



«КОФЕВАРКА ЭЛЕКТРИЧЕСКАЯ»

Ф1КФЭ

Руководство по эксплуатации



«Кофеварка электрическая на песке»

Данное «Руководство по эксплуатации» распространяется на кофеварку электрическую Ф1КФЭ.

Содержание РЭ:

1. Общие указания	2
2. Назначения изделия	3
3. Технические характеристики	4
4. Комплектность	4
5. Устройство и принцип работы	4
6. Требования по технике безопасности и пожарной безопасности	6
7. Подготовка к работе	6
8. Порядок работы	7
9. Техническое обслуживание	7
10. Возможные неисправности и способы их устранения	8
11. Правила транспортировки и хранения	8
12. Гарантии изготовителя	8
13. Утилизация изделия	10
14. Талон на гарантийное обслуживание	11
15. Свидетельство о приемке	13
Приложение 1. Схема электрическая принципиальная	14
Приложение 2. Устройство изделия	15

1. Общие указания.

- 1.1. Изделие работает от электросети переменного тока частотой 50Гц, напряжением 220В, и предназначено для эксплуатации в помещении или на открытом воздухе (под навесом) при температуре окружающей среды не ниже минус 10°С.

- 1.2. Изделие устанавливается на устойчивом, горизонтальном несгораемом основании.
- 1.3. При покупке изделия требуйте проверку комплектности.
- 1.4. Изделие подключается к электросети через двухполюсную розетку с заземляющим контактом и током нагрузки 25 А (16А).
- 1.5. При длительных перерывах в эксплуатации (на ночь) отключать изделие от сети электроснабжения.
- 1.6. Оберегайте изделие от ударов и небрежного обращения.
- 1.7. При нарушении потребителем правил, изложенных в настоящем руководстве по эксплуатации, изделие гарантийному ремонту не подлежит.

2. Назначение изделия.

- 2.1. Кофеварка предназначена для приготовления кофе по – восточному в горячем песке.
- 2.2. Высокая производительность установки, простота и надежность в эксплуатации, наглядность в приготовлении продуктов делает данную установку привлекательной для предприятий общественного питания.
- 2.3. Все корпусные элементы изготовлены из пищевой нержавеющей стали, что позволяет использовать данную установку в системе общественного питания.
- 2.4. Приобретая нашу кофеварку, внимательно ознакомьтесь с руководством по эксплуатации. Это поможет Вам успешно ее использовать в Вашей предпринимательской деятельности.
- 2.5. Предприятие «Гриль-Мастер» постоянно совершенствует конструкцию изделий, поэтому внешний вид и технические характеристики изделия могут отличаться от указанных в данном руководстве без ухудшения потребительских свойств.

3. Технические характеристики изделия.

№ п/п	Наименование	Ед. изм.	Ф1КФЭ
3.1	Габаритные размеры (длина x ширина x высота), не более	мм	Ø345x190 Ø370x190 и Ø410x190 (по согласованию с заказчиком)
3.2	Количество нагревательных элементов	шт.	1
3.3	Потребляемая электрическая мощность, не более	кВт	2,0
3.5	Номинальное напряжение электросети	В	220
3.6	Частота тока	Гц	50
3.7	Масса, не более	кг	14

4. Комплектность.

№ п/п	Наименование	Ф1КФЭ
1.	Кофеварка электрическая на песке	1
2.	Руководство по эксплуатации	1
3.	Сертификат соответствия	1

5. Устройство и принцип работы.

- 5.1. Основные части изделия указаны на рис.1 и перечислены в таблице 1.
- 5.2. На чугунную плиту (2) насыпается кварцевый песок. Песок приобретает самим потребителем или поставляется изготовителем по договоренности за отдельную плату. Борт (3) не дает песку высыпаться.
- 5.3. ТЭНы, расположенные под чугунной плитой, нагревают песок.

5.4. После нагревания песка в него устанавливаются турки с кофе и варят до ГОТОВНОСТИ.

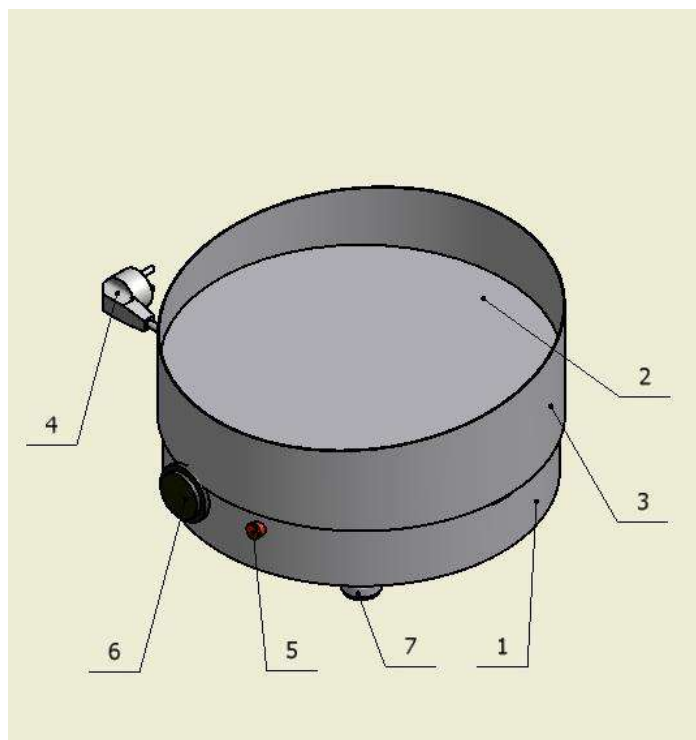


Рисунок 1

Таблица 1

№ п/п	Наименование	№ п/п	Наименование
1	Корпус нижний	5	Сигнальный индикатор
2	Плита чугунная	6	Ручка терморегулятора
3	Борт	7	Опорная ножка
4	Евровилка угловая		

6. Требования по технике безопасности и пожарной безопасности.

- 6.1. Установка «КОФЕВАРКА ЭЛЕКТРИЧЕСАЯ НА ПЕСКЕ» выполнена с защитой от поражения электрическим током по классу 1 по ГОСТ 27570.0, степень защиты по ГОСТ 14254-IP33.
- 6.2. Перед включением установки убедитесь в целостности электрошнура с вилкой. Не допускается эксплуатация установки с поврежденным электрошнуром или вилкой.
- 6.3. Кофеварка электрическая на песке устанавливается на устойчивом, горизонтальном несгораемом основании, на расстоянии не менее 500мм от легковоспламеняющихся предметов.
- 6.4. Установка относится к приборам, работающим под надзором.
- 6.5. **Внимание! В рабочем состоянии ТЭНы имеют высокую температуру! Остерегайтесь ожога!**
- 6.6. Розетка для подключения изделия должна иметь заземляющий контакт, соединенный с контуром заземления.

7. Подготовка к работе.

- 7.1. После распаковывания изделия удалить защитную пленку, произвести ее санитарную обработку с помощью стандартных средств очистки. Затем необходимо произвести обжиг ТЭНов и чугунной плиты в течение 20 мин.
- 7.2. Перед включением аппарата в сеть убедитесь в целостности электрошнура, вилки, наличие и исправности сетевой розетки.
- 7.3. Первый раз установка должна быть использована без загрузки, при максимальной температуре для удаления остаточных продуктов обработки. Установите максимальный температурный режим. В процессе работы образуется дым и неприятные запахи. По истечении времени отключить кофеварку. Дать ей остыть.

8. Порядок работы.

- 8.1. Насыпать слой песка высотой 10 -15 мм на чугунную плиту.
- 8.2. Включить вилку (4) в розетку с напряжением 220В, 50Гц.

8.3. С помощью ручки терморегулятора (6) включить нагрев ТЭНов и загорается сигнальная лампа.

8.4. После нагревания песка в него устанавливают турки с кофе и варят до готовности.

8.5. Для выключения изделия необходимо:

- Отключить ручкой терморегулятора (6) нагрев ТЭНов.
- Вынуть вилку из сетевой розетки.

8.6. Время непрерывной работы изделия не более 8 часов. Время перерыва не менее 40 минут.

9. Техническое обслуживание.

9.1. Все работы по обслуживанию производить при отключенном изделии от электрической сети.

9.2. Внешние поверхности очищать губкой, смоченной в растворе теплой воды с нейтральным мылом, затем ополоснуть и вытереть насухо.

9.3. Трудноудаляемые пятна очищайте специальными средствами, не используйте абразивные порошки и средства

9.4. Аккуратное и бережное обращение с изделием и соблюдение требований настоящей инструкции, позволяет Вам успешно эксплуатировать ее длительное время.

10. Возможные неисправности и способы их устранения.

Наименование неисправности	Вероятная причина	Методы устранения
Нет нагрева ТЭНов	1. Перегорел один или несколько ТЭНов 2. Не включено питание	1. Заменить неисправные ТЭНы 2. Включить питание

11. Правила транспортировки и хранения.

11.1. До установки изделия у потребителя, оно хранится в заводской упаковке в отапливаемых и вентилируемых помещениях при температуре от +1°C до +40°C при относительной влажности воздуха не более 80%, при отсутствии в воздухе кислотных и других паров.

11.2. Складирование изделий в упаковке должно производиться не более чем в 1 ярус.

11.3. Упакованные изделия должны храниться по 3 или 5 группе условий хранения по ГОСТ15150-69.

11.4. Транспортирование изделия должно производиться в заводской упаковке в вертикальном положении высотой не более чем в 1 ярус, с предохранением от осадков и механических повреждений.

12. Гарантии изготовителя.

12.1. Изготовитель гарантирует соответствие качества изделия требованиям действующей технической документации при соблюдении потребителем условий и правил хранения, транспортирования и эксплуатации, установленных в эксплуатационной документации.

12.2. Гарантийный срок хранения 6 месяцев со дня продажи. Гарантийный срок эксплуатации 12 месяцев со дня продажи.

12.3. В течение гарантийного срока предприятие производит гарантийный ремонт. Изготовитель гарантирует, что оборудование не содержит дефектов по причине качества изготовления или материалов, а также его нормальное функционирование после проведения монтажных, пусконаладочных или ремонтных работ в соответствии с требованиями данного руководства.

12.4. Гарантия не охватывает стоимости работ и запасных частей в следующих случаях:

- не предусмотренного применения или чрезмерного использования изделия;
- повреждения изделия за счет удара или падения;
- подключения в электросеть с параметрами не указанными в паспорте, а также отсутствия заземления изделия;
- повреждения изделия пожаром, наводнением или другим стихийным бедствием;
- транспортировки изделия в неправильном положении с нарушением правил перевозки;

- выход из строя деталей, подверженных нормальному износу.

12.5. Претензии в адрес предприятия-изготовителя предъявляются в случае, если поломка произошла по вине завода-изготовителя в период гарантийного срока.

12.6. Рекламация, полученная предприятием-изготовителем, рассматривается в десятидневный срок. О принятых мерах письменно сообщается потребителю.

12.7. Для определения причин поломки потребитель создает комиссию и составляет акт, в котором должны быть указаны:

- заводской номер изделия;
- дата получения изделия с предприятия-изготовителя или торгующей организации и номер документа, по которому он был получен;
- дата ввода в эксплуатацию;
- описание внешнего проявления поломки;
- какие узлы и детали сломались, износились, и т. д.;

12.8. К рекламации следует приложить:

- заполненный гарантийный талон;
- акт о поломке.

12.9. Если в течение гарантийного срока изделие вышло из строя по вине потребителя, то претензии предприятием-изготовителем не принимаются.

12.10. Рекламация на детали и узлы, подвергшиеся ремонту потребителем, предприятием-изготовителем не рассматриваются и не удовлетворяются.

12.11. В случае поломки изделия после окончания срока гарантии предприятие-изготовитель осуществляет ремонт по взаимной договоренности.

Настоящая гарантия не дает права на возмещение прямых или косвенных убытков.

13. Утилизация изделия.

13.1. Материалы, применяемые для упаковки изделия, могут быть использованы повторно или сданы на пункты по сбору вторичного сырья.

13.2. Изделие, подлежащее утилизации, необходимо привести в непригодность, обрезав шнур питания, и утилизировать в соответствии с действующим законодательством.

Регистрационный талон

Организация _____

Адрес _____

Руководитель _____

Контактный

тел./факс _____

Где было приобретено

оборудование _____

КОРЕШОК ТАЛОНА

На гарантийный ремонт электрического аппарата

Модели Ф1КФЭ

Талон изъят « ____ » _____ 20 ____ г.

Механик _____

(фамилия)

(подпись)

Россия. г. Смоленск, ул. Шевченко 79

ТАЛОН

на гарантийный ремонт электрического аппарата

Заводской номер _____ и модель ____ Ф1КФЭ

Дата выпуска « ____ » _____ 20 ____ г.

Продан _____

(наименование торгующей организации)

Дата продажи « ____ » _____ 20 ____ г.

Владелец _____ и _____ его

адрес _____

Подпись _____

Выполнены работы по устранению неисправностей

« ____ » _____ 20 ____ г. Механик _____

(подпись)

Владелец _____ (подпись)

код продукции

КОФЕВАРКА ЭЛЕКТРИЧЕСКАЯ

Ф1КФЭ

ПАСПОРТ

1. ОСНОВНЫЕ СВЕДЕНИЯ ОБ ИЗДЕЛИИ

Кофеварка электрическая на песке Ф1КФЭ.00.00.000

№ _____

заводской номер изделия

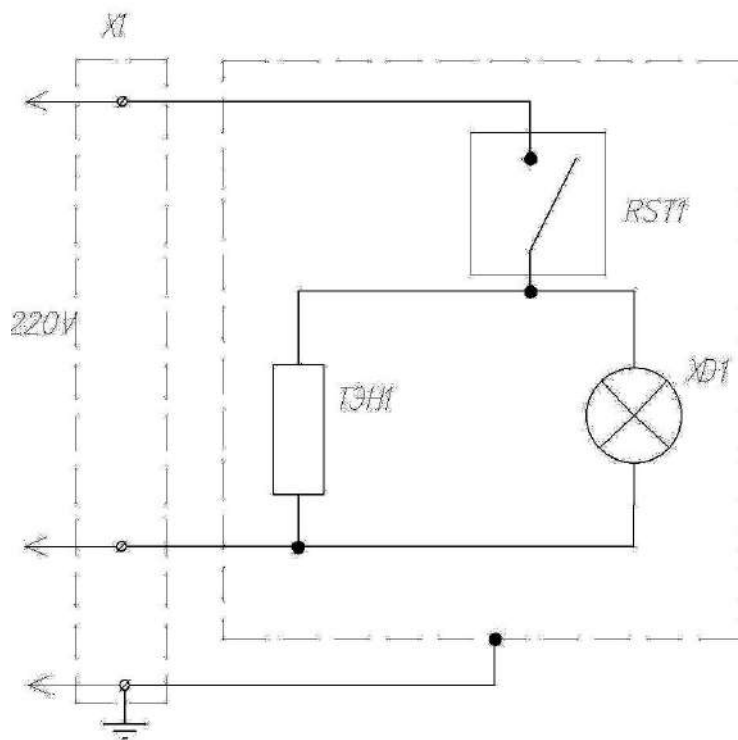
Дата выпуска _____

2. СВИДЕТЕЛЬСТВО О ПРИЕМКЕ

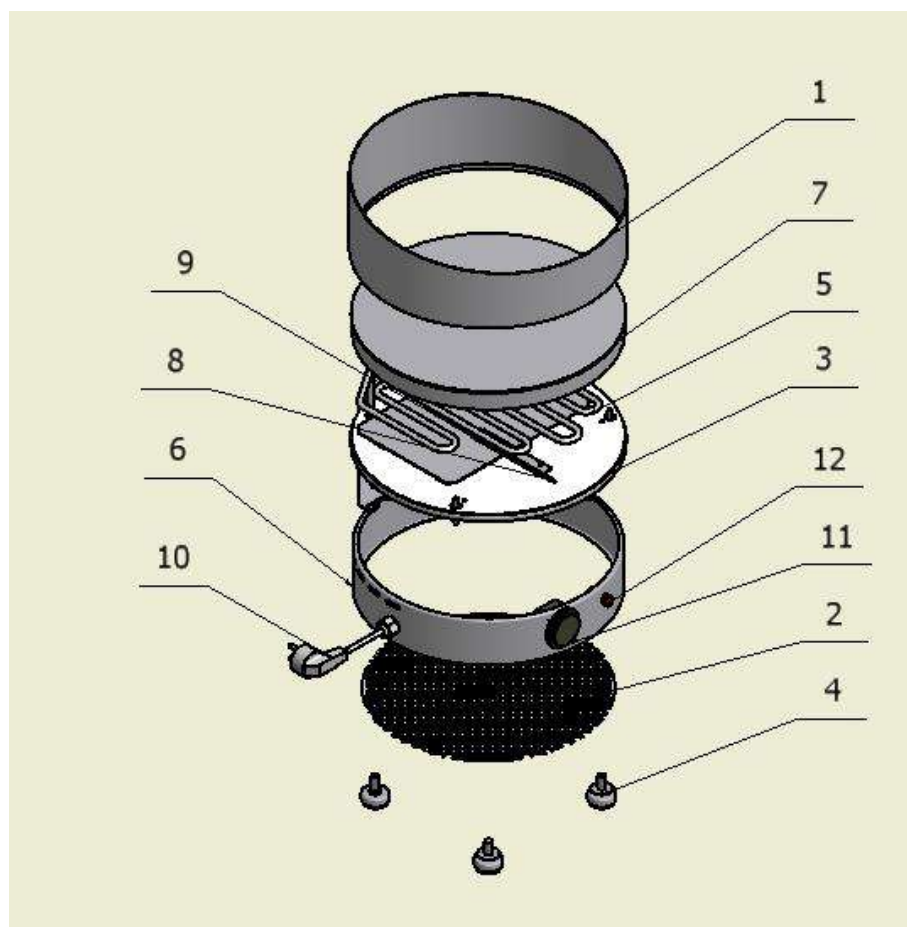
Изделие изготовлено и принято в соответствии с действующей технической документацией и признано годным к эксплуатации

Мастер ОТК

М.П. _____



№ п/п	Обозначение	Наименование	Кол-во
1.	X1	Евровилка угловая	1
2.	ТЭН 1	ТЭН 248 А 8,0/2,0 Т220	1
3.	RST 1	Терморегулятор RST-320S 50С – 320С PN.580609 С1	1
4.	XD 1	Сигнальный индикатор 43в 230V Т220	1



№ п/п	Код	Описание	Кол – во
1	211001 00.00.004	Корпус	1
2	211001 00.00.009	Сетка	1
3	211001 00.00.002	Дно плиты	1
4		Ножка $\varnothing 35 \times 14$ M10x16	4
5	211001 01.00.000	Прижим	1
6	211001 00.00.007	Корпус нижний	1
7	211001 00.00.001	Плита	1
8	211001 00.00.004	Прижим термопары	1
9		ТЭН 248 А 8,0/2,0 Т220	1
10		Евровилка угловая 16а	1
11		Терморегулятор RST – 320S 50С – 320С PN. 580609 С1	1
12		Сигнальный индикатор 43в 230V Т120С	1