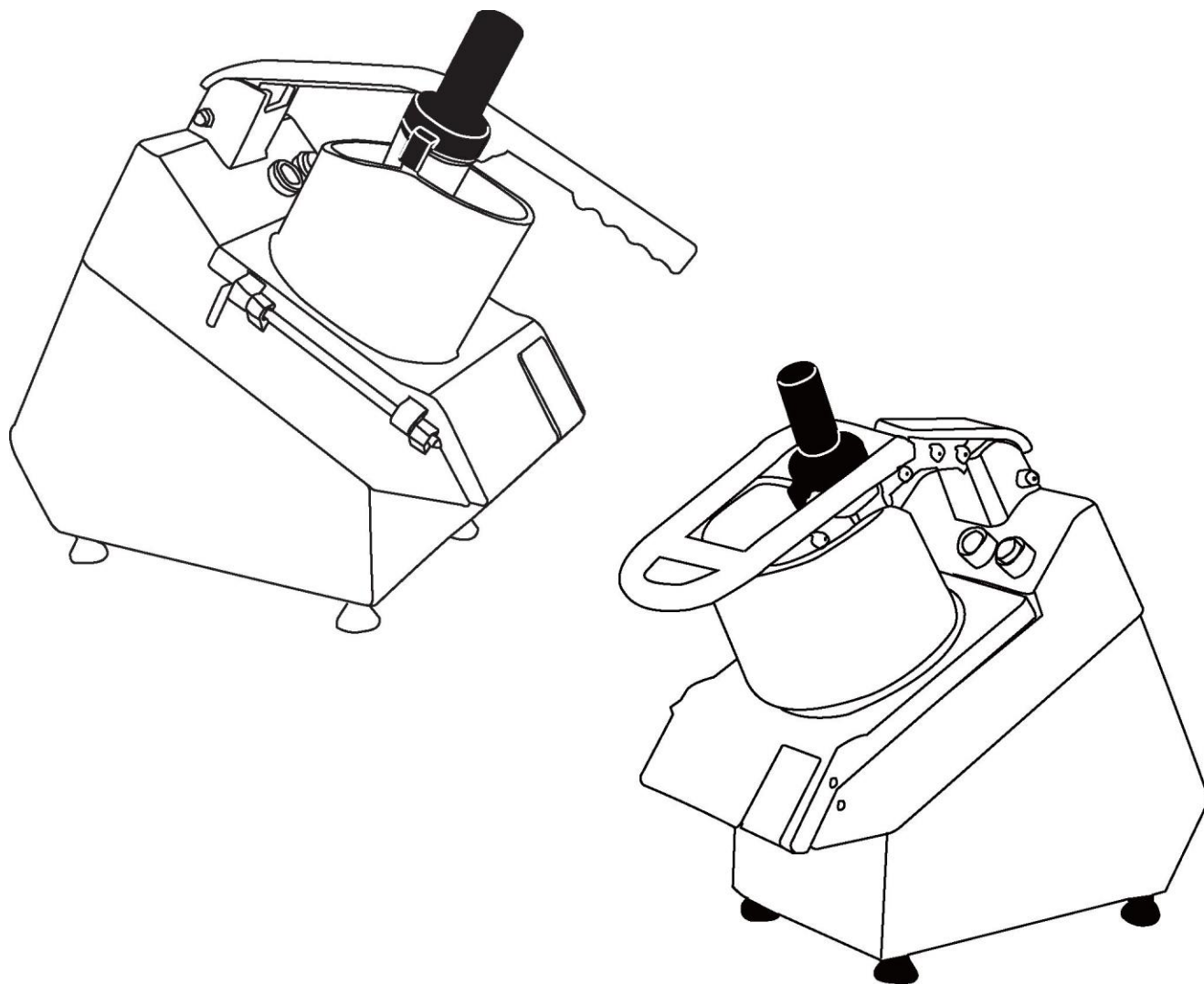


VIATTO™

РУКОВОДСТВО ПО ЭКСПЛУАТАЦИИ

**ОВОЩЕРЕЗКИ
VA-VC60MS / VA-VC65MS**



1. ОБЩАЯ ИНФОРМАЦИЯ

1.1. Описание

Эта универсальная овощерезка может резать ломтиками, шинковать, натирать, резать длинными кусочками и кубиками различные продукты (для подготовки сырых и приготовленных овощей, фруктов и сыров).

Благодаря большому набору высокопроизводительных ножей машина идеально подходит для ресторанов, больших открытых кухонь, учреждений и небольших компаний.

1.2. Общие меры предосторожности

- Овощерезкой должен управлять квалифицированный персонал, ознакомленный с инструкциями по использованию и безопасности, содержащимися в данном руководстве.
- При ротации персонала необходимо профессиональное обучение.
- Даже если машина оснащена несколькими защитными устройствами, держите руки вдали от режущих дисков и движущихся компонентов.
- Перед очисткой и обслуживанием убедитесь, что машина отключена от сети.
- Периодически проверяйте состояние проводов и электрических элементов.
- Не используйте машину для нарезания замороженных продуктов. Во избежание повреждения режущих ножей удалите все твердые компоненты из продуктов перед нарезкой.
- Никогда не заменяйте компоненты машины самостоятельно, обращайтесь в сервис.

2. Технические характеристики

2.1. Лист спецификаций

МОДЕЛЬ	Размеры см	МАССА кг	МОЩНОСТЬ Вт	Электрическое подключение	ОБ/МИН Диск
VA-VC60MS	50X25X46	24,5	550 Вт	230В/1/50Гц	300 об/мин
VA-VC65MS	50X25X47	26	750 Вт		

2.2. Условия поставки и утилизация упаковки

Овощерезка упакована в прочный картонный короб с внутренними фигурными краями, что гарантирует прекрасную сохранность машины при транспортировке.

Оборудование включает:

- Инструкции по использованию и обслуживанию
- Выталкивающий диск

Все упаковочные компоненты (картон, пенопласт, жгуты и т.п.) можно легко утилизировать как бытовые отходы

3. УСТАНОВКА

3.1. Установка машины

Подключение и установка машины должны проводиться квалифицированным персоналом.

Предупреждение: Система и место установки оборудования должны соответствовать действующим нормативным документам по предотвращению несчастных случаев и электричеству.

Производитель не несет никакой ответственности за прямой и косвенный ущерб, который может произойти из-за невыполнения требований вышеупомянутых нормативных документов.

Установите оборудование на широкой, выровненной, сухой и неподвижной поверхности, вдали от источников тепла и водяных брызг.

3.2. ЭЛЕКТРИЧЕСКИЕ ПОДКЛЮЧЕНИЯ

Оборудование снабжено сетевым шнуром, подключаемым к термоманитному главному выключателю, который останавливает машину, если оператор случайно касается вращающихся элементов.

Оборудование должно быть обязательно хорошо заземлено в соответствии с действующими нормативными документами.

Производитель не несет никакой ответственности за прямой и косвенный ущерб, который может произойти из-за невыполнения требований вышеупомянутых нормативных документов.

Овощерезка производится с одной фазой 220В/1/50Гц. Если напряжение отличается от указанного выше, свяжитесь с производителем или авторизованным дистрибьютором.



3.3. Правила безопасности и обучение конечного пользователя

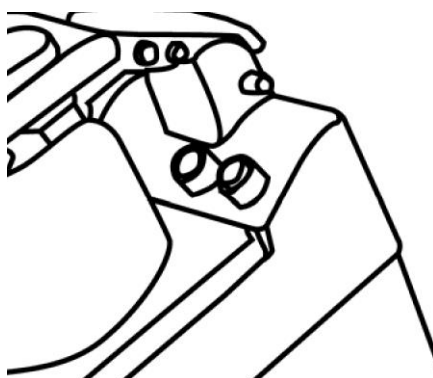
Квалифицированный персонал, отвечающий за установку и электрические подключения оборудования, несет ответственность за обучение конечного пользователя, который также должен быть проинформирован о правилах безопасности, обязательных для соблюдения. Это руководство по эксплуатации прилагается к каждому оборудованию.

4. Использование оборудования

4.1. Органов управления

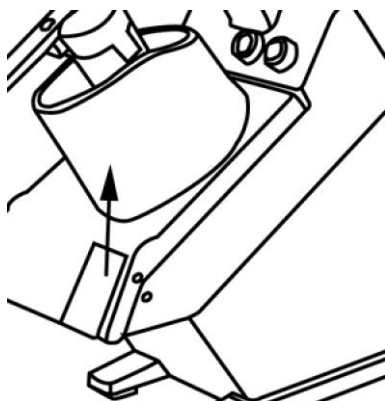
Органы управления и контрольная лампа находятся на лицевой стороне в середине алюминиевого основания.

1. Зеленая кнопка для запуска машины
2. Красная кнопка для остановки машины

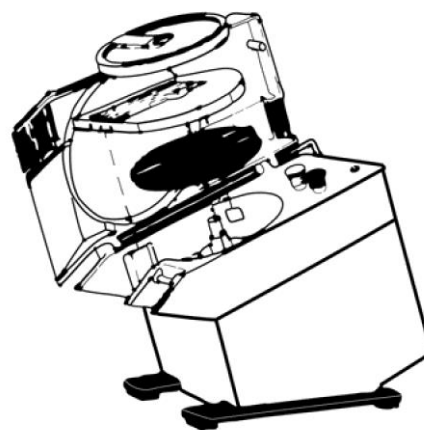


4.2. Установка дисков на машину

Поднимите стопорную рукоятку как показано на рисунке № 1 и откройте крышку. Уберите пластиковый выталкивающий диск, затем выберите диск или диски в соответствии с конкретной целью. Закройте крышку. Нажмите кнопку запуска для автоматического зацепления дисков в правильном положении.



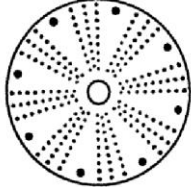
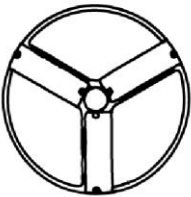
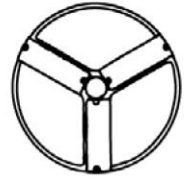
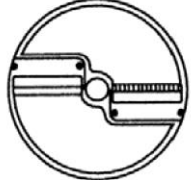
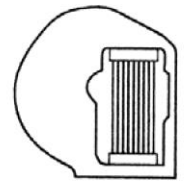
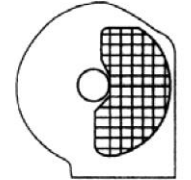
Отверстие крышки (1)



Положение диска (2)

Внимание к дисковым ножам!!

4.3. Выбор дисков

Выбор дисков для овощерезки			
	РИСУНОК	№ ДЕТАЛИ	РАЗМЕР
Шинковка		G002	2 мм
		G003	3 мм
		G005	5 мм
		G007	7 мм
		G010	10 мм
Ломтерезка (алюминий)		SA002	2 мм (три ножа)
		SA004	4 мм (два ножа)
		SA006	6 мм (два ножа)
		SA008	8 мм (один нож)
		SA010	10 мм (один нож)
Ломтерезка (пластик)		SP002	2 мм (три ножа)
		SP004	4 мм (три ножа)
Жюльен		J303	3x3 мм
		J404	4x4 мм
Картофель фри		FS808	8x8 мм
		FS100	10x10 мм
Нарезка кубиками		DS888	8x8x8 мм
		DS1000	10x10x10 мм
		DS2000	20x20x20 мм

4.4. Использование дисков

Прибор снабжен выталкивателем, установленным на шпиндель привода. Откройте крышку, застопорите и поднимите ее полностью для снятия выталкивателя.

Перед началом работы всегда проверяйте чистоту камеры резки, шпинделя привода, выталкивателя, режущих дисков и решетки.

1) Для нарезания ломтиками, шинкования и натирания

- Установите выталкиватель на плоскую поверхность шпинделя привода.

- Установите требуемый диск (нарезание, шинкование или натирание).

- Поверните диск по часовой стрелке для вставки штыкового затвора, затем далее в этом же направлении до соприкосновения со штифтом.

- Для снятия диска поверните его в противоположном направлении и поднимите, используя отверстия для пальцев по краям диска.

- Закройте крышку и зафиксируйте ее.

2) Для нарезания стружкой или кубиками

- Установите выталкиватель.

• Установите решетку в ее корпус и проверьте правильность ее посадки (зона посадки чистая). Верхняя поверхность решетки должна быть немного ниже верха корпуса машины.

- Затем установите выбранный диск и закройте крышку.

5. Очистка и обслуживание

5.1 Общая информация и средства для очистки

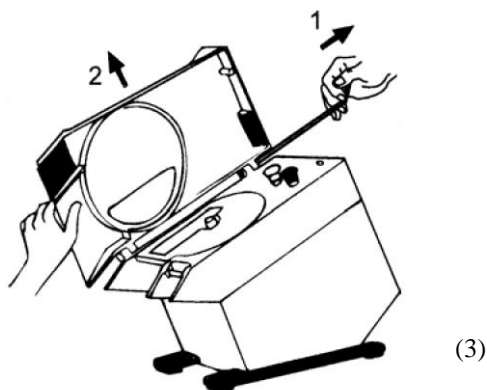
Перед проведением любых операций по очистке или обслуживанию убедитесь, что сетевой выключатель выключен и вилка отключена от сети.

Ежедневно аккуратно очищайте оборудование и диски для корректной работы и долговечности оборудования.

Диски, решетку для нарезания кубиками и пластиковый выталкиватель можно снимать для промывания струями теплой воды.

Очищайте машину, и в первую очередь место установки дисков, тканью или губкой, смоченной теплой водой, аккуратно удаляйте все отходы во избежание смещения дисков.

Откройте крышку и ослабьте 1 штифт как показано на рис. 3. Снимите крышку и промойте под струями воды.



Очистите поверхности водой и спиртом, моющим средством без абразивов или веществ на основе хлора или соды (хлорная вода, соляная кислота).

Никогда не используйте абразивы, стальную мочалку или аналогичные изделия, так как они могут повредить краску, покрытие или корпус машины.

Для очистки пользуйтесь нетоксичными средствами, которые обеспечивают наилучшую гигиену.

5.2 Операции в случае сбоя

Когда горит белая контрольная лампа на панели, но машина не запускается, проверьте, закрыты ли рукоятка и крышка. В данном случае, оба предохранительных микровыключателя. Предохранительные микровыключатели не дают машине запуститься, пока не активированы все средства защиты.

При сбоях отключите главный стенной выключатель и свяжитесь с сервис-центром или квалифицированным персоналом.

Не запускайте оборудование и не вмешивайтесь в его работу самостоятельно.

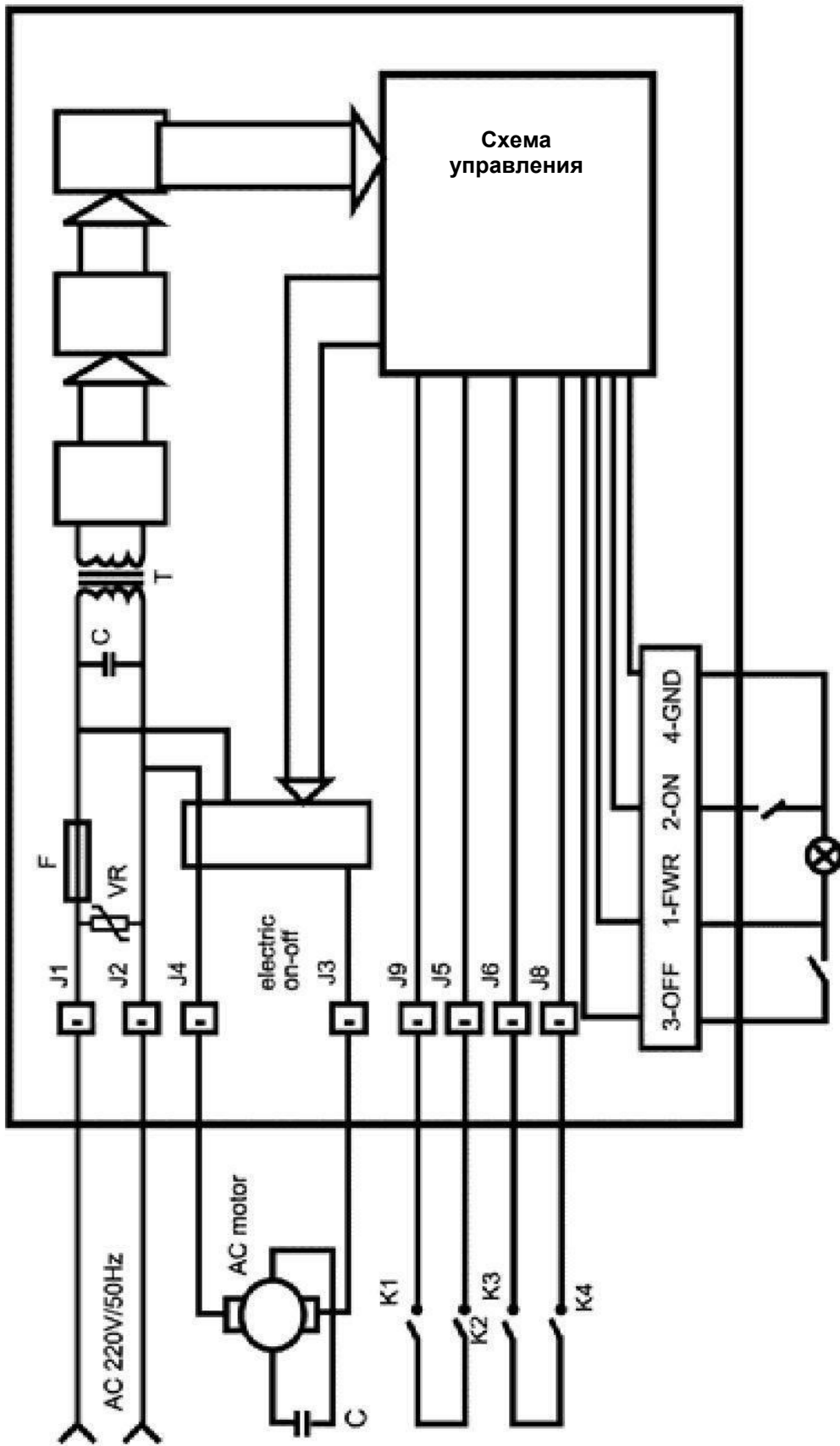
5.3 Длительный простой машины

Перед длительным простоем отключите от главного стенного выключателя и аккуратно очистите машину и ее принадлежности. Используйте белое вазелиновое масло (или аналогичные средства) для защиты всех элементов машины.

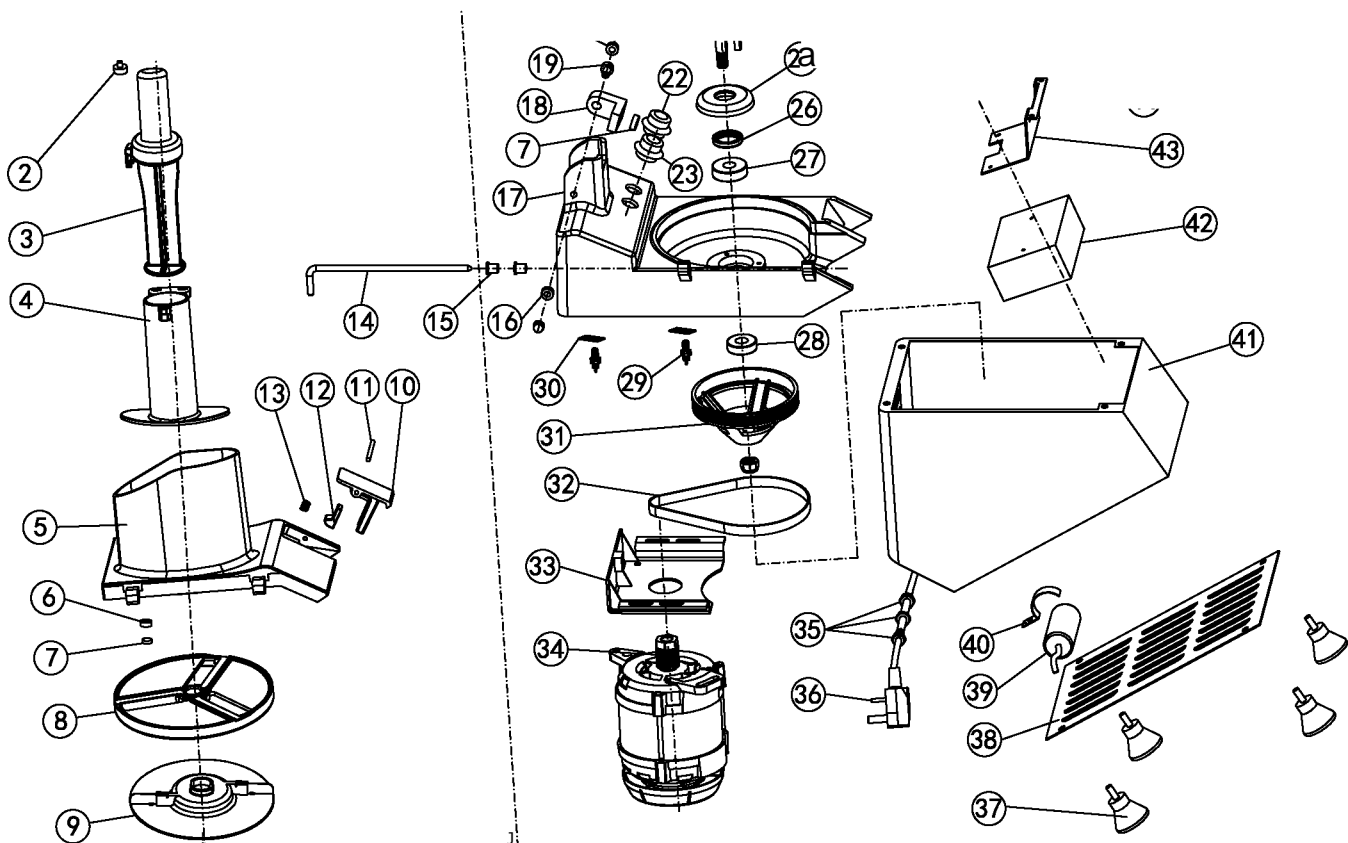
Эти средства, сделанные из маслянистых и моющих веществ и доступные сейчас в аэрозольных баллонах для легкого применения, помимо придания блеска алюминиево-магниевому сплаву защищают машину от попадания внутрь влаги и грязи, тем самым, от коррозии.

Рекомендуется накрывать машину нейлоновой (или аналогичной) тканью.

Иллюстрации

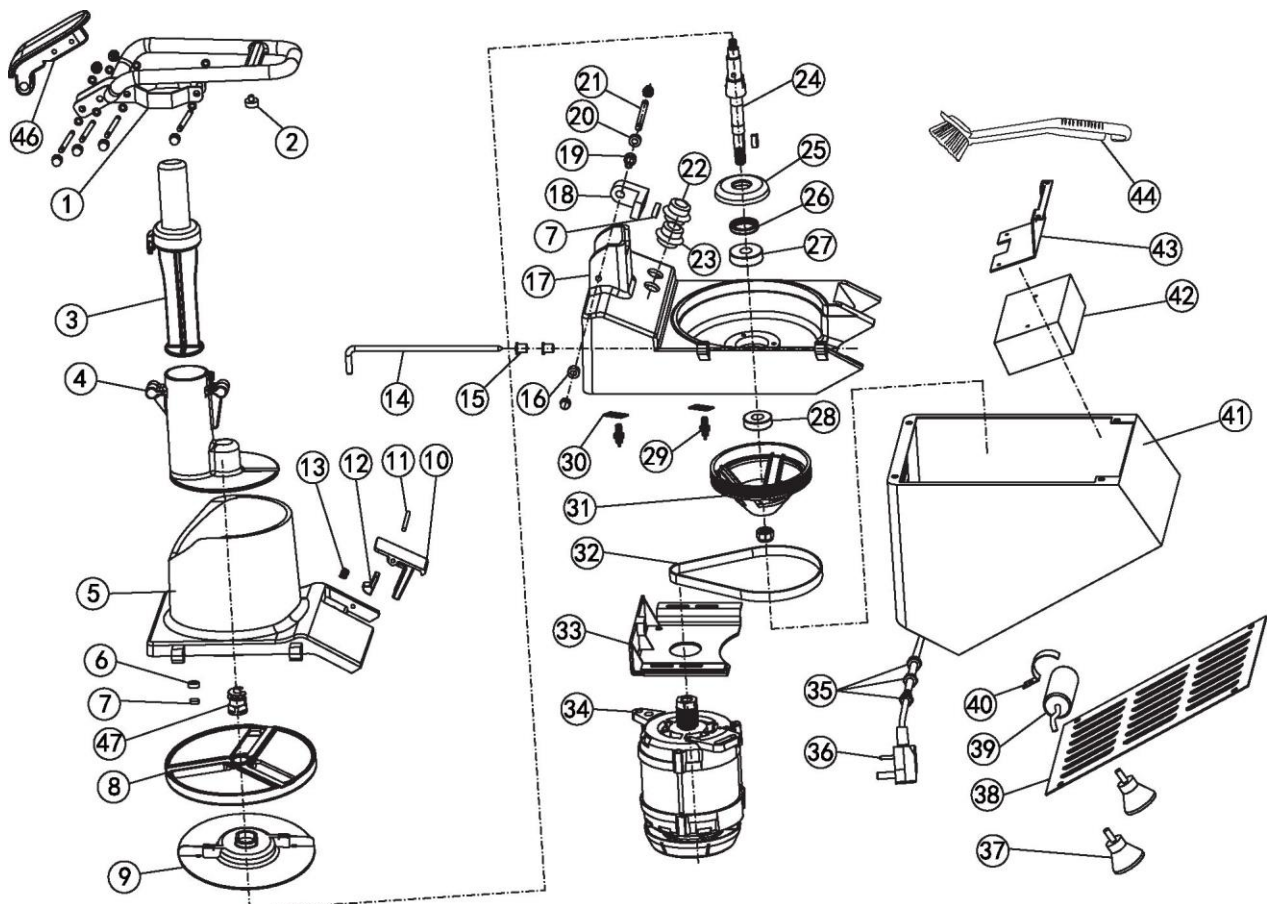


220V



Лист запчастей для VA-VC60MS

Номер	Наименование	Номер	Наименование	Номер	Наименование
1	Рукоятка	13	Пружина	32	Ремень
1A	Рукоятка (литая)	14	Шпindel крышки бункера	33	Основание двигателя
2	Нейлоновая прокладка	15	Муфта шпинделя	34	Двигатель
3	Толкатель	16	Упорное кольцо	35	Хомут для шнура
4	Малый загрузочный бункер	17	Корпус	36	Сетевой шнур
4A	Малый загрузочный бункер (литой)	17A	Корпус (литой)	37	Прорезиненная ножка
5	Бункер	22	Выключатель Off	38	Нижняя пластина
5A	Бункер (литой)	23	Выключатель On	39	Конденсатор
6	Гнездо магнита	24	Выходная ось	40	Хомут конденсатора
7	Магнит	25	Крышка подшипника	41	Основание
8	Диск	26	Сальник	42	Электрический шкаф
9	Выталкиватель	27	Подшипник		
10	Стопорная рукоятка	28	Подшипник		
10A	Стопорная рукоятка (литая)	29	Микровыключатель	43	Основание электрощетки
11	Штифт	30	Фиксирующая пластина	44	Щетка
12	Крючок	31	Шкив		



Лист запчастей для VA-VC65MS

Номер	Наименование	Номер	Наименование	Номер	Наименование
1	Ручка	17	Корпус	34	Двигатель
2	Нейлоновая прокладка	17A	Корпус (литой)	35	Хомут для шнура
3	Толкатель	18	Гнездо магнита L-типа	36	Сетевой шнур
4	Малый загрузочный бункер	19	Труба с муфтой	37	Прорезиненная ножка
5	Бункер	20	Муфта	38	Нижняя пластина
5A	Бункер (литой)	21	Предохранительный шплинт	39	Конденсатор
6	Гнездо магнита	22	Выключатель Off	40	Хомут конденсатора
7	Магнит	23	Выключатель On	41	Основание
8	Диск	24	Выходная ось	42	Электрический шкаф
9	Выгалькиватель	25	Крышка подшипника		
10	Стопорная рукоятка	26	Сальник		
10A	Стопорная рукоятка (литая)	27	Подшипник	43	Основание электрощитка
11	Штифт	28	Подшипник	44	Щетка
12	Крючок	29	Микровыключатель	45	Гаечный ключ
13	Пружина	30	Фиксирующая пластина	46	Разъем рукоятки
14	Шпindel крышки бункера	31	Шкив	46A	Разъем рукоятки (литая)
15	Муфта шпинделя	32	Ремень	47	Стопорная гайка
16	Упорное кольцо	33	Основание двигателя		