



**Поверхность жарочная**  
**Серии EG**

**РУКОВОДСТВО ПО ЭКСПЛУАТАЦИИ**

Перед использованием машины внимательно прочитайте инструкции, чтобы убедиться в правильности ее использования.

#### **ВНИМАНИЕ:**

- 1. Перед использованием данное изделие должно быть надежно заземлено.**
- 2. Не используйте разбрызгиватели для очистки при уборке.**
- 3. Температура окружающей среды не должна превышать 50°C**

Поверхности жарочные серии EG отличаются новым стилем, разумной конструкцией и удобным управлением. Таким образом, они могут экономить электроэнергию и выравнять температуру. Поэтому, данные модели поверхностей жарочных предназначены для эксплуатации на предприятиях общественного питания, предприятиях торговли.

#### **Основные параметры:**

Модель	Тип жарочной поверхности	Габариты (мм)	Напряжение (В)	Мощность (кВт)	Упаковочные размеры (мм)	Переключатель управления
EG-818	гладкая	550×450×230	220	2.6	570×480×260	1 комплект
EG-820	гладкая	730*500*230	220	4.4	750*520*250	2 комплекта
EG-822	2/3гладкая+1/ 1рифленая	730*500*230	220	4	750*520*250	2 комплекта
EG-686	гладкая	600*650*480	220	5.4	600*650*480	2 комплекта
EG-400	гладкая	545*400*270	220	3	560*440*270	1 комплект

## **2. Транспортировка и хранение**

Во время транспортировки с этим оборудованием, изготовленным из стекла, следует обращаться осторожно, чтобы предотвратить сильную вибрацию. Как правило, упакованный товар не должен долго храниться на открытом воздухе, и вы должны разместить его на складе, где обеспечено проветривание и отсутствует агрессивная среда. Не устанавливайте его вверх дном. Если вам нужно поместить его на хранение на открытом воздухе, вы должны принять меры для защиты от дождя.

### **3. Правила установки и условия использования**

1. Это оборудование должно быть помещено в устойчивое место, а расстояние с двух его сторон должно быть более 10 см до негорючих предметов, сзади должно оставаться более 20 см до негорючих предметов (например, кирпичная стена и т.п.).

2. Напряжение питания на данном оборудовании должно совпадать с напряжением питания в карточке товара.

3. Покупателю необходимо установить выключатель питания, устройство плавления и устройство защиты от утечки тока в оборудовании поблизости. Запрещается складывание мелких предметов для удобства работы на передней части переключателя.

4. Это оборудование должно быть безопасно подключено к линии заземления перед использованием.

5. Прежде чем включить его, вы должны проверить, является ли соединение каждого электрического компонента прочным или нет, а защитное заземление надежно.

6. Для замены кабеля питания следует выбрать электрический кабель той же модели и обратиться к специалисту для замены.

7. Во время электрического подключения этого товара при установке и обслуживании, вы должны обратиться к квалифицированному электрику.

### **4. Процесс работы**

1. Регуляторы температуры установлены на передней части оборудования для контроля температуры, чтобы обеспечить требуемую температуру.

2. Подключите источник питания, включите питание, затем загорится зеленый световой индикатор переключателя питания, и поверните регулятор температуры по часовой стрелке, чтобы отрегулировать значение температуры, стремясь к нужному положению температуры, а затем желтый индикатор нагрева в это время яркий. Электрический ток уже подается на плиту, и нагревательное сопротивление начинает нагреваться. Когда достигается необходимая температура, регулятор температуры автоматически отключает питание. В то же время желтый индикатор гаснет и прекращает нагрев. Когда температура немного снизится, регулятор температуры может автоматически подключить питание, и желтый индикатор снова загорится, и машина снова нагреется, и температура начнет повышаться. Таким образом, повторите эти действия, чтобы обеспечить температуру в рамках настройки.

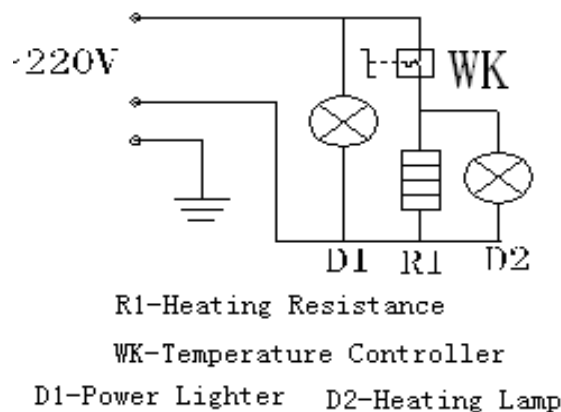
3. Пожалуйста, удалите масло из масляного бака в случае перелива.

4. Если в процессе использования возникает какое-либо необычное явление, вам необходимо прекратить его использование. Только после тщательной проверки и устранения неисправности вы можете использовать его снова.

## 5. Чистка и обслуживание

1. Перед чисткой и обслуживанием отключите питание, чтобы предотвратить несчастный случай.
2. Ежедневно используйте влажное полотенце, на котором нет коррозионно-активного чистящего средства, для очистки его поверхности и поверхности линии отвода электропитания после выполнения задачи. Запрещается использовать воду для мытья напрямую, чтобы предотвратить повреждение его электрической функции.
3. Во время чистки своевременно удаляйте воду из верхнего и нижнего поддона, чтобы предотвратить переполнение.

## 6. Принципиальная электрическая схема



- R1 - тепловое сопротивление  
WK - температурный регулятор  
D1 – лампа мощности  
D2 – лампа нагрева

**Дополнительные сведения о товаре:**

**Изготовитель:** Guangzhou Royal SYT Trading Co, Ltd Китай