



Инструкция по
эксплуатации к роликовому
грилю для хот-догов
RG-5 и RG-7



Роликовый гриль для приготовления хот-догов RG-5 является новым продуктом нашей компании, который улучшен на основании установок аналогичного назначения как отечественного, так и зарубежного производства. Установки обладают преимуществами умной и продуманной конструкции, легкости в управлении и быстрого нагрева. Вращающиеся ролики покрыты не прилипающим покрытием, что позволяет их легко отмывать. Это лучший выбор для приготовления хот-догов.

А. Характеристики.

Модель	Напряжение (В)	Частота (Гц)	Мощность (Вт)	Температура (°С)	Количество роликов (шт)	Габаритные размеры (мм)
RG-5	220	50	1000	50 ~ 300	5	585 × 255 × 225
RG-7	220	50	1400	50 ~ 300	5	580 × 330 × 215

В. Транспортировка и хранение.

При транспортировке будьте осторожны, чтобы не подвергать оборудование воздействию сильных вибраций и не сталкивать его с чем-либо еще, не оставляйте оборудование на открытом воздухе или под прямыми солнечными лучами в течение длительного времени. Если это неизбежно, старайтесь предотвратить попадание оборудования под дождь и намокания, храните установку в хорошо проветриваемых помещениях в неагрессивных воздушных средах, не переворачивайте оборудование вверх дном.

С. Установка и требования к окружающей среде при эксплуатации.

1. Оборудование должно быть установлено на устойчивой поверхности. Расстояние до ближайших огнеупорных предметов слева и справа должно составлять не менее 10 см, а с задней стороны - должно быть не менее 20 см.

2. Перед использованием пользователь должен установить устройство первичного отключения и дифференциальную защиту, размыкающий контакт которой составляет не менее 3 мм, в основной выключатель питания. Никакие другие объекты не могут быть расположены вблизи выключателя для его безопасной эксплуатации.

3. Напряжение питания электросети должно быть таким же, как и указанное на табличке установки, разница не может превышать $\pm 10\%$.

4. Заземляющий провод оборудования (желто-зеленый провод), который выходит из установки вместе с кабелем питания, должен быть соединен с проводом заземления, который корректно установлен в электросети пользователя.

5. Эквипотенциальная схема заземления устанавливается с задней стороны установки. Для обеспечения безопасной работы для заземления может быть

использован медный провод с площадью сечения не менее 2.5мм²

Внимание: Строго запрещается проводить заземление оборудования на различные трубы, такие как водопровод, газопровод, трубы теплого воздуха и так далее, в противном случае могут возникнуть серьезные последствия.

6. Если шнур питания поврежден, он должен быть заменен на модель «YCW» или «YZW» с защитой от масла, которая обладает теми же характеристиками, что и поврежденный кабель, и проводом заземления желто-зеленого цвета

7. Все подключения электрических проводов к установке должны выполняться квалифицированным электриком.

8. Данное оборудование не предназначено для использования больными людьми, людьми с расстройствами рассудка, не отвечающими за свои поступки, или психически неуравновешенными людьми, а также детьми, кроме случаев, когда обеспечивается надлежащее руководство и помощь лицами, которые несут ответственность за безопасность детей. Следите за детьми и не позволяйте им играть вблизи оборудования.

9. Также необходимо принять меры для предотвращения падения оборудования, если оно установлено на какие-либо столы или полки.

Внимание: При эксплуатации оборудования температура его частей увеличивается, поэтому запрещается дотрагиваться до установки. Также следует не допускать до установки детей.

D. Функционирование.

1. Добавить немного растительного масла на два конца ролика, чтобы он хорошо вращался.

2. Подключить питание, и индикация питания загорится, это означает, что питание подается на оборудование. Поверните переключатель K1 для запуска двигателя, ролики начнут вращаться. Положите сосиски на ролик, вы можете положить их на все ролики или только на передние, это зависит от того, сколько хот-догов вы собираетесь пожарить. Поверните регулятор температуры и установите температуру на требуемый вам уровень. Температура роликов начинает расти, когда она достигнет заданного значения, она автоматически отключит подачу питания, и температура начнет падать. Когда температура опустится ниже, чем установленное значение, контроллер автоматически включит подачу электроэнергии и установка снова нагреваться. В этом цикле температура будет поддерживаться в заданном диапазоне значений для обеспечения качества приготавливаемых продуктов питания.

Совет: наиболее оптимальным значением температуры для приготовления хот-догов является значение 1-2.

Внимание: Не ставьте никаких предметов (например, полотенце) на устройство, чтобы избежать возгорания.

Е. Очистка и защита

1. Во избежание несчастных случаев перед очисткой отключите подачу электропитания.

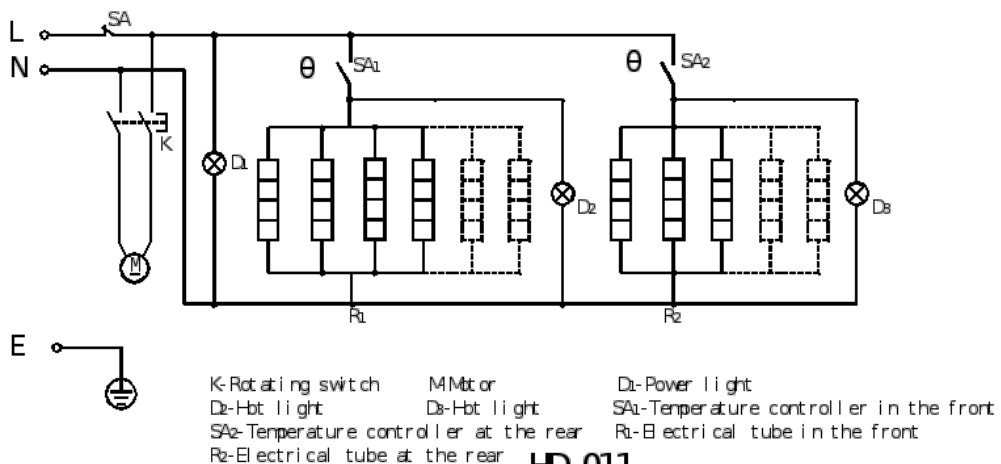
2. Не используйте никакие металлические щетки для очистки роликов, потому что они покрыты специальным не липким покрытием. Только инструмент в ткани или мягкие тряпки могут быть использованы для их очистки.

3. Производите очистку роликов мягкой тряпкой после каждодневного использования, чтобы сохранить их в хорошем состоянии. Не проводите очистку оборудования водой напрямую.

Внимание: Для очистки оборудования не используйте парогенератор.

Внимание: Во избежание возгорания, пожалуйста, выключите питание и отключение газовый клапан перед очисткой и техническим обслуживанием.

Ф. Электрическая схема



Power light – индикатор питания

Heating element – нагревательный элемент

Rotating switch – поворотный переключатель

Heating light – индикатор нагрева

Proportion control temperature switch – пропорциональный датчик контроля температуры

Motor – двигатель