



## РУКОВОДСТВО ПОЛЬЗОВАТЕЛЯ

Индукционная плита

Модель SL-35-K1

Спасибо, что выбрали индукционную плиту от нашей компании.  
Прежде чем приступить к эксплуатации оборудования, ознакомьтесь со всеми инструкциями.

## ОСНОВНЫЕ МЕРЫ БЕЗОПАСНОСТИ

**При эксплуатации электрооборудования соблюдайте основные меры безопасности, описание которых представлено ниже:**

1. Ознакомьтесь со всеми инструкциями.
2. Не прикасайтесь к стеклянной поверхности после приготовления пищи. Можно пользоваться только ручками и переключателями.
3. Во избежание поражения электрическим током не опускайте шнур, вилку или любую часть оборудования в воду или в иные жидкости.
4. Не подпускайте к устройству детей возрастом меньше 16 лет. Пользоваться устройством могут только лица, ознакомленные с принципом работы оборудования и с правилами техники безопасности.
5. Перед обслуживанием или очисткой следует в первую очередь извлечь вилку из розетки. Перед установкой или разборкой подождите, пока устройство не остынет до требуемой температуры.
6. Запрещается пользоваться оборудованием при повреждении шнура или вилки, равно как и в случае сбоев в работе или иных нарушений. В случае необходимости осмотра, ремонта или регулировки обратитесь в ближайший авторизованный сервисный центр.
7. Использование дополнительных приспособлений без разрешения производителя сопряжено с риском для здоровья.
8. Не используйте устройство на открытом воздухе (этот пункт опускается для моделей, предназначенных для эксплуатации на открытом воздухе).
9. Свисание силового шнура с края стола или прилавка, а также касание шнура горячих поверхностей не допускается.
10. Не кладите устройство на горячую газовую или электрическую конфорку или рядом с ней, а также в разогретую духовку. Соблюдайте крайнюю осторожность при перемещении устройства с нагретым маслом или иными горячими жидкостями. Не используйте устройство рядом с другими источниками выделения тепловой энергии.
11. Перед извлечением вилки из розетки выключите устройство.
12. Запрещается пользоваться устройством не по прямому назначению. При жарке во фритюре пользователь должен находиться рядом и следить за уровнем температуры. Перед уходом необходимо обязательно выключить плиту.
13. Следите за целостностью поверхности устройства. В случае образования трещин на поверхности часть жидкости, оставшейся от моющего средства или от приготовления пищи, может проникать внутрь стекла, в результате чего возникает риск поражения электрическим током. Если стеклянная поверхность треснула, необходимо немедленно выключить устройство и извлечь вилку из розетки.
14. Очищайте поверхность с максимальной осторожностью. Предварительно отключите устройство, вытащив вилку из розетки. Если поверхность нагрета, а для удаления пролитой жидкости используется влажная салфетка, примите меры предосторожности, чтобы не получить ожог, при этом, при контакте с горячей поверхностью некоторые чистящие средства могут выделять вредные пары.
15. Не кладите металлические предметы, такие как ножи, вилки, ложки и пр., на устройство во время ее работы, так как они могут нагреваться.
16. Эксплуатация индукционной плиты людьми, пользующимися кардиостимулятором, не допускается.

**Храните инструкции в безопасном месте.**

## ОСНОВНЫЕ МЕРЫ БЕЗОПАСНОСТИ

Техническое обслуживание должно выполняться в сервисном центре официального представителя.

- 1) В комплект поставки входит короткий питающий шнур (или дополнительный шнур), что позволяет исключить опасность запутывания или падения при зацеплении за шнур, как в случае с длинными шнурами.
- 2) Можно использовать дополнительные питающие шнуры или удлинители, но при использовании таких шнуров следует соблюдать осторожность.
- 3) Если используется дополнительный шнур или удлинитель, примите следующие меры предосторожности:
  - Электрические характеристики на маркировке шнура или удлинителя должны по меньшей мере соответствовать электрическим характеристикам устройства;
  - Шнур должен размещаться таким образом, чтобы он не свисал с прилавка или со стола, поскольку, например, дети могут случайно уронить плиту, схватившись за шнур;
  - Если устройство подлежит заземлению, следует использовать трехжильные шнуры с заземляющим проводником.Если вилка не заходит в розетку, переверните ее. Если проблема не устраняется, обратитесь за помощью к квалифицированному электрику.
- 4) Запрещается менять вилку.

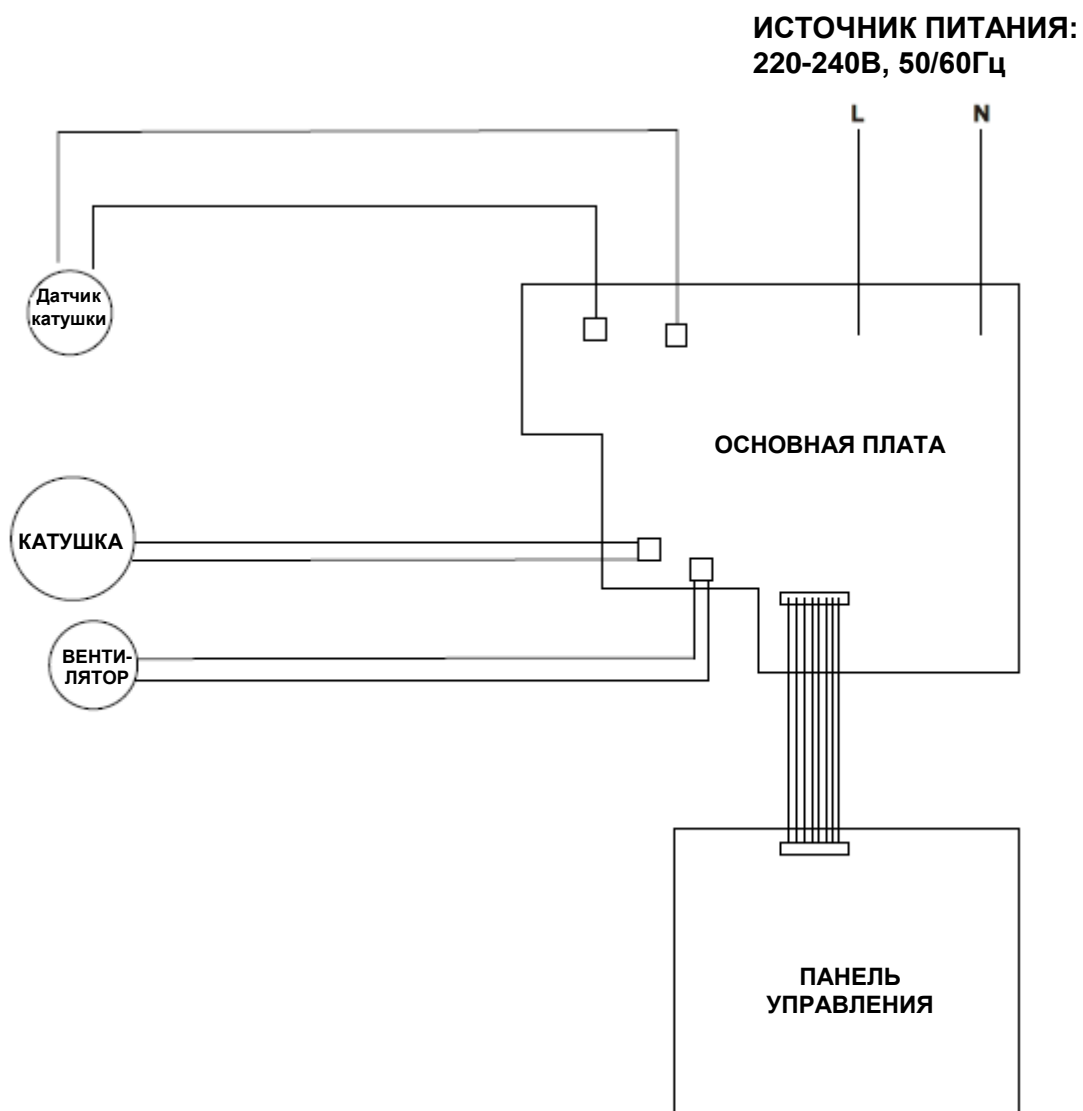
## ТРЕБОВАНИЯ К УСТАНОВКЕ ЭЛЕКТРООБОРУДОВАНИЯ

Монтаж электрических соединений может отличаться в зависимости от места установки. Поскольку местные нормы и правила могут регулировать порядок выполнения работ по-разному, ответственность за их соблюдение несет владелец или монтажник.

Компания не несет ответственности за любой косвенный ущерб, понесенный в результате несоблюдения требований к монтажу:

1. Прежде чем приступать к монтажу, внимательно ознакомьтесь с инструкциями по установке оборудования.
2. Освободите оборудование от упаковки; упаковку не выбрасывайте, так как она может потребоваться для возврата товара в случае выявления дефекта или скрытого повреждения, полученного при транспортировке.
3. Монтажник несет ответственность за соблюдение требований федеральных, государственных и региональных стандартов.
4. Любые действия, которые нарушают требования производителя в описании настоящего руководства, считаются основанием для отказа от гарантийных обязательств.
5. Производитель рекомендует, чтобы каждое устройство подключалась к отдельно выделенной электрической линии. Электрические цепи не должны использоваться совместно с любым другим электрооборудованием.

## СХЕМА СОЕДИНЕНИЙ



---

## РЕКОМЕНДАЦИИ ПО МОНТАЖУ ИНДУКЦИОННЫХ ПЛИТ И ВАРОЧНЫХ ПАНЕЛЕЙ

Для обеспечения бесперебойной работы оборудования следуйте рекомендациям, которые перечислены ниже. Требования к размещению оборудования:

- Между устройством любого типа и соседним оборудованием или стеной необходимо обеспечить минимальный зазор размером 4 дюйма (101,6 мм).
- При монтаже всех устройств снизу должно оставаться открытое пространство с минимальным зазором 6 дюймов (152 мм). При этом необходимо проделать отверстия для обеспечения притока свежего воздуха к вентиляционным отверстиям в корпусе. В случае засорения впускных или выпускных отверстий внутренняя температура может повыситься, в результате чего устройство выдаст код ошибки (ПРИМЕЧАНИЕ: зазор 6 дюймов (152 мм) можно уменьшить при условии установки дополнительных вентиляторов и воздуховодов).
- Не устанавливайте устройство рядом с другим оборудованием, которое сильно нагревается и выделяет насыщенные пары, так как частицы жира могут попадать внутрь под действием вентилятора (т.е. сковороды, фритюрницы и т.д.).
- Не размещайте устройство рядом с источниками выделения пара, который может попадать внутрь под действием вентилятора (т.е. спагетницы, пароварки, посудомоечные машины и т.д.).

### Электротехнические требования:

- Оборудование должно подключаться только к выделенной линии питания.
- Запрещается пользоваться удлинителем или разветвителем.

### Общие требования к техническому обслуживанию:

- Все оборудование подлежит проверке на степень загрязнения вентиляционных отверстий, как на входе, так и снизу устройства.
- В случае загрязнения извлеките вилку из розетки и удалите всю грязь сухой щеткой или салфеткой для обеспечения притока свежего воздуха к оборудованию.

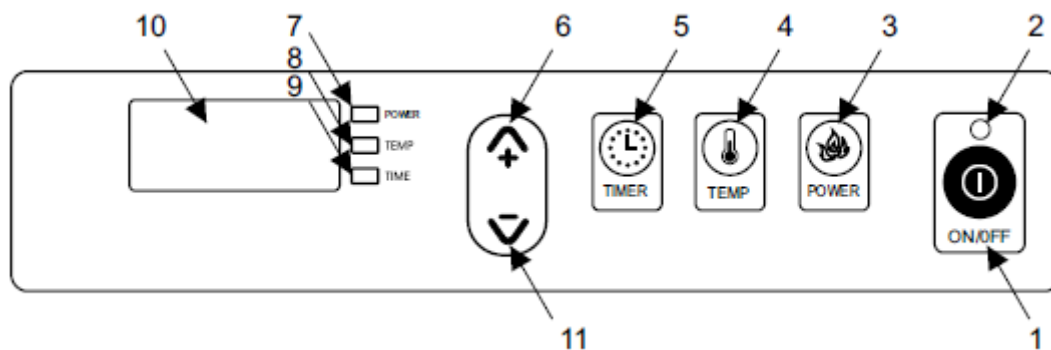
### Приток воздуха и температура окружающей среды:

- Избегайте пользоваться устройством, если температура окружающей среды достигает до 50 °C (122°F).

### Общие требования:

- Запрещается оставлять на устройстве пустые кастрюли.
  - Если оборудование не используется, отключите устройство и извлеките вилку из розетки.
-

## ПАНЕЛЬ УПРАВЛЕНИЯ



1. Клавиша включения/выключения питания
2. Индикатор питания
3. Клавиша регулировки мощности
4. Клавиша регулировки температуры
5. Клавиша регулировки таймера
6. Клавиша “+”
7. Индикатор мощности
8. Индикатор температуры
9. Индикатор таймера
10. Светодиодный дисплей для вывода данных мощности, температуры и таймера
11. Клавиша “-”

## РЕЖИМ НАСТРОЙКИ МОЩНОСТИ (в ваттах)

Плита имеет три режима настройки мощности, таймера и температуры. Профессионалы по достоинству оценят особенности и преимущества каждого режима.

### Общие эксплуатационные требования:

Вставьте вилку плиты в заземленную однофазную розетку. Устройство работает от сети напряжением 220-240В, потребляя максимум 3500Вт в зависимости от модели. Убедитесь, что напряжение и мощность соответствуют характеристикам в паспортной табличке устройства. При напряжении ниже 220В устройство теряет мощность и нагревается дольше.

**Примечание:** для нормальной работы устройство должно подключаться к выделенной питающей цепи. Каждая цепь должна быть защищена двухполюсным автоматическим выключателем на 32А. Режим настройки мощности используется для увеличения интенсивности нагрева и быстрого повышения температуры.

### Выполнение операций:

- 1) Включите плиту, нажав клавишу “ON/OFF”, и удерживайте до тех пор, пока на светодиодном дисплее не появится режим настройки мощности.
- 2) Нажмите клавишу регулировки мощности.
- 3) Нажимая клавишу “+” или “-”, выведите на светодиодный дисплей требуемый уровень мощности.
- 4) Для выключения плиты нажмите клавишу “ON/OFF” и дождитесь, пока не погаснет дисплей. Затем извлеките вилку из розетки.

## РЕЖИМ НАСТРОЙКИ ТАЙМЕРА

### Выполнение операций:

- 1) Включите плиту, нажав клавишу “ON/OFF”, и удерживайте до тех пор, пока на светодиодном дисплее не появится режим настройки мощности.
- 2) Нажмите клавишу регулировки таймера (0~23:59 часов).
- 3) Нажмите клавишу “+” или “-” для установки времени с шагом в 1 минуту (0-00:59); при длительном нажатии “+” или “-” установка выполняется с шагом в 5 минут. На установку времени в минутах указывают две мигающие цифры “00:00”. Нажмите клавишу таймера снова и с помощью клавиш “+” или “-” установите время с шагом в 1 час (0-23:59 часов). На установку времени в часах указывают две мигающие цифры “00:00”.
- 4) Для выключения плиты нажмите клавишу “ON/OFF” и дождитесь, пока не погаснет дисплей. Затем извлеките вилку из розетки.

## РЕЖИМ НАСТРОЙКИ ТЕМПЕРАТУРЫ

### Выполнение операций:

- 1) Включите плиту, нажав клавишу “ON/OFF”.
- 2) Поставьте на плиту посуду с содержимым для приготовления.
- 3) Нажмите клавишу регулировки температуры.
- 4) Нажимая клавишу “+” или “-”, выведите на светодиодный дисплей требуемый уровень температуры. Температура на дисплее изменится с заданного значения на измеренное значение.
- 5) Для выключения плиты нажмите клавишу “ON/OFF” и дождитесь, пока не погаснет дисплей, после чего извлеките вилку из розетки.

## НЕПОДХОДЯЩАЯ КУХОННАЯ ПОСУДА

Посуда, не подходящая для приготовления на индукционной плите:

- 1) Посуда с керамическим (без специального покрытия), стеклянным, медным, бронзовым и алюминиевым дном.
- 2) Сковороды с ножками, противни с плоским дном.

## ПОДГОТОВКА К ИСПОЛЬЗОВАНИЮ

**ПРИМЕЧАНИЕ:** Рекомендуется использовать сковороду из чугуна/ SS430/ SS409 или кастрюлю из пищевого материала для нагрева по принципу электромагнетизма. При этом, диаметр площади нагрева дна должен быть больше 12 см (4,5 дюймов).

- 1) Поставьте плиту на ровную поверхность на определенном расстоянии от стены или от другого оборудования. Для достижения наиболее оптимального результата оставьте расстояние до стены шириной по меньшей мере 4 дюйма. Если приток воздуха на входе и на выходе блокируется, внутренняя температура плиты повысится, что может быть причиной автоматического отключения устройства.
- 2) Плита должна устанавливаться в стороне от водопровода, так как попадание влаги на входные и выходные вентиляционные отверстия может быть причиной сбоя работы устройства.
- 3) Не устанавливайте индукционную плиту рядом с газовой плитой или с плитой на керосиновом топливе. При повышенной температуре окружающей среды устройство нагреваться не будет.
- 4) Не держите рядом с плитой кредитные карты, диски, часы или радиоприемник.

## ИСПОЛЬЗОВАНИЕ

- 1) Не кладите на плиту герметично закрытую емкость. Она может взорваться.
- 2) Во избежание перегрева не кладите между плитой и дном кухонной посуды бумагу или ткань.
- 3) Во избежание повреждений плиты запрещается оставлять на нагреваемой плите пустую посуду.



---

## УХОД И ОЧИСТКА

Для содержания плиты в чистом состоянии особых усилий не требуется. Для этого выполните следующие указания:

- 1) Перед очисткой выключите устройство и извлеките вилку из розетки.
- 2) После того как устройство остынет, протрите поверхность корпуса влажной салфеткой. Нанесите нейтральное моющее средство на поверхность корпуса из нержавеющей стали и удалите остатки жира или трудновыводимые пятна грязи. Использование щелочных моющих средств, например, для чистки духовки, не допускается, в противном случае можно повредить плиту.
- 3) Для очистки стеклянной поверхности воспользуйтесь нейтральным моющим средством или специальным кремом, предназначенным для таких плит. Удалите моющее средство, протерев поверхности салфеткой, смоченной в дезинфицирующем растворе воды, или бумажным полотенцем.
- 4) Ни в коем случае не опускайте плиту в воду и не засовывайте в посудомоечную машину.

### **ПРИМЕЧАНИЕ:**

Это оборудование генерирует, использует и может излучать радиочастотную энергию и, если не устанавливается и не используется в соответствии с указаниями в руководстве, может оказывать вредное воздействие на передачу радиосигнала. Однако мы не можем гарантировать отсутствие помех в конкретных условиях эксплуатации. В случае воздействия помех на прием радио и телевизионных сигналов, то можно определить путем выключения и включения оборудования, пользователь может принять меры для устранения этих помех, используя любой из представленных ниже способов:

- Переориентируйте или переместите приемную антенну.
  - Увеличьте расстояние между оборудованием и приемником.
  - Соедините оборудование с выходом другой цепи, автономной от данного приемника.
  - Обратитесь за консультациями к дилеру или к техническому специалисту по монтажу радио/телевизионной аппаратуры.
  - Изменения, вносимые в конструкции продукта, прямо не предусмотренные производителем, являются основанием для отказа от сервисной поддержки.
-

## ТЕХНИЧЕСКИЕ ХАРАКТЕРИСТИКИ



Номер модели	SL-35-K1
Напряжение	220-240В, 50/60Гц
Потребляемая мощность	3500Вт
Защитное оборудование	Защита от перегрева. Автоматическое выключение. Датчик защиты цепи. Защита от избыточного напряжения. Защита от нагрева мелких предметов. Термостат. Датчик обнаружения пустой посуды.
Габаритные размеры	34x355x113мм

## ПОИСК И УСТРАНЕНИЕ НЕИСПРАВНОСТЕЙ

Если на светодиодный дисплей выводится любой из следующих кодов ошибки, устройство подлежит отправке на ремонт в сервисный центр: EC/E16,E0,E4,E7,E8,E9.

Ошибка	Код ошибки	Диагностика
Сбой в цепи	E0	Проверьте целостность элементов печатной платы.
Сработал датчик обнаружения пустой сковороды/ кастрюли	E1	Проверьте, установлена ли посуда на индукционную плиту. Совместима ли посуда с индукционной плитой.
Сработала защита от низкого напряжения.	E2	Проверьте на низкий уровень напряжения.
Сработала защита от высокого напряжения.	E3	Проверьте на высокий уровень напряжения.
Не работает датчик температуры	E4	Проверьте кабель датчика на правильность соединения и на повреждения.
Разомкнута цепь IGBT-транзистора.	E7	Проверьте IGBT-транзистор охлаждающего радиатора на наличие разомкнутой цепи, на правильность соединения и на повреждения.
Замкнута цепь IGBT-транзистора.	E7	Проверьте IGBT-транзистор охлаждающего радиатора на целостность изоляции. Проверьте целостность вывода.
Перегрет датчик температуры	E8	Проверьте на наличие влаги, проверьте целостность вентилятора под катушкой и проверьте эффективность отвода тепла.
Перегрет IGBT-транзистор	E9	Вышел из строя вентилятор печатной платы или засорено вентиляционное отверстие на входе.
Нет соединения между главной платой и панелью управления	EC/E16	Проверьте проводное соединение между главной печатной платой и панелью управления с дисплеем.

## СИМВОЛЫ

	Опасное напряжение
	Неионизирующее магнитное излучение

---

## ГАРАНТИЯ

В случае неисправности устройства из-за дефекта, выявляемого в течение одного года с момента приобретения, устройство подлежит бесплатному ремонту.

Условия действия гарантии:

- Факт выявления неисправности должен быть сообщен производителю.
- Документ, подтверждающий приобретение устройства, должен быть представлен официальному представителю компании.
- Гарантийные обязательства считаются аннулированными, если в конструкцию устройства вносились какие-либо изменения, если устройство использовалось не по своему назначению или если ремонт производился без разрешения производителя.
- В случае повреждения питающего шнура устройство должно быть отправлено на ремонт официальному представителю.
- После ремонта срок действия гарантии продлевается на один год от первоначального срока.
- В случае ремонта устройство комплектуется новыми или восстановленными запасными частями.
- Все замененные детали становятся собственностью производителя.

**Случаи, на которые НЕ РАСПРОСТРАНЯЕТСЯ гарантия:**

- Гарантия НЕ включает в себя стоимость доставки.
- Случайный или косвенный ущерб, нанесенный по причине возможных дефектов.
- Повреждение устройства из-за подключения к источнику питания с другим напряжением, из-за аварии, пожара, наводнения или стихийного бедствия.
- Повреждение устройства из-за модернизации оборудования без разрешения производителя.
- Неправильная установка или нарушение требований по техническому обслуживанию.

**Настоящая ГАРАНТИЯ является дополнительным правовым документом.**



По вопросам гарантии, ремонта и технического обслуживания данного оборудования обращайтесь в ООО «СЦ Трапеза» т. 8-495-956-3663.  
125167 г. Москва ул. Красноармейская, дом 11, кор.2  
<http://www.sc.trapeza.ru>

---