

Модель

Convotherm 4 easyTouch

- easyTouch
- 10+1 Лотки GN 1/1
- Электрическое
- Инжектор
- Утапливаемая дверь



Важные показатели

- Режимы работы ACS+: Пар, комбинированный пар, горячий воздух
- Дополнительные функции ACS+:
 - Crisp&Tasty – 5-ступенчатое удаление влаги
 - BakePro – традиционная функция выпекания с 5 ступенями
 - HumidityPro – 5-ступенчатое увлажнение
 - Скорость вентилятора – с 5 ступенями
- Сенсорный экран easyTouch 9" "Full-Touch"
- ConvoClean+ автоматическая система очистки с режимом eco, regular и express – по выбору с индивидуальной дозировкой
- Интерфейс Ethernet (LAN)
- HygienicCare
- USB-интерфейс встроен в панель управления
- Индикаторное кольцо TriColor – отображает текущее рабочее состояние
- Производство пара путем впрыска воды в рабочую камеру
- Утапливаемая дверь: больше места и безопасности при работе (опционально за дополнительную цену)

Серийная оснастка

- Режимы работы ACS+ (Advanced Closed System +):
 - Пар (30-130°C) с гарантированным насыщением
 - Комбинированный пар (30-250°C) с автоматическим регулированием влажности
 - Горячий воздух (30-250°C) с оптимизированной теплопередачей
- HygienicCare – антибактериальные поверхности как залог безопасности:
 - Панель управления easyTouch
 - Дверная ручка и ручной душ со смывающимся шлангом
- Программная оболочка управления easyTouch:
 - Сенсорный экран 9" "Full-Touch"
 - Press&Go – автоматическое приготовление блюд при помощи кнопки быстрого вызова
 - TrayTimer – управление загрузкой различных продуктов одновременно
 - Регенерирование+ – гибкая функция регенерирования с выбором предустановок
 - ecoCooking – функция энергосбережения
 - HT-готовка (низкотемпературная готовка) / готовка Delta-T
 - Cook&Hold – приготовление блюд и поддержание блюд в горячем состоянии в рамках одного процесса
 - 399 профилей приготовления блюд с макс. 20 пошаговыми этапами
 - Экранная служба справки с тематическими видеоруководствами
 - Предустановка времени запуска
- Многоточечный датчик температуры ядра
- Дверная ручка с предохранительным затвором и функцией захлопывания
- Сохранение данных HACCP и параметров пастеризации
- Функция предварительного разогрева и Cool down

Опции

- Устройство гашения испарений – встроенный конденсационный модуль (по запросу)
- ConvoGrill с функцией управления содержанием жира (по запросу)
- ConvoSmoke – встроенная копильная функция
- Версия для установки на судах (см. отдельный технический паспорт)
- Версия для тюремных заведений
- Доступны различные версии напряжения питания
- Датчик Sous-Vide, с внешним подключением
- Датчик температуры ядра, с внешним подключением

Аксессуары

- ConvoLink – HACCP и программное обеспечение управления приготовлением блюд для ПК
- Конденсационный колпак ConvoVent 4 с жировым фильтром
- Конденсационный колпак ConvoVent 4+ с жировым фильтром и фильтром запахов
- Signal Tower – внешняя индикация рабочего состояния
- Банкетная система (по выбору в виде комплекта или отдельно): Стеллаж для тарелок, стеллажная стойка, стеллажная тележка, термический колпак
- Опорные рамы различных размеров и вариантов исполнения
- Навесные решетки по выбору GN или BM
- Комплекты для ярусной установки
- Средства для ухода для полностью автоматической системы очистки ConvoClean+ (многократная и индивидуальная дозировка)

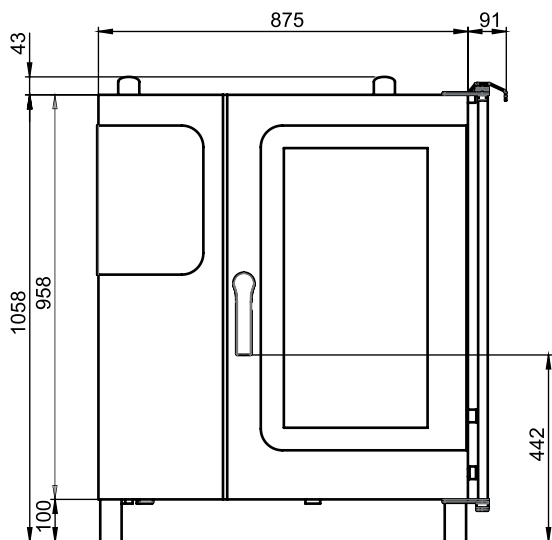


Размеры

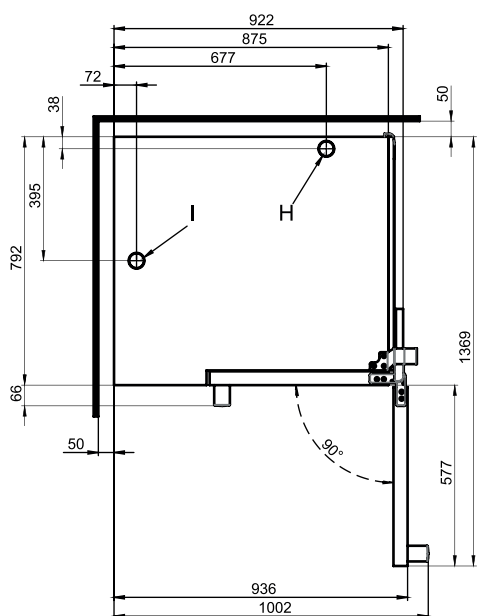
Весовые характеристики

Вид

Вид спереди



Вид сверху с расстояниями от стенок

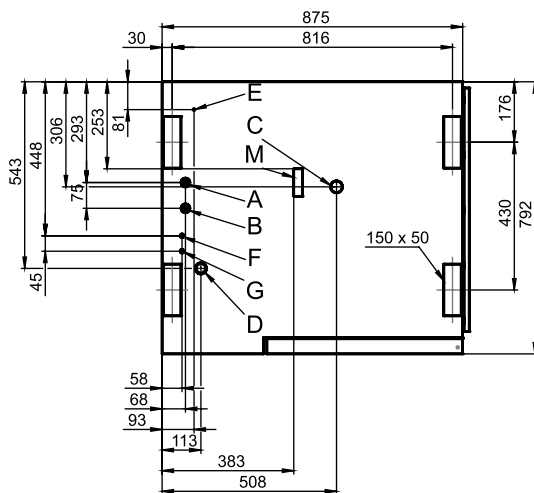


Указания по установке

Абсолютный наклон аппарата в рабочем режиме* макс. 2° (3.5%)

* Регулируемые ножки устройства в серийной комплектации.

Позиции подключения в днище устройства



- A** Подключение к линии водоснабжения (для впрыска воды)
- B** Подключение к линии водоснабжения (для очистки, ручной душ со сматывающимся шлангом)
- C** Подключение водоотвода DN 50
- D** Электроподключение
- E** Выравнивание потенциалов
- F** Разъем для подключения ополаскивателя
- G** Разъем для подключения чистящего средства
- H** Вытяжной патрубок Ø 50 мм
- I** Вентиляционный патрубок Ø 50 мм
- M** Предохранительный перелив 80 мм x 25 мм

Размеры и вес

Размеры с упаковкой

Ширина x Высота x Глубина 1110 x 1280 x 940 мм

Вес

Порожняя масса без опций* / дополнительных принадлежностей 139 кг

Вес упаковки 30 кг

Безопасные расстояния**

Сзади 50 мм

Справа (утапливаемая дверь задвинута назад) 130 мм

Слева (для сервиса рекомендуется большее расстояние) 50 мм

Сверху*** 500 мм

* Масса опционального оборудования макс. 15 кг.

** Минимальное расстояние от источников тепла 500 мм.

*** В зависимости от способа отвода отработанного воздуха и структуры потолка.

Емкость загрузки

Макс. количество опор для продуктов

GN 1/1*	10+1
Форма для выпечки 600 x 400**	8
Тарелка макс. Ø 32 см, Расстояние между кольцами 66 мм**	32
Тарелка макс. Ø 32 см, Расстояние между кольцами 79 мм**	26

Макс. вес загрузки

GN 1/1 / 600 x 400	
на пароконвектомат	50 кг
на лоток	15 кг

* Подходящая навесная решетка в серийной комплектации.

** Подходящая навесная решетка доступна в виде дополнительных принадлежностей.

Электрическое подключение

3N~ 400V 50/60Гц*

Расчетное потребление	19.5 кВт
Расчетный ток	28.1 А
Предохранительная защита	35 А
Выключатель дифференциальной защиты, однофазный преобразователь частоты	Тип А (рекомендуемый), тип В/Ф (опционально)
Рекомендуемое поперечное сечение провода	5G6

3~ 230 V 50/60Hz*

Расчетное потребление	19.3 кВт
Расчетный ток	48.5 А
Предохранительная защита	50 А
Выключатель дифференциальной защиты, однофазный преобразователь частоты	Тип А (рекомендуемый), тип В/Ф (опционально)
Рекомендуемое поперечное сечение провода	4G16

3~ 200 V 50/60Hz*

Расчетное потребление	19.3 кВт
Расчетный ток	55.8 А
Предохранительная защита	63 А
Выключатель дифференциальной защиты, однофазный преобразователь частоты	Тип А (рекомендуемый), тип В/Ф (опционально)
Рекомендуемое поперечное сечение провода	4G16

3~ 400 V 50/60Hz*

Расчетное потребление	19.5 кВт
Расчетный ток	28.1 А
Предохранительная защита	35 А
Выключатель дифференциальной защиты, трехфазный преобразователь частоты	Тип В/Ф (рекомендуемый)
Рекомендуемое поперечное сечение провода	5G6

* Серийное подключение к устройству оптимизации энергопотребления.

УВЕДОМЛЕНИЕ: При выборе опции ConvoSmoke доступны только параметры напряжения 3~ 230V 50/60Гц и 3N~ 400V 50/60Гц.

Подключение к линии водоснабжения

Подача воды

Линия подвода воды	2 x G 3/4", стационарное подключение, опционально при помощи соединительного шланга (мин. DN13 / 1/2")
Давление подачи	150 - 600 кПа (1,5 - 6 бар)

Сливное отверстие устройства

Исполнение	Стационарное подключение (рекомендуется) или воронкообразный сифон
Тип	DN50 (мин. внутр. Ø: 46 мм)
Наклон сливного трубопровода	мин. 3.5% (2°)

Качество воды

Штуцер подключения к линии водоснабжения А* для впрыска воды

Общие требования	Питьевая вода, обычно умягченная вода (при необходимости установить систему подготовки воды)
Общая жесткость	4 - 7 °dh / 70 - 125 ppm / 7 - 13 °TH / 5 - 9 °e

Штуцер подключения к линии водоснабжения В* для очистки, ручной душ со сматывающимся шлангом

Общие требования	Питьевая вода, обычно жесткая вода
Общая жесткость	4 - 20 °dh / 70 - 360 ppm / 7 - 35 °TH / 5 - 25 °e

Штуцеры подключения к линии водоснабжения А, В*

Уровень pH	6.5 - 8.5
Cl ⁻ (хлорид)	макс. 60 мг/л
Cl ₂ (свободный хлор)	макс. 0.2 мг/л
SO ₄ ²⁻ (сульфат)	макс. 150 мг/л
Fe (железо)	макс. 0.1 мг/л
Температура	макс. 40 °C
Электропроводимость	мин. 20 µS/cm

* См. график позиций подключения, стр. 2.

Расход воды

Подключение к линии водоснабжения А*

Ø Расход, готовка	4.2 л/ч
Макс. расход	0.6 л/мин

Штуцеры подключения к линии водоснабжения А, В

Ø Расход, готовка**	6.3 л/ч
Макс. расход воды	15 л/мин

* Значения для выбора размеров системы подготовки воды.

** Вкл. потребность в воде для охлаждения отработанной воды.

УВЕДОМЛЕНИЕ: См. график позиций подключения, стр. 2.

Выбросы вредных веществ
Теплоотдача

Скрытая	3500 кДж/ч / 0.97 кВт
Явная	4500 кДж/ч / 1.25 кВт

Температура отработанной воды макс. 80 °С

Шум при работе макс. 70 дБА

АКСЕССУАРЫ

(Более подробные данные приводятся в проспекте дополнительных принадлежностей)

Комплект для штабельной установки

Допустимая комбинация 6.10 на 10.10

При комбинации двух электрических аппаратов

Выбор "Штабельный набор для электрических аппаратов Convothem 4"

При комбинации одного электрического аппарата и одного газового аппарата в штабельном наборе

Выбор "Штабельный набор для электрических аппаратов Convothem 4", если:

Нижний комбинированный пароконвектомат EB/ES

Верхний комбинированный пароконвектомат GB/GS

Выбор "Штабельный набор для газовых аппаратов Convothem 4", если:

Нижний комбинированный пароконвектомат GB/GS

Верхний комбинированный пароконвектомат EB/ES

Колпак для сбора конденсата ConvoVent 4*
Электрическое подключение

Расчетное напряжение	1N~ 200-240В 50/60Гц
Расчетное потребление	260 В
Расчетный ток	1.9 А
Предохранительная защита	2.5 А

Размеры без упаковки

Ширина x Высота x Глубина	877 x 240 x 1085 мм
Вес без упаковки	66 кг

Безопасное расстояние вверху** 500 мм

* Для использования в штабельном наборе доступны специальные конденсационные колпаки.

** В зависимости от способа отвода отработанного воздуха и структуры потолка.

Колпак для сбора конденсата ConvoVent 4+*
Электрическое подключение

Расчетное напряжение	1N~ 200-240В 50/60Гц
Расчетное потребление	260 В
Расчетный ток	1.9 А
Предохранительная защита	2.5 А

Размеры без упаковки

Ширина x Высота x Глубина	877 x 373 x 1085 мм
Вес без упаковки	85 кг

Безопасное расстояние вверху** 500 мм

* Для использования в штабельном наборе доступны специальные конденсационные колпаки.

** В зависимости от способа отвода отработанного воздуха и структуры потолка.

Соблюдать следующее:

- Данный документ служит исключительно для планирования.
- Другие технические характеристики, а также указания по монтажу и установке содержатся в руководстве по установке.