

# Технический бюллетень

Модель: МСМ 115



## Технические характеристики

| Характеристика           | Разм. | Значение                     |
|--------------------------|-------|------------------------------|
| Рабочая температура      | °С    | от +5 до -5                  |
| Тип запуска              |       | Прямой                       |
| Напряжение               | V     | 1~220 50 Гц                  |
| Номинальное потребление  | кВт   | 0,816                        |
| Номинальный ток          | A     | 5,4                          |
| Ток max                  | A     | 8,4                          |
| Хладагент                |       | R404A                        |
| Тип оттайки              |       | Электрическая                |
| Мощность оттайки         | кВт   | 0,6                          |
| Материал корпуса         |       | Крашенная оцинкованная сталь |
| Вес брутто               | кг    | 108                          |
| Габарит упаковки         |       | 1250x900x625                 |
| <b>Компрессор</b>        |       |                              |
| Фирма                    |       | Tecumseh Europe либо аналог  |
| Тип                      |       | Герметичный                  |
| Модель                   |       | SC 18 MLX                    |
| <b>Конденсатор</b>       |       |                              |
| Мощность вентилятора     | кВт   | 0,055                        |
| Диаметр крыльчатки       | мм    | 1x250                        |
| Расход воздуха           | м3/ч  | 900                          |
| <b>Воздухоохладитель</b> |       |                              |
| Материал корпуса         |       | Алюминий                     |
| Мощность вентилятора     | кВт   | 0,075                        |
| Диаметр крыльчатки       | мм    | 250                          |
| Количество вентиляторов  | шт    | 1                            |
| Расход воздуха           | м3/ч  | 600                          |
| Шаг ребер                | мм    | 4,2                          |
| Дальность струи          | м     | 7*                           |

\* - дальность струи зависит от условий загрузки камеры, её параметров и расположения воздухоохладителя.

Стандартный состав агрегата:

1. Внешний блок с установленным компрессором, микроканальным конденсатором, осевым вентилятором обдува конденсатора.
2. Щит управления с контроллером и силовой частью
3. Воздухоохладитель с корпусом из алюминия с установленными ТЭНами и вентиляторами

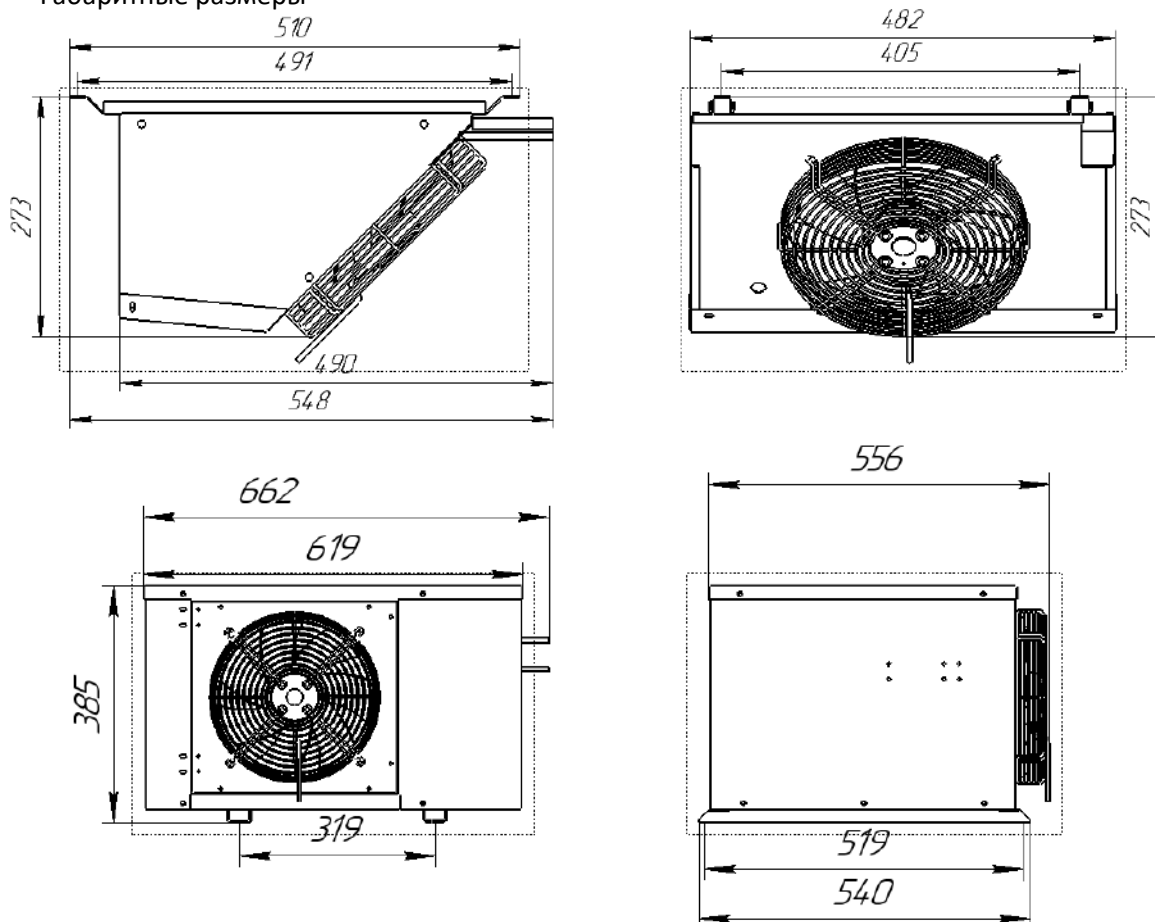
Таблица подбора

| Температура в камере | Темп. внешняя | MCM115 |        |       |
|----------------------|---------------|--------|--------|-------|
|                      |               | Q Вт   | V м³   |       |
|                      |               |        | 100 мм | 80 мм |
| +5°C                 | 25            | 1897   | 14     | 12    |
|                      | 32            | 1684   | 12     | 10    |
|                      | 40            | 1347   | 11     | 9,1   |
| 0°C                  | 25            | 826    | 12     | 11    |
|                      | 32            | 735    | 10     | 9     |
|                      | 40            | 595    | 9,2    | 8,4   |
| -5°C                 | 25            | 690    | 9,7    | 8,8   |
|                      | 32            | 612    | 8,2    | 7,5   |
|                      | 40            | 492    | 7,4    | 6,7   |

Холодильные машины на объем холодильных камер подобраны при обязательном соблюдении следующих условий эксплуатации:

- материал теплоизоляции - пенополиуретан, не менее 80 мм
- относительная влажность воздуха не более 85%;
- разница температуры загружаемого продукта и поддерживаемой температуры в камере не более 5°C при условии, что продукт не будет проходить точку замерзания;
- коэффициент рабочего времени не более 0.75, при своевременной очистке теплообменников и ежемесячных профилактических работ, проводимых сервисным центром;
- плотность загрузки не более 250 кг/м³;
- суточный оборот камеры не более 10%.

Габаритные размеры



## Опции

### ОПЦИИ

#### Зимние опции на -10 и -30

Гарантировано позволят эксплуатировать вашу сплит-систему при отрицательных температурах окружающей среды, где расположен внешний блок.



#### Опция «Тепло-Холод»

Бывает так, что камеры и охлаждаемые помещения на которые устанавливаются наши сплит-системы находятся в неотапливаемых зданиях или вообще на открытом воздухе. Для поддержания температуры в охлаждаемом объеме, особенно в зимний период, для среднетемпературного режима необходим подвод тепла. Чтобы автоматизировать и оптимизировать этот процесс, мы предлагаем установить данную опцию.

#### Защита от аномалий в питающей сети

Многие наши изделия устанавливаются в местах с электропитанием не соответствующим нормам. Это преимущественно окраины городов и сельская местность, и для того чтобы защитить машину от пагубного влияния перепадов в электрической сети, предусмотрена данная защита.



#### Акустические материалы

Любую сплит-систему можно оклеить шумо- и виброизоляционными материалами в любой комбинации. Это позволит приспособить ваше изделие к требованиям по уровню шума в устанавливаемом помещении.

## Преимущества

### НАШИ ПРЕИМУЩЕСТВА

Съемные боковины



Удобное крепление к потолку



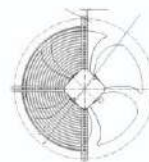
Эргономичный поддон



От 1 до 10 кВт для холодильных камер до 200 м³



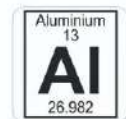
Осевой вентилятор



патрубки, 16 мм



Алюминиевый корпус



Тяны оттайки (AISI 304)

