



XB613G

Проект _____
Продукт _____
Количество _____
Дата _____

шаблон
BAKERLUX™

пароконвектомат	Газ
6 противня 600x400	Петля с левой стороны
Поворотный переключатель	
Напряжение: 220-240V 1~	



Описание

Пароконвектомат с регулировкой влажности, электромеханическим управлением и камерой приготовления из нержавеющей стали 304. Настройка времени приготовления, температуры, подача пара регулируется в процентах. 2 скорости вентилятора. Идеальна для любой выпечки, в том числе замороженной. Технология AIR.Plus гарантирует полную равномерность приготовления на всех уровнях.

Стандартные настройки приготовления

Ручное приготовление

- Температура: 80 °C – 260 °C
- Комбинированный режим 80 °C

Расширенные и автоматические функции приготовления

Unox Intensive Cooking

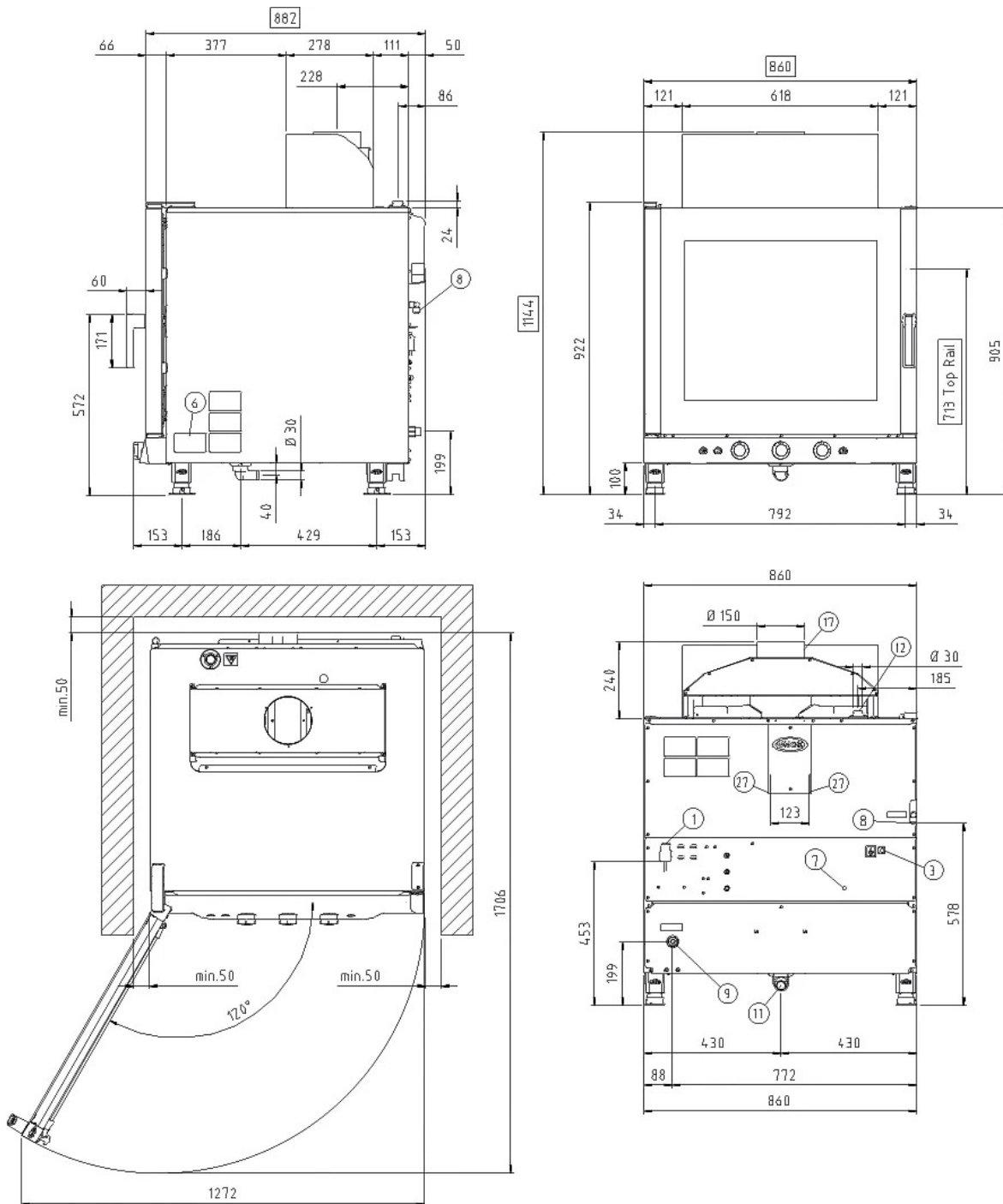
- **DRY.Plus:** быстро удаляет влагу из камеры приготовления
- **STEAM.Plus:** создает мгновенную влажность
- **AIR.Plus:** система из нескольких реверсивных вентиляторов и 2 регулируемых скоростями

Стандартные технические

- Камера приготовления из высокопрочной нержавеющей стали AISI 304 с закругленными углами
- Двойное стекло
- Освещение камеры приготовления LED подсветкой, встроенной в дверь
- Камера приготовления с L-образными направляющими
- Система каплесборников, встроенная в дверь и работающая даже при открытой двери
- Система 2-скоростных вентиляторов и высокопроизводительные кольцевые нагревательные элементы



XB613G



Габариты и вес

Ширина	860 mm
Глубина	882 mm
Высота	1144 mm
Вес нетто	100 kg
Расстояние между противнями	80 mm

Расположение соединений

2	Клеммы питания
3	Выравнивание потенциалов
6	Табличка с техническими данными
7	Предохранительный термостат
8	3/4" Вход воды
9	3/4" Вход газа

11	Слив камеры приготовления
12	Выход горячей дымов
17	Заслонка
27	Выход охлаждающего воздуха



XB613G

Источник электропитания

Стандарт

Напряжение	220-240 V
Фаза	~1PH+PE
Частота сети	50 / 60 Hz
Суммарная мощность	0.7 kW
Макс потребляемое ампер	3 A
Требуемый размер автоматического выключателя	10 A
Требования к силовому кабелю*	3G x 1,5 mm ²
Штепсель	Schuko

*Zalecany rozmiar - przestrzegać lokalnych przepisów.

Газовое подключение

Тип газа	Номинальная газовая мощность	Давление на входе	Газовый клапан	Монтаж
G110	-	-	-	-
G20	17,5 kW	17-25 mbar	335 [1/100 mm]	3/4" maschio
G25	14,6 kW	20-30 mbar	335 [1/100 mm]	3/4" maschio
G25.1	-	-	-	-
G25.3	-	-	-	-
G30	17,5 kW	17,5 kW	210 [1/100 mm]	3/4" maschio
G31	15 kW	25-45 mbar	210 [1/100 mm]	3/4" maschio

Аксессуары

- **LIEVOX:** Расстоечный шкаф оснащен датчиками для автоматического контроля расстойки.
- **Нейтральный шкаф:** рекомендуемое решение, чтобы оптимизировать планировку вашей кухни и всегда иметь все под рукой
- **стенд:** Многофункциональное решение для безопасного хранения противней и расположения печи на идеальной для работы высоте.
- **Baking Essentials:** специальные противни
- **SPRAY&Rinse:** Практичное мющее средство в виде спрея для ручной очистки любой печи. Обезжиривает и удаляет все виды загрязнений
- **PURE-RO:** Система фильтрации воды обратного осмоса, которая гарантирует полную деминерализацию воды любого типа
- **PURE / PURE.XL:** система фильтрации воды, которая удаляет все вещества, которые способствуют образованию накипи в камере печи

Подача воды

ИСПОЛЬЗОВАНИЕ ВОДОСНАБЖЕНИЯ, НЕ ОТВЕЧАЮЩЕГО МИНИМАЛЬНЫМ ТРЕБОВАНИЯМ UNOX, АННУЛИРУЕТ ГАРАНТИЮ.

Покупатель несет ответственность за обеспечение того, чтобы поступающая вода соответствовала требованиям, установленным UNOX, или за счет принятия соответствующ

Вход питьевой воды: 3/4 "NPT *, давление водопроводной сети: от 21 до 87 psi; от 1,5 до 6 бар (29 psi; рекомендуется 2 бара)

Давление:

Характеристики воды на входе

Свободный хлор ≤ 0.5 ppm

Хлорамин ≤ 0.1 ppm

pH 7 - 8.5

Электрическая проводимость ≤ 1000 µS/cm

Общая жесткость ≤ 8° dH

Общая жесткость ≤ 25 ppm

Во избежание образования известкового налета поступающая вода должна иметь общую жесткость ≤ 8°dH.

Требования по установке

Установка должна соответствовать всем нормам местных электрических систем, в частности того, что касается поперечного сечения электрических кабелей, нормам вентиляции и гидравлики. В случае газовых печей необходимо провести анализ выхлопных газов.

Зарегистрируйтесь в сервисе DDC, чтобы получить доступ к данным и спецификациям продукта.

www.ddc.unox.com