
COSO®
DESIGN

Руководство по эксплуатации

WineDeluxe E 18 (7710)



CE



Браукманн ГмбХ (Braukmann GmbH)

Райффайзенштрассе 9

D-59757 Арнсберг

Международная горячая линия сервисной службы:

Тел.: +49 (0) 29 32 / 80 55 4 – 99

Факс: +49 (0) 29 32 / 80 55 4 – 77

eMail: kundenservice@caso-design.de

Веб-сайт: www.caso-design.de

Номер документа: 07710 15-12-2020

Возможны ошибки печати и набора. Отклонения изображения от оригинального товара технически возможны.

© 2020 Braukmann GmbH

1	Руководство по эксплуатации	4
1.1	Общие положения	4
1.2	Информация о данном руководстве	4
1.3	Предупредительные указания	4
1.4	Ограничение ответственности	5
1.5	Защита авторского права	5
2	Безопасность	6

3	Использование по назначению.....	6
3.1	Общие требования техники безопасности	6
3.2	Источники опасности	8
3.2.1	Опасность пожара / использования легковоспламеняющихся материалов. Опасность ожога или взрыва	8
3.2.1	Опасность от электрического тока.....	9
4	Ввод в эксплуатацию	9
4.1	Информация по безопасности.....	10
4.2	Комплект поставки и проверка после транспортировки	10
4.3	Распаковка	11
4.4	Утилизация упаковки.....	11
4.5	Установка.....	12
4.5.1	Требования к месту установки.....	12
4.6	Открывание дверцы.....	13
4.7	Замена петель	13
4.1	Установка в нише	19
4.2	Описание прибора	29
4.3	Полки.....	30
4.3.1	Снятие полок.....	30
4.4	Подключение электропитания.....	31
5	Управление и эксплуатация	31
5.1	Дисплей и элементы управления	31
5.1	Заводская табличка	32
6	Чистка и уход	32
6.1	Информация по безопасности.....	33
6.2	Чистка.....	33
7	Проблемы и способы их решения.....	33
7.1	Советы по безопасности	33
7.2	Индикация и устранение неисправностей.....	34
8	Утилизация отслужившего прибора.....	35
9	Гарантия	35
10	Технические характеристики.....	36

1 Руководство по эксплуатации

1.1 Общие положения

Пожалуйста, прочтите информацию, содержащуюся в данном Руководстве по эксплуатации, чтобы быстро ознакомиться с прибором и в полном объеме использовать все его функции.

Ваш винный холодильник прослужит Вам долгие годы при надлежащем использовании и уходе. Желаем приятного пользования!

1.2 Информация о данном руководстве

Данное Руководство по эксплуатации является составной частью винного холодильника WineDeluxe E18 (в дальнейшем именуемого «прибор») и содержит важные указания по вводу в эксплуатацию, технике безопасности, использованию по назначению, а также уходу за прибором.

Руководство по эксплуатации должно всегда находиться вблизи прибора. Его необходимо прочесть всем лицам, осуществляющим:

- Ввод в эксплуатацию
- Обслуживание
- Устранение неисправностей и/или
- Очистку прибора

Сохраните данное Руководство по эксплуатации и при передаче прибора другому лицу передайте вместе с ним Руководство по эксплуатации.

1.3 Предупредительные указания

В данном Руководстве по эксплуатации используются следующие предупредительные указания:



GEFAHR

ОПАСНОСТЬ

Предупредительное указание этой степени опасности обозначает угрозу опасной ситуации.

Если опасная ситуация не будет предотвращена, это может привести к смерти или тяжелым травмам.

- ▶ Во избежание опасности смерти или тяжелых травм людей необходимо следовать инструкциям в данном предупредительном указании.



WARNING

ПРЕДУПРЕЖДЕНИЕ

Предупредительное указание этой степени опасности обозначает возможность опасной ситуации.

Если опасная ситуация не будет предотвращена, это может привести к тяжелым травмам.

- ▶ Во избежание опасности травм людей необходимо следовать инструкциям в данном предупредительном указании.

▲VORSICHT ОСТОРОЖНО

Предупредительное указание этой степени опасности обозначает возможность опасной ситуации.

Если опасная ситуация не будет предотвращена, это может привести к легким или умеренно тяжелым травмам.

- ▶ Во избежание опасности травм людей необходимо следовать инструкциям в данном предупредительном указании.

HINWEIS ПРИМЕЧАНИЕ

Примечание обозначает дополнительную информацию, облегчающую обращение с прибором.

1.4 Ограничение ответственности

Вся содержащаяся в данном Руководстве по эксплуатации техническая информация, данные и указания по установке, эксплуатации и уходу за прибором соответствуют актуальному уровню наших знаний на момент печати и учитывают весь наш опыт и знания.

Сведения, рисунки и описания, содержащиеся в данном Руководстве по эксплуатации, не могут являться основанием для заявления каких-либо претензий. Производитель не несет ответственности за ущерб, возникший вследствие:

- Несоблюдения указаний, содержащихся в Руководстве по эксплуатации
- Использования прибора не по назначению
- Неквалифицированного ремонта
- Технических изменений, модификаций прибора
- Использования не разрешенных запчастей

Мы не рекомендуем осуществлять какие-либо модификации прибора, в случае модификаций гарантия становится недействительной.

Перевод осуществляется самым добросовестным образом. Однако мы не несем ответственности за ошибки в переводе, даже если перевод был выполнен нами или по нашему заказу. Наши обязательства ограничиваются только оригинальным немецким текстом.

1.5 Защита авторского права

Данная документация защищена авторским правом. Braukmann GmbH сохраняет за собой все права, в том числе право на фотомеханическое воспроизведение, копирование и распространение посредством особых способов (например, обработка данных, носители данных, сети передачи данных), в том числе частичное. Мы оставляем за собой право на внесение содержательных и технических изменений.

2 Безопасность

В данной главе Вы получите важные указания по безопасности при обращении с прибором. Данный прибор соответствует установленным правилам техники безопасности. Однако ненадлежащая эксплуатация прибора может привести к травмам людей и причинению материального ущерба.

3 Использование по назначению

Данный прибор предназначен только для использования в домашних хозяйствах в закрытых помещениях для охлаждения вина и других напитков. Другое использование или использование, выходящее за рамки вышеуказанного, является использованием не по назначению.

▲ WARNUNG ПРЕДУПРЕЖДЕНИЕ

Опасность вследствие использования не по назначению!

При использовании не по назначению и/или использовании, отличном от указанного в Руководстве по эксплуатации, от прибора могут исходить определенные опасности.

- ▶ Используйте прибор только по назначению.
- ▶ Соблюдайте принципы и методы, описанные в данном Руководстве по эксплуатации.

Претензии и требования любого рода в связи с ущербом, причиненным вследствие использования прибора не по назначению, исключены.

Все риски несет пользователь.

3.1 Общие требования техники безопасности

HINWEIS ПРИМЕЧАНИЕ

Пожалуйста, соблюдайте следующие общие правила безопасности для безопасного обращения с прибором.

- ▶ Перед использованием проверяйте прибор на предмет видимых внешних повреждений. Если прибор поврежден, не используйте его.
- ▶ В случае, если кабель питания прибора или вилка повреждены, во избежание опасности прибор следует доставить в сервисный центр для ремонта.
- ▶ Детям в возрасте 8 лет и старше разрешается использовать прибор только под контролем или если они были проинструктированы относительно безопасной эксплуатации прибора и понимают возможные риски.

- ▶ Операции по очистке и техническому обслуживанию, осуществляемые пользователем, детям разрешается выполнять лишь в том случае, если они старше 8 лет и находятся под контролем со стороны взрослых. Детям запрещается играть с прибором.
- ▶ Прибор и его кабель питания необходимо хранить в месте, недоступным для детей младше 8 лет.
- ▶ Лицам с ограниченными умственными, сенсорными или физическими возможностями или с недостаточным опытом и/или знаниями разрешается использовать прибор только под контролем или если они были проинструктированы относительно безопасной эксплуатации прибора и понимают возможные риски.
- ▶ Ремонт прибора разрешено осуществлять только сервисным центрам, уполномоченным производителем. В ином случае гарантия на прибор в случае других повреждений будет аннулирована. Неквалифицированный ремонт может привести к серьезным опасностям для пользователя.
- ▶ Поврежденные компоненты разрешается заменять только оригинальными запчастями. Выполнение требований техники безопасности гарантировано только при использовании оригинальных запчастей.

3.2 Источники опасности

3.2.1 Опасность пожара / использования легковоспламеняющихся материалов. Опасность ожога или взрыва

▲ GEFÄHR

ОПАСНО

Существует опасность ожогов и взрыва из-за избыточного давления, которое создается в случае неправильного использования прибора.

Следуйте представленным ниже указаниям по безопасности для того, чтобы избежать опасности взрыва или пожара:



► **Предупреждение: Опасность пожара / использования легковоспламеняющихся материалов.**

- Не храните в приборе взрывоопасные вещества, такие как аэрозольные баллончики с горючим топливом.
- Газ-вытеснитель внутри прибора является легковоспламеняющимся.
- Не повреждайте контур охлаждения прибора.
- Не используйте внутри винного холодильника электроприборы.
- Не используйте механические приборы для ускорения процесса разморозки.
- Никогда не используйте прибор для хранения легковоспламеняющихся материалов.
- Никогда не очищайте детали прибора легковоспламеняющимися жидкостями. Их пары могут создать опасность пожара или взрыва.

- ▶ Не храните и не используйте бензин или другие легковоспламеняющиеся пары и жидкости вблизи этого или любого другого прибора. Эти пары могут создать опасность пожара или взрыва.

3.2.1 Опасность от электрического тока

Существует опасность для жизни при контакте с проводами или деталями прибора под напряжением!

Во избежание опасности вследствие электрического тока следуйте нижеприведенным указаниям по безопасности:

▶ **ОПАСНО**

- ▶ Не используйте прибор, если его кабель или вилка повреждены, если прибор не работает должным образом, упал или получил повреждения. Во избежание опасности в случае повреждения кабеля или вилки прибора его замена должна осуществляться производителем или его уполномоченным представителем по техническому обслуживанию.
- ▶ Ни в коем случае не открывайте корпус устройства. Существует опасность поражения электрическим током при прикосновении к разъемам и соединительными элементами прибора, находящимися под напряжением, а также при изменении электрической или механической конструкций прибора. Это также может привести к сбоям в работе прибора.

4 Ввод в эксплуатацию

В данной главе содержатся важные замечания по безопасности во время первоначального ввода прибора в эксплуатацию. Соблюдайте следующие указания, чтобы избежать опасностей и повреждений:

4.1 Информация по безопасности

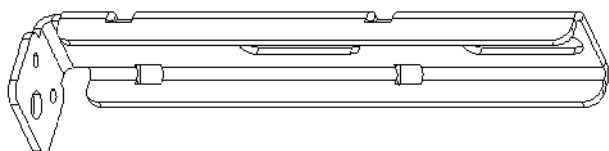
⚠️ WARNUNG ПРЕДУПРЕЖДЕНИЕ

- ▶ Не разрешайте детям играть с упаковочными материалами, поскольку существует опасность удушья.
- ▶ Транспортировку и распаковку прибора рекомендуется проводить вдвоем вследствие большого веса прибора.

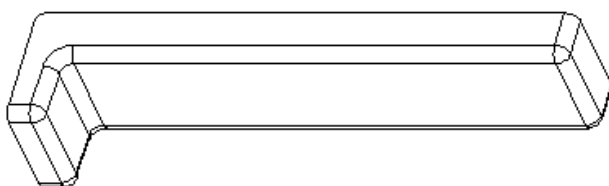
4.2 Комплект поставки и проверка после транспортировки

Как правило, винный холодильник WineDeluxe E 18 поставляется в следующей комплектации:

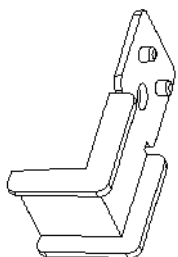
- WineDeluxe E 18
- 2 деревянные полки
- Руководство по эксплуатации



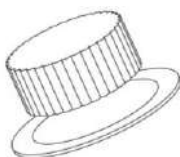
2 монтажных кронштейна



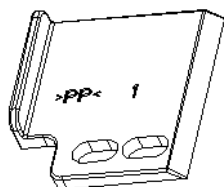
2 заглушки для кронштейнов



2 проставки



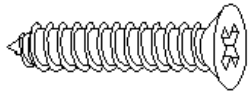
присоска



заглушка петли PP1

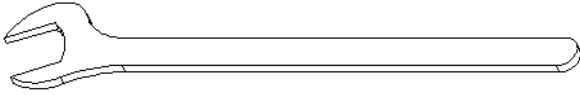


заглушка петли PP2



6 винтов

- Защитный профиль



гаечный ключ

HINWEIS

Примечание

- ▶ Проверьте товар на предмет его комплектности и любых видимых повреждений
- ▶ В случае неполной поставки или повреждений вследствие ненадлежащей упаковки или транспортировки необходимо немедленно уведомить экспедитора, страховую компанию и поставщика.

4.3 Распаковка

Чтобы распаковать прибор, выполните следующие действия:

Вытащите прибор из картонной коробки и удалите все упаковочные материалы.

Очистите внутреннее пространство прибора слегка теплой водой, используя мягкую ткань.

Перемещайте Ваш винный холодильник только в вертикальном положении.

По истечении как минимум 24 часов подключите прибор к электрической сети, затем поместите в него бутылки с вином или иные напитки.

HINWEIS

Примечание

- ▶ Снимайте с прибора синюю защитную пленку только в месте его постоянного нахождения, это поможет избежать появления царапин и грязи на корпусе прибора.

⚠ WARNUNG

Предупреждение

- ▶ Обращайтесь с не установленным прибором осторожно, поскольку он может опрокинуться при открытии дверцы.

4.4 Утилизация упаковки

Упаковка защищает прибор от повреждений во время транспортировки. Упаковочные материалы выбраны таким образом, чтобы они не загрязняли окружающую среду и легко утилизировались, поэтому они пригодны для переработки с целью повторного использования.



Вторичное использование упаковки экономит сырьевые материалы и уменьшает образование отходов. Ненужные упаковочные материалы сдайте в пункт сбора системы вторичной переработки «Зеленая точка».

- ▶ По возможности сохраняйте оригинальную упаковку в течение гарантийного срока, чтобы в случае заявления гарантийной претензии вновь упаковать прибор соответствующим образом.
- ▶ Газ-вытеснитель внутри прибора является легковоспламеняющимся. Его утилизация должна производиться в соответствии с местными правилами.

4.5 Установка

4.5.1 Требования к месту установки

Для безопасной и безотказной работы прибора место его установки должно отвечать следующим требованиям:

- Разместите прибор на полу таким образом, чтобы пол мог выдержать вес прибора с полной загрузкой.
- Размещайте прибор вдали от прямых солнечных лучей и источников тепла (плита, обогреватель, радиатор и т. д.). Попадание прямого солнечного света может негативно повлиять на акриловое покрытие, а наличие рядом источников тепла может увеличить потребление электроэнергии.
- Данный прибор не предназначен для использования в гараже или на открытом воздухе.

▲WARNING

Предупреждение: Опасность возгорания из-за влаги!

- ▶ Если детали прибора, находящиеся под напряжением или кабель питания намокнут, это может привести к короткому замыканию.
- ▶ Данный прибор предназначен для использования в закрытых помещениях. Не используйте его на открытом воздухе или в местах, где на него могут попасть брызги воды или влага.
- Не размещайте прибор в горячем, сыром или очень влажном помещении, а также вблизи легковоспламеняющихся материалов.
- **ВНИМАНИЕ!** Не закрывайте вентиляционные отверстия в корпусе прибора (а также в конструкции, в которую он встраивается). При установке устройства оставьте отверстия для вентиляции.
- Устанавливайте прибор таким образом, чтобы электрическая розетка была легко доступна для того, чтобы кабель питания прибора можно было легко отсоединить в случае аварии.
- В целях экономии электроэнергии, пожалуйста, следите за тем, чтобы дверца прибора во время работы была закрыта.

4.6 Открывание дверцы

- Когда прибор включен, нажмите на стекло дверцы посередине сверху. Датчик сработает и дверь немного приоткроется. Далее полностью откройте дверь рукой.
- Если прибор не включен или вилка не вставлена в розетку, для того, чтобы открыть дверцу, Вам потребуется идущая в комплекте присоска.
- Поместите присоску посередине на стекло с левой стороны дверцы, а затем осторожно приоткройте дверцу. Далее полностью откройте дверь рукой.

4.7 Замена петель

Замена дверных петель должна выполняться только квалифицированным специалистом.

Если вы хотите поменять дверную петлю, сделайте это ПЕРЕД установкой.

⚠WARNING Предупреждение: Опасность травмирования тяжелой дверцей!

- ▶ Опасность травм и материального ущерба.
- ▶ Опасность получения травм при падении дверцы! Если петли не прикручены должным образом, возможно падение дверцы, что может привести к серьезным травмам.

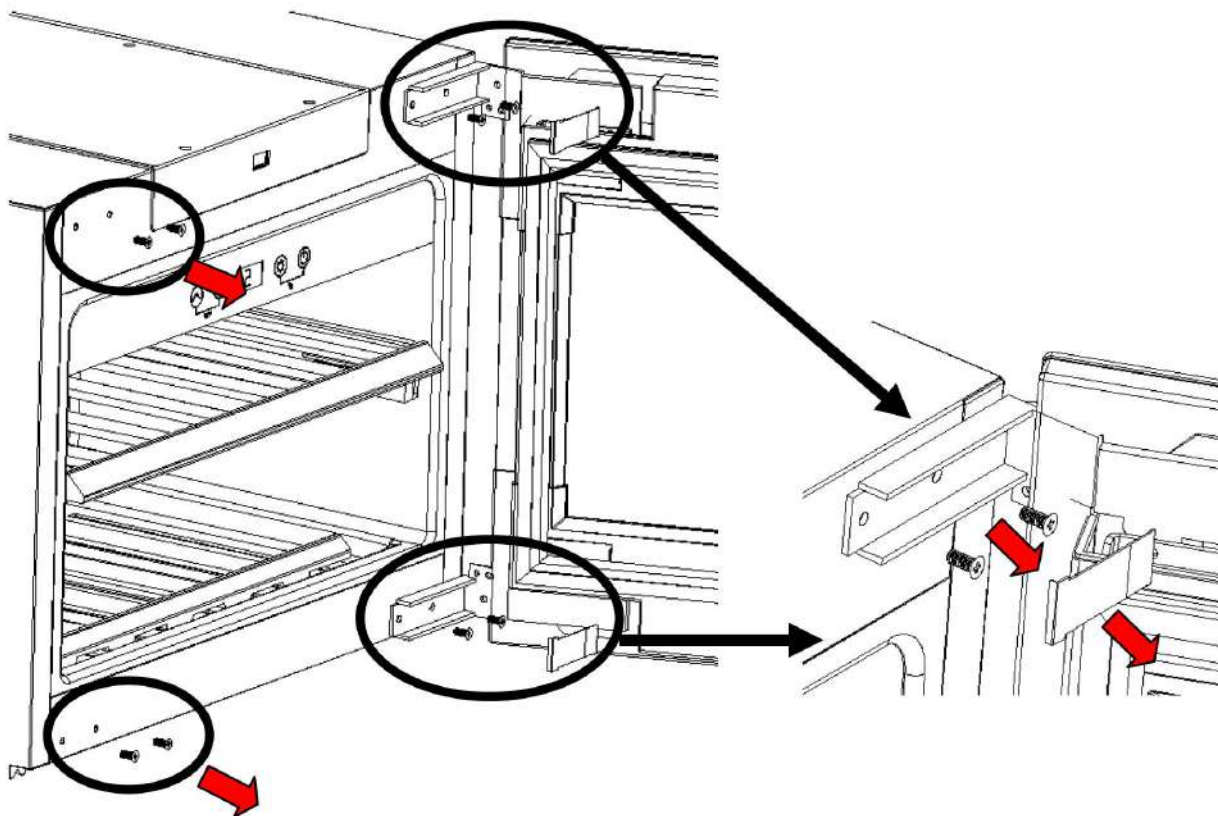
HINWEIS

Примечание

- ▶ Кроме того, дверца может не закрываться должным образом, вследствие чего прибор не сможет корректно охлаждаться.
- ▶ При откручивании винтов следите за тем, чтобы они не попали в дверную коробку.

Шаг 1: Откройте дверцу.

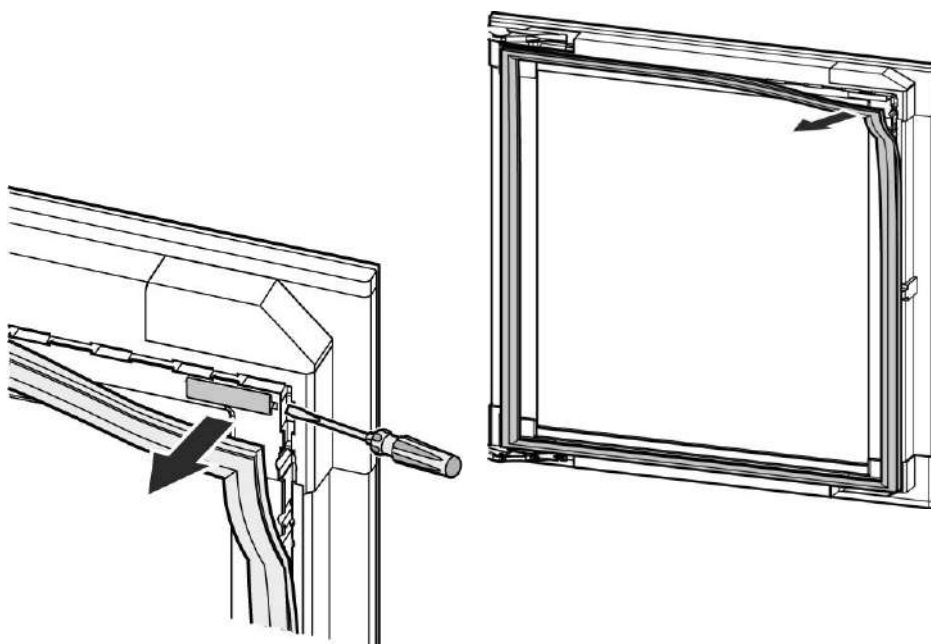
Шаг 2: Снимите верхнюю и нижнюю заглушки петель.



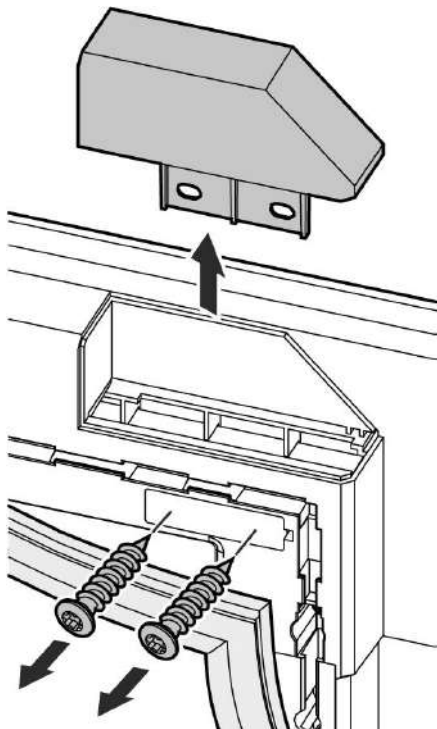
Шаг 3: Открутите винты на верхней и нижней петле до половины длины резьбы.

Шаг 4: Снимите дверцу и осторожно положите ее стеклянной стороной на мягкую поверхность, чтобы не повредить стекло.

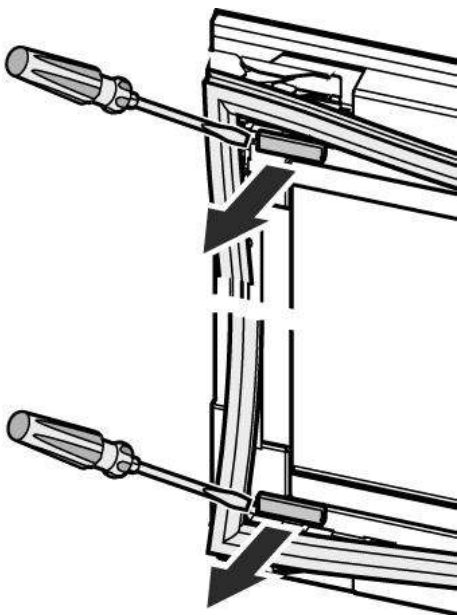
Шаг 5: Снимите уплотнитель дверцы.



Шаг 6: Снимите длинные заглушки.



Шаг 7: Затем открутите винты, чтобы можно было снять заглушку петли.



Шаг 8: Снимите длинные заглушки сбоку петель.

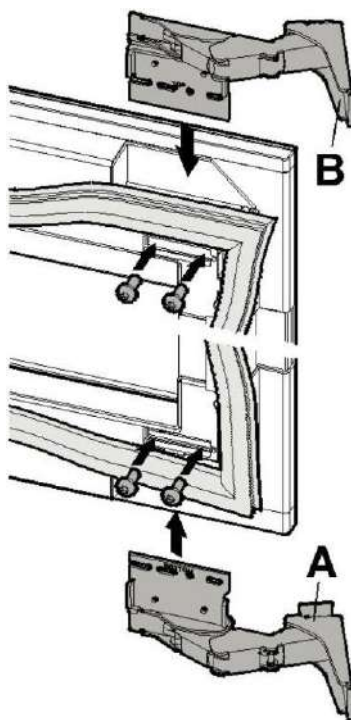
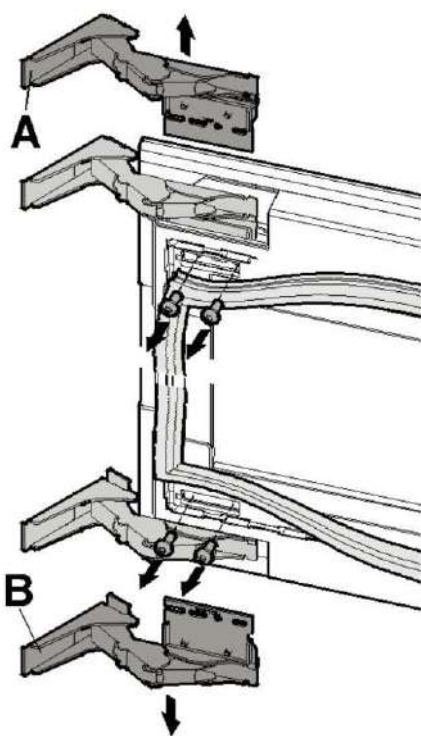
Шаг 9: Снимите верхнюю левую петлю и поместите ее в нижнее правое положение

Снимите нижнюю левую петлю и поместите ее в верхнее правое положение.

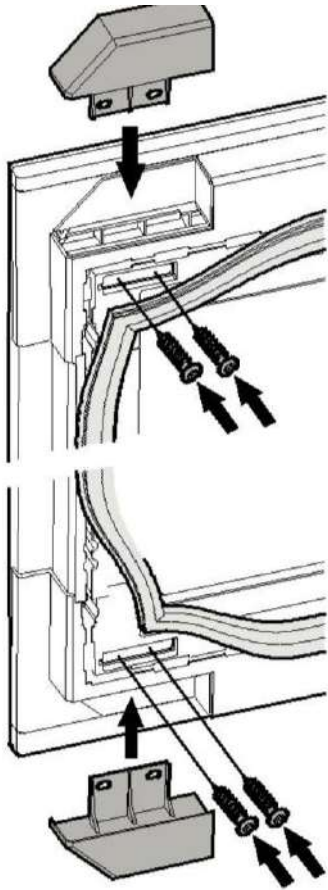
HINWEIS

Примечание

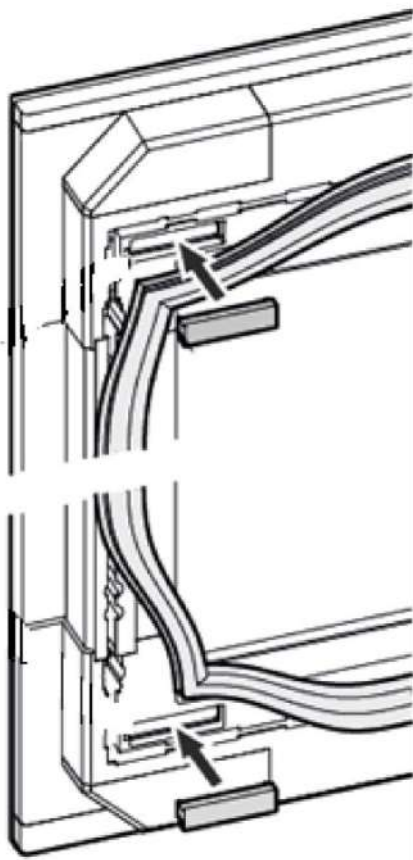
- ▶ Верхняя левая петля (A) становится нижней правой петлей в новом положении.
- ▶ Нижняя левая петля (B) становится верхней правой петлей в новом положении.
- ▶ Внимание, снова установите винты в петли в том же положении, что и ранее.



Шаг 10: Установите заглушку петли в прежнее положение петли и закрепите.



Шаг 11: Установите на место маленькие длинные заглушки с этой стороны. Они могут быть разной длины, обратите внимание подходят ли они по размеру.

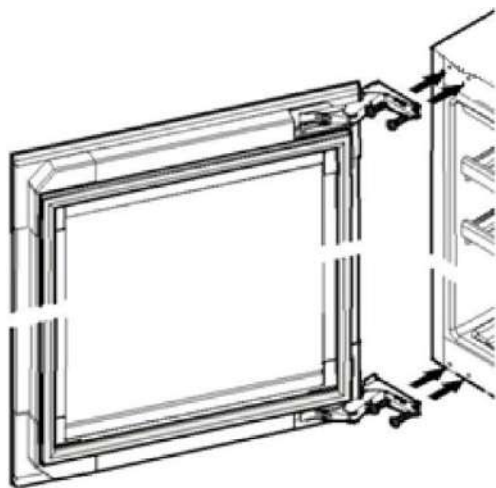


Шаг 12: Открутите винты на приборе в новом положении петли на половину длины резьбы.

Шаг 13: Установите дверцу с петлями на винты. Закрепите ее и затяните винты.

Шаг 14: Установите уплотнитель дверцы.

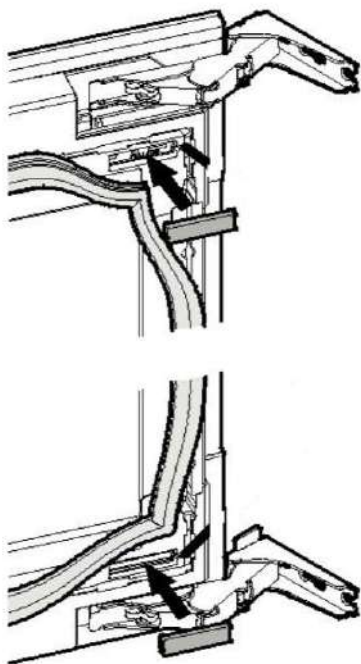
Шаг 15: Убедитесь, что дверца закреплена правильно.



▲WARNING

Предупреждение

- ▶ Опасность получения травмы при падении дверцы! Если петли не будут прикручены должным образом, возможно падение дверцы, что может привести к серьезным травмам.



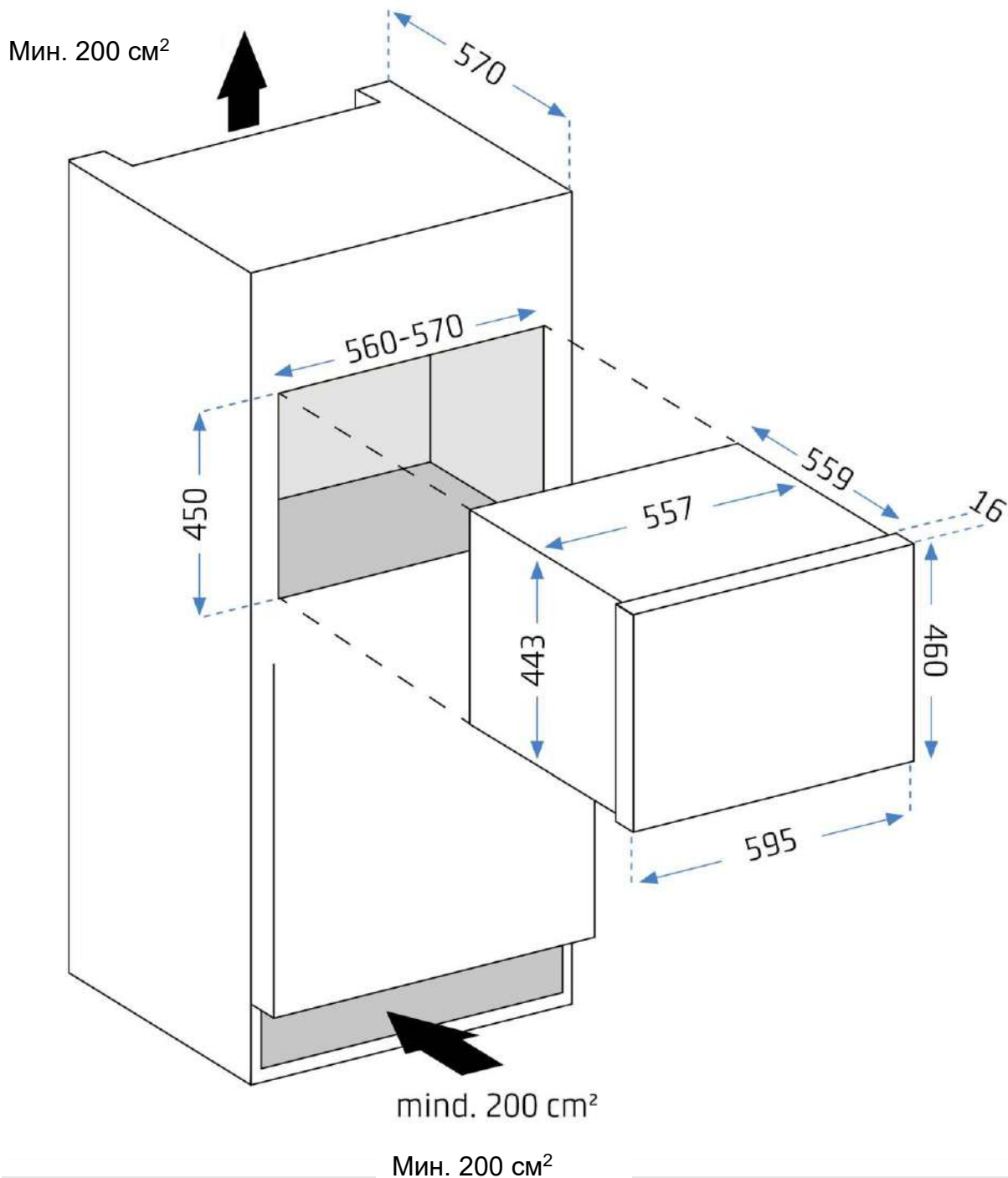
Шаг 16: Установите на место маленькие длинные заглушки и с этой стороны. Они могут быть разной длины, обратите внимание подходят ли они по размеру.

4.1 Установка в нише

Кухонный шкаф необходимо выровнять по горизонтали и вертикали.

Длина кабеля - 1500 мм. Розетка не должна находиться за прибором и должна быть легко доступна. Установка прибора должна производиться только квалифицированными специалистами в количестве как минимум 2 человек.

Перед установкой следует проверить установочные размеры.



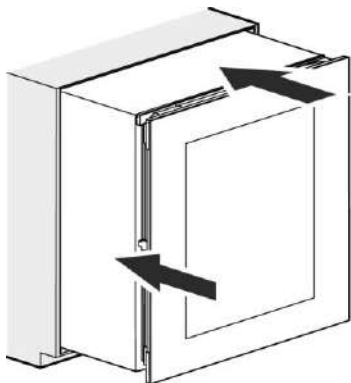
HINWEIS

Примечание

- Размер углубления должен составлять не менее 200 см² от нижнего вентиляционного отверстия до задней части.

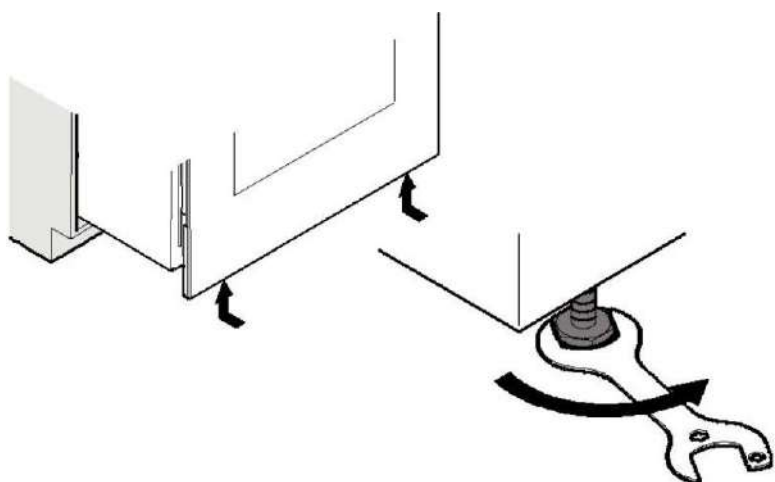
1. Подключите вилку прибора к розетке.

2. Медленно вставьте прибор в центр кухонного шкафа до тех пор, пока внутри не окажется 2/3 прибора.

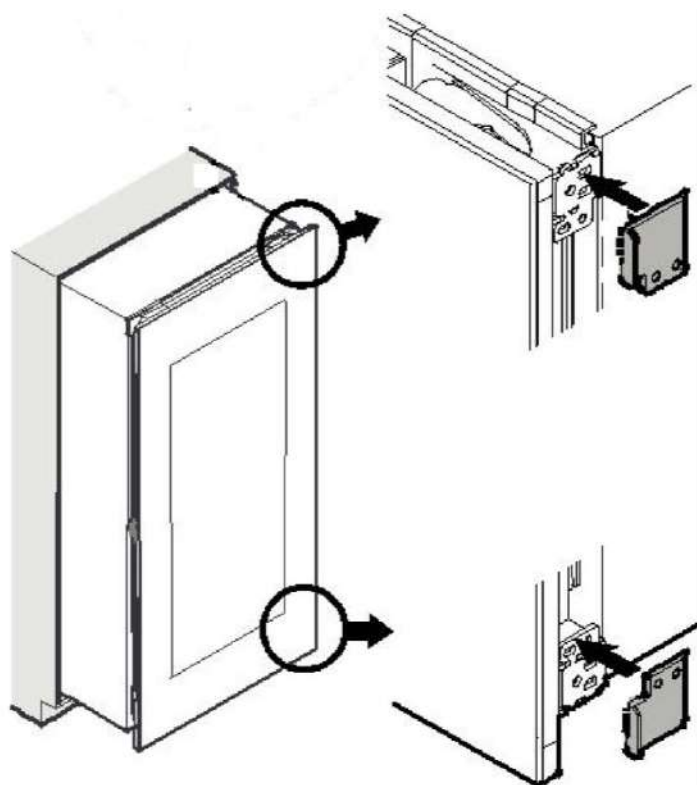


3. Подключите вилку прибора к розетке.

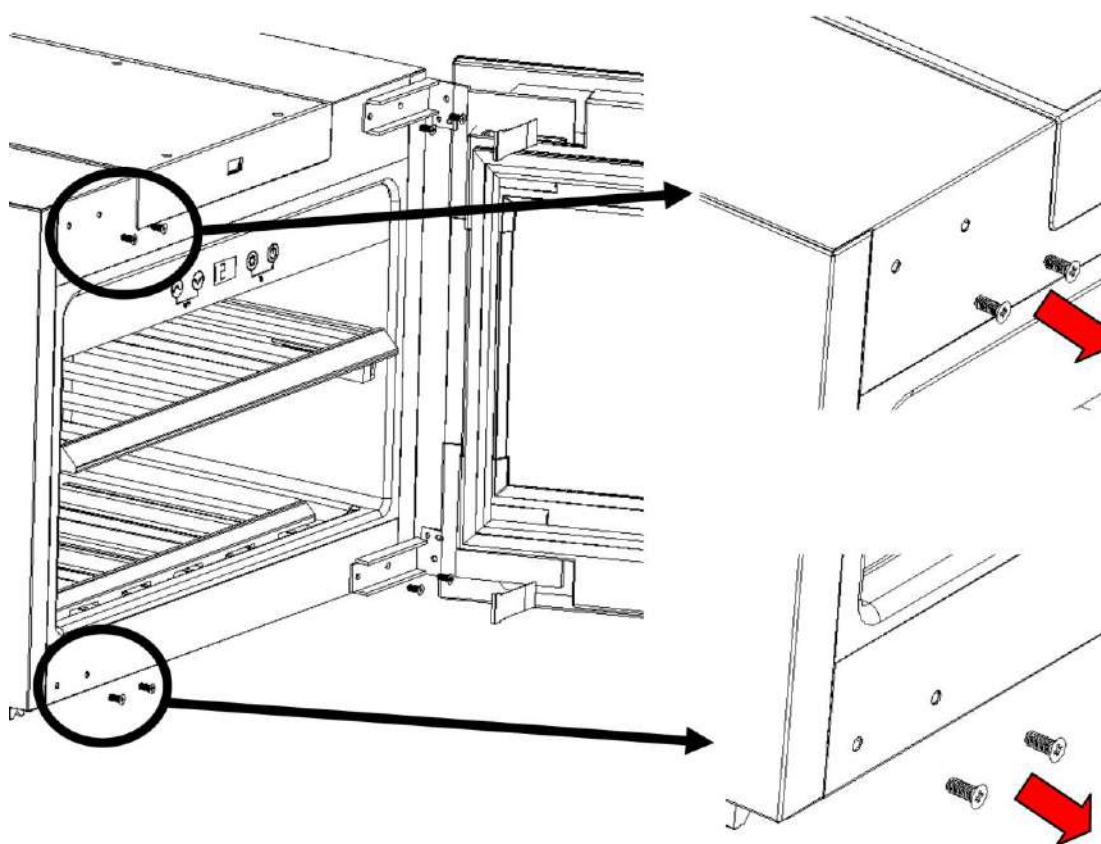
4. Медленно вставьте прибор в центр кухонного шкафа до тех пор, пока внутри не окажется 2/3 прибора.



5. Установите проставки.

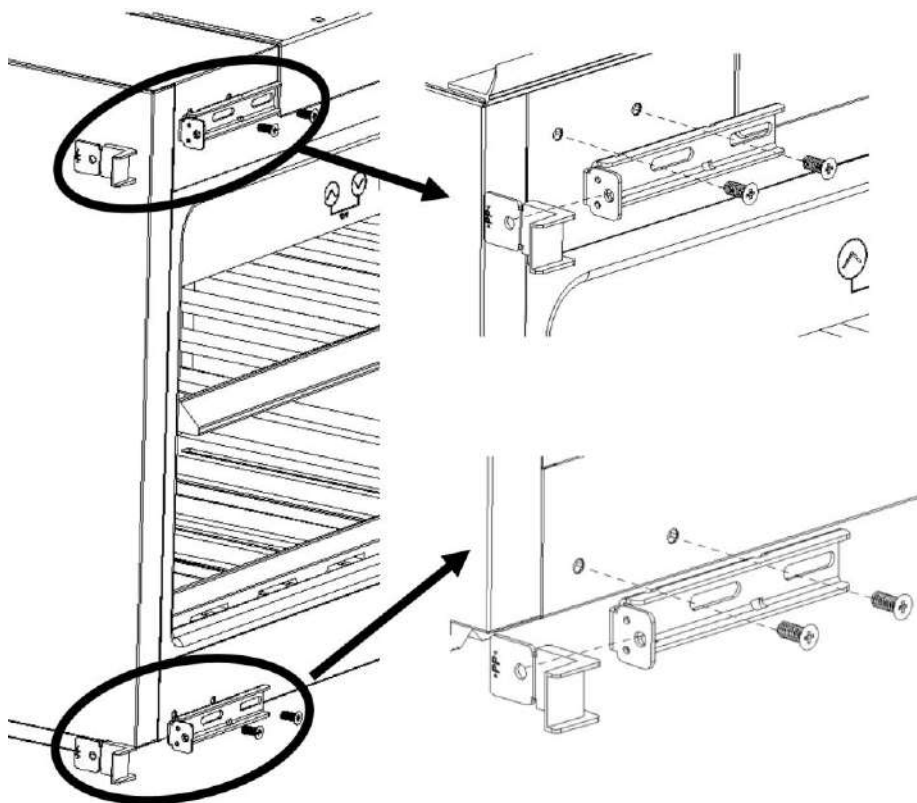


6. Выкрутите винты на стороне, противоположной петлям.



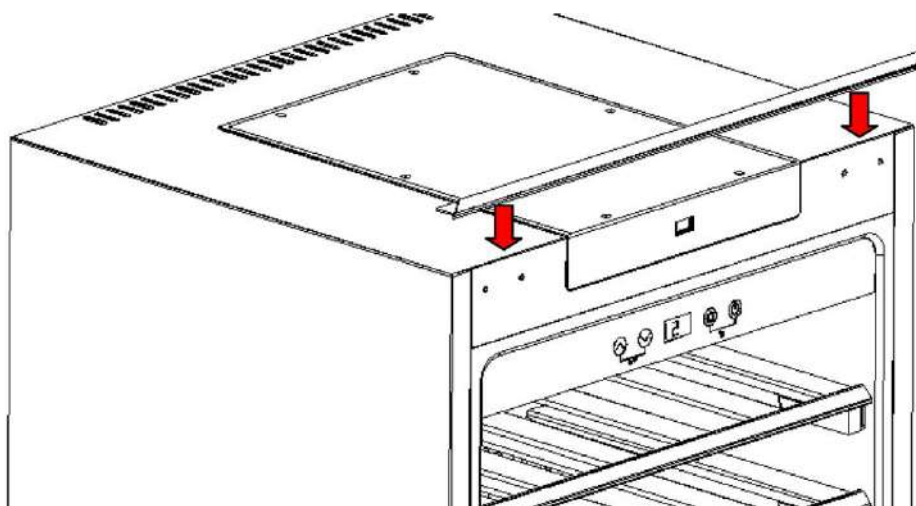
7. Установите проставки на монтажный кронштейн и скрутите их.

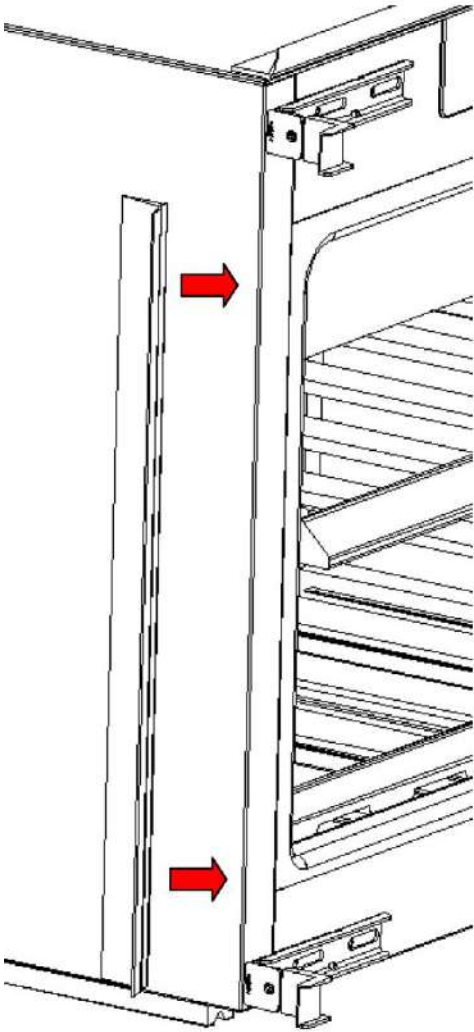
(в зависимости от дверной петли будет разное положение)



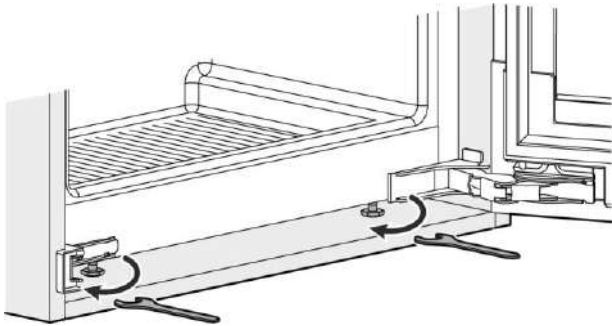
8. Установите защитный профиль.

Вырежьте защитный профиль для верхней части и для боковой. Затем приклейте их.





9. Совместите винты с прибором.



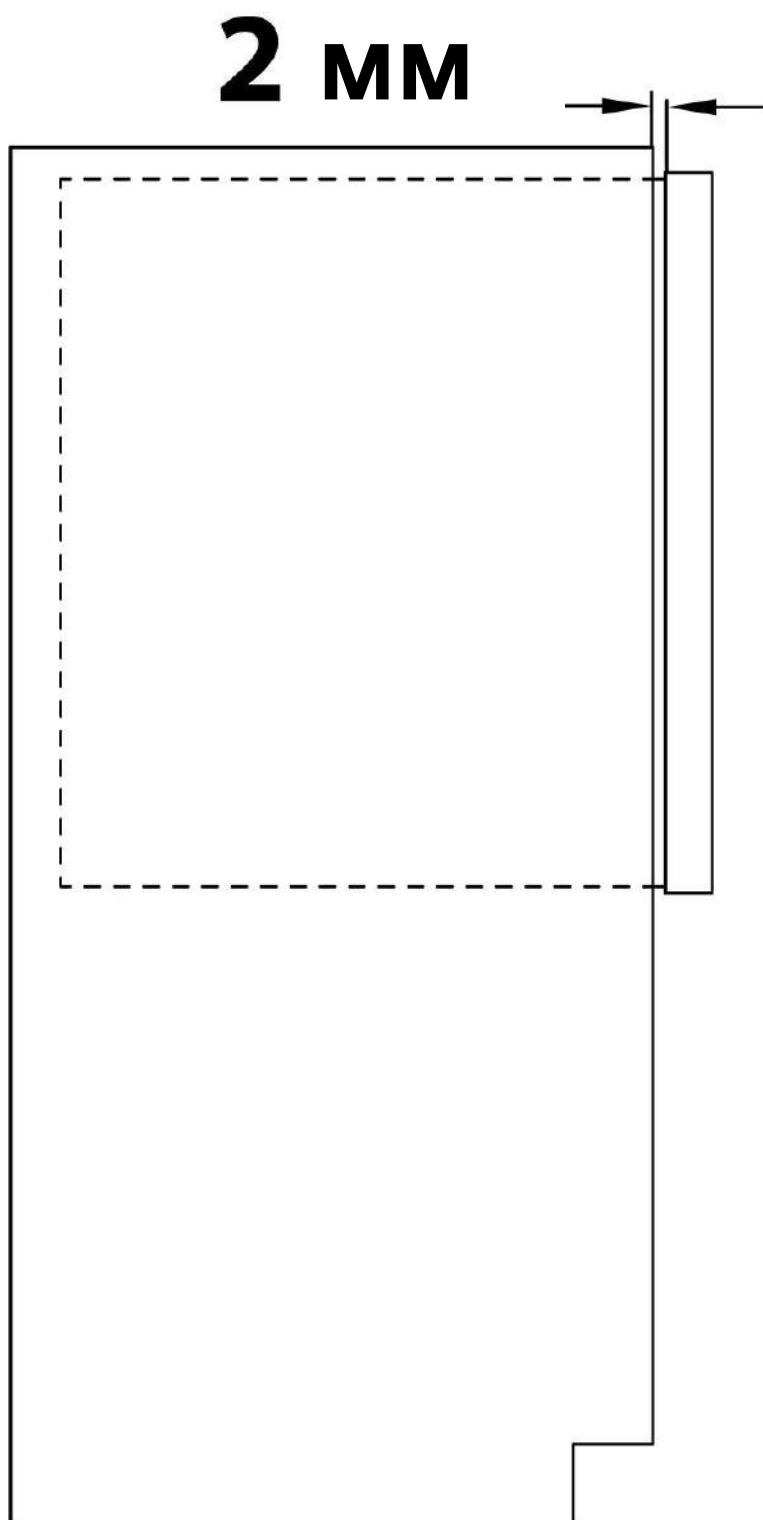
10. Установите прибор в шкаф.

Проверьте расстояние вокруг прибора. Проставки помогут вам установить прибор заподлицо в шкаф.

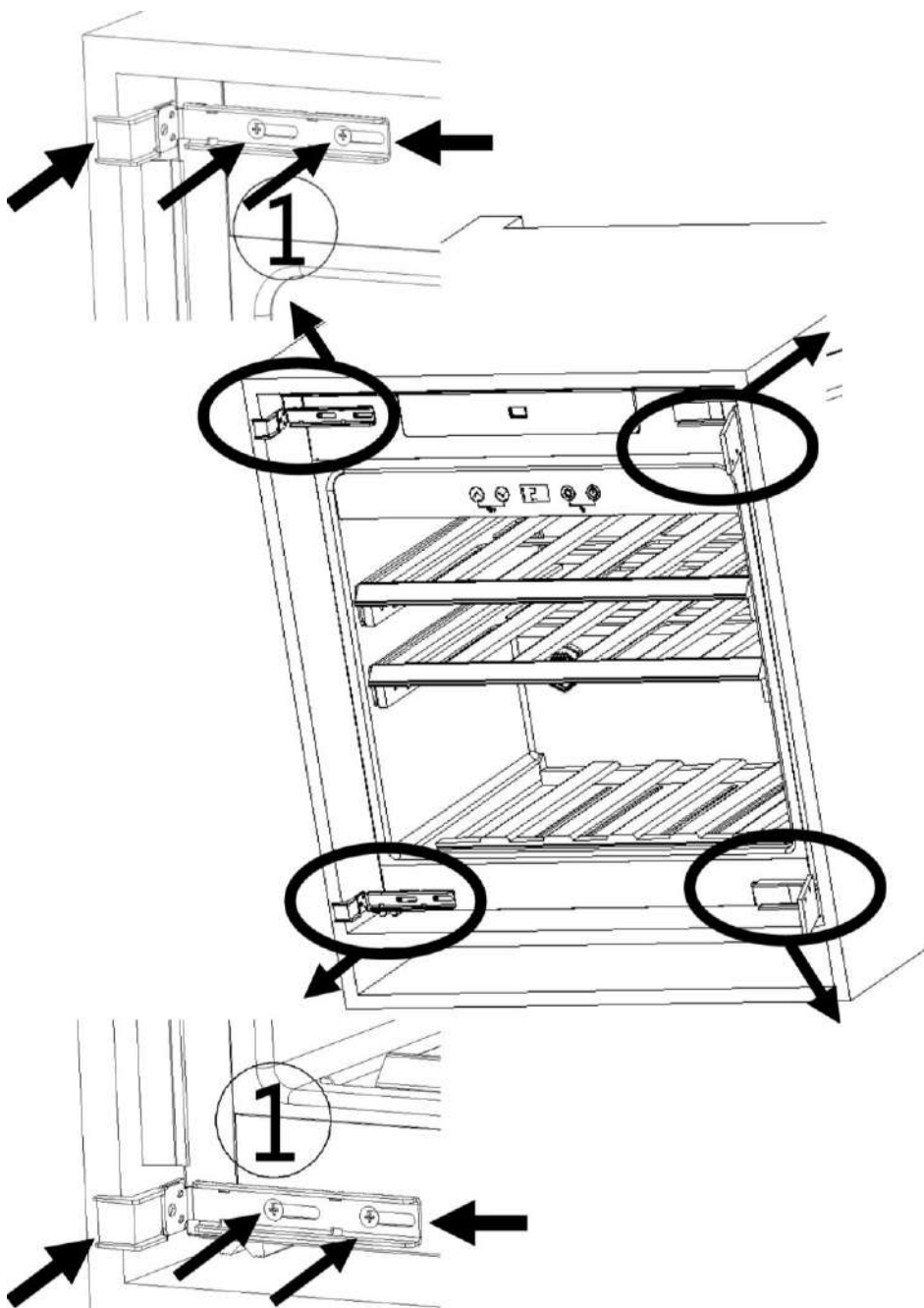
HINWEIS

Примечание

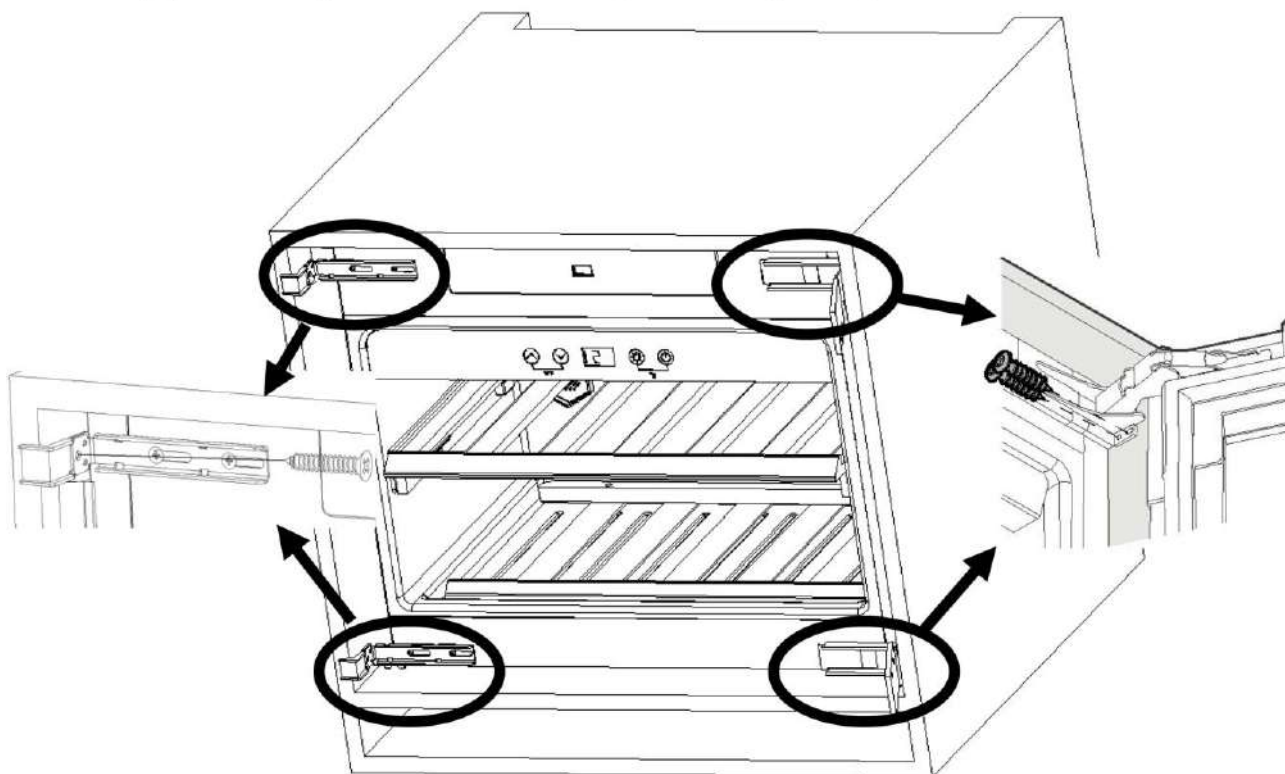
- ▶ Осторожно: между дверцей и шкафом должно быть оставлено свободное пространство 2 мм, чтобы автоматический открыватель дверцы мог работать.



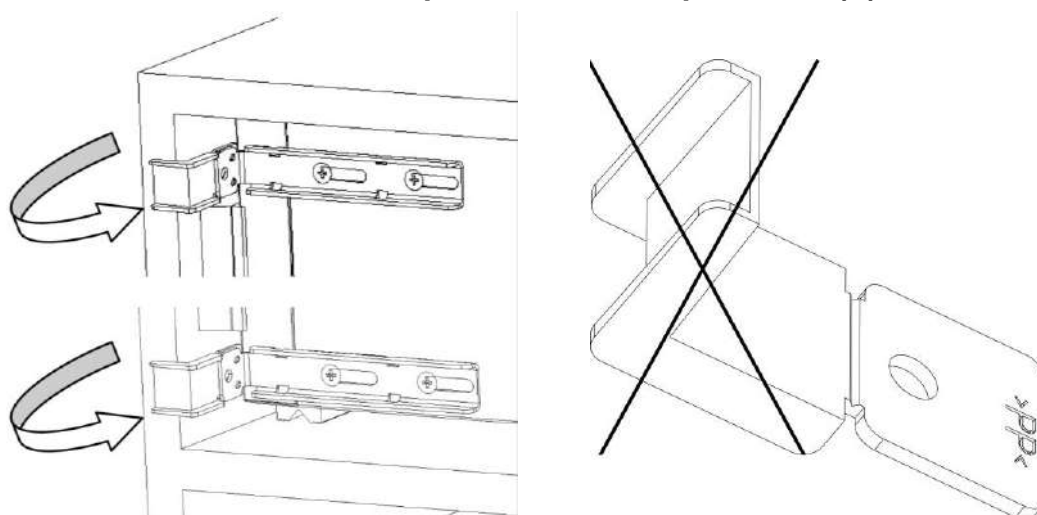
Ослабьте винты (1). Сдвиньте проставки в сторону в направлении шкафа.
Слегка затяните винты, чтобы можно было выровнять прибор.



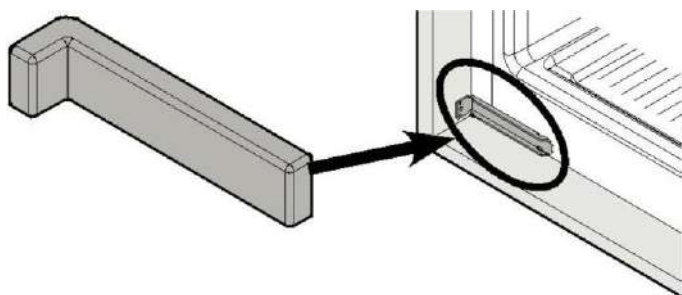
1. Прикрепите прибор к кухонному шкафу винтами через петли и монтажные скобы.



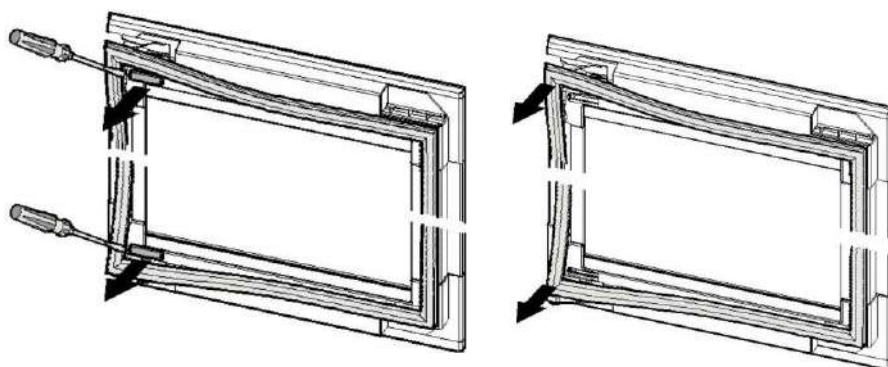
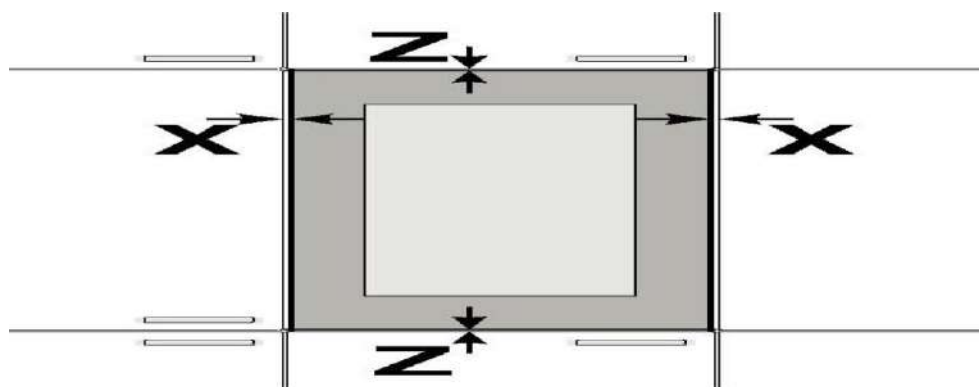
2. Отломите и снимите переднюю часть проставок (X)



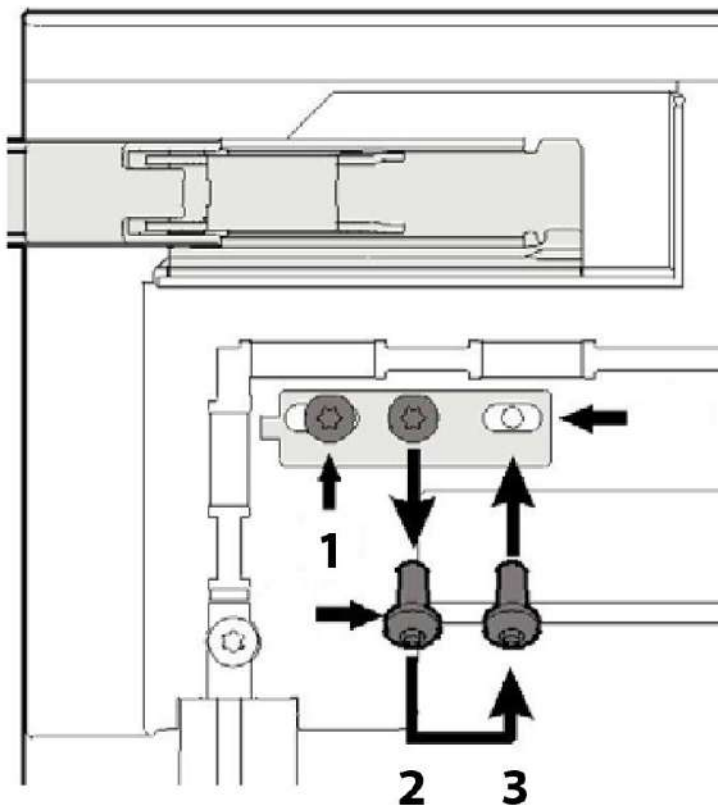
3. Установите заглушки.



4. При необходимости выровняйте дверцу.

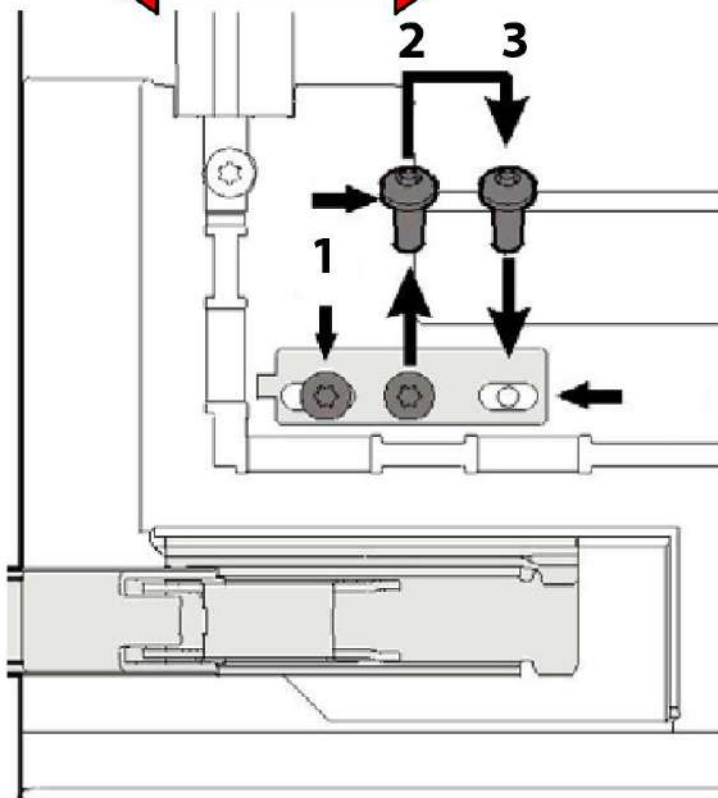


Для этого ослабьте дверную прокладку и заглушки.

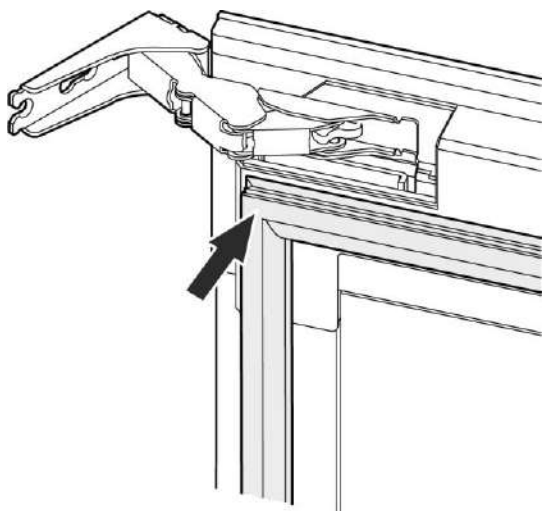


Затем ослабьте винты в положении 2 и поместите их в положение 3.
Ослабьте винты в положении 1.
Выровняйте дверцу.
Затем затяните винты в положениях 1 и 3.

X

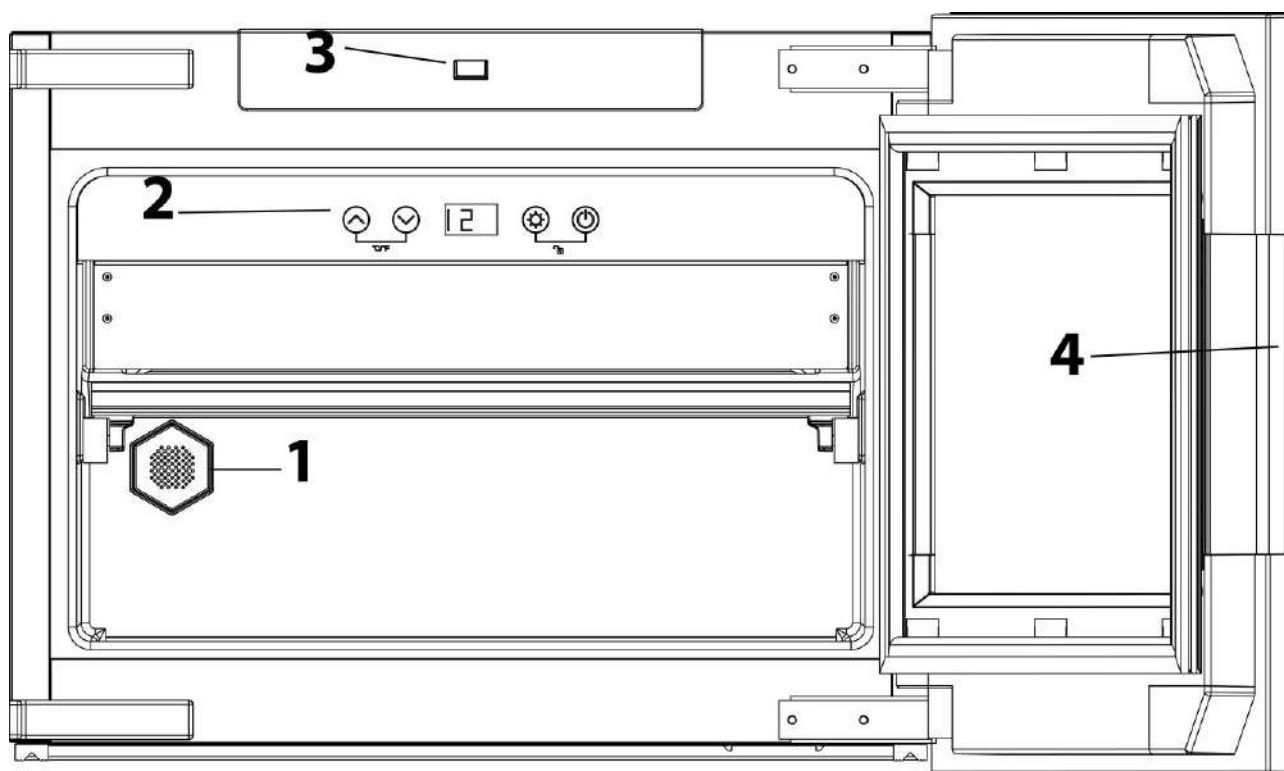


5. Снимите заглушки и уплотнитель.



6. Теперь прикрутите прибор на место.

4.2 Описание прибора



1 фильтр с активированным углем

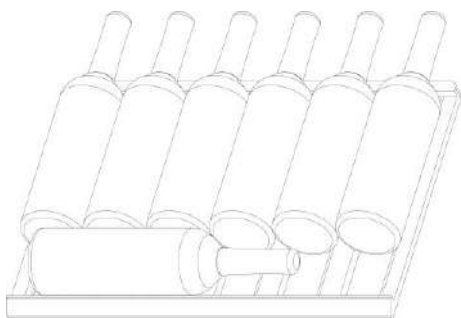
2 панель управления

3 открыватель дверцы

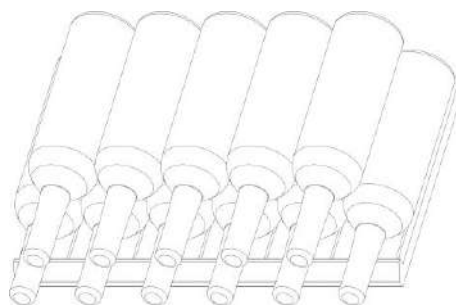
4 дверца

4.3 Полки

Хранение внутри прибора производится в зависимости от вида и размера бутылок. Вы можете снять верхнюю полку для хранения бутылок большего размера.



Верхняя полка

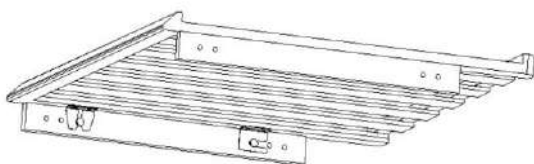


Нижняя полка

4.3.1 Снятие полок

Для того, чтобы снять полку: снимите с полки все бутылки.

Верхняя полка



Осторожно выдвиньте полку с рейкой как можно дальше. Затем приподнимите переднюю полку, чтобы отсоединить ее от направляющей. Затем потяните полку вперед и отсоедините ее от задней части направляющей.

Нижняя полка:

Приподнимите и вытащите.

HINWEIS

Примечание

- ▶ Перед размещением бутылок в холодильнике убедитесь, что полки надежно зафиксированы.
- ▶ Размещайте бутылки по полкам максимально равномерно таким образом, чтобы весь вес не концентрировался в одной точке. Убедитесь, что бутылки не касаются задней стенки шкафа

▲ WARNUNG

Предупреждение

- ▶ Не храните бутылки без нижней полки.
- ▶ В противном случае бутылки могут выпасть при открывании дверцы прибора, что может привести к травмам или материальному ущербу.

4.4 Подключение электропитания

Для обеспечения безопасной работы прибора без сбоев при подключении к сети необходимо соблюдать нижеперечисленные указания:

- Прежде чем подключить прибор к сети, сравните технические параметры подключения (напряжение и частоту) на заводской табличке прибора с техническими параметрами Вашей сети. Во избежание повреждений прибора эти параметры должны совпадать.
- Подключение прибора к электросети должно выполняться с помощью максимум 3-метрового, размотанного удлинительного кабеля с поперечным сечением 1,5 мм². Использование многоконтактных штепсельных разъемов или сетевых разветвителей запрещено по причине связанной с этим опасности пожара.
- Удостоверьтесь, что кабель питания не поврежден и не переброшен через горячие и/или остроконечные поверхности.
- Прибор не предназначен для того, чтобы использоваться с преобразователем постоянного тока в переменный.
- Розетка должна иметь предохранитель не менее 16А, отдельный от других потребителей тока.
- Электрическая безопасность прибора может быть обеспечена только в том случае, если он подключен к цепи защиты, установленной в соответствии с действующими предписаниями. Питание от розетки без заземления запрещено. В случае сомнений пригласите квалифицированного электрика, который проверит внутреннюю проводку в месте, где вы устанавливаете прибор.

Производитель не несет ответственности за ущерб, причиненный по причине отсутствия или разрыва заземляющего провода.

5 Управление и эксплуатация


В данной главе представлена важная информация по работе с прибором.

5.1 Дисплей и элементы управления


В качестве сигнала акустической обратной связи прибор передает следующие звуковые сигналы:

HINWEIS



Примечание



- ▶ Используйте кнопки  и  для установки температуры в двух зонах в диапазоне 5-20°C.
- ▶ Рекомендации по установке температуры: красное вино – 12-18°C, белое вино – 6-10°C.
- ▶ Вы получите наилучшие результаты от использования прибора при температуре окружающей среды в диапазоне 16-20°C.




 При нажатии кнопки питания прибор начнет работать.

Одновременным нажатием кнопок  и  в течение 5 секунд можно переключиться между отображением температуры в °C и °F.

Вы можете регулировать температуру по Вашему желанию: с помощью кнопок  и  температура регулируется шагами по 1°C в диапазоне от 5 до 20°C.

Вы можете включить или отключить защитную блокировку от детей, одновременно нажимая кнопки  и  в течение 5 секунд. Если активна блокировка для безопасности детей, ввод невозможен.

 Вы можете включать и отключать внутреннюю подсветку, нажимая на кнопку "Подсветка" (Light). Для экономии энергии освещение автоматически отключается через 4 часа работы.

Температура внутри прибора зависит от температуры в помещении, количества бутылок и выбранной температуры. Учтите, что Ваш прибор предназначен для охлаждения вина. Максимальная температура внутри не может быть значительно ВЫШЕ температуры окружающей среды на месте установки.

5.1 Заводская табличка

Заводская табличка с указанием параметров подключения и мощности находится на задней стороне прибора.

6 Чистка и уход

В данной главе содержатся важные указания по очистке прибора и уходу за ним. Соблюдайте указания, чтобы избежать повреждений из-за неправильной очистки прибора и обеспечить его безупречную работу.

6.1 Информация по безопасности

▲VORSICHT Осторожно

Прежде чем начать чистку прибора, обратите внимание на следующие правила техники безопасности:

- ▶ Перед вводом прибора в эксплуатацию тщательно очистите его.
- ▶ Перед очисткой выключите прибор, вытащите вилку из розетки и выньте из него все бутылки.
- ▶ Не используйте агрессивные или абразивные чистящие средства и растворители.
- ▶ Не соскребайте стойкие загрязнения твердыми предметами.

6.2 Чистка

◆ Внутреннее пространство

- Используйте для очистки внутреннего пространства прибора умеренно теплую воду, мягкое моющее средство и мягкую ткань.
- Совет по устранению запахов: вымойте внутреннюю камеру умеренно теплой водой с добавлением соды (2 столовые ложки на $\frac{1}{4}$ литра воды).
- После очистки внутреннего пространства оставьте дверцу прибора открытой до его полного высыхания.

◆ Уплотнитель дверцы

- Для эффективной работы прибора уплотнитель дверцы следует содержать в чистоте.

◆ Фильтр с активированным углем

- Фильтр с активированным углем следует заменять 1 раз в год. Для этого вытащите из прибора все бутылки, открутите фильтр и замените его.

-

7 Проблемы и способы их решения

В данной главе содержатся важные замечания по эксплуатации прибора. Соблюдайте следующие указания, чтобы избежать опасностей и повреждений:

7.1 Советы по безопасности

▲VORSICHT Осторожно

- ▶ Ремонт электроприборов разрешено осуществлять только квалифицированным специалистом, прошедшим обучение у производителя.
- ▶ Неквалифицированный ремонт может привести к серьезным опасностям для пользователя и повреждению устройства.

7.2 Индикация и устранение неисправностей

Следующая таблица помогает при локализации и устранении мелких неисправностей.

Проблема	Возможная причина
Холодопроизводительность неудовлетворительна	Проверьте настройку температуры. Внешняя среда требует более высокой настройки прибора. Дверца прибора открывается слишком часто. Дверца прибора закрыта не полностью. Уплотнитель дверцы не обеспечивает достаточную герметичность. Винный холодильник не имеет правильного зазора.
Не работает подсветка	Свяжитесь с сервисным центром.
Вибрации, слишком сильный шум, дверца прибора не закрывается должным образом.	Убедитесь, что винный холодильник выровнен. Проверьте вентилятор. Компоненты разболтались. Дверца перевернута и неправильно установлена. Износился уплотнитель. Полки сдвинулись.
Светодиод ничего не показывает. Светодиодная индикация - Lo . Кнопки прибора не работают.	Свяжитесь с сервисным центром.
Компрессор не запускается.	Температура в помещении ниже, чем нужная температура в холодильнике.
Капли конденсата на корпусе.	Спереди на стекле может образовываться конденсат, особенно если прибор установлен во влажном окружении. Это вызвано влажностью воздуха, контактирующего с холодильником для вина. Вытрите конденсат мягкой сухой тканью.
Звук текущей жидкости.	1) Шум запускающегося или останавливающегося компрессора. 2) Звук охлаждающей жидкости в контуре охлаждения. 3) Звук испарения хладагента в испарителе.
Конденсат в холодильнике.	Во влажном окружении дверь периодически открывалась или оставалась открытой в течение долгого времени. Открывайте дверцу прибора как можно реже.
Код ошибки E2.	Не достигается нужная температура. Свяжитесь с сервисным центром.

- ▶ Если с помощью описанных выше шагов решить проблему не удалось, обратитесь, пожалуйста, в сервисную службу

8 Утилизация отслужившего прибора



Отслужившие электрические и электронные приборы содержат ценные материалы. Однако они также содержат вредные материалы, которые были необходимы для их функционирования и безопасности.

В остаточных отходах или при неправильном обращении они могут быть опасны для здоровья людей и окружающей среды. Поэтому ни в коем случае не выбрасывайте отслуживший прибор в остаточные отходы.

- ▶ Для утилизации отслуживших электрических и электронных приборов воспользуйтесь услугами пункта сбора, организованного в месте Вашего жительства. При необходимости соответствующую информацию можно получить в городском муниципалитете, службе вывоза мусора или у продавца.
- ▶ Убедитесь в том, что отслуживший прибор до утилизации хранится в недоступном для детей месте. Перед утилизацией отслужившего прибора, демонтируйте дверцу, но оставьте полки на месте, чтобы детям было нелегко залезть внутрь.
- ▶ Газ-вытеснитель внутри прибора является легковоспламеняющимся. Утилизация данного горючего материала должна осуществляться в соответствии с национальными правилами.

9 Гарантия

Мы предоставляем на данный продукт гарантию 24 месяца с момента покупки, которая распространяется на дефекты материалов и производственные дефекты.

Ваши права гарантированы в соответствии с § 439 и далее. BGB-E это не затрагивает. Гарантия не распространяется на повреждения, возникшие в результате неправильного обращения или использования прибора, а также на неисправности, которые оказывают незначительное влияние на функции или стоимость прибора, расходные материалы и повреждения при транспортировке, поскольку мы не несем за них ответственность, а также за убытки, возникшие в результате ремонта, выполненного не авторизованными сервисными центрами. Данный прибор предназначен для использования в домашних условиях и имеет соответствующий уровень производительности. Любое коммерческое использование данного прибора является гарантийным случаем только в той мере, в которой оно было бы сопоставимо с ситуациями, возникающими при использовании в домашних условиях. Прибор не предназначен коммерческого использования. В случае обоснованных жалоб мы по своему усмотрениюотремонтируем неисправное устройство либо заменим его на исправное. О неисправностях следует сообщать в течение 14 дней с момента доставки.

Все дальнейшие претензии исключены. Для того, чтобы воспользоваться гарантией, пожалуйста, свяжитесь с нами перед возвратом устройства (всегда предоставляйте нам документы, подтверждающие факт покупки).

10 Технические характеристики

Наименование прибора	WineDeluxe E 18 (7710)
Мощность	85Вт
Среднесуточное энергопотребление	0.362кВтч/24ч
Суточное потребление энергии при температуре окружающей среды 16°C	0.114кВтч/24ч
Суточное потребление энергии при температуре окружающей среды 32°C	0.610кВтч/24ч
Подключение	220В~240В/50Гц
Внешние габариты (Ш x В x Г)	595 x 460 x 575 мм
Объем	18 бутылок
Вес	32,80 кг
Климатический класс	ST