

Refettorio

EAC

«Прилавок-витрина холодильный»

(кондитерская витрина)

модель RC31A; RC32A; RC33A;

RC31AS; RC32AS; RC33AS;

RC31A Classic; RC32A Classic; RC33A Classic



РУКОВОДСТВО ПО ЭКСПЛУАТАЦИИ
(совмещённое с паспортом)

РЭ-26-2017

1 ОБЩИЕ СВЕДЕНИЯ

Линия раздачи питания «Refettorio» предназначена для кратковременного хранения и раздачи первых и вторых блюд, горячих и холодных закусок и напитков, кондитерских изделий, обеспечения клиентов столовыми приборами в системе общественного питания.

Многофункциональность линии раздачи и комплектация модулями (прилавками) по индивидуальному заказу позволяет организовать питание различных категорий и групп людей практически неограниченной численности на предприятиях торговли и общественного питания.

Каждый модуль линии раздачи является автономным, поэтому необязательно приобретать полный комплект линии. Вы можете выбрать необходимые Вам модули по собственному усмотрению.

Прилавок – витрина холодильный (кондитерская витрина) – это прилавок с охлаждаемой столешницей и внутренним охлаждаемым объемом закрытого доступа к продуктам, предназначен для эффектной демонстрации и хранения кондитерских изделий и десертов при температуре от 0°C до +10°C. Размещение пищевых продуктов полочное трёхъярусное, включая дно полезного объёма. Доступ к продуктам со стороны рабочего персонала осуществляется с помощью раздвижных створок витрины (дверки загрузки продукта), со стороны потребителя доступ к продуктам отсутствует. Прилавок имеет светодиодную подсветку в нише фасадной части и подсветку самой витрины.

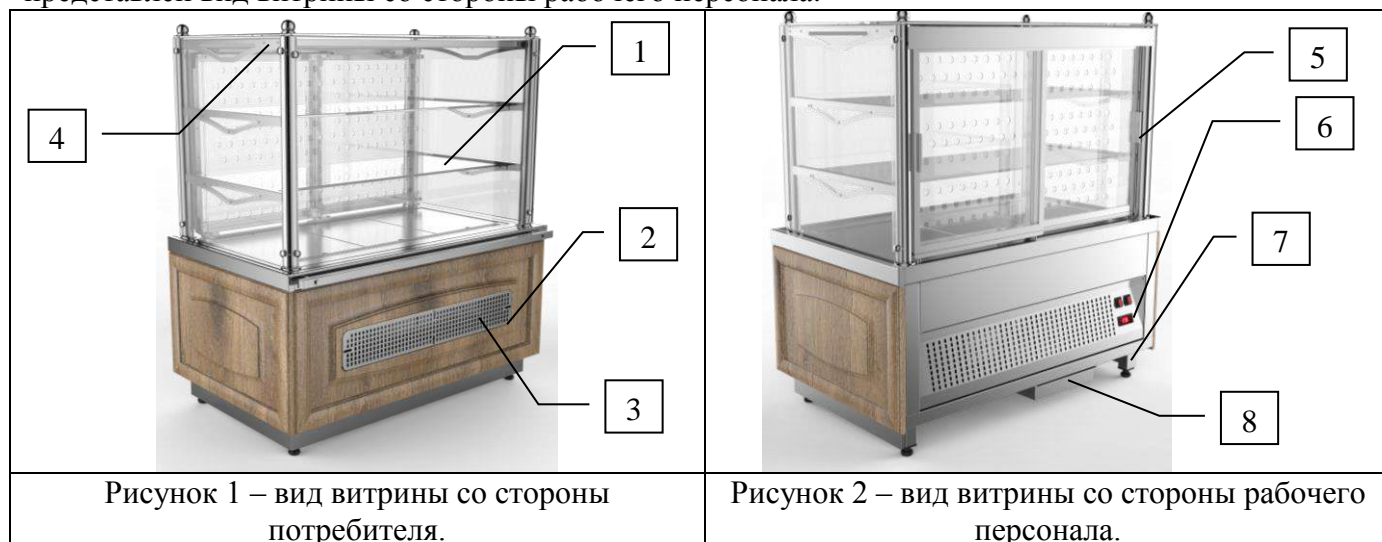
Индекс «А» в модельном обозначении изделия подразумевает столешницу, изготовленную из нержавеющей стали, а индекс «S» из искусственного камня: кварцевый агломерат.

Компания «Челябторгтехника» постоянно расширяет и совершенствует ассортимент выпускаемой продукции, поэтому технические характеристики прилавка-витрины могут несколько отличаться от указанных в данном руководстве без ухудшения потребительских свойств.

Руководство по эксплуатации содержит важную информацию по установке, подключению, вводу в эксплуатацию, правильному обслуживанию и использованию холодильной витрины.

2 ОПИСАНИЕ

На рисунке 1 представлен вид витрины со стороны потребителя. На рисунке 2 представлен вид витрины со стороны рабочего персонала.



Позиция	Наименование
1	Полка стеклянная
2	Фасад из МДФ
3	Решетка вентиляционная холодильного агрегата
4	Плафон
5	Дверка загрузки продукта из оргстекла
6	Панель управления
7	Регулируемая опора
8	Поддон для сбора конденсата

Витрина имеет встроенное холодообеспечение. Расположение холодильного агрегата (компрессора) в корпусе прилавка сбоку. Запуск и отключение компрессора осуществляется с помощью нажатия на переключатель. Витрина имеет светодиодную подсветку в нише фасадной части и подсветку рабочей зоны. Включение и отключение подсветки происходит путём

нажатия на переключатель. Переключатель включения/отключения светодиодной подсветки и холодильного агрегата расположен на панели прилавка со стороны рабочего персонала. Переключатель имеет световую индикацию, при включении он загорается, при отключении гаснет.

Фасадные панели прилавка других цветов и текстур можно заказать по образцам изготовителя. Материал фасадных панелей – МДФ.

3 КОМПЛЕКТ ПОСТАВКИ

Комплект поставки может определяться заказчиком.

В стандартный комплект поставки прилавка входит:

Наименование комплектующих прилавка-витрины	Количество
Прилавок-витрина холодильный (кондитерская витрина) с встроенным холодильным агрегатом, шт.	1
Стеклоизделия и оргстёкла с крепежами в комплекте, уп.	1
Монтажный ключ для регулировки дверей купе, шт.	1
Нога опорная, шт.	4
Магнит неодимовый, шт.	6
Саморез с прессшайбой, шт.	10
Стеклоизделия, к-т	1
Решётка вентиляционная, шт.	1
Поддон для слива конденсата	1
Руководство по эксплуатации, шт.	1

4 ТЕХНИЧЕСКИЕ ХАРАКТЕРИСТИКИ

Основные параметры прилавка приведены в таблице №1

Таблица №1

Наименование показателя	Значения прилавка-витрины холодильной (кондитерской витрины)		
	RC31A; RC31AS; RC31A CI	RC31A;RC31AS; RC32A CI	RC33A; RC31AS; RC33A CI
1 Потребляемая мощность, кВт:			
- подсветка	0,036	0,056	0,076
- вентиляторов	0,12	0,160	0,200
- холодильного агрегата (компрессора)	0,4	0,5	0,6
- суммарная мощность всех энергопотребителей	0,556	0,716	0,876
3 Номинальное напряжение, В	220/380		
4 Род тока	Переменный		
5 Частота тока, Гц	50		
6 Компрессор	HGA 4467 U		
7 Хладагент	R 404/507		
8 Температура охлаждаемой части столешницы, °С	1÷10		
9 Демонстрационная площадь, м ² :			
- столешницы	0,26	0,40	0,54
- стеклянной полки	0,3	0,43	0,60
10 Внутренний объём ниши прилавка, м ³	-	0,125	0,225
11 Внутренний объём витрины, м ³	0,37	0,52	0,71
12 Охлаждаемая площадь полок, м ²	1,2	1,7	2,4
13 Холодообеспечение	встроенное		
14 Расположение агрегата (компрессора)	в корпусе прилавка, сбоку		
15 Тип оттаивания	автоматический		
16 Габаритные размеры:			
Длина, мм	805	1105	1505
Ширина без направляющей для разносов, мм	725	725	725
Высота, мм	1255	1255	1255
17 Масса, кг, не более			
- столешница нержавеющая, модель индекс «А»	86±5	115±5	152±5
- столешница нержавеющая, модель индекс «S»	90±5	121±5	159±5

5 ТРЕБОВАНИЯ БЕЗОПАСНОСТИ

Все работы связанные с подключением прилавка к электросети должны выполняться квалифицированным специалистом, имеющим допуск для работы с электрооборудованием.

Прилавок выполнен с защитой от поражения электрическим током по классу I по ГОСТ 12.2.007.0, степень защиты оборудования, обеспечиваемая оболочками, не ниже IP 21 по ГОСТ 14254.

Требования к электрической безопасности по ГОСТ 12.2.007.0 и ГОСТ 22789.

Прилавок относится к 4 группе источников промышленных радиопомех по ГОСТ Р 51320.

Запрещается нагружать столешницу прилавка весом более 150 кг. Стеклянные полки витрины весом более 15 кг.

Для обеспечения безопасной эксплуатации прилавка следует контролировать состояние и ровность напольного покрытия.

Ежедневно перед началом работы проверять исправность заземления. **БЕЗ ЗАЗЕМЛЕНИЯ НЕ ВКЛЮЧАТЬ!**

Безопасная работа зависит от квалификации и внимательности работающего персонала, а так же от строгого соблюдения инструкций, правил эксплуатации и техники безопасности при работе с оборудованием общепита.

6 УСЛОВИЯ ЭКСПЛУАТАЦИИ

Оборудование следует эксплуатировать при температурах окружающего воздуха от +12°C до +40°C.

При эксплуатации прилавков-витрину необходимо устанавливать на ровном, горизонтальном, твердом полу (кафель, мрамор, керамика т.д.).

ВНИМАНИЕ!!! - При работе допускается запотевание и наличие капельной влаги на элементах прилавка. После отключения прилавка появившийся конденсат необходимо стереть сухой ветошью.

- Все работы связанные с подключением прилавка к электросети должны выполняться квалифицированным специалистом, имеющим допуск для работы с электрооборудованием.

По окончании работы витрину прилавка необходимо промыть чистой водой и насухо вытереть.

Внимание!!! Обращайте внимание не только на чистоту прилавка, но и на состояние пола вокруг него, т.к. наличие жидкости или жира на полу – путь к травматизму.

7 ОБСЛУЖИВАНИЕ

При эксплуатации холодильной витрины необходимо периодически контролировать ее рабочие параметры в соответствии с таблицей 2.

Таблица 2

№ п/п	Наименование параметра	Значение параметра	Место контроля	Периодичность контроля			Ответственный
				1 раз в день	1 раз в неделю	1 раз в месяц	
1	Температура в охлаждаемом объеме	В соответствии с проектом	Охлаждаемый объем	x			Владелец оборудования
2	Температура воздуха на входе в конденсатор	-35...+35°C	конденсатор			x	Обслуживающая организация
3	Проток воздуха через испаритель	Отсутствие наледи	Испаритель			x	Обслуживающая организация
4	Уровень хладагента в ресивере (по смотровому стеклу)	Не ниже смотрового стекла	Смотровое стекло на ресивере		x		Владелец оборудования
5	Контроль расхода и влажности хладагента	Отсутствие пузырей и зеленый цвет	Смотровое стекло на жидкостной магистрали			x	Обслуживающая организация
6	Частота пусков компрессора	Не более семи пусков в час	Компрессор			x	Обслуживающая организация
7	Уровень масла в картере компрессора	Не ниже J и не выше s смотрового стекла	Смотровое стекло на компрессоре		x		Владелец оборудования

8	Прозрачность и чистота масла	Прозрачное, светлое без механических включений	Смотровое стекло на компрессоре			x	Обслуживающая организация
9	Температура нагнетания	Не выше 110°C	Трубопровод нагнетания компрессора			x	Обслуживающая организация*
10	Давление нагнетания	По инструкции (но не более 20 Бар)	Запорный вентиль компрессора			x	Обслуживающая организация*
11	Давление всасывания	По инструкции (но не менее 1 бар)	Запорный вентиль компрессора			x	Обслуживающая организация*
12	Перегрев на всасывании	Не ниже 7К и не выше 20К	Всасывающий трубопровод компрессора			x	Обслуживающая организация*
13	Контроль и корректировка параметров электронных контролеров и прессостатов	Согласно инструкциям завода изготовителя и по проекту использования	Шкаф управления, холодильный агрегат			x	Обслуживающая организация
14	Контроль утечек хладагента	Допустимо менее 3г в год	Холодильный агрегат, воздухоохладитель			x	Обслуживающая организация
15	Проверка-протяжка электрических клемных соединений	Момент затяжки 3-4 Н*м	Клемные коробки, электрические шкафы управления			x	Обслуживающая организация

Все данные контроля параметров, приведенных в таблице, должны фиксироваться в «рабочую тетрадь» владельца оборудования.

Владелец оборудования своим приказом назначает из числа работников ответственного за контроль параметров по пунктам 1,4,7 таблицы и общее ведение рабочей тетради (обучение «Ответственного...» производит монтаж или обслуживающая оборудование организация).

Обслуживающая организация осуществляет контроль параметров по пунктам 2,3,5,6,8-15, с обязательным занесением данных в рабочую тетрадь.

* - при заключении договора на обслуживание.

8 ТРАНСПОРТИРОВКА И ХРАНЕНИЕ

Упакованное оборудование допускается транспортировать всеми видами транспорта, за исключением воздушного, в соответствии с правилами перевозки грузов, действующими на данном виде транспорта.

Условия транспортирования и хранения оборудования - по группе условий хранения 4 ГОСТ 15150 и температуре не ниже минус 35°C.

Штабелирование прилавка-витрины не допускается!!!

Транспортирование должно производиться в заводской упаковке, в положении соответствующему указанию манипуляционного знака «Вверх».

Погрузочно-разгрузочные работы должны осуществляться с помощью грузоподъемного средства (например, рохли).

При транспортировании следует предохранять прилавки от осадков и механических повреждений.

Допускается транспортировать прилавки на открытом транспорте в черте города, условия транспортирования – группа 8 по ГОСТ 15150.

9 СВИДЕТЕЛЬСТВО О ПРИЕМКЕ

Прилавки-витрина холодильный, модель _____ соответствует ТУ 5151-011-37882236-2016 и признан годным для эксплуатации.

Заводской номер _____ Дата выпуска «__» _____

Номер заказа _____ Штамп ОТК _____

Дата продажи «__» _____ Штамп магазина _____

10 ГАРАНТИЙНЫЕ ОБЯЗАТЕЛЬСТВА

В течение гарантийного срока службы изделия предприятие-изготовитель гарантирует нормальную работу прилавка в течение 12 месяцев со дня продажи при условии соблюдения правил пользования, изложенных в настоящем руководстве.

Гарантии не распространяются на прилавок, вышедший из строя по вине потребителя, в результате несоблюдения требований, изложенных в руководстве по эксплуатации.

Внимание!!! Гарантия не распространяется на случаи, когда:

- отсутствует или не заполнен паспорт и гарантийный талон;
- изделие или запчасти имеют механические повреждения (вмятины, трещины и другие внешние повреждения возникшие в процессе эксплуатации);
- изделие вскрывалось или подвергалось несанкционированному ремонту, в том числе в сервисных центрах, не уполномоченных производить подобные работы;
- была проведена доработка изделия, не предусмотренная изготовителем;
- внутри оборудования обнаружены посторонние предметы;
- внутри оборудования обнаружены продукты жизнедеятельности насекомых, мышей и т.д..
- произошла деформация рабочей поверхности мармита, появились трещины и сколы, т.к. причиной возникновения данного дефекта является нарушение правил эксплуатации. В таких случаях замена рабочей поверхности осуществляется за счёт заказчика!

Оплата за вышедшие из строя детали и комплектующие по вине заказчика, а также работа по их замене производится согласно прейскуранту цен завода-изготовителя.

Время нахождения прилавка в ремонте в гарантийный срок не включается.

Все детали, узлы и комплектующие изделия, вышедшие из строя в период гарантийного срока эксплуатации, должны быть возвращены заводу-изготовителю для детального анализа причин выхода из строя и своевременного принятия мер для их исключения.

Внимание!!! Гарантия на изделие не включает техническое обслуживание в течение гарантийного срока. Техническое обслуживание производится за отдельную плату.

11 СВЕДЕНИЯ ОБ УТИЛИЗАЦИИ

При подготовке и отправке прилавка на утилизацию необходимо разобрать и рассортировать составные части прилавка по материалам, из которых он изготовлен.

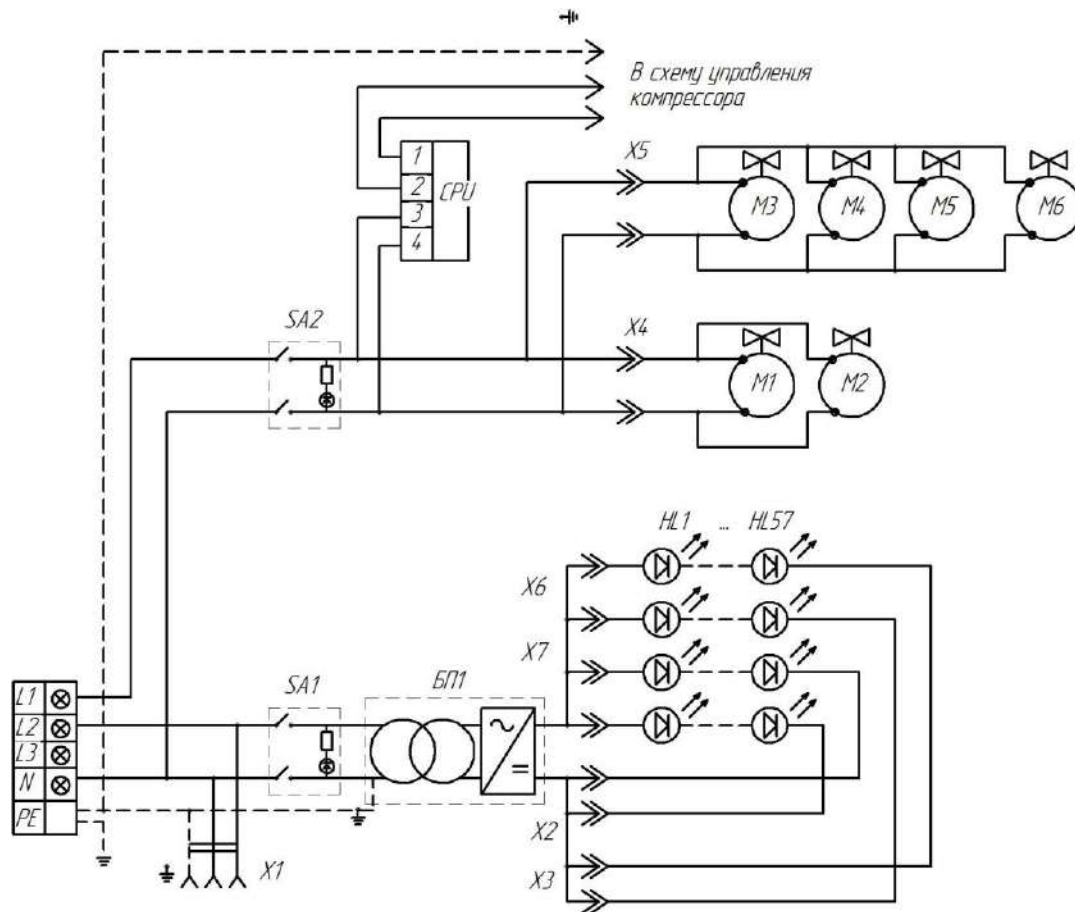
12 СВЕДЕНИЯ О РЕКЛАМАЦИЯХ

Рекламации предприятию-изготовителю предъявляются потребителем в порядке и сроки, предусмотренные Федеральным законом «О защите прав потребителей» от 09.01.1996г., с изменениями и дополнениями от 17.12.1999г., 30.12.2001г., 22.08.2004г., 02.10.2004г., 21.12.2004г., 27.07.2006г., 16.10.2006г., 25.11.2006г., 25.10.2007г., 23.07.2008г., Гражданским кодексом РФ (часть первая от 30.11.1994г. № 51-ФЗ, вторая от 26.01.1996г. № 14-ФЗ, третья от 26.11.2001г. №146-ФЗ, четвертая от 18.12.2006г. № 230-ФЗ) с изменениями и дополнениями от 26.12, 20.02, 12.08.1996г.; 24.10.1997г.; 08.07, 17.12.1999г.; 16.04, 15.05, 26.11.2001г.; 21.03, 14.11, 26.11.2002г.; 10.01, 26.03, 11.11, 23.12.2003г.; 29.06, 29.07, 02.12, 29.12, 30.12.2004 г., 21.03, 09.05, 02.07, 18.07, 21.07.2005 г., 03.01, 10.01, 02.02, 03.06, 30.06, 27.07, 03.10, 04.12, 18.12, 29.12, 30.12.2006г.; 26.01, 05.02, 20.04, 26.06, 19.07, 24.07, 02.10, 25.10, 04.11, 29.11, 01.12, 06.12.2007г., 24.04, 29.04, 13.05, 30.06, 14.07, 22.07, 23.07, 08.07, 08.11, 25.12, 30.12.2008г., 09.02.2009г., а также Постановлением Правительства РФ от 19.01.1998г. № 55 «Об утверждении Правил продажи отдельных видов товаров, перечня товаров длительного пользования, на которые не распространяются требования покупателя о безвозмездном предоставлении ему на период ремонта или замены аналогичного товара, и перечня непродовольственных товаров надлежащего качества, не подлежащих возврату или обмену на аналогичный товар других размера, формы, габарита, фасона, расцветки или комплектации» изменениями и дополнениями от 20.10.1998г., 02.10.1999г., 06.02.2002г., 12.07.2003г., 01.02.2005г.; 08.02, 15.05, 15.12.2000г., 27.03.2007г., 27.01.2009.

УВАЖАЕМЫЕ ПОКУПАТЕЛИ!

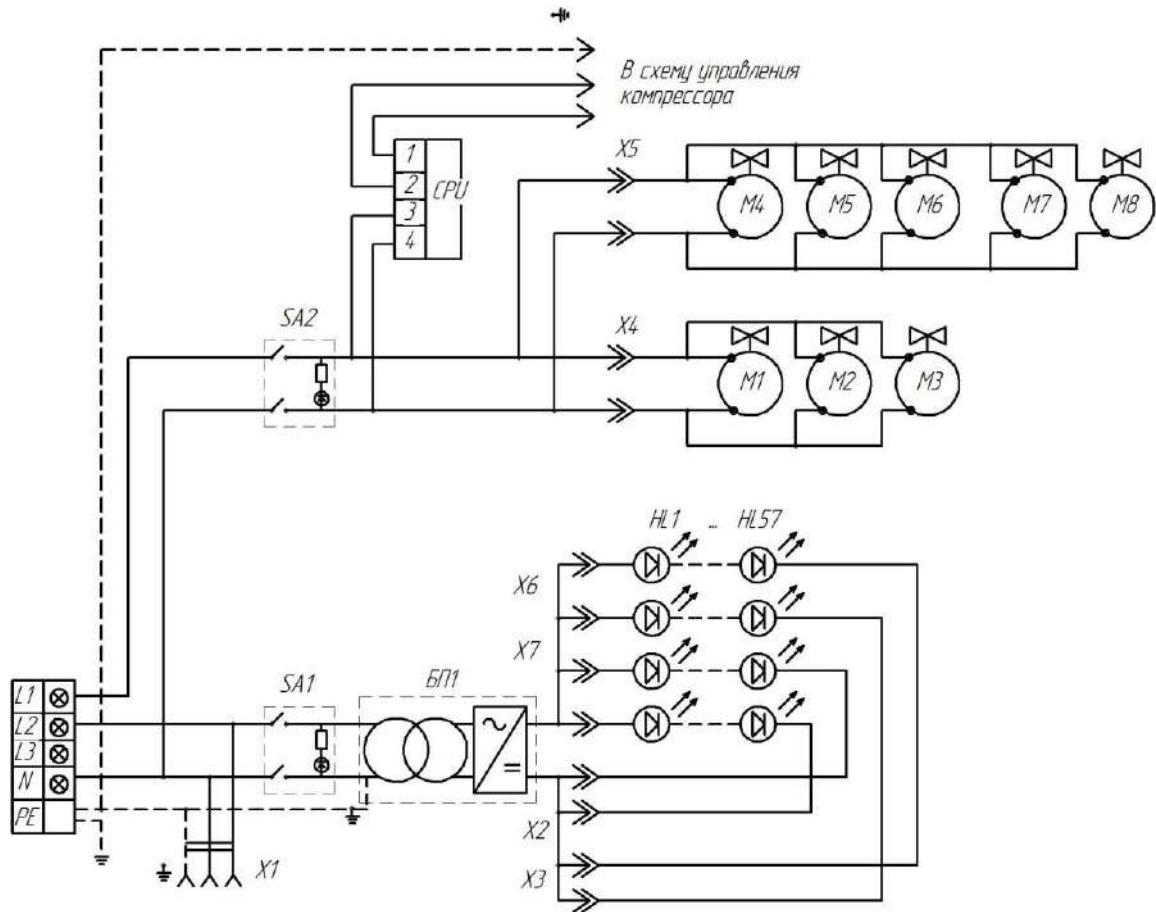
Ваши отзывы замечания и предложения направляйте по адресу: 454007, г. Челябинск, пр. Ленина, 2 «В», ООО «Завод «Челябторгтехника», mail.chtt.ru, po@chtt.ru.

Прилавок-витрина холодильный, RC31A. Схема электрическая принципиальная.



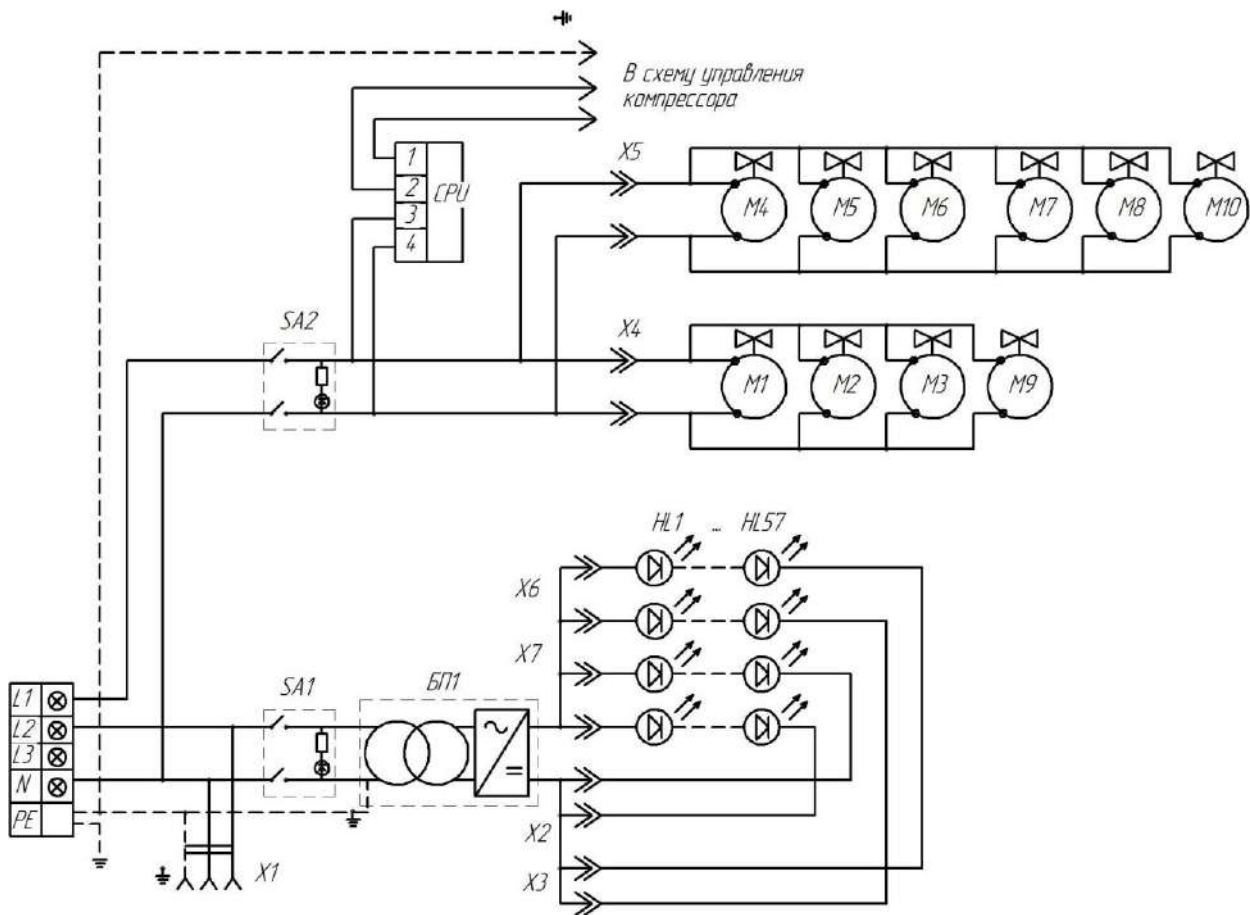
обозн.	наименование	кол-во
HL1, HL57	Светодиодная лента	2
SA1, SA2	Переключатель В4 MASK	2
X2, ..., X7	Штепсельный разъем	3
X1	Розетка 220 В	1
БП1	Блок питания ARPV-24030 220/24В, 30 Вт	1
M1, ..., M8	Эл. двигатель вентилятора EBM 4650 N	8
CPU	Микропроцессор	1

Прилавок-витрина холодильный, RC32A. Схема электрическая принципиальная.



обозн.	наименование	кол-во
HL1, HL57	Светодиодная лента	2
SA1, SA2	Переключатель В4 MASK	2
X2, ..., X7	Штепсельный разъем	3
X1	Розетка 220 В	1
БП1	Блок питания ARPV-24030 220/24В, 30 Вт	1
M1, ..., M8	Эл. двигатель вентилятора EBM 4650 N	8
CPU	Микропроцессор	1

Прилавок-витрина холодильный, RC33A. Схема электрическая принципиальная.



обозн.	наименование	кол-во
HL1, HL57	Светодиодная лента	2
SA1, SA2	Переключатель В4 MASK	2
X2, ..., X7	Штексельный разъем	3
X1	Розетка 220 В	1
БП1	Блок питания ARPV-24030 220/24В, 30 Вт	1
M1, ..., M10	Эл. двигатель вентилятора EBM 4650 N	10
CPU	Микропроцессор	1

Организация-заказчик/ покупатель _____

(наименование организации)

Дата составления

Дата выхода из строя оборудования

**АКТ-РЕКЛАМАЦИЯ
о выявленных дефектах оборудования**

Наименование оборудования: _____

Торговая марка производителя: _____

Поставленного по договору		
счет		
Товарная накладная		
Введенного в эксплуатацию	дата	

Местонахождение оборудования _____

(адрес, здание, сооружение, цех)

Организация-поставщик/исполнитель

_____ (наименование)

Монтажная организация

_____ (наименование)

Сервисная организация

_____ (наименование)

В процессе эксплуатации перечисленного ниже оборудования обнаружены

(приема, монтажа, наладки, испытания, эксплуатации)

следующие дефекты:

Оборудование			Подробное описание обнаруженных дефектов, в т.ч. при каких обстоятельствах были выявлены
Тип / модель	Серийный номер	Страна изготовитель	
Показатели параметров.			
t° С - на месте эксплуатации оборудования	Напряжение в эл. сети.	Цикличность	Наличие механических повреждений оборудования, его элементов, агрегатной части. Целостность гарантийных пломб. Комплектность.

Представитель сервисной организации, тех. службы

Представитель организации-заказчика/покупателя

_____ (должность)

_____ (подпись)

_____ (расшифровка подписи)

_____ (должность)

_____ (подпись)

_____ (расшифровка подписи)

М.П.

М.П. “ _____ ” _____ 20__ г.

АКТ – РЕКЛАМАЦИЯ

Настоящий акт составлен представителем организации-потребителя:

(наименование, адрес, Ф.И.О., должность представителя)

и представителя специализированной организации:

(наименование, адрес организации, Ф.И.О., должность представителя организации)

Наименование и марка изделия

Предприятие – изготовитель

Номер изделия

Дата выпуска _____ Дата пуска в эксплуатацию _____

Комплектность изделия _____

Что отсутствует _____

Данные об отказе изделия:

Дата отказа _____

Перечень дефектов и отклонений

Для устранения причин отказа необходимо:

**Представитель
организации-потребителя**

М.П.

(подпись)

(Ф.И.О)

**Представитель
специализированной организации**

М.П.

(подпись)

(Ф.И.О)



ЕВРАЗИЙСКИЙ ЭКОНОМИЧЕСКИЙ СОЮЗ ДЕКЛАРАЦИЯ О СООТВЕТСТВИИ

Заявитель Общество с ограниченной ответственностью «Завод «Челябторгтехника»
Место нахождения: 454007, Россия, Челябинская область, город Челябинск, проезд Ленина, дом 2В,
основной государственный регистрационный номер 1127452000939.

Телефон: +83517750025 Адрес электронной почты: chtt@chtt.ru

в лице Директора Кондакова Александра Александровича

заявляет, что Оборудование холодильно-морозильное для предприятий торговли и общественного питания: прилавок холодильный, прилавок – витрина холодильный, марки Refetorio.

Изготовитель Общество с ограниченной ответственностью «Завод «Челябторгтехника»

Место нахождения: 454007, Россия, Челябинская область, город Челябинск, проезд Ленина, дом 2В

Продукция изготовлена в соответствии с ТУ 5151-011-37882236-2016.

Код (коды) ТН ВЭД ЕАЭС: 8418 50 190 0

Серийный выпуск.

соответствует требованиям

Технического регламента Таможенного союза ТР ТС 004/2011 "О безопасности низковольтного оборудования"

Технического регламента Таможенного союза ТР ТС 010/2011 "О безопасности машин и оборудования"

Технического регламента Таможенного союза ТР ТС 020/2011 "Электромагнитная совместимость технических средств"

Декларация о соответствии принята на основании

Протокола испытаний № 01296-ИЛС/03-2017 от 10.03.2017 года, выданного Испытательной лабораторией Общества с ограниченной ответственностью "СТАНДАРТ" (регистрационный номер аттестата аккредитации РОСС RU.31112.ИЛ.00014)

Схема декларирования: 1д

Дополнительная информация

Условия хранения продукции в соответствии с ГОСТ 15150-69. Срок хранения (службы, годности) указан в прилагаемой к продукции товаросопроводительной и/или эксплуатационной документации. ГОСТ 23833-95 раздел 6 Оборудование холодильное торговое. Общие технические условия. ГОСТ Р 12.2.142-99 раздел 6 (Система стандартов безопасности труда. Системы холодильные холодопроизводительностью свыше 3,0 кВт. Требования безопасности). ГОСТ МЭК 60335-1-2008 Бытовые и аналогичные электрические приборы. Безопасность. Часть 1. Общие требования. ГОСТ 30805.14.1-2013 Совместимость технических средств электромагнитная. Бытовые приборы, электрические инструменты и аналогичные устройства. Радиопомехи промышленные. Нормы и методы измерений. ГОСТ 30805.14.2-2013 Совместимость технических средств электромагнитная. Бытовые приборы, электрические инструменты и аналогичные устройства. Устойчивость к электромагнитным помехам. Требования и методы испытаний. ГОСТ 30804.3.2-2013 Совместимость технических средств электромагнитная. Эмиссия гармонических составляющих тока техническими средствами с потребляемым током не более 16 А (в одной фазе). Нормы и методы испытаний. ГОСТ 30804.3.3-2013 Совместимость технических средств электромагнитная. Ограничение изменений напряжения, колебаний напряжения и фликера в низковольтных системах электроснабжения общего назначения. Технические средства с потребляемым током не более 16 А (в одной фазе), подключаемые к электрической сети при несоблюдении определенных условий подключения. Нормы и методы испытаний.

Декларация о соответствии действительна с даты регистрации по 09.03.2022 включительно.



Кондаков Александр Александрович

(Ф.И.О. заявителя)

Регистрационный номер декларации о соответствии: ЕАЭС № RU Д-RU.ГР01.В.04959

Дата регистрации декларации о соответствии: 10.03.2017