

РОССИЯ
АО «КОНТАКТ»

ШКАФЫ ЖАРОЧНЫЕ ЭЛЕКТРИЧЕСКИЕ

ШЖЭ91, ШЖЭ91-01, ШЖЭ91-02

ШЖЭ92, ШЖЭ92-01, ШЖЭ92-02

ШЖЭ93, ШЖЭ93-01, ШЖЭ93-02

Паспорт и руководство по эксплуатации

EAC

г. Йошкар-Ола

СОДЕРЖАНИЕ

ВВЕДЕНИЕ.....	3
1. НАЗНАЧЕНИЕ ИЗДЕЛИЯ.....	3
2. ТЕХНИЧЕСКИЕ ХАРАКТЕРИСТИКИ.....	3
3. КОМПЛЕКТ ПОСТАВКИ.....	5
4. УСТРОЙСТВО И ПРИНЦИП РАБОТЫ.....	5
5. МЕРЫ БЕЗОПАСНОСТИ.....	6
6. МОНТАЖ И ПОДГОТОВКА К РАБОТЕ.....	8
7. ПОРЯДОК РАБОТЫ.....	9
8. ТЕХНИЧЕСКОЕ ОБСЛУЖИВАНИЕ.....	10
9. ВОЗМОЖНЫЕ НЕИСПРАВНОСТИ И МЕТОДЫ ИХ УСТРАНЕНИЯ.....	11
10. СВИДЕТЕЛЬСТВО О ПРИЕМКЕ.....	12
11. СВИДЕТЕЛЬСТВО О КОНСЕРВАЦИИ.....	12
12. СВИДЕТЕЛЬСТВО ОБ УПАКОВКЕ.....	12
13. ГАРАНТИИ ИЗГОТОВИТЕЛЯ.....	13
14. СВЕДЕНИЯ О РЕКЛАМАЦИЯХ.....	13
15. СВЕДЕНИЯ ОБ УТИЛИЗАЦИИ.....	14
16. СВЕДЕНИЯ О СОДЕРЖАНИИ ДРАГОЦЕННЫХ МЕТАЛЛОВ.....	14
17. УСЛОВИЯ ТРАНСПОРТИРОВАНИЯ И ХРАНЕНИЯ.....	14
18. УЧЕТ ТЕХНИЧЕСКОГО ОБСЛУЖИВАНИЯ В ПЕРИОД ГАРАНТИЙНОГО РЕМОНТА.....	18
Приложение А	20

ВВЕДЕНИЕ

Руководство по эксплуатации (РЭ) содержит важную информацию по установке, подключению, вводу в эксплуатацию, правильному обслуживанию и использованию шкафов жарочных электрических (далее изделие). Перед установкой изделия рекомендуем внимательно ознакомиться с данным документом.

РЭ предназначено для ознакомления обслуживающего персонала и лиц, производящих установку, подключение и техническое обслуживание изделий с устройством, принципом действия и другими сведениями, необходимыми для их установки, правильной эксплуатации и технического обслуживания.

1. НАЗНАЧЕНИЕ ИЗДЕЛИЯ

Изделия относятся к разряду профессионального кухонного оборудования и предназначены для жарки, тушения полуфабрикатов из мяса, рыбы, овощей, выпечки мелкоштучных мучных изделий и запекания творожных блюд на противнях и гастроемкостях.

Изделия можно располагать на предприятиях общественного питания самостоятельно или в составе технологических линий.

Изделие предназначено для эксплуатации в помещениях с искусственно регулируемы́ми климатическими условиями.

Изделия изготавливаются в климатическом исполнении УХЛ 4 ГОСТ 15150 и степенью защиты IP21 ГОСТ 14254-2015.

Изделия соответствуют требованиям ТУ 5151-002-07600499-2018, техническому регламенту ТР ТС 004/2011 «О безопасности низковольтного оборудования», ТР ТС 010/2011 «О безопасности машин и оборудования», ТР ТС 020/2011 «Электромагнитная совместимость технических средств» и комплекта технической документации, утвержденной в установленном порядке.

Декларация соответствия ЕАЭС № RU Д-RU.АД10.В.00470/18. Срок действия с 29.10.2018 по 28.10.2023.

2. ТЕХНИЧЕСКИЕ ХАРАКТЕРИСТИКИ

Шкафы жарочные электрические имеют следующие модификации:

- ШЖЭ91 – 900 серии, односекционный, с духовкой из углеродистой стали, на крашеной подставке;

- ШЖЭ92 – 900 серии, двухсекционный, с духовкой из углеродистой стали, на крашеной подставке;

- ШЖЭ93 – 900 серии, трехсекционный, с духовкой из углеродистой стали, крашенные боковины;

- ШЖЭ91-01 – 900 серии, односекционный, с духовкой из нержавеющей стали, на крашеной подставке;

- ШЖЭ92-01 – 900 серии, двухсекционный, с духовкой из нержавеющей стали, на крашеной подставке;

- ШЖЭ93-01 – 900 серии, трехсекционный, с духовкой из нержавеющей стали, крашенные боковины;

- ШЖЭ91-02 – 900 серии, односекционный, на подставке, полностью из нержавеющей стали;

- ШЖЭ92-02 – 900 серии, двухсекционный, на подставке, полностью из нержавеющей стали;

- ШЖЭ93-02 – 900 серии, трехсекционный, полностью из нержавеющей стали.

Основные параметры изделий приведены в таблице 1.

Таблица 1 – Основные параметры изделий

Наименование параметра	Величина параметра для модификации изделия								
	ШЖЭ91	ШЖЭ91-01	ШЖЭ91-02	ШЖЭ92	ШЖЭ92-01	ШЖЭ92-02	ШЖЭ93	ШЖЭ93-01	ШЖЭ93-02
1	2	3	4	5	6	7	8	9	10
1. Номинальная потребляемая мощность, кВт	4,8			9,6			14,4		
2. Номинальное напряжение, В	230			230/400					
3. Род тока	однофазный, переменный			двухфазный, переменный с нейтралью			трехфазный, переменный с нейтралью		
4. Частота тока, Гц	50								
5. Номинальная потребляемая мощность верхнего блока ТЭНов одной жарочной секции, кВт	2x1,2=2,4								
6. Номинальная потребляемая мощность нижнего блока ТЭНов одной жарочной секции, кВт	2x1,2=2,4								
7. Количество камер, шт.	1			2			3		
8. Площадь пода, м	0,278			0,556			0,834		
9. Время разогрева жарочного шкафа до рабочей температуры 240 °С, мин, не более	30								
10. Диапазон регулирования температуры жарочной камеры, °С	(20÷270)±10								
11. Температура срабатывания термоограничителя, °С	324								
12. Внутренние размеры камеры, мм, не более длина (ширина) ширина (глубина) высота				538 535 290					
13. Количество пакетных переключателей, шт.	2			4			6		
14. Количество терморегуляторов, шт.	1			2			3		
15. Количество термоограничителей, шт.	1			2			3		
16. Габариты размеры изделия, мм: - длина - ширина - ширина с ручкой - высота*	840 840 900 1080			840 840 900 1510			840 840 900 1500		
17. Масса изделия, кг, не более	95			155			195		
Примечания 1. * - возможность регулировки высоты с помощью опор. 2. Приведенные в таблице показатели достижимы только при следующих условиях: температура окружающей среды - 20-25 °С и относительная влажность воздуха окружающей среды – 45-80 %. 3. Допускается отклонение в габаритных размерах ± 5 мм.									

Внимание! Производитель имеет право вносить изменения в конструкцию изделий без предварительного оповещения потребителей, не ухудшающие работу и внешний вид.

3. КОМПЛЕКТ ПОСТАВКИ

Комплект поставки изделий приведен в Таблице 2.

Таблица 2 – Комплект поставки изделий

Наименование	Количество для модификации изделия, шт.								
	ШЖЭ1	ШЖЭ1-01	ШЖЭ1-02	ШЖЭ2	ШЖЭ2-01	ШЖЭ2-02	ШЖЭ3	ШЖЭ3-01	ШЖЭ3-02
1. Шкаф жарочный	1								
2. Подставка и комплект крепежа	1			1			-		
3. Паспорт и руководство по эксплуатации	1								
4. Опора винтовая	4								
5. Противень стальной 530x470x30 мм, шт.	3			6			9		
6. Упаковка	1								
7. Пакет для документации	1								

4. УСТРОЙСТВО И ПРИНЦИП РАБОТЫ

Изделия имеют сборно-разборную конструкцию, что обеспечивает их прохождение через дверные проемы. Изделие многоярусное и состоит из однотипных секций, установленных на сборной подставке с регулируемыми по высоте опорами (ШЖЭ91, ШЖЭ91-01, ШЖЭ91-02, ШЖЭ92, ШЖЭ92-01, ШЖЭ92-02) или на основание с регулируемыми по высоте опорами (ШЖЭ93, ШЖЭ93-01, ШЖЭ93-02). Конструкция изделия - бескаркасная.

Каждая секция состоит из камеры жарочного шкафа (далее камера или духовка), облицовки, панели управления, дверки. Камера секции изготовлена из углеродистой (ШЖЭ91, ШЖЭ92, ШЖЭ93) или нержавеющей (ШЖЭ91-01, ШЖЭ91-02, ШЖЭ92-01, ШЖЭ92-02, ШЖЭ93-01, ШЖЭ93-02) стали. Верхняя секция комплектуется крышей.

Отвод паров из рабочего объема камеры осуществляется через воздуховод.

Внутри духовки расположены верхний и нижний блоки ТЭНов, съемные решетки с направляющими, под и противни. Нижний блок ТЭНов закрыт металлическим листом (подом). Для уменьшения теплопотерь камера обернута теплоизоляционным материалом и алюминиевой фольгой. Для обслуживания и ремонта жарочной секции и электропроводки предусмотрена задняя съемная крышка. Решетки с направляющими, закрепленными на боковых стенках, предназначены для установки противней на 4-х уровнях.

С правой стороны на панели управления расположены: две ручки переключателей, ручка терморегулятора, две сигнальные лампы. Ручки переключателей служат для раздельного включения верхнего и нижнего блоков ТЭНов и для регулирования интенсивности их нагревания. Регулирование нагрева производится установкой ручек переключателей в положения 1, 2 и 3, что соответствует слабому, среднему и сильному нагреву. Отключение ТЭНов производится установкой ручки переключателя в верхнее вертикальное положение, обозначенное красным треугольником.

Терморегулятор служит для регулирования интенсивности нагревания ТЭНов путем задания требуемой температуры в камере и для автоматического поддержания заданной температуры в рабочей камере.

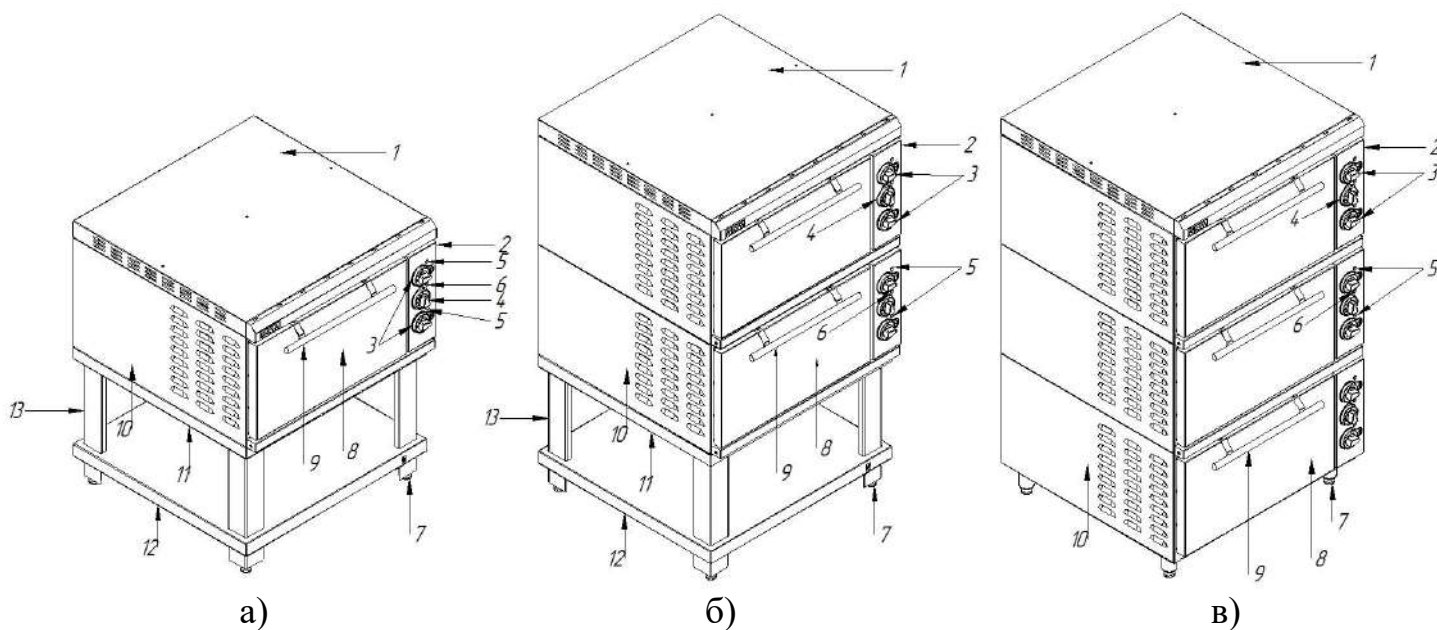
Термоограничитель служит для аварийного отключения ТЭНов при достижении температуры в духовке 324°C при выходе из строя терморегулятора. Для восстановления работы камеры шкафа необходимо выявить и устранить причину аварийного срабатыва-

ния термоограничителя. Доступ к кнопке термоограничителя обеспечивается после съема панели управления духовкой (жарочной камерой). После устранения неисправности необходимо нажать на кнопку термоограничителя, расположенного на стойке за панелью управления духовкой.

Сигнальные лампы желтого цвета «Работа» при достижении заданной температуры в камере гаснут, сигнализируя о готовности духовки к работе. Сигнальная лампа белого цвета «Сеть» сигнализирует о наличии электрического питания секции жарочного шкафа.

Подставка для шкафов ШЖЭ91, ШЖЭ91-01, ШЖЭ92, ШЖЭ92-01 сборная, крашевая, поставляется в разобранном виде. Подставка для шкафов ШЖЭ91-02, ШЖЭ92-02 сборная, из нержавеющей стали, поставляется в разобранном виде. Подставка состоит из верхней и нижней полок и четырех стоек-уголков с опорами.

Электрические принципиальные схемы приведены на рисунках 2-4.



- 1 – крыша; 2 – панель управления камерой секции жарочного шкафа;
 3 – ручка переключателя мощности ТЭНов камеры; 4 - ручка терморегулятора;
 5 – светосигнальная лампа желтого цвета «Работа»;
 6 – светосигнальная лампа белого цвета «Сеть»; 7 – опора;
 8 – дверь секции жарочного шкафа; 9 – ручка двери секции жарочного шкафа;
 10 - боковина секции жарочного шкафа; 11 – верхняя полка подставки;
 12- нижняя полка подставки; 13 – стойка подставки

Рисунок 1 – Внешний вид шкафа жарочного электрического ШЖЭ91, ШЖЭ91-01, ШЖЭ91-02 (а), ШЖЭ92, ШЖЭ92-01, ШЖЭ92-02 (б), ШЖЭ93, ШЖЭ93-01, ШЖЭ93-02 (в)

5. МЕРЫ БЕЗОПАСНОСТИ

По способу защиты человека от поражения электрическим током изделие относится к 1 классу по ГОСТ 12.2.007.0-75. По пожарной безопасности изделие соответствует ГОСТ 12.1.004.

Общие требования безопасности

- не допускается установка изделия ближе 1 м от легковоспламеняющихся материалов;

- при установке изделия в непосредственной близости от стены, перегородок, кухонной мебели, декоративной отделки и т.п., рекомендуется, чтобы они были изготовлены из негорючих материалов или покрыты соответствующим негорючим теплоизолирующим материалом.

Необходимо при этом обратить особое внимание на соблюдение мер противопожарной безопасности.

К эксплуатации изделия допускаются лица, прошедшие технический минимум.

Подключение изделия к электрической сети должно выполняться квалифицированным специалистом-электриком согласно действующим нормативам с учетом допустимой нагрузки на электрическую сеть.

Для подключения изделия к электрической сети:

- в распределительном щите должна быть установлена коммутационная арматура, гарантирующая защиту от пожароопасных факторов: короткого замыкания, перенапряжения, перегрузки, самопроизвольного включения, а также обеспечивающая гарантированное отключение всех полюсов от сети питания, должна быть подключена непосредственно к зажимам питания и иметь зазор между контактами не менее 3 мм на всех полюсах.

- допускается использование только медных кабелей.

Подключение изделия к электрической сети осуществлять согласно таблице 3.

Таблица 3 – Параметры подключения изделия к электрической сети

Модификация	Автоматический выключатель			Марка, число жил и сечение питающего кабеля, мм ²	Сечение эквивалентного провода, мм ²
	Количество полюсов	Номинальный ток, А	Номинальный отключающий дифференциальный ток, мА		
ШЖЭ91	2	25	30	ПРМ 3x2,5	2,5
ШЖЭ91-01	2	25	30	ПРМ 3x2,5	2,5
ШЖЭ91-02	2	25	30	ПРМ 3x2,5	2,5
ШЖЭ92	3	25	30	ПРМ 4x2,5	2,5
ШЖЭ92-01	3	25	30	ПРМ 4x2,5	2,5
ШЖЭ92-02	3	25	30	ПРМ 4x2,5	2,5
ШЖЭ93	4	25	30	ПРМ 5x2,5	2,5
ШЖЭ93-01	4	25	30	ПРМ 5x2,5	2,5
ШЖЭ93-02	4	25	30	ПРМ 5x2,5	2,5

При работе с изделием соблюдайте следующие правила безопасности:

- не оставляйте включенное изделие без присмотра;

- во избежание ожогов будьте осторожны, не допускайте проливания на горячую поверхность жира и других жидкостей;

- перед санитарной обработкой установите переключатели в нулевое положение и отключите изделие от сети;
- периодически проверяйте исправность электропроводки и заземляющего устройства изделия;
- при обнаружении неисправностей отключите изделие от сети и вызовите электромеханика. Продолжить работу можно только после устранения неисправностей.

Категорически запрещается:

- осуществлять подключение изделия к электросети с использованием алюминиевых проводов (в том числе запрещается соединение проводов в паре алюминий-медь любым способом);
- скручивание «кольцом» питающего кабеля;
- производить чистку и устранять неисправности при работе изделия;
- использовать изделие в пожаро- и взрывоопасных зонах;
- искусственно охлаждать поверхности водой либо другими жидкостями;
- применять для очистки водяную струю и пар;
- работа духовок на полной мощности вхолостую (без продуктов);
- работа без заземления;
- работа без внешней защиты;
- подключать изделие к электросети без соответствующей квалификации.

6. МОНТАЖ И ПОДГОТОВКА К РАБОТЕ

Распаковка, монтаж, наладка и испытание изделия должны производиться специалистом по монтажу и ремонту торгово-технологического оборудования.

Сдача в эксплуатацию смонтированного оборудования оформляется по установленной форме. Средний срок службы изделия 7 лет.

Требования к месту размещения изделия:

- помещение должно быть сухим, чистым и оборудовано приточно-вытяжной вентиляцией;
- расстояние до ближайших легко воспламеняющихся материалов должно быть не менее 1 м;
- при установке изделия необходимо учитывать удобство обслуживания.

Подготовка изделия к монтажу:

- после хранения изделия в холодном помещении или после перевозки в зимних условиях перед распаковкой и сборкой выдержать изделие в помещении с температурой (18÷20) °С не менее 6 часов;
- распаковать изделие, проверить комплектность, убедиться в целостности и отсутствии дефектов;
- снять защитную пленку со всех поверхностей;
- изделие разместить в хорошо проветриваемом помещении, если имеется возможность, то под воздухоочистительным зонтом.


Монтаж изделия:

для шкафов ШЖЭ91, ШЖЭ91-01, ШЖЭ91-02, ШЖЭ92, ШЖЭ92-01, ШЖЭ92-02:

- произвести сборку подставки с помощью болтов М6 и винтов М5, которые входят в комплект крепежа, согласно инструкции по сборке;
- вкрутить опоры в подставку или в основание;

- установить секции (-ию) на подставку и закрепить с помощью болтов М6;
- установить шкаф на предусмотренное место;
- с помощью регулируемых опор установить изделие горизонтально;
- для обеспечения доступа к клеммному блоку изделия снять крышку, расположенную на задней стенке; для обеспечения доступа к кнопке термоограничителя снять панель управления;
- надежно заземлить изделие, присоединив заземляющий проводник питающего кабеля к зажиму заземления клеммного блока, обозначенному символом «РЕ»;
- присоединить питающий кабель и внутреннюю проводку к клеммному блоку согласно электрической схеме (рисунок 2, рисунок 3, рисунок 4);
- провести ревизию соединительных устройств электрических цепей (винтовых и безвинтовых зажимов), при выявлении ослабления подтянуть или подогнуть до нормального контактного давления;
- в случае установки изделия в технологическую линию соединить заземляющим проводом эквипотенциальный зажим изделия с соседним оборудованием для выравнивания потенциалов;
- после завершения работ по монтажу и наладке произвести сборку изделия, обеспечив отсутствие доступа к токоведущим частям без использования специального инструмента.

Подготовка изделия к работе:

- после монтажа перед пуском в эксплуатацию необходимо просушить ТЭНы изделия в течение 1,5-2 часов. Для этого подать питание на изделие, переключатели мощности жарочной камеры установить в положение «I» и установить терморегулятор духовки на температуру 100°C;
- после просушки проверить ток утечки. Ток утечки должен быть не более 1 мА на 1 кВт номинальной потребляемой мощности;
- проверить цепи заземления. Сопротивление между зажимами заземляющих проводов и любыми нетоковедущими металлическими частями изделия не должно превышать 0,1 Ом;
- подать напряжение на изделие, включив автоматический выключатель в распределительном щите на ток 25А/30 мА, при этом на панели управления духовкой изделия должна загореться сигнальная лампа белого цвета, свидетельствующая о готовности изделия к работе.
- зажим эквипотенциальности  использовать для выравнивания потенциалов при установке изделия в технологическую линию.

7. ПОРЯДОК РАБОТЫ

Перед началом эксплуатации изделия необходимо:

- удалить консервацию мыльным раствором с противней, подов, внутренних стенок камеры и внутренней стенки дверки камеры;
- противни, под, направляющие, внутренние стенки камеры, внутреннюю стенку дверки камеры, предварительно обработанные нерафинированным маслом (или животным жиром) прокалить в течении часа. Для этого переключатели жарочной камеры включить в положение «I» и установить терморегулятор на температуру 100°C.

В результате создается защитный слой с антипригарными свойствами, препятствующий коррозии.

Работу проводить в следующем порядке:

- проверить целостность и надежность заземления шкафа;
- установить ручку терморегулятора на необходимую температуру;
- регулировку интенсивности нагрева ТЭНов осуществлять вращением ручек переключателей;
- по окончании работы установить ручку терморегулятора в положение «0»;
- отключить изделие от сети.

Приготовление пищи в жарочной камере (духовке)

Перед приготовлением пищи жарочную камеру необходимо прогреть. Для этого ручку терморегулятора установить на температуру 150-180 °С, а ручки переключателей - в положение «II». По достижении установленной температуры терморегулятор отключает ТЭНы, при этом сигнальные лампы отключаются. После этого допускается дальнейшее увеличение температуры вращением ручки терморегулятора. При приготовлении пищи необходимо уточнить рекомендуемую температуру и при последующем приготовлении терморегулятор можно установить на более высокую или низкую температуру, в зависимости от качества приготовленного продукта.

Переход на первую и третью ступень мощности верхнего или нижнего блока ТЭНов при выпечке зависит от цвета изделия сверху или снизу, определяемого хорошим соломенным или темным цветом выпечки.

8. ТЕХНИЧЕСКОЕ ОБСЛУЖИВАНИЕ

Техническое обслуживание и ремонт должен производить электромеханик III - V разрядов, имеющий квалификационную группу по технике безопасности не ниже третьей.

В процессе эксплуатации изделия необходимо выполнить следующие виды работ в системе технического обслуживания и ремонта:

ТО – регламентированное техническое обслуживание – комплекс профилактических мероприятий, осуществляемых с целью обеспечения работоспособности или исправности изделия;

ТР – текущий ремонт – ремонт, осуществляемый в процессе эксплуатации, для обеспечения или восстановления работоспособности изделия и состоящий в замене и (или) восстановлении ее отдельных частей и их регулировании.

Периодичность технического обслуживания и ремонтов:

- техническое обслуживание (ТО) – 1 раз в месяц;
- текущий ремонт (ТР) – при необходимости

При техническом обслуживании изделия требуется провести следующие работы:

- выявить неисправность изделия путем опроса обслуживающего персонала;
- подтянуть при необходимости крепление датчиков-реле температуры, сигнальной арматуры, двери, облицовок;
- подтянуть и зачистить при необходимости контактные соединения токоведущих частей;
- проверить целостность оболочки шнура питания;
- проверить целостность электропроводки, заземления, эквипотенциального провода (при наличии) изделия внешним осмотром;
- проверить сопротивления цепи заземления. От зажима заземления до доступных металлических частей сопротивление цепи заземления изделия должно быть менее 0,1 Ом.

Перед проверкой контактных соединений, крепления переключателей, терморегуляторов и сигнальной арматуры необходимо отключить изделие от электросети снятием плавких предохранителей или выключением автоматического выключателя цехового щита, повесить на рукоятку коммутирующей аппаратуры плакат «Не включать - работают люди», отсоединить при необходимости провода электропитания оборудования и изолировать их.

Порядок установки направляющих духовки:

- сначала необходимо вынуть из духовки стальной лист (под);
- затем приподнять направляющие вверх и снять с посадочных мест (держателей);
- далее установить направляющие обратно на посадочные места (держатели) и опустить вниз до упора;
- установить обратно в духовку под.

9. ВОЗМОЖНЫЕ НЕИСПРАВНОСТИ И МЕТОДЫ ИХ УСТРАНЕНИЯ

Все неисправности, вызывающие отказы, указаны в таблице 4. Их устранение должны выполнять только специалисты.

Таблица 4 – Перечень неисправностей, причины и методы их устранения

Наименование неисправности	Вероятная причина	Методы устранения
1	2	3
Жарочная камера не нагревается, переключатели и терморегулятор включены, сигнальные лампы не горят	1) Обрыв провода или отсутствует напряжение в электросети 2) Не исправны переключатели, терморегулятор, термоограничитель 3) Обрыв спирали ТЭНов 4) Плохой контакт проводов (ослабили гайки, подгорели концы проводов на вводных клеммах блока) 5) Срабатывание термоограничителя 6) Не исправны лампы 7) Обрыв проводов коммутации сигнальной арматуры	1) Устранить обрыв провода. Проверить питание сети, подать напряжение 2) Заменить переключатели, терморегулятор, термоограничитель 3) Заменить ТЭНов 4) Провести ревизию контактов и целостности проводов. Закрепить провода на вводном клеммном блоке 5) Включить термоограничитель 6) Заменить лампы 7) Устранить обрыв проводов
Жарочная камера нагревается слабо	1) Не исправен один из переключателей 2) Не исправны ТЭНов	1) Заменить переключатель 2) Заменить ТЭНов.
Неплотное прилегание дверки жарочной камеры	Дефект силиконового уплотнителя (износ)	Заменить уплотнитель
Самопроизвольное открывание дверки жарочной камеры	Поломка петли	Снять и разобрать дверку, заменить петлю
Ток утечки превышает допустимые значения	Не просушены ТЭНов. Перегиб, перетирание внутренней проводки. Наличие контакта питающих проводов и корпуса изделия	Просушить ТЭНов. Провести ревизию контактов и целостности проводов
Сопrotивление заземления превышает допустимые значения	Плохой контакт проводов или обрыв	Провести ревизию контактов и целостности проводов

10. СВИДЕТЕЛЬСТВО О ПРИЕМКЕ

Шкаф жарочный электрический ШЖЭ91, ШЖЭ91-01, ШЖЭ91-02, ШЖЭ92, ШЖЭ92-01, ШЖЭ92-02, ШЖЭ93, ШЖЭ93-01, ШЖЭ93-02 (нужное подчеркнуть) заводской номер _____, изготовленный на АО «КОНТАКТ», соответствует ТУ 5151-002-07600499-2018 и признан годным для эксплуатации.

Дата выпуска _____

подписи (оттиски личных клейм) должностных лиц предприятия, ответственных за приемку изделия.

11. СВИДЕТЕЛЬСТВО О КОНСЕРВАЦИИ

Шкаф жарочный электрический ШЖЭ91, ШЖЭ91-01, ШЖЭ91-02, ШЖЭ92, ШЖЭ92-01, ШЖЭ92-02, ШЖЭ93, ШЖЭ93-01, ШЖЭ93-02 (нужное подчеркнуть) подвергнут на АО «КОНТАКТ» консервации согласно требованиям ГОСТ 9.014.

Дата консервации _____

Наименование и марка консерванта:

Консервацию произвел

_____ (подпись)

Изделие после консервации принял

_____ (подпись)

12. СВИДЕТЕЛЬСТВО ОБ УПАКОВКЕ

Шкаф жарочный электрический ШЖЭ91, ШЖЭ91-01, ШЖЭ91-02, ШЖЭ92, ШЖЭ92-01, ШЖЭ92-02, ШЖЭ93, ШЖЭ93-01, ШЖЭ93-02 (нужное подчеркнуть) упакован на АО «КОНТАКТ» согласно требованиям, предусмотренным конструкторской документацией.

Дата упаковки

_____ (подпись)

М. П.

Упаковку произвел

_____ (подпись)

Изделие после упаковки принял

_____ (подпись)

13. ГАРАНТИИ ИЗГОТОВИТЕЛЯ

Гарантийный срок эксплуатации изделия - 1 год со дня ввода в эксплуатацию.

Гарантийный срок хранения - 1 год со дня изготовления.

В течение гарантийного срока предприятие-изготовитель гарантирует безвозмездное устранение выявленных дефектов изготовления и замену вышедших из строя составных частей изделия, произошедших не по вине потребителя, при соблюдении потребителем условий транспортирования, хранения и эксплуатации изделия.

Гарантия не распространяется на случаи, когда изделие вышло из строя по вине потребителя в результате несоблюдения требований, указанных в паспорте и руководстве по эксплуатации.

Время нахождения изделия в ремонте в гарантийный срок не включается. В случае невозможности устранения на месте выявленных дефектов предприятие-изготовитель обязуется заменить дефектное изделие.

Все детали, узлы и комплектующие изделия, вышедшие из строя в период гарантийного срока эксплуатации, должны быть возвращены заводу-изготовителю изделия для детального анализа причин выхода из строя и своевременного принятия мер для их исключения.

Рекламация рассматривается только в случае поступления отказавшего узла, детали или комплектующего изделия с указанием заводского номера изделия, даты изготовления и установки, копии договора с обслуживающей специализированной организацией, имеющей лицензию и копии удостоверения механика, обслуживающего изделие.

14. СВЕДЕНИЯ О РЕКЛАМАЦИЯХ

Рекламации предприятию-изготовителю предъявляются потребителем в порядке и сроки, предусмотренные Федеральным законом «О защите прав потребителей» от 09.01.1996г., с изменениями и дополнениями от 17.12.1999г., 30.12.2001г., 22.08.2004г., 02.10.2004г., 21.12.2004г., 27.07.2006г., 16.10.2006г., 25.11.2006г., 25.10.2007г., 23.07.2008г., Гражданским кодексом РФ (части первая от 30.11.1994г. № 51-ФЗ, вторая от 26.01.1996г. № 14-ФЗ, третья от 26.11.2001г. №146-ФЗ, четвертая от 18.12.2006г. № 230-ФЗ) с изменениями и дополнениями от 26.12, 20.02, 12.08.1996г.; 24.10.1997г.; 08.07, 17.12.1999г.; 16.04, 15.05, 26.11.2001г.; 21.03, 14.11, 26.11.2002г.; 10.01, 26.03, 11.11, 23.12.2003г.; 29.06, 29.07, 02.12, 29.12, 30.12.2004 г., 21.03, 09.05, 02.07, 18.07, 21.07.2005 г., 03.01, 10.01, 02.02, 03.06, 30.06, 27.07, 03.10, 04.12, 18.12, 29.12, 30.12.2006г.; 26.01, 05.02, 20.04, 26.06, 19.07, 24.07, 02.10, 25.10, 04.11, 29.11, 01.12, 06.12.2007г., 24.04, 29.04, 13.05, 30.06, 14.07, 22.07, 23.07, 08.07, 08.11, 25.12, 30.12.2008г., 09.02.2009г., а также Постановлением Правительства РФ от 19.01.1998г. № 55 «Об утверждении Правил продажи отдельных видов товаров, перечня товаров длительного пользования, на которые не распространяются требования покупателя о безвозмездном предоставлении ему на период ремонта или замены аналогичного товара, и перечня непродовольственных товаров надлежащего качества, не подлежащих возврату или обмену на аналогичный товар других размера, формы, габарита, фасона, расцветки или комплектации» изменениями и дополнениями от 20.10.1998г., 02.10.1999г., 06.02.2002г., 12.07.2003г., 01.02.2005г.; 08.02, 15.05, 15.12.2000г., 27.03.2007г., 27.01.2009г.

Рекламации направлять по адресу: **Республика Марий Эл, г. Йошкар-Ола, ул. К. Маркса 133, тел./факс: 8 (8362) 68-87-18, 95-42-31, 68-86-14.**

15. СВЕДЕНИЯ ОБ УТИЛИЗАЦИИ

При подготовке и отправке изделия на утилизацию необходимо разобрать и рассортировать составные части по материалам, из которых они изготовлены.

16. СВЕДЕНИЯ О СОДЕРЖАНИИ ДРАГОЦЕННЫХ МЕТАЛЛОВ

Сведения о содержании драгоценных металлов приведены в таблице 5.

Таблица 5 – Содержание драгоценных металлов

Наименование	Куда входит (наименование)	Масса 1шт, г.	Количество в изделии, шт.								
			ШЖЭ1	ШЖЭ1-01	ШЖЭ1-02	ШЖЭ2	ШЖЭ2-01	ШЖЭ2-02	ШЖЭ3	ШЖЭ3-01	ШЖЭ3-02
Серебро	терморегулятор	0,39	1			2			3		
	термоограничитель	0,39	1			2			3		
	переключатель	0,836	2			4			6		

17. УСЛОВИЯ ТРАНСПОРТИРОВАНИЯ И ХРАНЕНИЯ

Хранение изделия должно осуществляться в транспортной таре предприятия - изготовителя по группе условий хранения 4 ГОСТ 15150-69 при температуре окружающего воздуха не ниже минус 35 °С.

Срок хранения не более 12 месяцев.

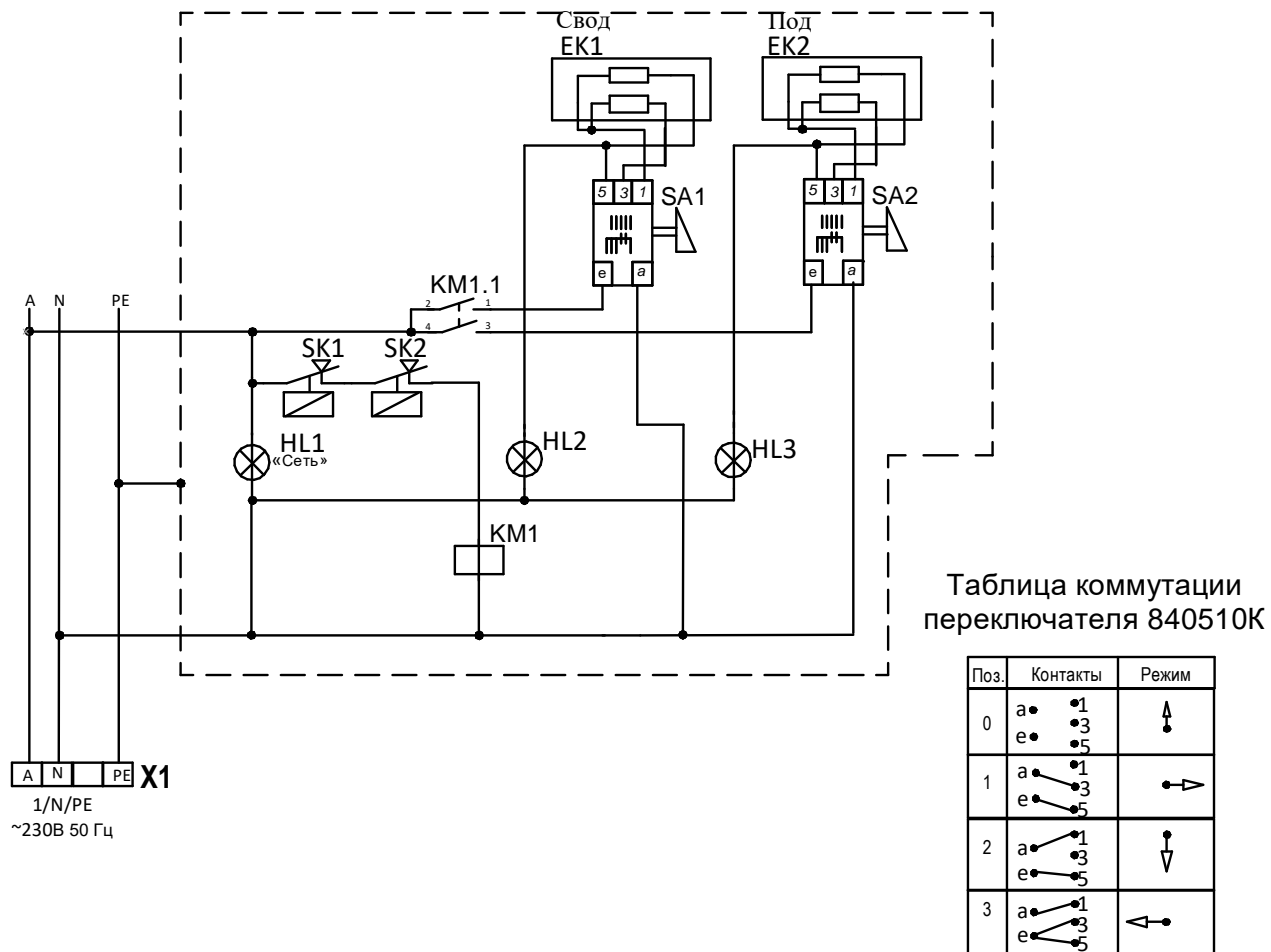
При сроке хранения свыше 12 месяцев владелец изделия обязан произвести его переконсервацию по ГОСТ 9.014-78.

Упакованное изделие следует транспортировать железнодорожным, речным, автомобильным транспортом в соответствии с действующими правилами перевозок на этих видах транспорта. Морской и другие виды транспорта применяются по особому соглашению.

Условия транспортирования в части воздействия климатических факторов – группа 8 по ГОСТ 15150-69, в части воздействия механических факторов – С по ГОСТ 23170-78.

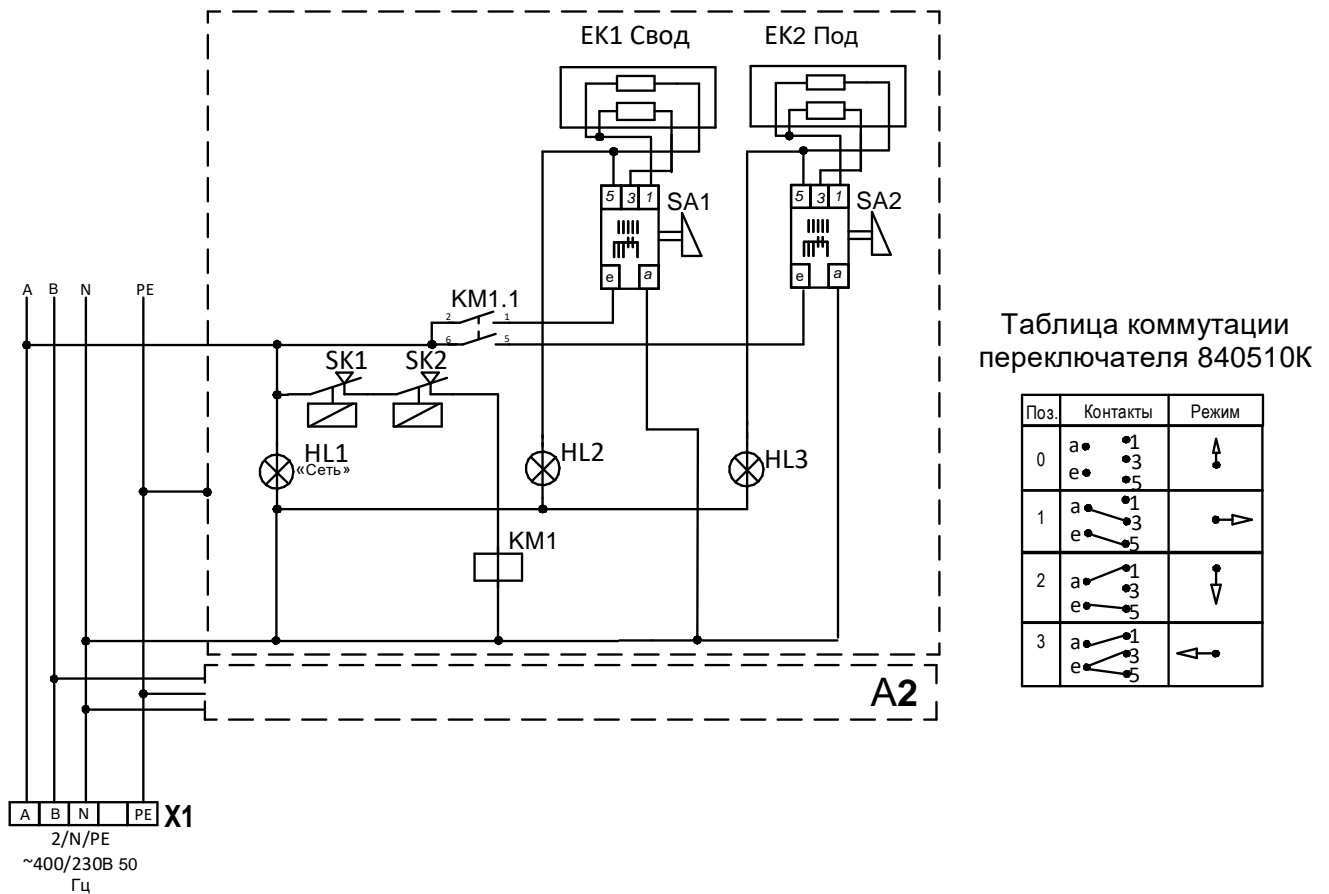
Погрузка и разгрузка изделия из транспортных средств должна производиться без ударов и толчков.

ВНИМАНИЕ! Допускается складирование упакованных секций изделий по высоте в два яруса для хранения.



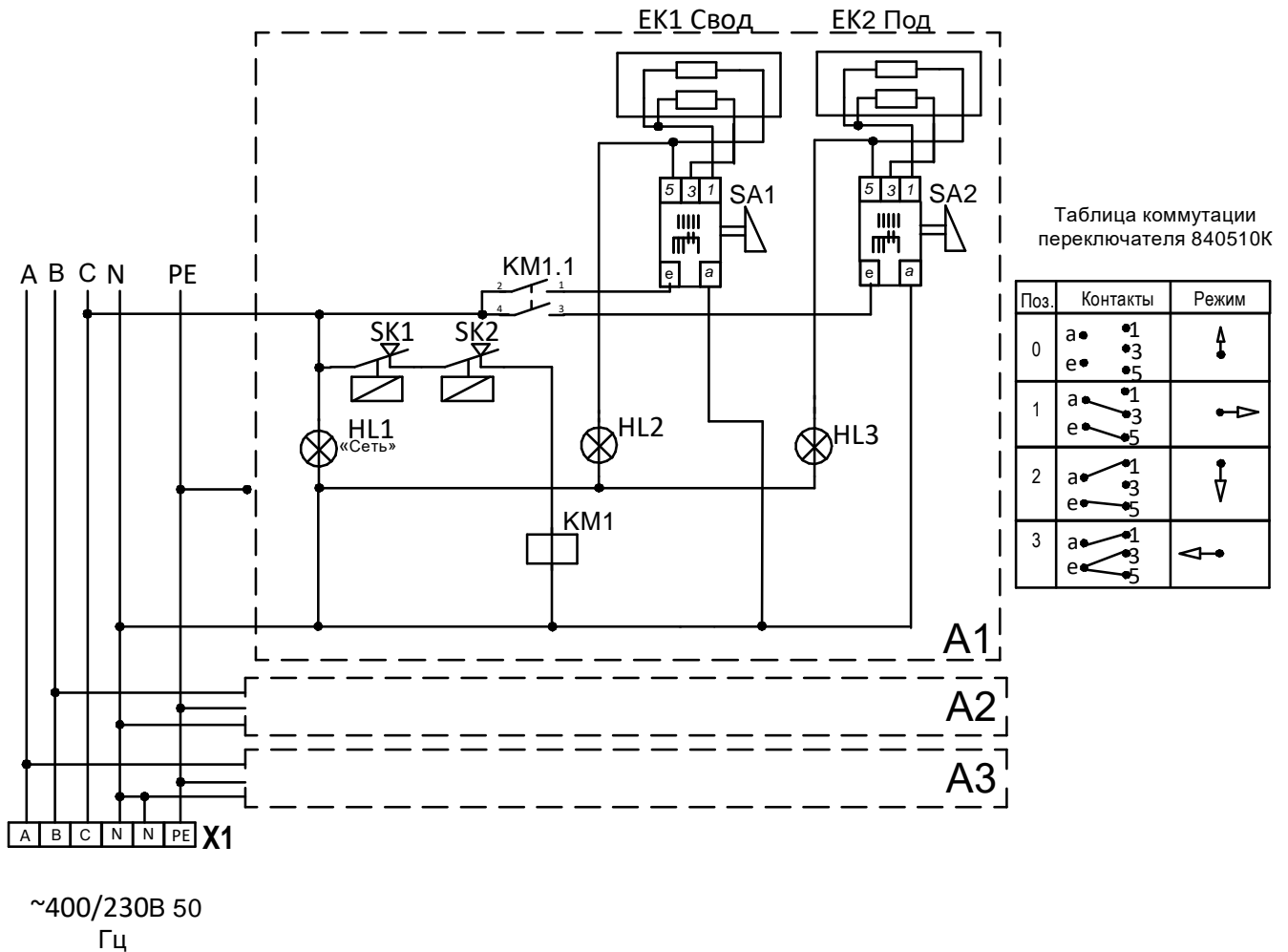
Поз. обозн.	Наименование	Кол.	Примечание
ЕК1, ЕК2	ТЭН ВЗ-181/190-7,5-8,5/2,4 Т230	2	1,2 кВт+1,2кВт
HL1...HL3	Светосигнальная арматура	3	
KM1	Пускатель LC1E2501M5	1	
SA1, SA2	Переключатель 840510К	2	
SK1	Термоограничитель TECASA	1	320 °С
SK2	Терморегулятор TECASA	1	270 °С
X1	Клеммный блок КБ63-16П-Б/Б-У3-4	1	

Рисунок 2 - Схема электрическая принципиальная ШЖЭ91, ШЖЭ91-01, ШЖЭ91-02



Поз. обозн.	Наименование	Кол.	Примечание
ЕК1, ЕК2	ТЭН ВЗ-181/190-7,5-8,5/2,4 Т230	4	1,2 кВт+1,2кВт
HL1...HL3	Светосигнальная арматура	6	
КМ1	Пускатель LC1E2501M5	2	
SA1, SA2	Переключатель 840510К	4	
SK1	Термоограничитель TECASA	2	320 °С
SK2	Терморегулятор TECASA	2	270 °С
X1	Клеммный блок КБ63-16П-Б/Б-УЗ-4	1	

Рисунок 3 - Схема электрическая принципиальная ШЖЭ92, ШЖЭ92-01, ШЖЭ92-02



Поз. обозн.	Наименование	Кол.	Примечание
ЕК1, ЕК2	ТЭН ВЗ-181/190-7,5-8,5/2,4 Т230	6	1,2 кВт+1,2кВт
HL1...HL3	Светосигнальная арматура	9	
KM1	Пускатель LC1E2501M5	3	
SA1, SA2	Переключатель 840510К	6	
SK1	Термоограничитель TECASA	3	320 °С
SK2	Терморегулятор TECASA	3	270 °С
X1	Клеммный блок КБ63-16П-Б/Б-У3-6	1	

Рисунок 4 - Схема электрическая принципиальная ШЖЭ93, ШЖЭ93-01, ШЖЭ93-02

18. УЧЕТ ТЕХНИЧЕСКОГО ОБСЛУЖИВАНИЯ В ПЕРИОД ГАРАНТИЙНОГО РЕМОНТА

Таблица 6 – ТО в период гарантийного ремонта

Дата	Вид технического обслуживания	Краткое содержание выполненных работ	Наименование предприятия, выполнившего техническое обслуживание	Должность, фамилия и подпись	
				выполнившего работу	проверившего работу

Корешок талона №1

На гарантийный ремонт ШЖЭ9 _____, заводской № _____ Изъят « _____ » 20 _____ г.

Выполнены работы _____

Исполнитель _____ М.П. _____ Ф.И.О _____
(подпись)

(Линия отреза)

Приложение А**АО «КОНТАКТ»**424026, Республика Марий Эл, г. Йошкар-Ола,
ул. К. Маркса, 133
ТАЛОН № 1 НА ГАРАНТИЙНЫЙ РЕМОНТ

ШЖЭ9 _____ Заводской № _____

(месяц, год выпуска)

[дата продажи (поставки) изделия продавцом (поставщиком)]

М.П. _____

(подпись)

(дата ввода изделия в эксплуатацию)

М.П. _____

(подпись)

Выполнены работы _____

Исполнитель _____

(подпись)

Владелец _____

(подпись)

(наименование предприятия, выполнившего ремонт)

и его адрес)

М.П. _____

(должность и подпись руководителя предприятия, выполнившего ремонт)

<p style="text-align: center;">Корешок талона №2</p> <p>На гарантийный ремонт ШЖЭ9 _____, заводской № _____ Изъят « _____ » _____ 20 _____ г.</p> <p>Выполнены работы _____</p> <p>Исполнитель _____ (подпись) _____ М.П. _____ Ф.И.О _____</p> <p style="text-align: center;">(Линия отреза)</p>	<p style="text-align: center;">Приложение А АО «КОНТАКТ» 424026, Республика Марий Эл, г. Йошкар-Ола, ул. К. Маркса, 133 ТАЛОН № 2 НА ГАРАНТИЙНЫЙ РЕМОНТ</p> <p>ШЖЭ9 _____ Заводской № _____</p> <p style="text-align: center;">_____</p> <p style="text-align: center;">(месяц, год выпуска)</p> <p style="text-align: center;">_____</p> <p style="text-align: center;">[дата продажи (поставки) изделия продавцом (поставщиком)]</p> <p style="text-align: center;">М.П. _____ (подпись)</p> <p style="text-align: center;">_____</p> <p style="text-align: center;">(дата ввода изделия в эксплуатацию)</p> <p style="text-align: center;">М.П. _____ (подпись)</p> <p>Выполнены работы _____</p> <p>_____</p> <p>_____</p> <p>_____</p> <p>_____</p> <p>_____</p> <p>_____</p> <p>_____</p> <p>_____</p> <p>_____</p> <p>_____</p> <p style="text-align: center;">Исполнитель _____ Владелец _____</p> <p style="text-align: center;">(подпись) _____ (подпись)</p> <p style="text-align: center;">_____</p> <p style="text-align: center;">(наименование предприятия, выполнившего ремонт)</p> <p style="text-align: center;">_____</p> <p style="text-align: center;">и его адрес) М.П.</p> <p style="text-align: center;">_____</p> <p style="text-align: center;">(должность и подпись руководителя предприятия, выполнившего ремонт)</p>
--	---

Корешок талона №3

На гарантийный ремонт ШЖЭ9 _____,

заводской № _____

Изяты « _____ » _____ 20 _____ г.

Выполнены работы _____

Исполнитель _____

(подпись)

М.П. _____

Ф.И.О _____

(Линия отреза)

Приложение А**АО «КОНТАКТ»**

424026, Республика Марий Эл, г. Йошкар-Ола,

ул. К. Маркса, 133

ТАЛОН № 3 НА ГАРАНТИЙНЫЙ РЕМОНТ**ШЖЭ9** _____ Заводской № _____

(месяц, год выпуска)

[дата продажи (поставки) изделия продавцом (поставщиком)]

М.П. _____

(подпись)

(дата ввода изделия в эксплуатацию)

М.П. _____

(подпись)

Выполнены работы _____

Исполнитель _____

(подпись)

Владелец _____

(подпись)

(наименование предприятия, выполнившего ремонт)

и его адрес)
М.П. _____

(должность и подпись руководителя предприятия, выполнившего ремонт)



ЕВРАЗИЙСКИЙ ЭКОНОМИЧЕСКИЙ СОЮЗ ДЕКЛАРАЦИЯ О СООТВЕТСТВИИ

Заявитель АКЦИОНЕРНОЕ ОБЩЕСТВО "КОНТАКТ"

Место нахождения: 424000, Россия, Республика Марий Эл, город Йошкар-Ола, улица Карла Маркса, дом 133, основной государственный регистрационный номер 1021200753188

Телефон: +78362452790 Адрес электронной почты: kontakt@mari-el.ru

в лице Генерального директора Коробейникова Андрея Витальевича

заявляет, что Оборудование тепловое для предприятий общественного питания, пищеблоков: шкафы жарочные электрические, шкафы пекарские электрические, типы: ШЖЭ, ШПЭ.

Изготовитель АКЦИОНЕРНОЕ ОБЩЕСТВО "КОНТАКТ"

Место нахождения: 424000, Россия, Республика Марий Эл, город Йошкар-Ола, улица Карла Маркса, дом 133

Продукция изготовлена в соответствии с ТУ 5151-002-07600499-2018 «Шкафы жарочные электрические, шкафы пекарские электрические для предприятий общественного питания. Технические условия»

Код (коды) ТН ВЭД ЕАЭС: 8419 81 800 0

Серийный выпуск

соответствует требованиям

Технического регламента Таможенного союза "О безопасности низковольтного оборудования" (ТР ТС 004/2011)

Технического регламента Таможенного союза "О безопасности машин и оборудования" (ТР ТС 010/2011)

Технического регламента Таможенного союза "Электромагнитная совместимость технических средств" (ТР ТС 020/2011)

Декларация о соответствии принята на основании

протокола испытаний № 02229-08/2018-07 от 12.07.2018 года, выданного Испытательной лабораторией (центром) продукции народного потребления Общества с ограниченной ответственностью «Межрегиональный центр исследований и испытаний», аттестат аккредитации RA.RU.21AO47

Схема декларирования соответствия: 3д

Дополнительная информация

разделы 3-12 ГОСТ 12.2.124-2013 "Система стандартов безопасности труда. Оборудование продовольственное. Общие требования безопасности", раздел 3 ГОСТ 12.2.092-94 «Система стандартов безопасности труда. Оборудование электромеханическое и электронагревательное для предприятий общественного питания. Общие технические требования по безопасности и методы испытаний», ГОСТ 12.2.007.0-75 "Система стандартов безопасности труда. Изделия электротехнические. Общие требования безопасности", разделы 5 и 7 ГОСТ 30804.3.2-2013 (IEC 61000-3-2:2009) "Совместимость технических средств электромагнитная. Эмиссия гармонических составляющих тока техническими средствами с потребляемым током не более 16 А (в одной фазе). Нормы и методы испытаний", раздел 5 ГОСТ 30804.3.3-2013 (IEC 61000-3-3:2008) "Совместимость технических средств электромагнитная. Ограничение изменений напряжения, колебаний напряжения и фликера в низковольтных системах электроснабжения общего назначения. Технические средства с потребляемым током не более 16 А (в одной фазе), подключаемые к электрической сети при несоблюдении определенных условий подключения. Нормы и методы испытаний". Условия хранения продукции в соответствии с ГОСТ 15150-69. Срок хранения (службы) и (или) ресурс продукции указаны в прилагаемой к продукции товаросопроводительной и/или эксплуатационной документации.

Декларация о соответствии действительна с даты регистрации по 28.10.2023 включительно

(подпись)

Коробейников Андрей Витальевич

(Ф.И.О. заявителя)

Регистрационный номер декларации о соответствии: ЕАЭС N RU Д-РУ.АД10.В.00470/18

Дата регистрации декларации о соответствии: 29.10.2018



