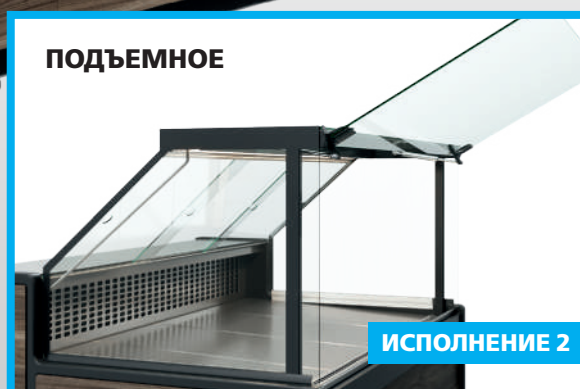


Гастрономические витрины

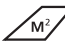


BAVARIA 3



ОСОБЕННОСТИ:

- Привлекательный дизайн, притягивающий взгляд покупателя к демонстрируемым продуктам.
- Выбор цветовых решений и фактур материалов для создания элегантного и неповторимого интерьера вашего магазина.
- Витрины идеальны для мяса, сыра, рыбы, молочных продуктов, пресервов, замороженных полуфабрикатов, кондитерских изделий, выпечки.
- Полный модельный ряд прямолинейных и угловых модулей.
- Два варианта крепления фронтального стекла – без подъема и с открытием вверх с помощью газлифтов.
- Боковые стеклопакеты.
- Превосходный обзор продуктов за счет светодиодной подсветки внутреннего объема.

ТЕХНИЧЕСКИЕ ХАРАКТЕРИСТИКИ:

Модель	Длина с боковинами, мм → мм	Длина без боковин, мм → мм	Горизонтальная площадь экспозиции, м ² 	Полезный объем, м ³ 	Рабочая температура, °C 
GC111 SM / SV 0,94-1	1030	940	0,68	0,10	0...+7 / -5...+5
GC111 SM / SV 1,25-1	1340	1250	0,90	0,14	
GC111 SM / SV 1,5-1	1510	1420	1,02	0,15	
GC111 SM / SV 2,0-1	1965	1875	1,35	0,20	
GC111 SM / SV 2,5-1	2590	2500	1,80	0,27	
GC111 SM / SV 3,75-1	3840	3750	2,70	0,41	до -18
GC111 SL 0,94-1	1030	940	0,64	0,10	
GC111 SL 1,25-1	1340	1250	0,85	0,13	
GC111 SL 1,5-1	1510	1420	0,97	0,14	
GC111 SL 2,0-1	1965	1875	1,28	0,19	+2...+6 / -1...+2*
GC111 SM / SP 0,94-2 (открытая / рыба на льду)	1030	940	0,68	0,10	
GC111 SM / SP 1,25-2 (открытая / рыба на льду открытая)	1340	1250	0,90	0,14	
GC111 SM / SP 1,5-2 (открытая / рыба на льду открытая)	1510	1420	1,02	0,15	
GC111 SM / SP 2,0-2 (открытая / рыба на льду открытая)	1965	1875	1,35	0,20	
GC111 SP 0,94-1 (рыба на льду закрытая)	1030	940	0,68	0,10	-1...+1
GC111 SP 1,25-1 (рыба на льду закрытая)	1340	1250	0,90	0,14	
GC111 SP 1,5-1 (рыба на льду закрытая)	1510	1420	1,02	0,15	
GC111 SP 2,0-1 (рыба на льду закрытая)	1965	1875	1,35	0,20	
GC111 VM / VV 0,94-1 (динамика) / VM 0,94-2 (открытая динамика)	1030	940	0,75	0,11	0...+7 / -5...+5 / +2...+6
GC111 VM / VV 1,25-1 (динамика) / VM 1,25-2 (открытая динамика)	1340	1250	1,0	0,15	
GC111 VM / VV 1,5-1 (динамика) / VM 1,5-2 (открытая динамика)	1510	1420	1,14	0,17	
GC111 VM / VV 2,0-1 (динамика) / VM 2,0-2 (открытая)	1965	1875	1,25	0,23	
GC111 VM / VV 2,5-1 (динамика)	2590	2500	2,0	0,30	0...+7 / -5...+5
GC111 VM / VV 3,75-1 (динамика)	3840	3750	3,0	0,45	
GC111 VM-5-1 / GC111 VV-5-1 (внешний угол, динамика) 90 град	1715	–	0,85	0,13	0...+7 / -5...+5
GC111 VM-6-1 / GC111 VV-6-1 (внутренний угол, динамика) 90 град	1830	–	0,84	0,13	
Мармит VM (водяная баня)	1340	1250	–	–	до +80
Прилавок	1250	–	–	–	–

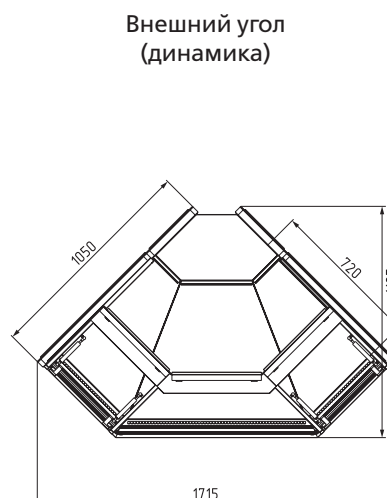
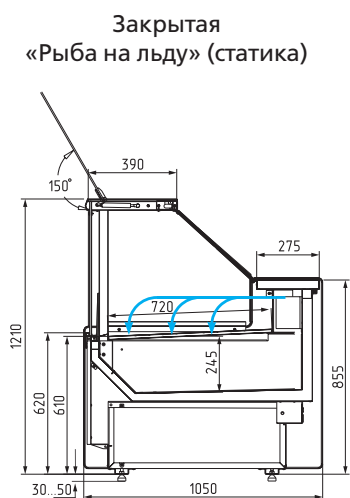
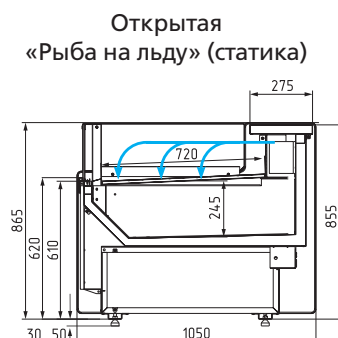
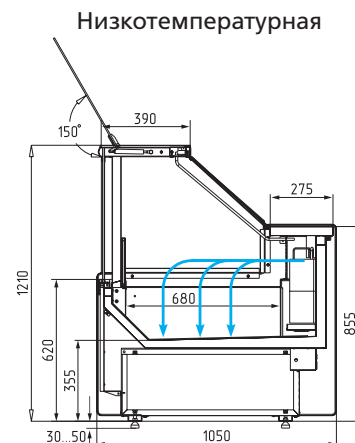
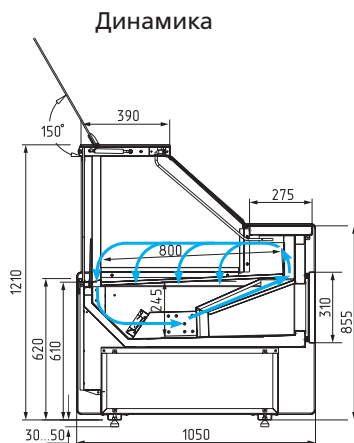
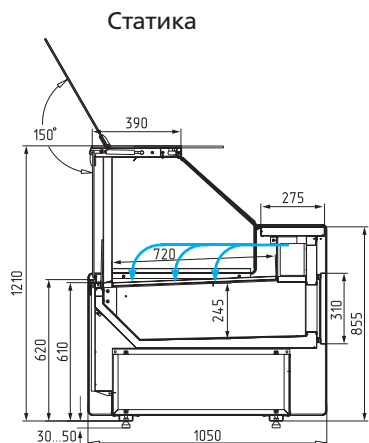
*При наличии кускового и чешуйчатого льда

0011-1010 (серый + марсель)



0013-1008 (черный + темный дуб)





ОПЦИИ:

- Боковины со стеклопакетом
- Стыковочный комплект
- Дополнительная экспозиционная полка
- Низкие и полнопрофильные делители
- Освещение фронтальной панели

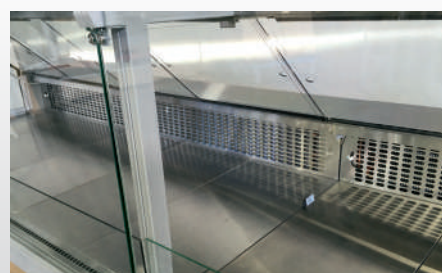
- Полка для весов
- Двухступенчатые поддоны для выкладки товара
- Сетчатые корзины для низкотемпературного модуля



ДВУХСТУПЕНЧАТЫЕ ПОДДОНЫ



БОКОВИНЫ СО СТЕКЛОПАКЕТОМ



ПОЛНОПРОФИЛЬНЫЙ ДЕЛИТЕЛЬ

- 1** Структурный стеклопакет боковины
- 2** Фиксируемое или подъемное фронтальное стекло
- 3** Базовые поддоны из нержавеющей стали
- 4** Столешница из нержавеющей стали
- 5** Энергосберегающие шторы
- 6** Боковины с декоративными вставками
- 7** Декоративные фронтальные панели
- 8** LED-подсветка внутреннего объема

