

**РОССИЯ**

**АО «ЧУВАШТОРГТЕХНИКА»**



**КОТЛЫ ПИЩЕВАРОЧНЫЕ  
ЭЛЕКТРИЧЕСКИЕ ОПРОКИДЫВАЮЩИЕСЯ  
КПЭМ-60-А, КПЭМ-100-А,  
КПЭМ-160-А, КПЭМ-250-А**

**Паспорт  
и  
руководство по эксплуатации**



**ЧЕБОКСАРЫ**

# Оглавление

НАЗНАЧЕНИЕ .....	3
1 ТЕХНИЧЕСКИЕ ХАРАКТЕРИСТИКИ .....	3
2 КОМПЛЕКТ ПОСТАВКИ .....	5
3 УСТРОЙСТВО И ПРИНЦИП РАБОТЫ .....	5
4 МЕРЫ БЕЗОПАСНОСТИ .....	9
5 ПОРЯДОК ВВОДА В ЭКСПЛУАТАЦИЮ.....	11
5.1 МОНТАЖ КОТЛА .....	11
5.2 ПОДКЛЮЧЕНИЕ КОТЛА К ЭЛЕКТРИЧЕСКОЙ СЕТИ.....	13
5.3 ЗАЛИВ ВОДЫ В «РУБАШКУ» .....	15
5.4 ПРОВЕРКА ФУНКЦИОНИРОВАНИЯ .....	17
6 ПОРЯДОК РАБОТЫ.....	18
6.1 ПОДГОТОВКА К РАБОТЕ .....	18
6.2 ВКЛЮЧЕНИЕ И УСТАНОВКА ПАРАМЕТРОВ .....	18
6.2.1 УСТАНОВКА ПАРАМЕТРА «ТАЙМЕР» .....	19
6.2.2 УСТАНОВКА ПАРАМЕТРА «ТЕМПЕРАТУРА».....	19
6.2.3 УСТАНОВКА МОЩНОСТИ НАГРЕВА .....	20
6.2.4 ВКЛЮЧЕНИЕ НАГРЕВА КОТЛА .....	20
7 ТЕХНИЧЕСКОЕ ОБСЛУЖИВАНИЕ.....	21
7.1 ЕЖЕДНЕВНАЯ ОЧИСТКА ВАРОЧНОГО КОТЛА .....	22
7.2 ПРОВЕРКА РАБОТЫ ДАТЧИКА «СУХОЙ ХОД».....	22
7.3 ОЧИСТКА «РУБАШКИ» ОТ НАКИПИ.....	23
7.4 ОЧИСТКА ВАРОЧНОГО СОСУДА.....	24
8 ИНФОРМАЦИОННЫЕ СООБЩЕНИЯ и ОШИБКИ.....	25
9 ВОЗМОЖНЫЕ НЕИСПРАВНОСТИ И МЕТОДЫ ИХ УСТРАНЕНИЯ .....	26
11 СВИДЕТЕЛЬСТВО О ПРИЕМКЕ .....	29
12 СВИДЕТЕЛЬСТВО ОБ УПАКОВКЕ .....	29
13 СВИДЕТЕЛЬСТВО О КОНСЕРВАЦИИ.....	29
14 ГАРАНТИИ ИЗГОТОВИТЕЛЯ .....	30
15 СВЕДЕНИЯ О РЕКЛАМАЦИЯХ .....	30
17 ХРАНЕНИЕ, ТРАНСПОРТИРОВАНИЕ И СКЛАДИРОВАНИЕ.....	31
18 СВЕДЕНИЯ ПО УТИЛИЗАЦИИ .....	31
19 УЧЕТ ТЕХНИЧЕСКОГО ОБСЛУЖИВАНИЯ .....	32
СХЕМА ЭЛЕКТРИЧЕСКАЯ ПРИНЦИПИАЛЬНАЯ КПЭМ-60-А.....	34
СХЕМА ЭЛЕКТРИЧЕСКАЯ ПРИНЦИПИАЛЬНАЯ КПЭМ-100-А, КПЭМ-160-А,.....	35
СХЕМА ЭЛЕКТРИЧЕСКАЯ ПРИНЦИПИАЛЬНАЯ КПЭМ-250-А.....	36
ПЕРЕЧЕНЬ ЭЛЕМЕНТОВ КПЭМ-60-А, КПЭМ-100(160)-А, КПЭМ-250-А .....	37

## **НАЗНАЧЕНИЕ**

Котлы пищеварочные электрические опрокидывающиеся типа КПЭМ-60-А, КПЭМ-100-А, КПЭМ-160-А, КПЭМ-250-А (далее - котлы) предназначены для приготовления и расстойки продуктов питания (бульоны, супы, соусы, пасты, каши, легкое тесто, взбитые сливки и т.д.) в диапазоне температур (плюс) (50...120)°С.

Котлы используются на предприятиях общественного питания как самостоятельно, так и в составе технологической линии.

Настоящее руководство включает в себя паспортные данные.

Котлы соответствуют требованиям Технических регламентов Таможенного Союза:

Декларация соответствия ЕАЭС № RU Д-RU.PA01.B.85781/21 на соответствие требованиям ТР ТС 004/2011 «О безопасности низковольтного оборудования». ТР ТС 010/2011 «О безопасности машин и оборудования». Срок действия с 21.09.2021 по 18.09.2026

Декларация соответствия ЕАЭС № RU Д-RU.PA01.B.86829/21 на соответствие требованиям ТР ТС 020/2011 «Электромагнитная совместимость технических средств». Срок действия с 21.09.2021 по 18.09.2026.

На предприятии сертифицирована система менеджмента качества на соответствие требованиям ИСО 9001:2015.

В связи с постоянным усовершенствованием машины в ее конструкции могут быть изменения, не отраженные в настоящем издании и не влияющие на ее монтаж и эксплуатацию.

## **1 ТЕХНИЧЕСКИЕ ХАРАКТЕРИСТИКИ**

Технические данные приведены в таблице 1.

Таблица 1

Наименование параметра	Величина параметра			
	КПЭМ			
	-60-А	-100-А	-160-А	-250-А
1. Номинальная потребляемая мощность, кВт:	9,1	18,1		27,1
2. Номинальное напряжение, В	400			
3. Род тока	трехфазный с нейтралью, переменный			
4. Частота тока, Гц	50/60			
5. Потребляемая мощность ТЭН-а (блока ТЭН-а), кВт	3 (9)			
6. Количество блоков ТЭН-ов (ТЭН-ов), шт.	1 (3)	2 (6)		3 (9)
7. Время разогрева воды в сосуде с 20 <sup>0</sup> С до 95 <sup>0</sup> С, мин, не более	50	55	60	80
9. Диапазон регулирования температуры продукта, <sup>0</sup> С	от 20 до 120			
10. Рабочее давление в пароводяной «рубашке», кПа (кгс/см <sup>2</sup> ), не более	до 240 (2,4)			
11. Давление воды в водопроводной системе, кПа (кгс/см <sup>2</sup> )	от 289 до 589 (от 3 до 6)			
12. Максимальный угол опрокидывания, <sup>0</sup> не менее	100			
13. Габаритные размеры, мм, не более:				
- длина;	1086	1310	1310	1310
- ширина;	733	918	979	979
- высота;	1318	1256	1256	1276
- высота до уровня столешницы;	1015	1156	1156	1176
- высота с поднятой крышкой	-	1952	1952	1972
14. Номинальный объем варочного сосуда, л	60	100	160	250
15. Масса, кг, не более	162	209	219	235

## 2 КОМПЛЕКТ ПОСТАВКИ

Комплект поставки должен соответствовать таблице 2.

Таблица 2

Наименование	Количество
Котел пищеварочный электрический	1
Паспорт и руководство по эксплуатации	1
Упаковка	1
Паспорт на манометр	1
Штурвал	1
Винт установочный М4х10	1
Заливная воронка	1
Полиэтиленовый пакет	1
Сито для слива	1
Плавкий предохранитель 1,0А	1
Плавкий предохранитель 5,0А	1
Адаптер для слива	По спец. заказу
Душевое устройство	
Комплект пароварочный	

## 3 УСТРОЙСТВО И ПРИНЦИП РАБОТЫ

Принцип работы котла основан на косвенном обогреве содержимого в варочном сосуде паром, который образуется при нагреве воды в парогенераторе. Такой процесс обогрева полностью исключает пригорание продуктов.

Устройство котла приведено на рис.1.

Варочный котел состоит из варочного сосуда (см. рис.1 поз.4), заключенного в металлическую обечайку и закрытого снаружи съемными облицовками (см. рис.1 поз.1). Снизу к обечайке котла приварен парогенератор, в который установлен блок трубчатых электронагревателей (см. рис.1 поз.5) (далее по тексту – ТЭНы). В котле КПЭМ-60-А установлен один блок ТЭНов, в котлах КПЭМ-100-А и КПЭМ-160-А установлены два блока ТЭНов, а в котле КПЭМ-250-А установлено 3 блока ТЭНов.

Замкнутое пространство между варочным сосудом и обечайкой с парогенератором образует пароводяную «рубашку» (далее по тексту - «рубашка»). «Рубашка» с наружной стороны обернута базальтовым теплоизоляционным материалом и фольгой. Температура в «рубашке» и в варочном сосуде контролируется при помощи датчиков температуры.

Залив воды в парогенератор («рубашку») и в варочный сосуд – ручной.

Для залива воды в парогенератор («рубашку») и стравливания «холодного» пара во время работы на задней облицовке установлена заливная воронка (см. рис.1 поз.11) с запорным краном (см. рис.1 поз.21).

Для залива воды в варочный сосуд на левой стойке рамы (см. рис.1 поз.8) установлена трасса подвода воды (см. рис.1 поз.20) с запорным краном (см. рис.1 поз.22), а на столешнице котла установлен заливной гусак (см. рис.1 поз.16). Уровень воды в варочном сосуде контролируется визуально.

Верхний уровень воды в парогенераторе («рубашке») контролируется при помощи запорного крана контроля уровня воды (см. рис.1 поз.10), расположенного на задней облицовке.

Нижний уровень воды в парогенераторе контролируется электродом (далее по тексту - электрод «сухого хода»). Под термином «сухой ход» принято понимать положение, при котором ТЭНы вследствие понижения уровня воды в парогенераторе оказываются полностью или частично обнажены. Переход ТЭНов в среду пара ухудшает теплоотдачу, влечет за собой их перегрев и выход из строя. Контроллер обесточивает цепи управления при снижении уровня воды в парогенераторе ниже электрода «сухого хода», и выводит на панель управления условный код ошибки «H2O».

Для слива воды с парогенератора («рубашки») на основании варочного котла установлена технологическая заглушка G1/2 (см. рис.1 поз.19).

Котел оснащен съемной крышкой (см. рис.1 поз.2), предназначенной для предотвращения выхода пара из варочного сосуда во время работы. Для фиксации крышки котла в режиме авто-

клава предусмотрены зажимы (см. рис.1. поз.6). Для закрывания крышки котла необходимо, накинуть зажимы на выступы крышки и попеременно крест на крест закрутить зажимы до упора.

Ручной механизм опрокидывания варочного сосуда со штурвалом (см. рис.1 поз.14) установлен на правой стойке рамы. При вращении штурвала по часовой стрелке варочный сосуд опрокидывается вперед. При вращении штурвала против часовой стрелки варочный сосуд переводится в вертикальное положение.

Котлы оборудованы съемным носиком для слива воды из варочного сосуда (см. рис.1 поз.7).

Предохранительный клапан высокого давления (см. рис.1 поз.12), установленный на задней облицовке, предназначен для защиты от повышения давления в «рубашке». Предохранительный клапан высокого давления срабатывает при превышении давления в «рубашке» (245) кПа ( $2,45 \text{ кгс/см}^2$ ).

Предохранительный клапан низкого давления (см. рис.1 поз.13), установленный на задней облицовке, предназначен для защиты варочного сосуда при снижении давления в «рубашке» ниже  $0,01 \text{ кгс/см}^2$ .- при заливке холодного продукта в варочный сосуд.

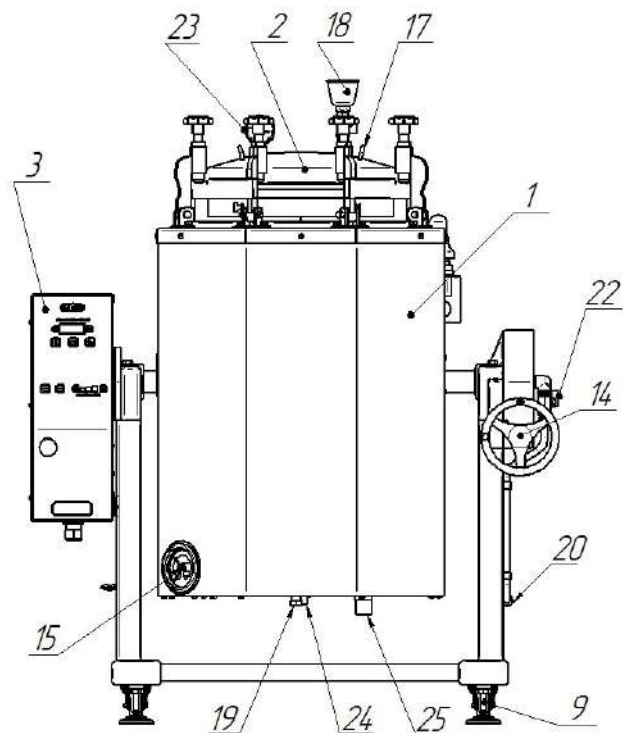
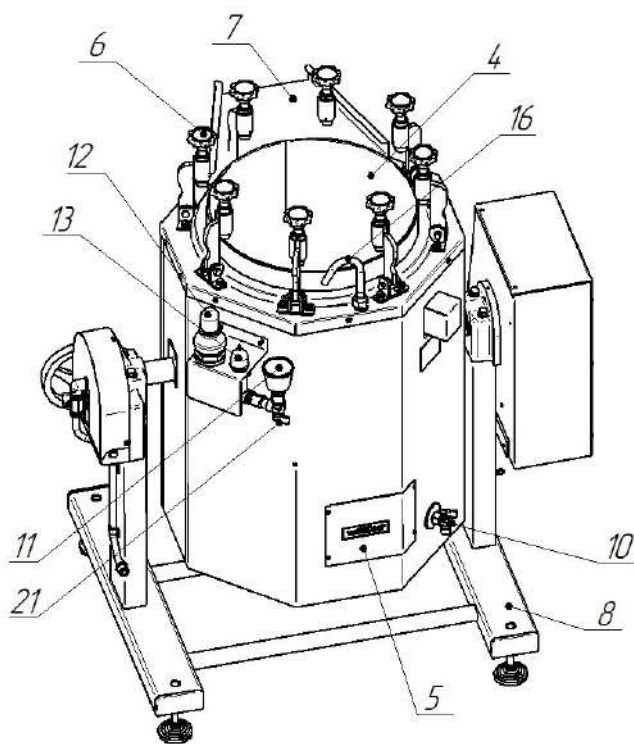
Для предотвращения деформации варочного котла при аварийном давлении на основании варочного котла установлен электроконтактный манометр (см. рис.1 поз.15). Электроконтактный манометр настроен на верхнее рабочее давление  $2,4 \text{ кгс/см}^2$ . Нижнее значение рабочего давления не контролируется. При повышении давления в «рубашке» до верхнего рабочего давления электроконтактный манометр обесточивает электрическую цепь управления, одновременно на панель управления выводится условный код ошибки «E04».



Электроконтактный манометр защищен пломбой, нарушение целостности пломбы означает прекращение гарантии на варочный сосуд

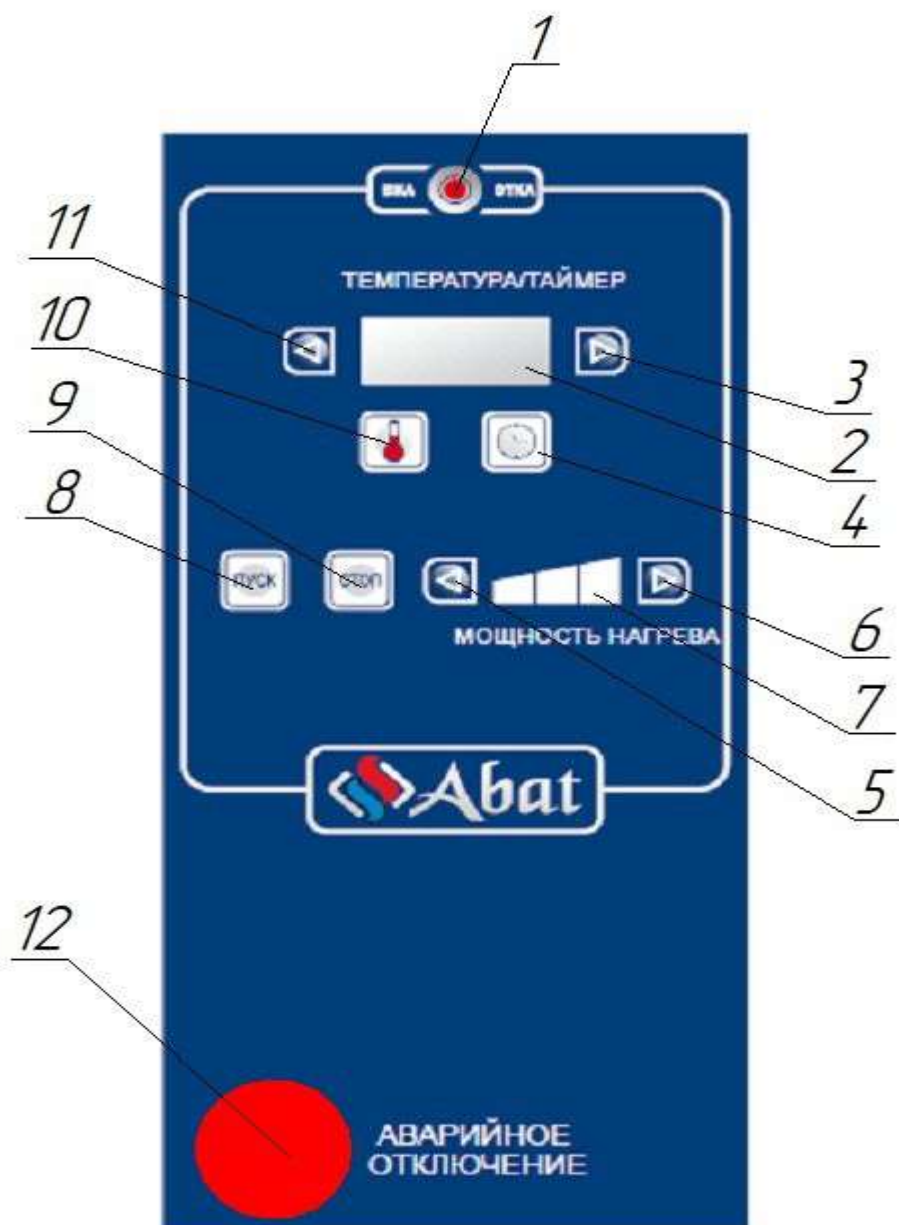
Управление котлом осуществляется с панели управления (см. рис.2).

Для установки котла в горизонтальное положение предусмотрены регулируемые по высоте ножки опорные (см. рис.1 поз.8). Для транспортировки котла предусмотрены колесные опоры (см. рис.1 поз.9)



- 1 Облицовка варочного котла
- 2 Крышка варочного котла
- 3 Панель управления
- 4 Варочный сосуд
- 5 Место установки блока ТЭН-ов
- 6 Зажим крышки
- 7 Носик съемный
- 8 Рама с опорами
- 9 Колеса рамы
- 10 Кран контроля уровня воды
- 11 Заливная воронка
- 12 Предохранительный клапан высокого давления
- 13 Предохранительный клапан низкого давления
- 14 Механизм опрокидывания со штурвалом
- 15 Электроконтактный манометр
- 16 Заливной гусак варочного сосуда
- 17 Ручка крышки котла
- 18 Паровыпускная воронка крышки
- 19 Пробка слива воды из пароводяной «рубашки».
- 20 Подвод воды G1/2 (в сосуд)
- 21 Кран заливной воронки
- 22 Кран залива воды в варочный сосуд
- 23 Манометр крышки
- 24 Подвод воды G3/4 (охлаждение)
- 25 Слив воды в канализацию (охлаждение)

Рисунок 1 Внешний вид котла



- 1 Кнопка включения/выключения.
- 2 Индикатор отображения параметра работы «Таймер» или «Температура».
- 3 Кнопка «больше» для изменения параметра «Таймер» или «Температура».
- 4 Кнопка выбора параметра «Таймер».
- 5 Кнопка «меньше» для изменения мощности нагрева.
- 6 Кнопка «больше» для изменения мощности нагрева.
- 7 Световая сигнализация выбранной ступени нагрева.
- 8 Кнопка «Старт».
- 9 Кнопка «Стоп».
- 10 Кнопка выбора параметра «Температура».
- 11 Кнопка «меньше» для изменения параметра «Таймер» или «Температура».
- 12 Кнопка аварийного отключения.


**Рис 2 Панель управления**





## 4 МЕРЫ БЕЗОПАСНОСТИ


По способу защиты человека от поражения электрическим током котлы относятся к 1 классу по ГОСТ 12.2.007.0.


Согласно нормативному документу межотраслевого применения по вопросам промышленной безопасности и охраны недр Федеральные нормы и правила в области промышленной безопасности "Правила промышленной безопасности опасных производственных объектов, на которых используется оборудование, работающее под избыточным давлением" котлы относятся к 4-ой группе и регистрации в органах Ростехнадзора России не подлежат.

	К работе с котлом допускается специально обученный персонал. Для предотвращения несчастных случаев и повреждения котла требуется проводить регулярное обучение персонала
---	--

	Котел не предназначен для использования лицами (включая детей) с пониженными физическими, психическими или умственными способностями, или при отсутствии у них опыта или знаний, если они не находятся под контролем или не проинструктированы об использовании котлом лицом, ответственным за их безопасность. Дети должны находиться под присмотром для недопущения игры с котлом.
---	---

	<b>ЗАПРЕЩЕНО:</b> <ul style="list-style-type: none"><li>- эксплуатировать котел при отсутствии или с неисправным защитным устройством от сверхтока и тока утечки;</li><li>- эксплуатировать котел с поврежденным шнуром питания;</li><li>- эксплуатировать котел без подключения к контуру заземления;</li><li>- эксплуатировать незакрепленный или плохо закрепленный к полу котел (с поднятыми опорными ножками);</li><li>- эксплуатировать котел со снятыми защитными облицовками;</li><li>- эксплуатировать котел с поврежденным механизмом опрокидывания варочного сосуда;</li><li>- эксплуатировать котел с неисправным электроконтактным манометром;</li><li>- эксплуатировать котел с отключением цепей аварийной защиты;</li><li>- эксплуатировать котел при снижении температуры в помещении ниже 0°C;</li><li>- проводить чистку и устранять неисправности на работающем котле;</li><li>- заливать в «рубашку» некипяченую воду;</li><li>- включать котел в работу с незагруженным варочным сосудом (пустой котел);</li><li>- оставлять посторонние предметы внутри варочного сосуда;</li><li>- использовать предметы или инструменты для ручного перемешивания;</li><li>- использовать острые предметы (например – вилки, ножи...) для нажатия кнопок на панели управления;</li><li>- эксплуатировать котел с неисправными зажимами крышки котла или пытаться их открыть во время работы;</li><li>- заливать воду в варочный сосуд выше метки максимального уровня;</li><li>- разогревать в варочном сосуде легковоспламеняющиеся вещества или предметы;</li><li>- работать вблизи горючих газов, жидкостей или взрывоопасной атмосфере;</li><li>- открывать технологическую заглушку для слива воды из «рубашки» во время работы;</li><li>- эксплуатировать котел с отложениями накипи на стенках варочного сосуда;</li><li>- срывать пломбу и устанавливать на электроконтактном манометре предел верхнего давления более 240 кПа (2,4 кгс/см<sup>2</sup>);</li><li>- открывать кран контроля уровня воды во время работы котла;</li><li>- открывать кран заливной воронки во время работы котла;</li><li>- для очистки наружной поверхности применять водяную струю;</li><li>- оставлять работающий котел без присмотра.</li></ul>
---	---

	<p><b>НЕОБХОДИМО:</b></p> <ul style="list-style-type: none"> <li>- контролировать работу котла на протяжении цикла работы;</li> <li>- перед изменением положения варочного сосуда убедитесь в отсутствии посторонних предметов, животных между котлом и опорными стойками, а также в том, что никакие предметы, животные не попадут туда во время опрокидывания (подъема) варочного сосуда;</li> <li>- для очистки варочного сосуда и очистки «рубашки» использовать только рекомендованные заводом изготовителем средства, указанные в разделах 8 и 9 настоящего Руководства;</li> <li>- во избежание несчастных случаев следить за тем, чтобы пол вокруг котла был сухим;</li> <li>- сливать воду из варочного сосуда и из «рубашки» после работы, если температура в помещении опускается ниже 0°C;</li> <li>- для экстренного отключения котла на панели управления нажать и отпустить кнопку аварийного останова.</li> <li>- при выявлении неисправности котел обесточить – установить дифференциальный автоматический выключатель в распределительном шкафу в положение «Выкл». Установить кран подвода воды к котлу в положение «Закрыто» и вызывать электромеханика. Котел включать только после устранения неисправностей;</li> <li>- санитарную обработку и чистку производить только при обесточенном котле – дифференциальный автоматический выключатель в распределительном шкафу должен быть установлен в положение «Выкл».</li> </ul>
---	--

	<p><b>РИСКИ ПОЛУЧЕНИЯ ТРАВМ И ОЖОГОВ:</b></p> <p>При проведении санитарной обработки с применением химических средств, во избежание получения химического ожога, использовать средства индивидуальной защиты (защитную одежду, защитные очки и защитные перчатки)</p> <p>Во время работы котла крышка, ручка крана заливной воронки и мешалка (миксер) нагреваются до высоких температур, что при контакте может привести к термическому ожогу. Использовать средства индивидуальной защиты (перчатки, прихватки ...)</p>
---	---

## 5 ПОРЯДОК ВВОДА В ЭКСПЛУАТАЦИЮ

### 5.1 МОНТАЖ КОТЛА



После хранения котла в холодном помещении или после перевозки в зимних условиях перед включением в электрическую сеть котел необходимо выдержать в условиях комнатной температуры не менее 2ч.



Распаковку, установку и введение в эксплуатацию котла должны проводить только специалисты по монтажу и ремонту торгово-технологического оборудования!

Убедиться, что на месте установки котла имеется достаточное пространство, расстояние до боковых и задней стены или другого рядом стоящего оборудования должно быть не менее, чем указано на рисунке 3. Пол, на месте размещения котла, должен быть ровным, теплостойким, огнестойким и способным выдерживать вес котла при полной его загрузке.

Так же в зоне установки должен быть предусмотрен водопровод.

На место установки котла должен быть подведен шнур питания для подключения котла к электрической сети (см. раздел 5.2 настоящего Руководства) и водопроводная трасса для подключения котла к системе водоснабжения.

Котел подключается к канализации (режим охлаждения).

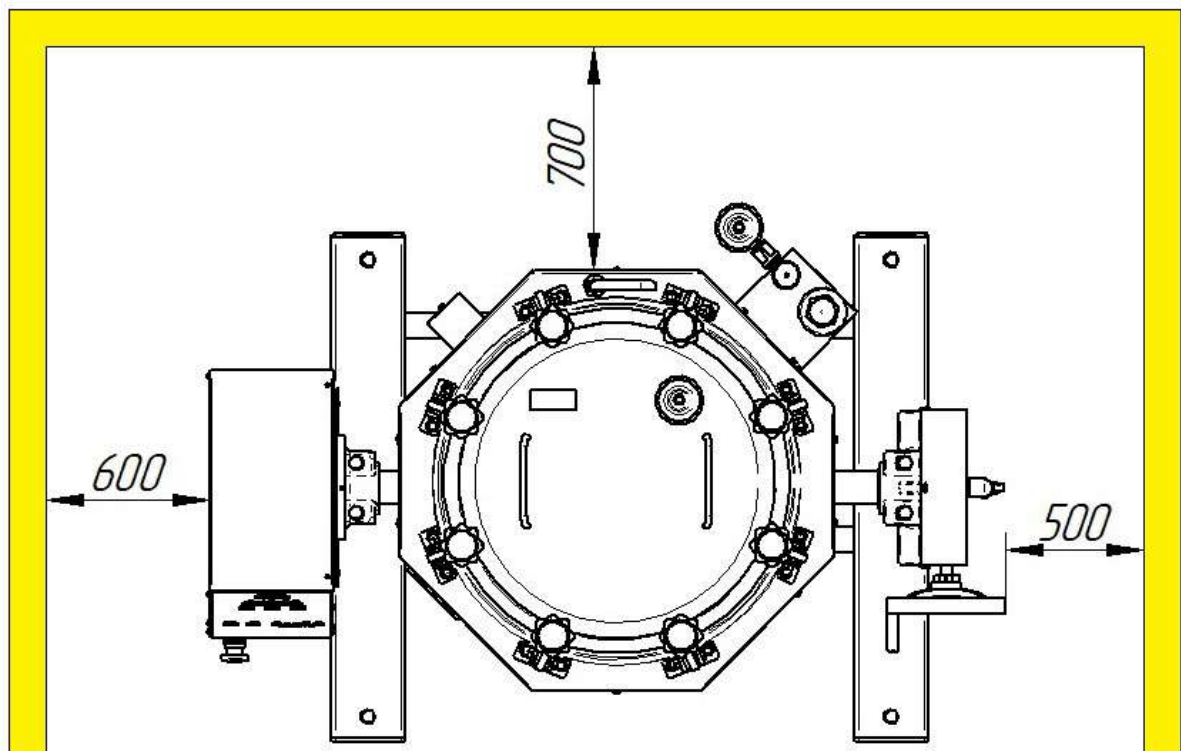


Рис. 3. Установка котла

Котел следует устанавливать в хорошо проветриваемом помещении под воздухоочистительным зонтом, во избежание накопления пара в помещении. Расстояние до зонта, при установленной крышке котла, должно быть не менее 700мм (см. рис.4).

Установку котла проводить в следующем порядке:

- снять транспортировочную упаковку;
- проверить комплект поставки котла (см. таблица 2);
- проверить отсутствие механических повреждений облицовки;
- перед установкой котла на предусмотренное место необходимо снять защитную пленку со всех поверхностей;

- вкрутить ножки опорные в раму котла, чтобы ножки оказались выше уровня колесных опор и транспортировать котел на колесных опорах до места установки;
- установить котел на предусмотренное место и, выкручивая опорные ножки из рамы котла, выставить котел в горизонтальном положении таким образом, чтобы колесные опоры были гарантированно выше уровня пола;
- снять крышку котла;
- распаковать штурвал. На вале механизма управления положением варочного сосуда совместить метку А с винтом В на штурвале (см. рис.5). Используя отвертку с плоским шлицом установить винт «В» до упора. Поворачивая штурвал проверить работу механизма опрокидывания варочного сосуда. Установить варочный сосуд в вертикальное положение.
- распаковать заливные воронки и установить их на котел и крышку;
- кран залива воды в сосуд установить в положение «закрыто» (см. рис. 6).

Подключить котел к системе центрального водоснабжения через штуцер G1/2 (см. рис.1 поз.20) и штуцер G3/4 (см. рис.1 поз.24). Давление воды в водопроводной системе должно быть (300...659) кПа. Концентрация хлора должна быть не более 0,2мг/л. и концентрация хлоридов не более 80мг/л. Жесткость воды не должна превышать 7°dH (1,25 ммоль/л).

После подключения котла к центральному водоснабжению подать воду и визуально контролировать отсутствие течи в местах соединений.

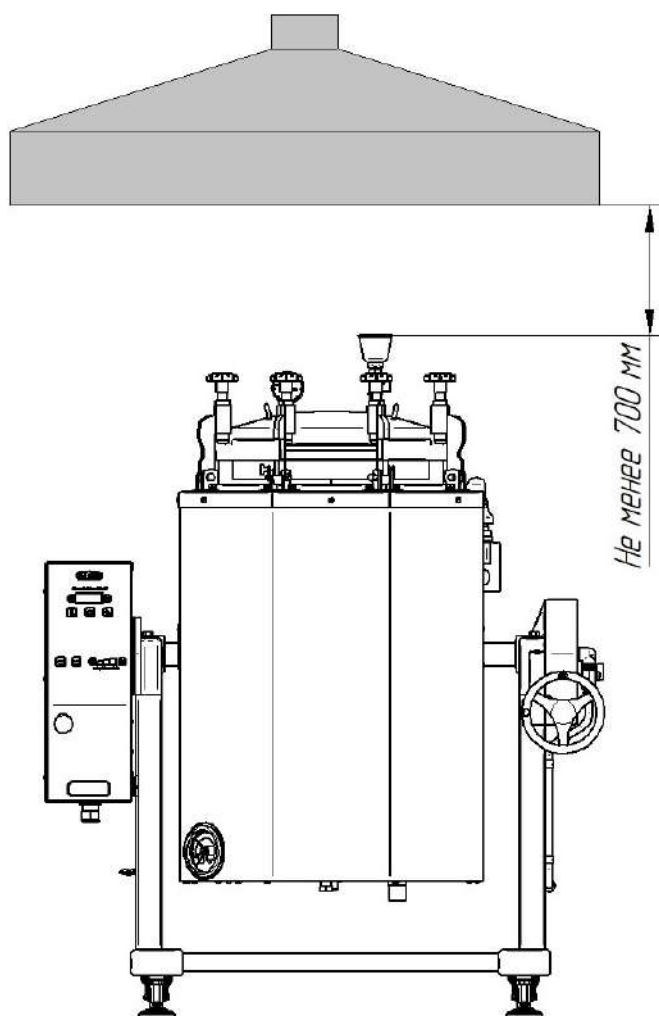


Рис.4. Установка котла под вытяжным зонтом

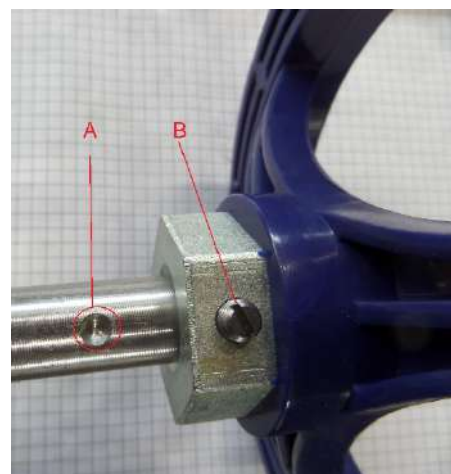


Рис.5 Установка штурвала

Котел к системе канализации подключается гибким шлангом к точке G 1». Гибкий шланг должен выдерживать температуру до (плюс) 100°С и должен иметь запас по длине, чтобы при изменении положения варочного котла шланг не повреждался.

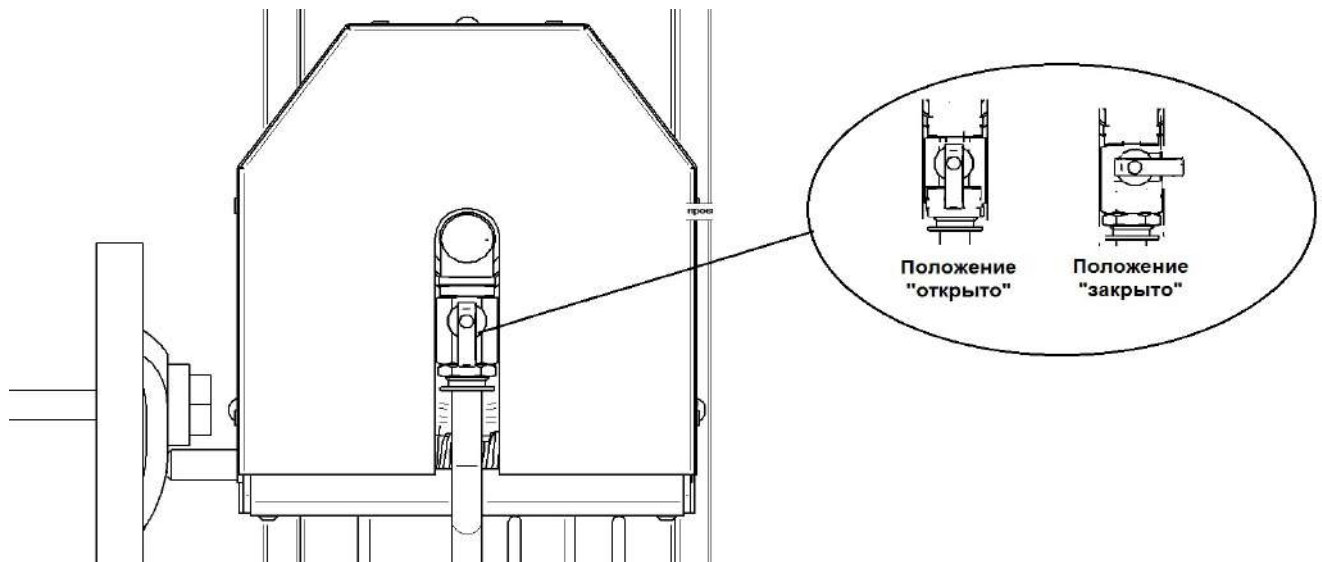


Рис. 6. Положение крана залива воды в варочный сосуд

## 5.2 ПОДКЛЮЧЕНИЕ КОТЛА К ЭЛЕКТРИЧЕСКОЙ СЕТИ

Подключить шнур питания от трехфазной электрической сети с отдельным нулевым рабочим и защитным проводником (3N/PE 400В 50Гц) к котлу согласно действующему законодательству и нормативам.



Подключение электропитания производится только уполномоченной специализированной службой.

Электрическое напряжение к котлу подвести от распределительного щита через дифференциальный автоматический выключатель с характеристикой защиты в соответствии с таблицей 3. Дифференциальный выключатель должен обеспечивать гарантированное отключение всех полюсов от сети питания котла, должен быть подключен непосредственно к зажимам питания, иметь зазор между контактами не менее 3мм на всех полюсах. Номинальное поперечное сечение подводящих кабелей питания к дифференциальному выключателю должно быть не менее значений, указанных в таблице 4.

Дифференциальный выключатель в распределительном шкафу, через который подается электрическое напряжение на котел, должен быть установлен в положение «Выкл».

Используя отвертку снять винты крепления защитной облицовки панели управления котла.

Проложить шнур питания через кабельный ввод в панели управления котла. Зачистить токопроводящую жилу от изоляции, установить кабельный наконечник на токопроводящую жилу и обжать обжимным инструментом.

Заземляющий провод подключить к клемме «PE».

Нейтральный провод от подводящего кабеля подключить к клемме «N».

Фазные провода подводящего кабеля подключить к клеммам «L1», «L2» и «L3» соответственно (см. рис. 7).

Монтаж и подключение произвести так, чтобы был невозможен доступ к токопроводящим частям без применения инструментов.

Надежно заземлить котел, подсоединив заземляющий проводник шнура питания к заземляющему зажиму контура заземления. Котел рекомендуется подключать к системе заземления, соответствующей типу TN-S или TN-C-S по ГОСТ Р 50571.2-94 (МЭК364).

Если доступ к распределительному щиту ограничен, то рекомендуется установить дифференциальный автомат рядом с котлом.

Провести ревизию соединительных устройств электрических цепей котла (винтовых и безвинтовых зажимов), при выявлении ослабления подтянуть или подогнуть до нормального контактного давления.

Таблица 3 – Характеристика дифференциального выключателя

Изделие	Характеристика защиты
КПЭМ-60-А	На ток 32А/30мА
КПЭМ-100-А и КПЭМ-160-А	На ток 40А/30мА
КПЭМ-250-А	На ток 63А/30мА

Таблица 4 – Номинальное сечение шнура питания

Изделие	Обозначение шнура x номинальное сечение жил (максимальный ток по фазам)
КПЭМ-60-А	КГН5х 2,5 (I1=13.1А; I2=13.1А; I3=30.0А*)
КПЭМ-100-А КПЭМ-160-А	КГН5х6 (I1=26.2А; I2=26.2А; I3=35.0А*)
КПЭМ-250-А	КГН5х10,0 (I1=39.3А; I2=39.3А; I3=53,0А*)

\*- значение тока при максимальной нагрузке на электропривод

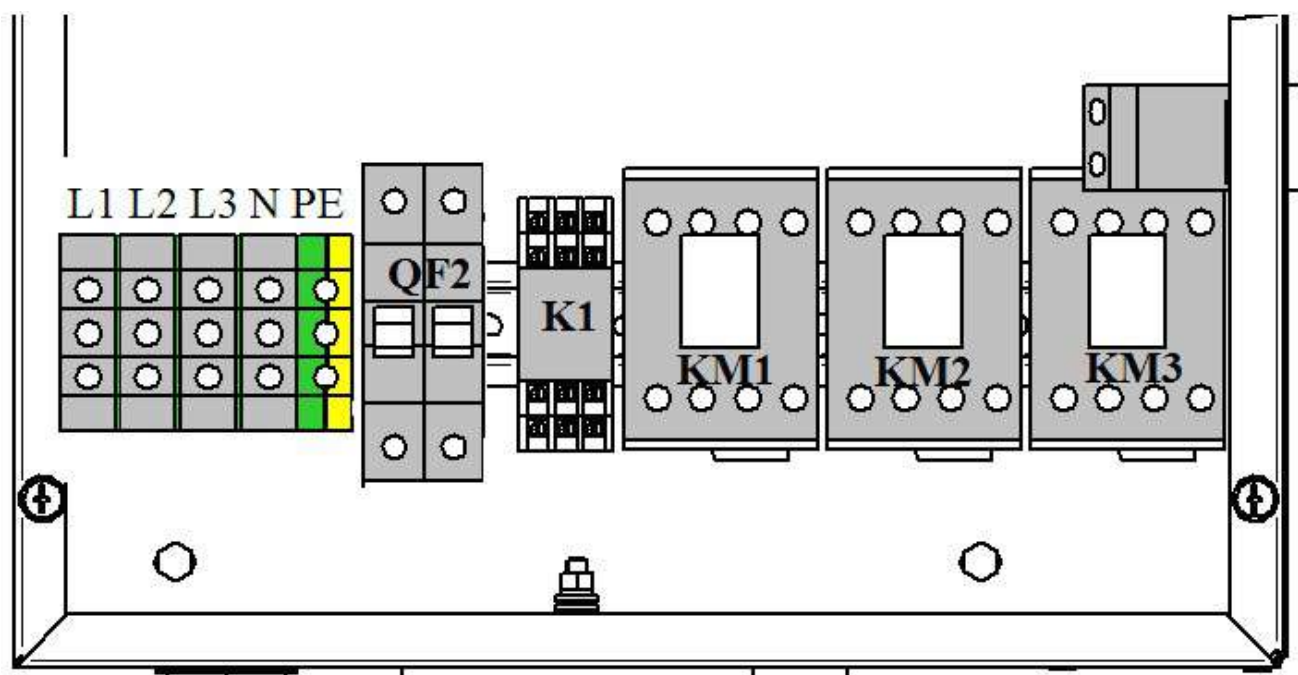


Рисунок 7 Подключение котла к электрической сети

При установке котла в технологическую линию, для выравнивания электрического потенциала, предусмотрен зажим, расположенный на левой стойке рамы котла обозначенный знаком « $\nabla$ » – эквипотенциальность. Сечение эквипотенциального провода должно быть не менее 10мм<sup>2</sup>.

Проверить положение кнопки аварийного останова – нажать и отпустить на кнопку аварийного останова (красный грибок). Нажать и повернуть кнопку по часовой стрелке до упора и отпустить кнопку – возврат в рабочее положение.

Автоматические выключатели, в панели управления котла, установить в положение «Выкл».

В распределительном шкафу дифференциальный автоматический выключатель установить в положение «Вкл» - подать электрическое напряжение на котел.

После подачи электрического напряжения, используя мультиметр (режим измерения переменного напряжения), проконтролировать напряжение в следующих точках панели управления:

Клемма «N» - контакт «L1». Измеренное напряжение должно быть (197...242) V;

Клемма «N» - контакт «L2». Измеренное напряжение должно быть (197...242) V;

Клемма «N» - контакт «L3». Измеренное напряжение должно быть (197...242) V;

Контакт «L1» - контакт «L2». Измеренное напряжение должно быть (380...420) V;

Контакт «L1» - контакт «L3». Измеренное напряжение должно быть (380...420) V;

Контакт «L2» - контакт «L3». Измеренное напряжение должно быть (380...420) V;

Визуально на лицевой панели управления котла проконтролировать включение световой сигнализации кнопки «ВКЛ/ОТКЛ».

В распределительном шкафу дифференциальный автоматический выключатель установить в положение «Выкл».

Установить боковую защитную облицовку на панель управления и зафиксировать винтами.

### 5.3 ЗАЛИВ ВОДЫ В «РУБАШКУ»

Установить кран контроля уровня воды «рубашки» в положение «открыто» (см. рис. 8);

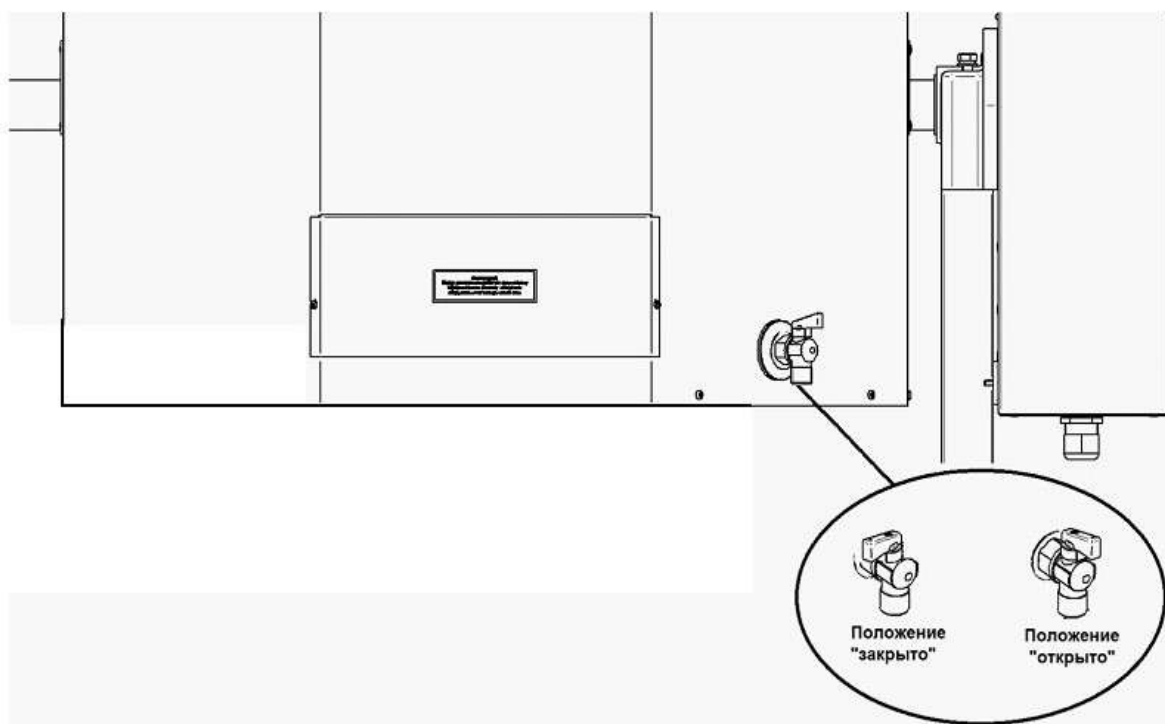


Рис. 8 Положение крана контроля уровня воды «рубашки»

Установить кран заливной воронки в положение «открыто» (см. рис. 9).

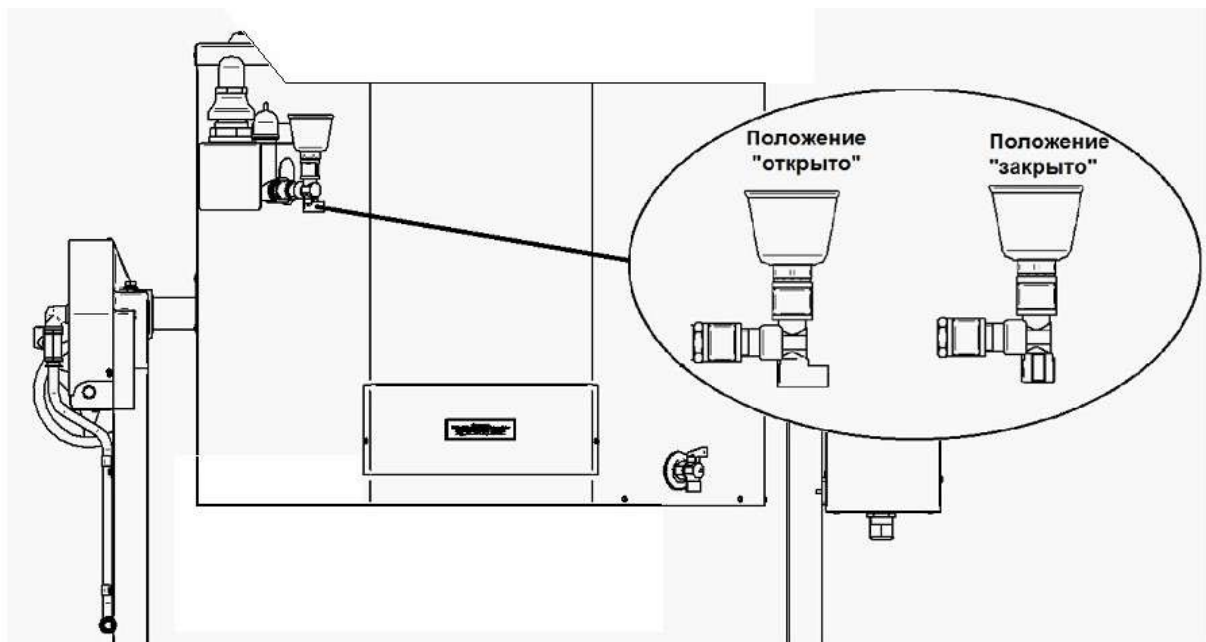


Рис. 9 Положение крана заливной воронки

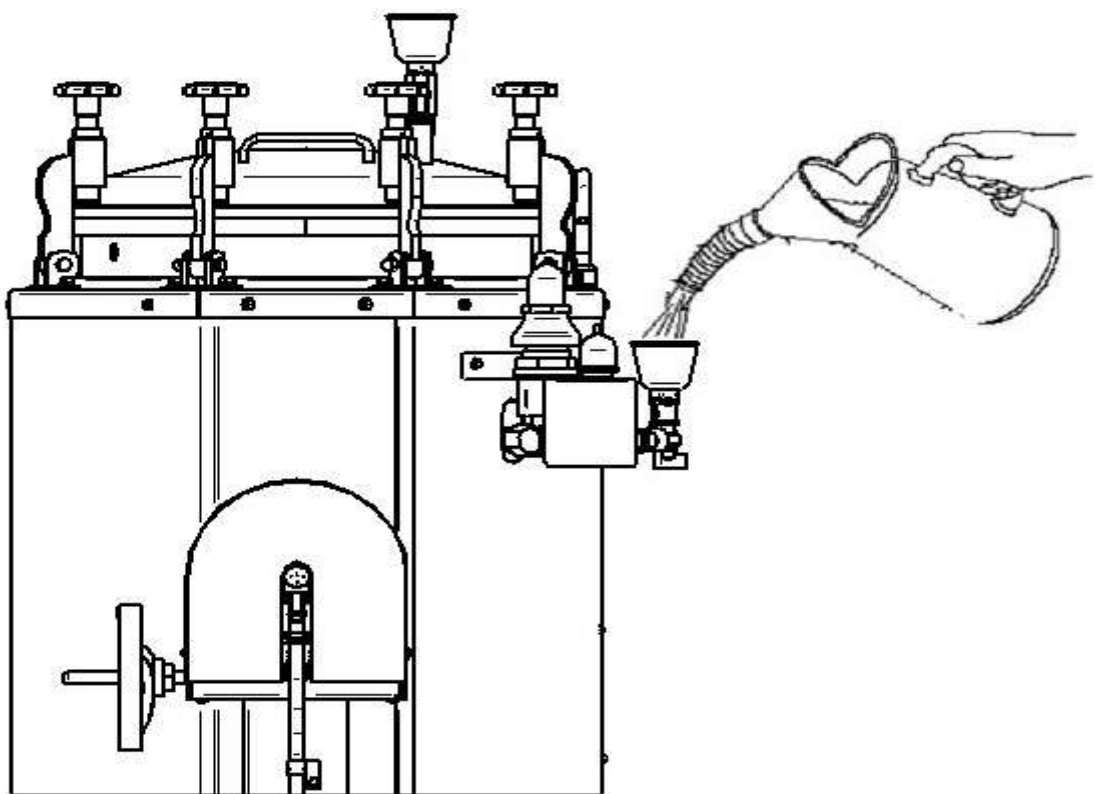


Рис. 10 Залив воды в «рубашку»

Используя ковш или другую емкость для воды, через заливную воронку залить воду в «рубашку» котла через заливную воронку (см. рис. 11).





В «рубашку» допускается заливать только кипяченую воду или одновременно с неподготовленной водой в «рубашку» котла заливать средство, которое предотвращает появление накипи на ТЭНах (например «Calgon»).

Во время залива воды в «рубашку» визуально контролировать начало появления воды из крана контроля уровня воды в «рубашке» (см. рис. 11). При появлении воды из крана контроля уровня залив воды в «рубашку» прекратить. Визуально, на панели управления котла, проконтролировать выключение световой сигнализации «Сухой ход»

Установить кран контроля уровня воды в «рубашке» в положение «закрыто». Кран заливной воронки должен оставаться в положении «открыто».

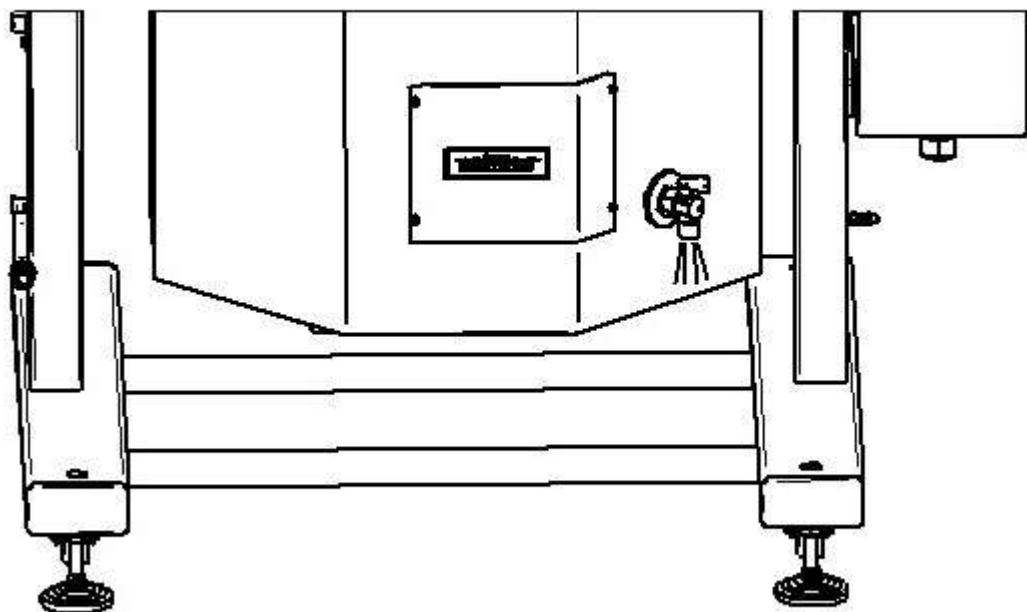


Рис. 11. Контроль слива воды из «рубашки»

#### 5.4 ПРОВЕРКА ФУНКЦИОНИРОВАНИЯ

Нажать и отпустить кнопку «ВКЛ/ОТКЛ» на панели управления котла.

Установить кран залива в варочный сосуд в положение «открыто» - залить воду в варочный сосуд до метки на стенке варочного сосуда (метка максимального уровня).

Руководствуясь, п.7 запустить котел в работу со следующими значениями параметров:

«МОЩНОСТЬ НАГРЕВА» - 3;

«ТАЙМЕР» - 1.00 мин;

«ТЕМПЕРАТУРА» - 100°C.

Установить крышку котла с помощью зажимов и зафиксировать ее

Запустить котел в работу.

При появлении пара из заливной воронки кран заливной воронки установить в положение «закрыто». Выждать время, чтобы вода в варочном сосуде закипела.

После закипания воды на панели управления котла нажать и отпустить кнопку «ВКЛ/ОТКЛ». Слить воду из варочного сосуда.

Внести запись в «Приложение А» настоящего Руководства о дате ввода котла в эксплуатацию, а также поставить подписи представителей монтажной организации и представителей эксплуатирующей

## 6 ПОРЯДОК РАБОТЫ



Перед началом работы внимательно ознакомьтесь с настоящим руководством по эксплуатации и, в первую очередь, с указанием по технике безопасности, элементами управления.

### 6.1 ПОДГОТОВКА К РАБОТЕ



Во избежание получения термического ожога для управления положением ручек кранов заливных воронок используйте перчатки.



При заливке холодной воды в горячий котел и перед опрокидыванием варочного сосуда обязательно должен быть открыт кран заливной воронки.



Ежедневно перед включением котла проверить наличие воды в «рубашке» - открыв кран контроля уровня и кран заливной воронки. Если из крана контроля уровня появится вода, уровень теплоносителя можно считать нормальным.

Недостающее количество теплоносителя следует восполнить, руководствуясь разделом 5.3 настоящего Руководства.



Перед началом варки варочный сосуд обязательно установите в вертикальное положение!

Каждый раз перед началом варки кран заливной воронки всегда устанавливайте в положение «открыто». Во время варки, при появлении ровной струи пара из заливной воронки, установите кран заливной воронки в положение «закрыто».

Если вы работаете в режиме автоклава, то кран паровыпускной воронки на крышке оставляйте в открытом положении, а после появления струи пара закройте его.

Установите кран контроля уровня воды в положение закрыто.

Проверьте положение аварийной кнопки – нажмите на грибок кнопки и поверните ее по часовой стрелке до упора и отпустите кнопку.

Подайте электрическое напряжение на котел – установите автоматический выключатель в распределительном шкафу в положение «Вкл». На панели управления котла визуальнo проконтролировать включение световой сигнализации кнопки «ВКЛ/ОТКЛ».

Установите кран подачи воды к котлу в положение «Открыто».

### 6.2 ВКЛЮЧЕНИЕ И УСТАНОВКА ПАРАМЕТРОВ

Для включения котла нажмите и отпустите кнопку «ВКЛ/ОТКЛ».

На индикатор выводится значение параметра «ТЕМПЕРАТУРА» или «ТАЙМЕР», в зависимости от того, какой параметр был последним до выключения котла.


Включается световая сигнализация последней заданной мощности нагрева.

Включается световая сигнализация кнопки «СТОП».

При работе с параметром «ТАЙМЕР» работа завершается пользователем (значение «inF») или завершается автоматически после истечения заданного времени (значения «00.:01» ... «09:59»). По истечению времени включается звуковая сигнализация и процесс приготовления завершается.

## 6.2.1 УСТАНОВКА ПАРАМЕТРА «ТАЙМЕР»



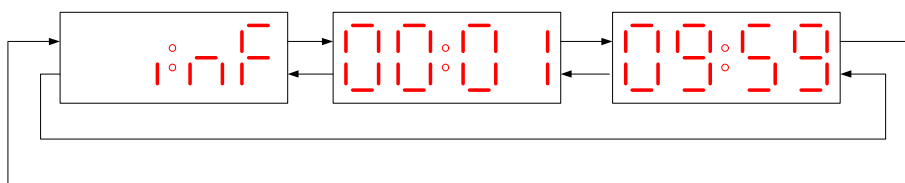
Для выбора параметра «ТАЙМЕР» нажмите и отпустите кнопку с символом  (далее по тексту - кнопка «ТАЙМЕР»). При выборе параметра «ТАЙМЕР» включается световая сигнализация кнопки «ТАЙМЕР». Одновременно на индикатор выводится последнее заданное значение параметра.

Для изменения заданного значения параметра «ТАЙМЕР» повторно нажмите и отпустите кнопку «ТАЙМЕР». Значение параметра на индикаторе начинает мигать.

Кнопками ◀ или ▶, расположенными рядом с индикатором, установите новое значение параметра.

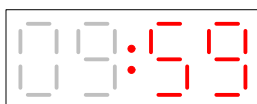
При единичном нажатии кнопки ◀ или ▶ показание изменяется на единицу. При удержании кнопки ◀ или ▶, более 1с., показание изменяется на число кратное пяти (например: 22,23, 25, 30 и т.д.).

Диапазон изменения параметра «Таймер»:

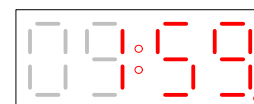


При запуске котла в работу со значением параметра «ТАЙМЕР» - «inF» работа продолжается без таймера и завершается нажатием и отпуском кнопки «СТОП». Во время работы на индикатор выводится прямой отсчет времени, изменение значения параметра «ТАЙМЕР» недоступно.

При запуске котла в работу со значением параметра «ТАЙМЕР» - «00:01» ... «09:59» работа котла продолжается с таймером. При достижении текущего значения параметра «ТАЙМЕР» - «00:00», работа котла автоматически завершается, включается звуковая сигнализация и на индикатор выводится информационное сообщение «End». Изменение значения параметра «ТАЙМЕР» во время работы доступно, но выбор значения параметра «inF» недоступен. Во время работы на индикатор поочередно выводится заданное и текущее значение параметра «ТАЙМЕР»:




время до завершения работы  
(текущее значение параметра «ТАЙМЕР»)



заданное значение параметра «ТАЙМЕР»

## 6.2.2 УСТАНОВКА ПАРАМЕТРА «ТЕМПЕРАТУРА»



Для выбора параметра «ТЕМПЕРАТУРА» нажмите и отпустите кнопку с символом  (далее по тексту - кнопка «ТЕМПЕРАТУРА»). При выборе параметра «ТЕМПЕРАТУРА» включается световая сигнализация кнопки «ТЕМПЕРАТУРА». Одновременно на индикатор выводится последнее заданное значение параметра.

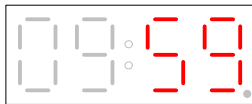
Для изменения заданного значения параметра «ТЕМПЕРАТУРА» повторно нажмите и отпустите кнопку «ТЕМПЕРАТУРА». Значение параметра на индикаторе начинает мигать.

Кнопками ◀ или ▶, расположенными рядом с индикатором, установите новое значение параметра.

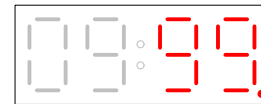
При единичном нажатии кнопки ◀ или ▶ показание изменяется на единицу. При удержании кнопки ◀ или ▶, более 1с., показание изменяется на число кратное пяти (например: 22,23, 25, 30 и т.д.).

Диапазон изменения параметра «ТЕМПЕРАТУРА» - (+3...+120) °С.

При запуске котла в работу на индикатор поочередно выводится заданное значение и текущее значение температуры продукта в варочном сосуде:



текущее значение температуры



заданное значение температуры

### 6.2.3 УСТАНОВКА МОЩНОСТИ НАГРЕВА

Алгоритм работы котла позволяет ступенчато изменять мощность нагрева.

Мощность варки можно проконтролировать по загоранию светодиодов параметра «МОЩНОСТЬ НАГРЕВА»:

- загорается один светодиод параметра «МОЩНОСТЬ НАГРЕВА» - первая (минимальная) мощность;
- загораются два светодиода параметра «МОЩНОСТЬ НАГРЕВА» - вторая (средняя) мощность;
- загораются три светодиода параметра «МОЩНОСТЬ НАГРЕВА» - третья (максимальная) мощность.


Для увеличения мощности нагрева нажмите и отпустите кнопку ► параметра «МОЩНОСТЬ НАГРЕВА». Одновременно загорается светодиод параметра «МОЩНОСТЬ НАГРЕВА».

Для уменьшения мощности нагрева нажмите и отпустите кнопку ◀ параметра «МОЩНОСТЬ НАГРЕВА». Одновременно гаснет светодиод параметра «МОЩНОСТЬ НАГРЕВА».

Изменение мощности нагрева возможно всегда.

### 6.2.4 ВКЛЮЧЕНИЕ НАГРЕВА КОТЛА

В соответствие технологической карты приготовления блюда в варочный сосуд загрузите продукты. Установив кран залива воды в варочный сосуд в положение «открыто» залейте требуемое количество воды в варочный сосуд.

	Следите за тем, чтобы количество продуктов в варочном сосуде не превысило метку максимального уровня
---	--

Установите крышку котла и зафиксируйте ее.

Руководствуясь п. 6.2.1...6.2.3 установите требуемые значения параметров «ТАЙМЕР» и «ТЕМПЕРАТУРА», мощность нагрева.

Для запуска котла в работу нажмите и отпустите кнопку «ПУСК».


Дождитесь появления ровной непрерывной струи пара из заливной воронки. При появлении пара из заливной воронки ручку крана заливной воронки установите в положение «закрыто». Наличие «холодного» пара в «рубашке» снижает теплопередачу варочному сосуду.

После закипания воды в варочном сосуде уменьшите значение параметра «МОЩНОСТЬ НАГРЕВА» до средней или минимальной мощности в зависимости от необходимой интенсивности кипения воды.

Для принудительного завершения варки на панели управления котла нажмите и отпустите кнопку «СТОП». На индикатор выводится информационное сообщение «End».

При завершении работы котла по таймеру на индикатор выводится информационное сообщение «End».

После завершения работы котла выполнить разгрузку продукта: снять крышку котла и опорожнить варочный сосуд, поворачивая штурвал (по часовой стрелке).

	<p>При заливке холодной воды в горячий котел и перед опрокидыванием варочного сосуда обязательно должен быть открыт кран заливной воронки.</p> <p>Запрещается изменять положение варочного сосуда во время варки. Для изменения положения варочного сосуда необходимо обязательно выполнить остановку выполнения варки - нажать и отпустить кнопку «СТОП».</p>
---	--

После окончания приготовления произвести разгерметизацию пароводяной «рубашки», для чего открыть кран заливной воронки. Это необходимо для снятия возникающего разряжения в «рубашке» и предотвращения деформации варочного сосуда. Оставить кран заливной воронки открытым до полного остывания котла.

## 7 ТЕХНИЧЕСКОЕ ОБСЛУЖИВАНИЕ



После проведения технического обслуживания обязательно внести запись с описанием проделанной работы в таблице 8 «Учет технического обслуживания»

В процессе эксплуатации котла необходимо выполнить следующие виды работ в системе технического обслуживания и ремонта:

- а) ЕТО - ежедневное техническое обслуживание при эксплуатации – повседневный уход за котлом;
- б) ТО - регламентированное техническое обслуживание – комплекс профилактических мероприятий, осуществляемых с целью обеспечения работоспособности или исправности котла;
- в) ТР - текущий ремонт – ремонт, осуществляемый в процессе эксплуатации, для обеспечения или восстановления работоспособности котла и состоящий в замене и (или) восстановлении его отдельных частей и их регулировании.

Периодичность технического обслуживания и ремонтов:

- техническое обслуживание при эксплуатации (ЕТО) - ежедневно;
- техническое обслуживание (ТО) - 1 мес.;
- текущий ремонт (ТР) - при необходимости.

Ежедневное техническое обслуживание при эксплуатации ЕТО производится работниками предприятий общественного питания, эксплуатирующих котел. Регламентированное техническое обслуживание ТО и текущий ремонт ТР выполняются работниками специализированных ремонтных предприятий или специалистами технических служб предприятия, эксплуатирующих котел, если они предусмотрены его штатным расписанием.

Техническое обслуживание и ремонт должен производить электромеханик III - V разрядов, имеющий квалификационную группу по технике безопасности не ниже третьей.

Техническое обслуживание и ремонт котла должны выполняться при строгом соблюдении мер безопасности «Правил технической эксплуатации электроустановок потребителей» (ПТЭ) и «Правил техники безопасности электроустановок потребителей» (ПТБ), утвержденных Госэнергонадзором «Правил устройств электроустановок (ПУЭ).

Ежедневное техническое обслуживание при эксплуатации включает:

- проверку котла внешним осмотром на соответствие правилам техники безопасности перед началом работы;
- проверку состояния оболочки шнура питания, световой сигнализации, включения и выключения котла перед началом работы;
- очистка варочного котла. Порядок очистки котла описан в п. 7.1 настоящего руководства;




При техническом обслуживании и ремонте котла дифференциальный выключатель в стационарной проводке установить в положение «ВЫКЛ» и повесить табличку «НЕ ВКЛЮЧАТЬ! РАБОТАЮТ ЛЮДИ!»

- Регламентированное техническое обслуживание ТО проводится 1 раз в месяц и включает:
- выполнение работ, входящих в ежедневное техническое обслуживание при эксплуатации;
  - выявление неисправностей котла путем опроса обслуживающего персонала;
  - осмотр котла на соответствие требованиям техники безопасности;
  - измерение сопротивления заземления между зажимом заземления и доступными металлическими частями котла. Сопротивление заземления должно быть не более 0,1 Ом;
  - проверка целостности защитного заземления от зажима контура заземления до зажима


заземления котла и проверка целостности линии выравнивания потенциала;

- проверка целостности оболочки шнура питания. При выявлении повреждения оболочки заменить его. Замену шнура питания проводить в соответствии с п.5.2 настоящего руководства;
- проверка внутренней проводки и электроаппаратуры котла. При наличии пыли на корпусах электрооборудования и электропроводке - удалите пыль, используя чистую малярную кисточку;
- выполнение протяжки винтовых соединений;
- проверка отсутствия течи в местах соединения гибких шлангов;
- проверка надежности крепления съемных узлов и механизмов и их подтяжка;
- проверка механизма фиксации крышки котла;
- проверка механизма опрокидывания варочного сосуда. При износе червячного колеса (поломке одного или несколько зубьев и др.) следует переустановить червячное колесо на 180° (для этого снять штурвал, втулку и червяк) и заменить смазку;
- проверка работы датчика «Сухой ход». Порядок проверки описан в п. 7.2 настоящего руководства;
- очистка «рубашки» от накипи с периодичностью – раз в два месяца. Порядок очистки описан в п. 7.3 настоящего руководства;
- очистка варочного сосуда от накипи. Порядок очистки описан в п. 7.4 настоящего руководства;
- при необходимости проведение дополнительного инструктажа работников по технике безопасности при эксплуатации котла.

### 7.1 Ежедневная очистка варочного котла

	<p>Чтобы не нанести вред здоровью и во избежание получения химического ожога обязательно использовать:</p> <ul style="list-style-type: none"><li>- защитную одежду;</li><li>- защитные очки;</li><li>- защитные перчатки.</li></ul>
--	---

- После окончания работы необходимо производить очистку котла в следующем порядке:
- обесточить котел – установить дифференциальный автоматический выключатель в распределительном шкафу в положение «Выкл»;
  - охладить варочный сосуд до 50°C (при необходимости);
  - при помощи механизма опрокидывания, опрокинуть варочный сосуд в удобное положение для очистки;
  - удалить крупные остатки продукта из варочного сосуда;
  - обработать внутренние и наружные поверхности, крышку котла жирорастворяющим средством и выдержать в соответствии с инструкцией по эксплуатации жирорастворяющего средства;
  - смыть жирорастворяющее средство;
  - протереть поверхности варочного сосуда, крышки котла чистой тканью, смоченной водой;
  - после полного высыхания поверхностей закрыть крышку котла.

	<p><b>ЗАПРЕЩАЕТСЯ</b> использовать для очистки едкие щелочи и концентрированные кислоты, абразивные вещества.</p> <p>В случае сильных загрязнений допускается использовать чистящее средство «CILLIT lime &amp; rust BANG!» (в соответствии с инструкцией на чистящее средство).</p>
---	--

### 7.2 Проверка работы датчика «Сухой ход»

Проверку работоспособности датчика «Сухого хода» выполнять в следующей последовательности:

- обесточить котел, установив дифференциальный автоматический выключатель в распределительном шкафу в положение «Выкл»;
- открыть кран заливной воронки;
- открыть кран контроля уровня воды;
- на основании варочного котла, при помощи гаечного ключа на «24», открутить заглушку G 1/2" и слить воду из «рубашки»;



Во избежание получения термического ожога при снятии технологической заглушки слива воды с «рубашки» используйте индивидуальные средства защиты (перчатки или прихватки)!

- после окончания слива воды установить заглушку на место;
- подать электрическое напряжение на котел, установив дифференциальный автоматический выключатель в стационарной проводке в положение «Вкл»;
- нажать и отпустить кнопку «ВКЛ/ОТКЛ» на панели управления котла. Через определенное время на индикаторе должно появиться информационное сообщение «H2O», сигнализирующее об отсутствии воды в «рубашке»;
- залить кипяченую воду или воду с добавлением средства от образования накипи через заливную воронку. Визуально контролировать исчезновение информационного сообщения «H2O» при появлении воды из крана заливной воронки;
- нажать и отпустить кнопку «ВКЛ/ОТКЛ» на панели управления котла;
- обесточить котел, установив дифференциальный автоматический выключатель в стационарной проводке в положение «Выкл».

### 7.3 Очистка «рубашки» от накипи

Очистку «рубашки» от накипи производить, в зависимости от жесткости воды, не реже 1 раза в 2 месяца в следующем порядке:

- открыть кран контроля уровня воды;
- на основании варочного котла, при помощи гаечного ключа на «24», открутить заглушку G 1/2" и слить воду из «рубашки»;



Во избежание получения термического ожога при снятии технологической заглушки слива воды с «рубашки» используйте индивидуальные средства защиты (перчатки или прихватки)!

- после окончания слива воды установить заглушку на место;
- с учетом объема заливаемой воды в «рубашку», через заливную воронку в «рубашку» залить средство «Золушка Антинакипин» или другое аналогичное средство для **удаления накипи**;
- через заливную воронку залить воду. Залив воды продолжить до тех пор, пока из крана контроля уровня воды не появится вода;
- установить кран контроля уровня воды в положение «закрыто»;
- выждать время в соответствии с инструкцией на применяемое средство;
- подать питание на котел, установив дифференциальный автоматический выключатель в стационарной проводке в положение «Вкл»;
- нажать и отпустить кнопку «ВКЛ/ОТКЛ» на панели управления котла. Руководствуясь, п.7 запустить котел в работу со следующими значениями параметров:
  - «МОЩНОСТЬ НАГРЕВА» - 2;
  - «ТАЙМЕР» - 00.15 мин;
  - «ТЕМПЕРАТУРА» - 100°C.
- по истечению времени нажать и отпустить кнопку «ВКЛ/ОТКЛ» на панели управления котла;
- обесточить котел, установив дифференциальный автоматический выключатель в стационарной проводке в положение «Выкл»;

- на основании варочного котла, при помощи гаечного ключа на «24», открутить заглушку G 1/2" и слить воду из «рубашки»;



Во избежание получения термического ожога при снятии технологической заглушки слива воды с «рубашки» используйте индивидуальные средства защиты (перчатки или прихватки)!


- после окончания слива воды установить заглушку на место;
- кран уровня установить в положение «открыто». Через заливную воронку залить кипяченую воду или воду с добавлением средства от образования накипи. Залив воды продолжить до тех пор, пока из крана контроля уровня воды не появится вода.
- установить кран контроля уровня воды в положение «закрыто».

## 7.4 ОЧИСТКА ВАРОЧНОГО СОСУДА

Очистку варочного сосуда, крышки варочного сосуда, съемного носика от отложений накипи производить по мере образования накипи в следующем порядке:

- залить воду в варочный сосуд до метки (максимальный объем) и довести ее до кипения;
- при закипании воды добавить в сосуд средство для удаления накипи. Например - пищевую "лимонную кислоту" из расчета 5 г. "лимонной кислоты" на 1 л. воды;
- прокипятить воду в соответствии с инструкцией на применяемое средство;
- выключить котел и обесточить котел, установив дифференциальный автоматический выключатель в стационарной проводке в положение «Выкл»;
- слить воду из варочного сосуда, всполоснуть варочный сосуд водой и протереть варочный сосуд, крышку котла, решетку-сито сухой салфеткой или тряпкой.

Для входа в режим настройки контроллера необходимо нажать и отпустить кнопку «АВАРИЙНОЕ ОТКЛЮЧЕНИЕ» на панели управления котла.

Нажать и удерживать на панели управления котла кнопку «ТЕМПЕРАТУРА» . Одновременно установить кнопку «АВАРИЙНОЕ ОТКЛЮЧЕНИЕ» на панели управления котла в отжатое положение – нажать, и, удерживая кнопку «АВАРИЙНОЕ ОТКЛЮЧЕНИЕ», повернуть ее против часовой стрелки до упора после чего отпустить кнопку.

На индикаторе должен отобразиться параметр настройки «tP\_1».

Редактирование параметров.

Для выбора параметра настройки необходимо нажать и отпустить кнопку «◀» или «▶», расположенные слева и справа от индикатора.

Для редактирования значения параметра необходимо нажать и отпустить кнопку «ПУСК» на панели управления котла.

Для изменения значения параметра необходимо нажать и отпустить кнопку «◀» или «▶», расположенные слева и справа от индикатора.

После изменения значения параметра или при ненужности изменения значения параметра необходимо на панели управления котла нажать и отпустить кнопку «ПУСК» для сохранения текущего значения параметра.

Параметры настройки и значения параметров:

**1. «tP\_1» – Тип термодатчика «ПРОДУКТ»:**

**0** – значение устанавливается для термодатчика типа L (ТХК);

**1** – значение устанавливается для термодатчика типа К (ТХА).

Значение по умолчанию – 1. Значение параметра выбирается по информационной наклейке на кабеле термодатчика.

**2. «tP\_2» – Тип термодатчика «РУБАШКА»:**

**0** – значение устанавливается для термодатчика типа L (ТХК);

**1** – значение устанавливается для термодатчика типа К (ТХА).



Значение по умолчанию – 0. Значение параметра выбирается по информационной наклейке на кабеле термопары.

**3. «LE\_» – Канал измерения уровня воды:**

**0** – вход X2:1;

**1** – вход X2:3.

Значение по умолчанию – 1. Значение параметра не изменять.

**4. «CJt1» – Смещение датчика холодного спая термопары «РУБАШКА».**

Значение по умолчанию – 0. Значение параметра не изменять.

**5. «CJt1» – Смещение датчика холодного спая термопары «ПРОДУКТ».**

Значение по умолчанию – 0. Значение параметра не изменять.

**6. «P02\_» – Температура в «рубашке» при которой часть ТЭНов отключается (половинная мощность).**

Значение по умолчанию – 130. Значение параметра не изменять.

**7. «P03\_» – Температура в «рубашке» при которой все ТЭНы отключаются.**

Значение по умолчанию – 135. Значение параметра не изменять.

**8. «Err0...Err2» – Коды последних ошибок.**

Значение параметра не изменяется. Значение параметра должно соответствовать значениям, указанным в таблице 6.

**9. «rES\_» – Возврат к заводским настройкам:**

**0** – не сбрасывать настройки контроллера до заводских значений;

**1** – сброс настроек контроллера до заводских значений.

Значение по умолчанию – 0. Значение параметра не изменять.

После завершения настройки необходимо нажать и отпустить кнопку «ВКЛ/ОТКЛ» или кнопку «АВАРИЙНОЕ ОТКЛЮЧЕНИЕ» на панели управления котла.

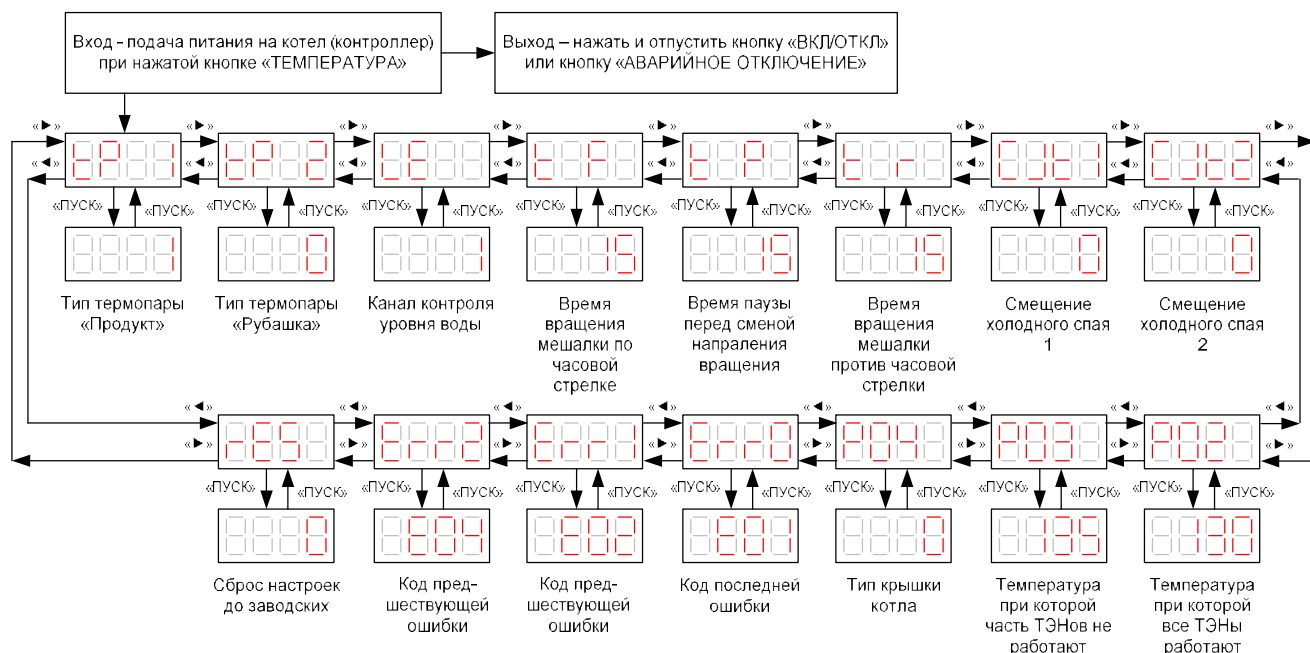


Рис.14 Меню настройки контроллера.

## 8 ИНФОРМАЦИОННЫЕ СООБЩЕНИЯ И ОШИБКИ

Таблица 6 – Информационные сообщения и ошибки

Ошибка	Код ошибки	Примечание
Ошибки, блокирующие работу		
Обрыв термопары «ПРОДУКТ»	E01	

Обрыв термопары «РУБАШКА»	E02	
Аварийное давление	E04	
Ошибки, частично блокирующие работу		
Отсутствие воды в «рубашке»	H2O	Блокируется работа ТЭНов
Информационные сообщения		
Завершение выполнения программы	End	

## 9 ВОЗМОЖНЫЕ НЕИСПРАВНОСТИ И МЕТОДЫ ИХ УСТРАНЕНИЯ


	Все неисправности, вызывающие отказы, устраняются только специалистами ремонту торгово-технологического оборудования!
---	---

Таблица 7 – Возможные неисправности и способы их устранения

Неисправность	Вероятная причина	Метод устранения
1. Не включается световая сигнализация кнопки «ВКЛ/ОТКЛ». При нажатии кнопки «ВКЛ/ОТКЛ» котел не включается.	<p>1. На котел не подано электрическое напряжение.</p> <p>2. Нажата кнопка аварийного останова.</p> <p>3. Автоматический выключатель QF1 на панели управления котла установлен в положение «Выкл».</p> <p>4. Неисправна пленочная клавиатура.</p> <p>5. Неисправен контроллер.</p>	<p>1. Установить дифференциальный автоматический выключатель в распределительном шкафу в положение «Вкл».</p> <p>2. Проверить положение кнопки аварийного останова – нажать на грибок, повернуть по часовой стрелке до упора и отпустить грибок.</p> <p>3. Снять боковую облицовку на панели управления. Автоматический выключатель QF1 на панели управления котла установить в положение «Вкл».</p> <p>4. На разъеме X8 контроллера замкнуть между собой контакты «1» и «2», и разомкнуть (имитация нажатия кнопки «ВКЛ/ОТКЛ»). Если котел включается, проверить разъем X8 контроллера и пленочную клавиатуру. Определить неисправный элемент и заменить.</p> <p>5. Если котел при замыкании контактов контакты «1» и «2» разъема X8 контроллера не включается – заменить контроллер. После замены контроллера выполнить настройку, руководствуясь п. 7.6 настоящего руководства.</p>
2. Световая сигнализация кнопки «ВКЛ/ОТКЛ» включается. При нажатии кнопки «ВКЛ/ОТКЛ» котел не включается.	<p>1. Неисправна пленочная клавиатура.</p> <p>2. Неисправен контроллер.</p>	<p>1. Снять боковую облицовку панели управления. На разъеме X8 контроллера замкнуть между собой контакты «1» и «2», и разомкнуть (имитация нажатия кнопки «ВКЛ/ОТКЛ»). Если котел включается, проверить разъем X8 контроллера и пленочную клавиатуру. Определить неисправный элемент и заменить.</p> <p>2. Если котел при замыкании контактов контакты «1» и «2» разъема X8 контроллера не включается – заменить контроллер. После замены контроллера выполнить настройку, руководствуясь п. 7.6 настоящего руководства.</p>

<p>3. Уровень воды в «рубашке» есть, но на индикатор выводится информационное сообщение «H2O».</p>	<p>1. Неисправность датчика «сухого хода». 2. Неисправен контроллер.</p>	<p>1. Установить дифференциальный автоматический выключатель в распределительном шкафу в положение «Выкл». Снять боковую облицовку панели управления. Цифровым мультиметром (режим измерения сопротивления) проверить состояние контактов «1» и «3» разъема X2 контроллера. Контакты «1» и «3» должны быть замкнуты. Если контакты разомкнуты, то снять заднюю облицовку варочного котла и проверить целостность проводов от датчика «Сухого хода» до разъема X2 контроллера. 2. Если ранее отклонения не были выявлены – заменить контроллер. После замены контроллера выполнить настройку, руководствуясь п. 7.6 настоящего руководства.</p>
<p>4. При включении котла на индикатор выводится информационное сообщение «E04»</p>	<p>1. Перегорел плавкий предохранитель 5А на плате контроллера. 2. Неисправно реле K1. 3. Неисправен электроконтактный манометр. 4. Неисправен контроллер.</p>	<p>1. Установить дифференциальный автоматический выключатель в распределительном шкафу в положение «Выкл». Снять боковую облицовку панели управления. Заменить предохранитель 5А на плате контроллера при обнаружении неисправности. Установить дифференциальный автоматический выключатель в распределительном шкафу в положение «Вкл», включить котел и цифровым мультиметром (режим измерения переменного напряжения) проверить наличие электрического напряжения на контакте «6» разъема X1 контроллера. Должно быть <math>230V \pm 10\%</math>. 2. Цифровым мультиметром (режим измерения переменного напряжения) проверить отсутствие электрического напряжения на катушке управления и на контакте «14» реле K1. Заменить реле K1 при обнаружении неисправности. 3. Цифровым мультиметром (режим измерения сопротивления) проверить состояние контактов «Pmax» и «Com» манометра. Контакты «Pmax» и «Com» должны быть разомкнуты. Заменить манометр при обнаружении неисправности. 4. Если ранее отклонения не были выявлены – заменить контроллер. После замены контроллера выполнить настройку, руководствуясь п. 7.6 настоящего руководства.</p>
<p>5. При включении котла на индикатор выводится информационное сообщение «E01»</p>	<p>1. Обрыв термопары «Продукт». 2. Неисправен контроллер.</p>	<p>1. Установить дифференциальный автоматический выключатель в распределительном шкафу в положение «Выкл». Снять боковую облицовку панели управления. Визуально проконтролировать надежность установки ответной части разъема X5 контроллера и обжим проводов на ответной части. Отсоединить разъем и цифровым мультиметром (режим измерения сопротивления) проверить целостность рабочего спая. Если рабочий спай в обрыве – заменить термопару. Для замены термопары отсоединить провода термопары от разъема, снять заднюю облицовку, гаечным ключом отвернуть термопару. Установку производить в обратной последовательности. <b>При подключении термопары соблюдайте полярность.</b> 2. Если ранее отклонения не были выявлены – заменить контроллер. После замены контроллера выполнить настройку, руководствуясь п. 7.6 настоящего руководства.</p>

<p>6. При включении котла на индикатор выводится информационное сообщение «E02»</p>	<ol style="list-style-type: none"> <li>1. Обрыв термопары «Рубашка».</li> <li>2. Неисправен контроллер.</li> </ol>	<ol style="list-style-type: none"> <li>1. Установить дифференциальный автоматический выключатель в распределительном шкафу в положение «Выкл». Снять боковую облицовку панели управления. Визуально проконтролировать надежность установки ответной части разъема X5 контроллера и обжим проводов на ответной части. Отсоединить разъем и цифровым мультиметром (режим измерения сопротивления) проверить целостность рабочего спая. Если рабочий спай в обрыве – заменить термопару. Для замены термопары отсоединить провода термопары от разъема, снять переднюю облицовку, гаечным ключом отвернуть термопару. Установку производить в обратной последовательности. <b>При подключении термопары соблюдайте полярность.</b></li> <li>2. Если ранее отклонения не были выявлены – заменить контроллер. После замены контроллера выполнить настройку, руководствуясь п. 7.6 настоящего руководства.</li> </ol>
<p>7. Не происходит нагрев.</p>	<ol style="list-style-type: none"> <li>1. Автоматический выключатель QF1 на панели управления котла установлен в положение «Выкл».</li> <li>2. Неисправен(ны) контактор(ы).</li> <li>3. Неисправен(ны) ТЭН(ы).</li> <li>4. Неисправен контроллер.</li> </ol>	<ol style="list-style-type: none"> <li>1. Снять боковую облицовку панели управления. Цифровым мультиметром (режим измерения переменного напряжения) проверить наличие электрического напряжения на контактах «L1», «L2», «L3» относительно нейтральной клеммы «N». Должно быть <math>230V \pm 10\%</math>. При отсутствии напряжения – восстановить цепь питания.</li> <li>2. Запустить котел в работу. Цифровым мультиметром (режим измерения переменного напряжения) проверить наличие электрического напряжения на катушках управления контакторов KM1...KM3 и на контактах «2», «4», «6» контакторов KM1...KM3 относительно нейтральной клеммы. Должно быть <math>230V \pm 10\%</math>. Заменить контактор(ы) при обнаружении неисправности.</li> <li>3. На задней облицовке демонтировать технологический люк и кожух, закрывающий ТЭНы. Цифровым мультиметром (режим измерения переменного напряжения) проверить наличие электрического напряжения на контактах ТЭНов относительно общего провода. Должно быть <math>230V \pm 10\%</math>. При наличии напряжения – выключить котел и слить воду с «рубашки», открутив заглушку на основании котла. Цифровым мультиметром (режим измерения сопротивления) проверить целостность ТЭНов. Заменить ТЭН(ы) при обнаружении неисправности.</li> <li>4. Если ранее отклонения не были выявлены – заменить контроллер. После замены контроллера выполнить настройку, руководствуясь п. 7.6 настоящего руководства.</li> </ol>
<p>11. Контроллер не реагирует на нажатие кнопок</p>	<ol style="list-style-type: none"> <li>1. Не подключен шлейф пленочной клавиатуры к контроллеру.</li> <li>2. Неисправна клавиатура.</li> <li>3. Неисправен контроллер.</li> </ol>	<ol style="list-style-type: none"> <li>1. Подключить шлейф пленочной клавиатуры в разъем X8 контроллера.</li> <li>2. Проверить разъем X8 контроллера и пленочную клавиатуру. Определить неисправный элемент и заменить.</li> <li>3. Если ранее отклонения не были выявлены – заменить контроллер. После замены контроллера выполнить настройку, руководствуясь п. 7.6 настоящего руководства.</li> </ol>

## 11 СВИДЕТЕЛЬСТВО О ПРИЕМКЕ

Котел пищеварочный электрический опрокидывающийся КПЭМ-60-А, КПЭМ-100-А, КПЭМ-160-А, КПЭМ-250-А (нужное подчеркнуть), заводской номер \_\_\_\_\_ соответствует ТУ 28.93.15-045-01439034-2018 и признан годным для эксплуатации.

Дата выпуска \_\_\_\_\_

\_\_\_\_\_ личные подписи (оттиски личных клейм) должностных лиц предприятия, ответственных за приемку изделия

## 12 СВИДЕТЕЛЬСТВО ОБ УПАКОВКЕ

Котел пищеварочный электрический опрокидывающийся КПЭМ-60-А, КПЭМ-100-А, КПЭМ-160-А, КПЭМ-250-А (нужное подчеркнуть), упакован АО «Чувашторгтехника» согласно требованиям, предусмотренным конструкторской документацией.

Дата упаковки \_\_\_\_\_ М. П.

Упаковку произвел \_\_\_\_\_

подпись

Изделие после упаковки принял \_\_\_\_\_

подпись

## 13 СВИДЕТЕЛЬСТВО О КОНСЕРВАЦИИ

Котел пищеварочный электрический опрокидывающийся КПЭМ-60-А, КПЭМ-100-ОМР-В, КПЭМ-160-ОМР-В, КПЭМ-60-ОМР-ВК, КПЭМ-100-ОМР-ВК, КПЭМ-160-ОМР-ВК (нужное подчеркнуть), подвергнут на АО «Чувашторгтехника» консервации согласно требованиям, ГОСТ 9.014.

Дата консервации \_\_\_\_\_ М. П.

Консервацию произвел \_\_\_\_\_

подпись

Изделие после консервации принял \_\_\_\_\_

подпись


## 14 ГАРАНТИИ ИЗГОТОВИТЕЛЯ

Гарантийный срок эксплуатации котла - 1 год со дня ввода в эксплуатацию.

Гарантийный срок хранения 1 год со дня изготовления.

Срок службы котла - 10 лет.


**В течение гарантийного срока** предприятие-изготовитель или организация, имеющая договор с АО «Чувашторгтехника» на гарантийное и сервисное обслуживание, производит безвозмездное устранение выявленных дефектов. Ремонт или замену вышедших из строя составных частей котла, произошедших не по вине потребителя, при соблюдении потребителем условий транспортирования, хранения и эксплуатации котла по предъявлению потребителем заполненного гарантийного талона.


	<p><b>Претензии предприятием-изготовителем не принимаются:</b></p> <ul style="list-style-type: none"><li>- при отсутствии правильно заполненного гарантийного талона;</li><li>- в случае нарушения условий хранения, транспортирования, монтажа и эксплуатации котла;</li><li>- на варочный сосуд гарантия не распространяется при нарушении гарантийной пломбы манометра и предохранительного клапана высокого давления;</li><li>- при наличии механических повреждений;</li><li>- при самовольном внесении изменений в конструкцию;</li><li>- при нарушении сроков технического обслуживания котла, установленных руководством по эксплуатации (РЭ);</li><li>- не заполненного раздела <b>18 «УЧЕТ ТЕХНИЧЕСКОГО ОБСЛУЖИВАНИЯ В ПЕРИОД ГАРАНТИЙНОГО РЕМОНТА».</b></li></ul>
---	--

Время нахождения котла в ремонте в гарантийный срок не включается.

В случае невозможности устранения на месте выявленных дефектов предприятие-изготовитель обязуется заменить дефектный котел.

Все детали, узлы и комплектующие котла, вышедшие из строя в период гарантийного срока эксплуатации, должны быть возвращены заводу-изготовителю котла для детального анализа причины выхода из строя и своевременного принятия мер для его исключения.

	<p>Рекламация рассматривается только в случае поступления отказавшего узла, детали или комплектующего котла с указанием номера котла, срока изготовления и установки, копии договора с обслуживающей специализированной организацией, имеющей лицензию, и копии удостоверения механика, обслуживающего котел.</p>
---	---

	<p>Возврат рекламационных комплектующих должен производиться в индивидуальной упаковке, обеспечивающей сохранность комплектующих на всем протяжении его транспортировки. В случае нарушения данного требования и возникновения повреждений, связанных с транспортировкой, накладная без цены, выписанная на это комплектующее отписанная изначально по Акту-рекламации, будет переоформлена на обычную накладную с ценой.</p>
---	---

## 15 СВЕДЕНИЯ О РЕКЛАМАЦИЯХ

Рекламации предприятию-изготовителю предъявляются потребителем в порядке и сроки, предусмотренные Федеральным законом «О защите прав потребителей» от 09.01.1996 г. с изменениями и дополнениями от 2 июня 1993 г., 9.01.1996 N 2-ФЗ., 17.12.1999 г. N 212-ФЗ, 30.12.2001 N 196-ФЗ, 22.08.2004 N 122-ФЗ, от 02.11.2004 N 127-ФЗ, от 21.12.2004 N 171-ФЗ, от 27.07.2006 N 140-ФЗ, от 16.10.2006 N 160-ФЗ, от 25.11.2006 N 193-ФЗ, от 25.10.2007 N 234-ФЗ, от 23.07.2008 N 160-ФЗ, от 03.06.2009 N 121-ФЗ, от 23.11.2009 N 261-ФЗ, от 27.06.2011 N 162-ФЗ, от 18.07.2011 N 242-ФЗ, от 25.06.2012 N 93-ФЗ, от 28.07.2012 N 133-ФЗ, от 02.07.2013 N 185-ФЗ, от 21.12.2013 N 363-ФЗ, от 05.05.2014 N 112-ФЗ, от 13.07.2015 N 233-ФЗ, от 03.07.2016 N 265-ФЗ, а также Постановлением Правительства РФ от 19.01.1998 г. № 55 «Об утверждении Правил продажи отдельных видов товаров, перечня товаров длительного пользования, на которые не

распространяются требования покупателя о безвозмездном предоставлении ему на период ремонта или замены аналогичного товара, и перечня непродовольственных товаров надлежащего качества, не подлежащих возврату или обмену на аналогичный товар других размера, формы, габарита, фасона, расцветки или комплектации» с изменениями и дополнениями от 20.10.1998 N 1222, от 02.10.1999 N 1104, от 06.02.2002 N 81 (ред. 23.05.2006), от 12.07.2003 N 421, от 01.02.2005 N 49, от 08.02.2006 N 80, от 15.12.2006 N 770, от 27.03.2007 N 185, от 27.01.2009 N 50, от 21.08.2012 N 842, от 04.10.2012 N 1007, от 05.01.2015 N 6, от 19.09.2015 N 994, от 23.12.2015 N 1406), от 27.05.2016 N 471, от 22.06.2016 N 568, от 23.12.2016 N 1465.

Рекламации направлять на адрес завода-изготовителя  
**428020, Россия, Чувашская Республика, г. Чебоксары,  
Базовый проезд, д. 28.  
Тел./факс: (8352) 56-06-26, 56-06-85**

**"Технические вопросы по работе, обслуживанию и сервису оборудования Abat  
Вы можете задать, обратившись в техническую поддержку завода  
по горячей линии АО "Чувашторгтехника":**

+7 (8352) 24-03-11  
+7 (903) 066-77-28  
**e-mail: [service@abat.ru](mailto:service@abat.ru)**

**ТОЛЬКО ТЕХНИЧЕСКАЯ ПОДДЕРЖКА,  
ПО ВСЕМ ОСТАЛЬНЫМ ВОПРОСАМ ОБРАЩАЙТЕСЬ В ОТДЕЛ МАРКЕТИНГА:**

+7 (8352) 56-06-85  
**e-mail: [market@abat.ru](mailto:market@abat.ru)**

## **17 ХРАНЕНИЕ, ТРАНСПОРТИРОВАНИЕ И СКЛАДИРОВАНИЕ**

Хранение котла должно осуществляться в транспортной таре предприятия изготовителя по группе условий хранения 4 по ГОСТ 15150.

Срок хранения не более 12 месяцев.



При сроке хранения свыше 12 месяцев владелец котла обязан произвести переконсервацию котла по ГОСТ 9.014, а также в случае нарушения целостности упаковки.

Упакованный котел следует транспортировать железнодорожным, речным, автомобильным транспортом в соответствии с действующими правилами перевозки на этих видах транспорта. Морской и другие виды транспорта применяются по особому соглашению.

Условия транспортирования в части воздействия климатических факторов – группа 8 по ГОСТ 15150, в части воздействия механических факторов – С по ГОСТ 23170.

Погрузка и разгрузка котла из транспортных средств должна производиться осторожно, не допуская ударов и толчков.



Не допускается складирование упакованных котлов по высоте в два яруса для хранения.

## **18 СВЕДЕНИЯ ПО УТИЛИЗАЦИИ**

При подготовке и отправке котла на утилизацию необходимо разобрать и рассортировать составные части котла по материалам, из которых они изготовлены.

## 19 УЧЕТ ТЕХНИЧЕСКОГО ОБСЛУЖИВАНИЯ

Таблица 4

Дата	Вид технического обслуживания	Краткое содержание выполненных работ	Наименование предприятия, выполнившего техническое обслуживание	Должность, фамилия и подпись	
				выполнившего работу	проверившего работу



Корешок талона №1  
На гарантийный ремонт котел электрический КПЭМ-60-А, КЭММ-100-А, КПЭМ-160-А, КЭММ-250-А (нужное подчеркнуть)  
Изъят « \_\_\_\_ » \_\_\_\_\_ 20 \_\_\_\_ г.

Выполнены работы \_\_\_\_\_

Исполнитель \_\_\_\_\_

подпись)

М.П. \_\_\_\_\_

Ф.И.О \_\_\_\_\_

(Линия отреза)

## Приложение А

### АО «Чувашторгтехника»

428020, Чувашская Республика, г. Чебоксары,  
Базовый проезд, 28

### ТАЛОН № 1 НА ГАРАНТИЙНЫЙ РЕМОНТ

1 Котел электрический КПЭМ-60-А, КПЭМ-100-А, КПЭМ-160-А,  
КПЭМ-250-А (нужное подчеркнуть)

№ \_\_\_\_\_  
(месяц, год выпуска)

Штамп ОТК

2 \_\_\_\_\_  
дата продажи (поставки) изделия продавцом (поставщиком)

3 \_\_\_\_\_  
(дата ввода изделия в эксплуатацию)

М.П. \_\_\_\_\_  
подпись

Выполнены работы \_\_\_\_\_

\_\_\_\_\_  
\_\_\_\_\_  
\_\_\_\_\_  
\_\_\_\_\_

Исполнитель

Владелец

\_\_\_\_\_  
фамилия, имя, отчество, подпись

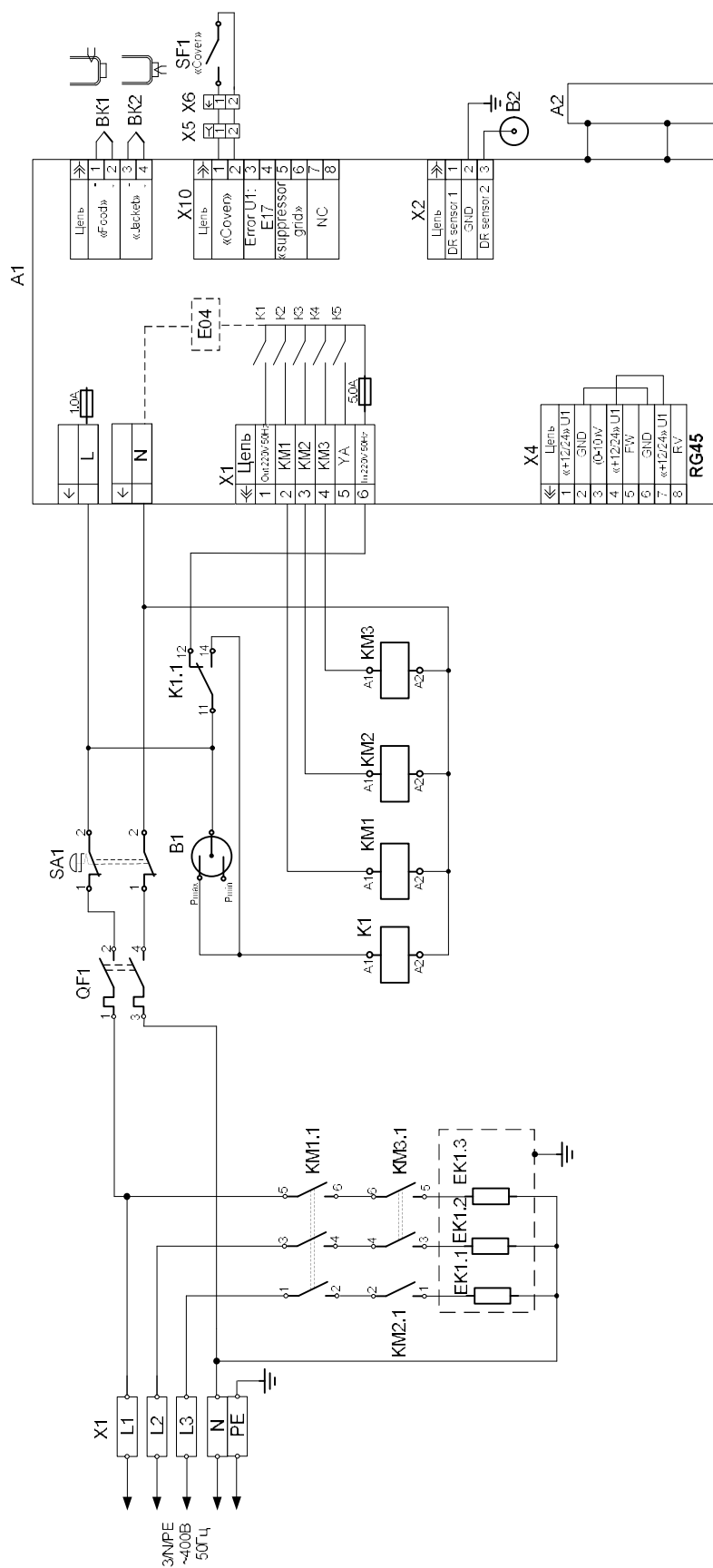
\_\_\_\_\_  
наименование предприятия, выполнившего ремонт

\_\_\_\_\_  
и его адрес

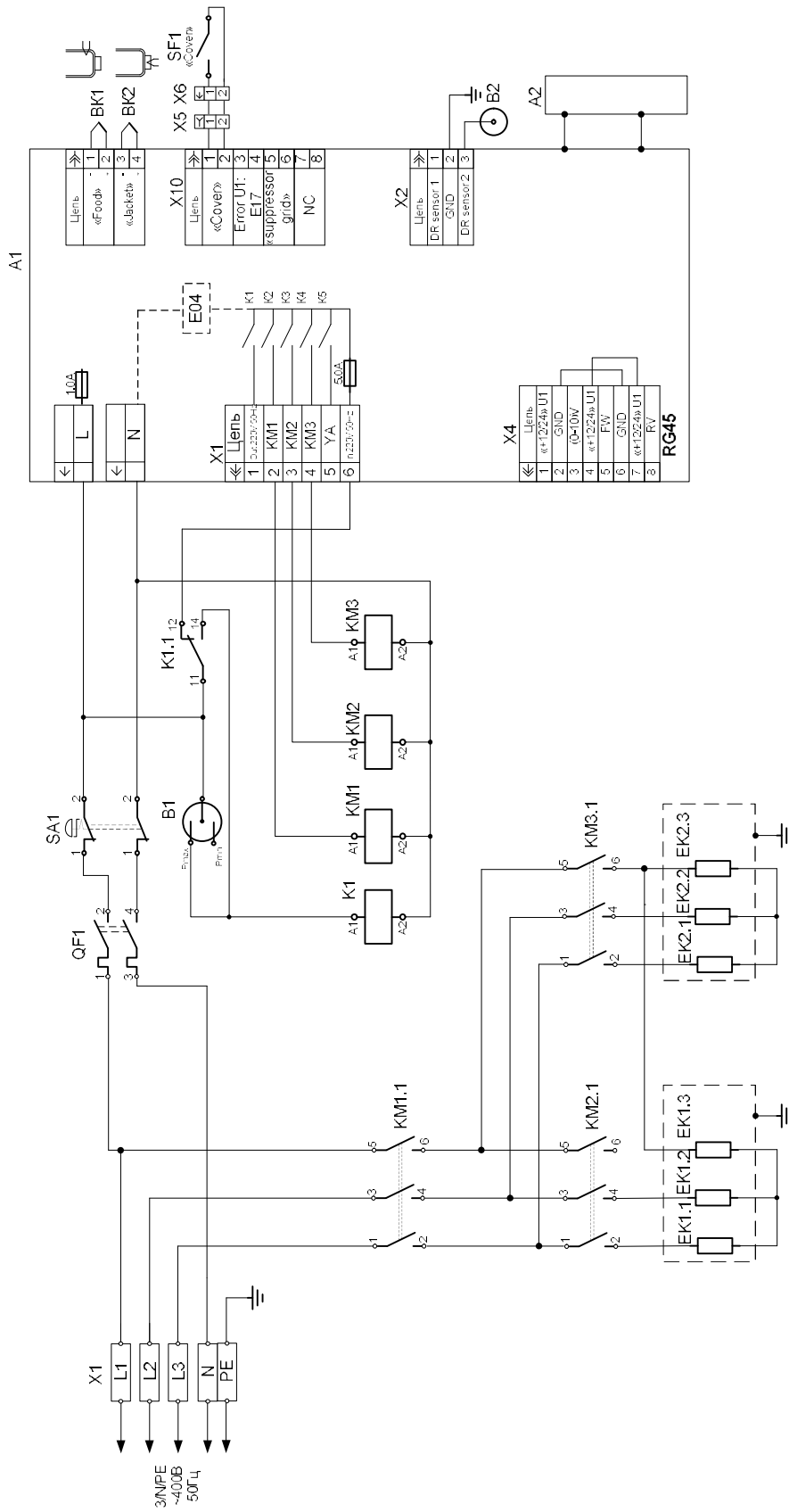
М.П.

\_\_\_\_\_  
должность и подпись руководителя предприятия, выполнившего ремонт

# СХЕМА ЭЛЕКТРИЧЕСКАЯ ПРИНЦИПИАЛЬНАЯ КПЭМ-60-А



# СХЕМА ЭЛЕКТРИЧЕСКАЯ ПРИНЦИПИАЛЬНАЯ КПЭМ-100-А, КПЭМ-160-А,





**ПЕРЕЧЕНЬ ЭЛЕМЕНТОВ КПЭМ-60-А, КПЭМ-100(160)-А, КПЭМ-250-А**

Обозначение	Наименование	Количество			Код для заказа
		КПЭМ-60-А	КПЭМ-100(160)-А	КПЭМ-250-А	
A1	Контроллер КПЭМ-Т-Э	1			12000061481
A2	Клавиатура плёночная «АВАТ-49-03»	1			12000061650
B1	Манометр электроконтактный ДМ2010	1			12000061479
B2	Датчик сухого хода	2			00001005871
BK1	Термопара ТС1766ХА-32-2500 Ø6мм	1			12000061080
BK2	Термопара ТС1763ХК-32-2500 Ø4мм	1			12000060619
ЕК1, ЕК2, ЕК3	ТЭН В3-77-А-8,5/9,0 Р 230	1	-	-	12000061069
	ТЭН В3-245 А8,5/9,0 Р230		2	3	
К1	Реле SHN RXM 2AB2P7	1			12000060572
	Колодка SHN RXZE	1			12000060571
	Скоба SHN RXZ400	1			12000060818
КМ1, КМ2, КМ3	Контактор NC1-3210	3			12000061052
QF1	Выключатель автоматический ВА47-29 2P С6	1			22000061097
SA1	Кнопка SHN XB7 ES 545P	1			12000060716
SF1	Датчик герконовый ARTOL-4014	1			90000000080
X1	Клемма WDU 35	4			12000060628
	Клемма WPE 35	1			12000060630
X2	Разъем-гнездо SC 2,5/3	1			12000060613
X3	Разъем-штырь SP 2,5/3	1			12000060601