



ПРОФЕССИОНАЛЬНЫЕ СВЧ ПЕЧИ

AIRHOT WP-900

AIRHOT WP-900G



Руководство по эксплуатации

Инструкция по безопасности

СВЧ печи AIRHOT работают от сети электропитания 220В. В работе с такими устройствами следует соблюдать следующие меры безопасности:

- Не допускайте контакта кабеля питания с источниками тепла и острыми предметами;
- Не подвергайте кабель питания изгибам, запутыванию;
- Не устанавливайте прибор или другие устройства на кабеле питания;
- Все работы по чистке и ремонту рекомендуется проводить только при отключенном от сети кабеле электропитания;
- При отключении печи от сети необходимо держаться за вилку сетевого кабеля во избежание разрыва или повреждения шнура;
- Запрещается использование устройства с поврежденным кабелем;
- Устройство должно быть подключено к розетке с заземлением, напряжение в сети должно соответствовать требованию к питанию устройства;
- Перед тем как вынуть вилку из розетки, необходимо выключить устройство;
- Запрещается передвигать и наклонять печь во время работы;
- Запрещается работать с печью с открытой дверцей: это может привести к вредному взаимодействию микроволновой энергии.
- Не устанавливайте какие-либо предметы между лицевой стороной и дверцей.
- Не накрывайте и не загораживайте вентиляционные отверстия устройства.
- Не используйте камеру печи для хранения каких-либо предметов: бумага, кухонные принадлежности или пищевые продукты.
- Посуда для приготовления пищи может сильно нагреться, поскольку нагреваемая пища передает тепло. Для перемещения посуды могут понадобиться прихватки или кухонные рукавицы.
- Будьте осторожны при разогреве напитков.
- Не разогревайте пищевые продукты в плотно закрытых контейнерах.
- Запрещается жарить продукты в печи. Горячее масло способно нанести повреждения деталям аппарата.
- Не устанавливайте СВЧ-печь над зоной кухонной плиты или над другими бытовыми приборами, вырабатывающими тепло.

- Не разогревайте в микроволновой печи яйца в скорлупе и яйца, сваренные вкрутую: это может привести к их взрыву даже после окончания разогрева.
- Не запускайте СВЧ-печь без установленного стеклянного подноса и роликовой подставки;
- Посуду необходимо проверять на предмет её использования в микроволновой печи;
- Не позволяйте детям использовать печь без присмотра взрослых;
- Не используйте устройство на открытом воздухе;
- Запрещается вносить в аппарат технические изменения.

Благодарим Вас за выбор техники марки **AIRHOT!**

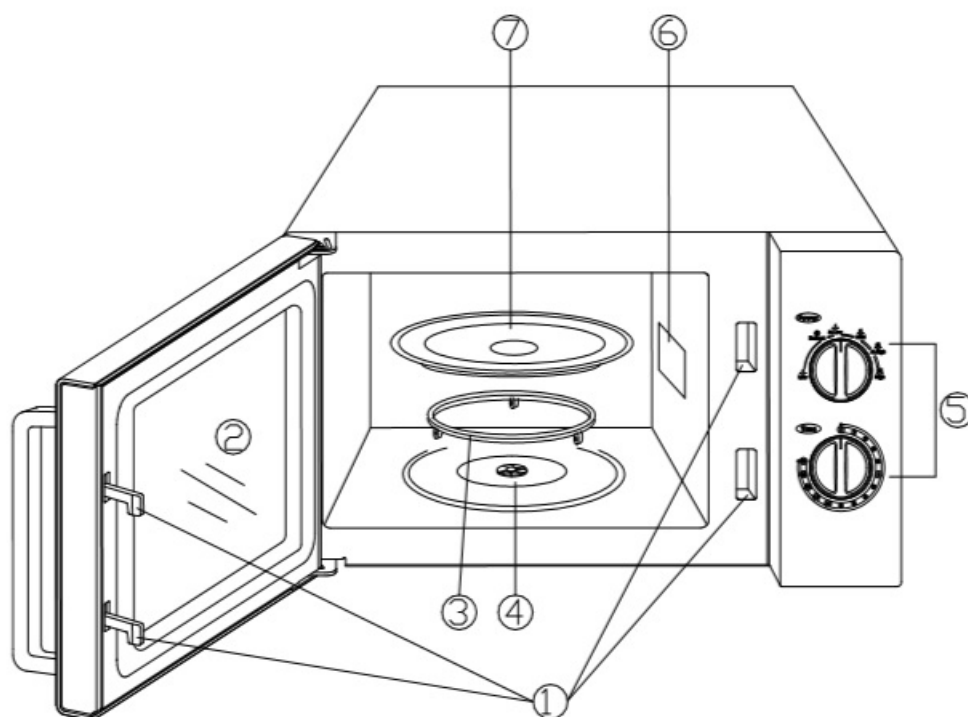
Airhot — это широкий спектр технологического оборудования для предприятий общественного питания, ресторанов, кафе, магазинов и т.д.: блинницы, вафельницы, фритюрницы, различные виды грилей и индукционных плит; аппараты для горячего шоколада, СВЧ печи и др.

Назначение СВЧ печи

Профессиональные СВЧ печи **AIRHOT** предназначены для приготовления и быстрого разогрева блюд, а также, для размораживания продуктов.

Настоящее руководство по эксплуатации содержит информацию, актуальную на момент его издания, и может не отражать более поздние изменения. Производитель оставляет за собой право вносить любые изменения в спецификацию устройства, а также изменения в алгоритмы управления

Конструкция



- 1) Система замков дверцы
- 2) Окно
- 3) Роликовая подставка
- 4) Вал
- 5) Панель управления
- 6) Крышка волновода
- 7) Стекло́нный поднос

Панель управления

Панель управления состоит из двух регуляторов: регулятор мощности нагрева и регулятор времени.

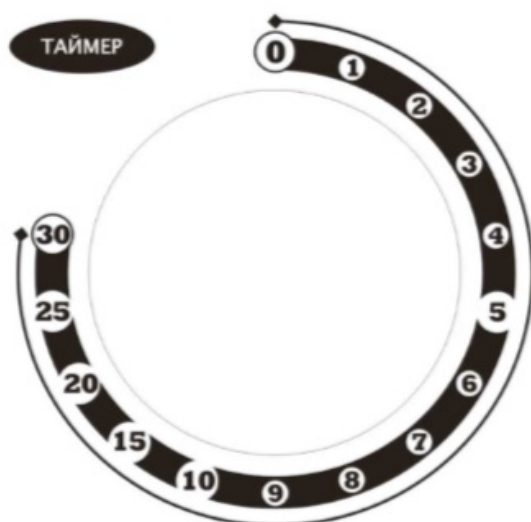


Регулятор мощности нагрева.

СВЧ печь оснащена шестью уровнями мощности. Уровень мощности увеличивается при повороте регулятора по часовой стрелке.

Для классификации и выбора мощности нагрева используется таблица:

	1	2	3	4	5	6
Мощность	17%	40%	48%	66%	85%	100%
Описание режима	Низкий	Размораживание	Средний			Высокий



Регулятор времени (таймер).

Предназначен для установки необходимого времени приготовления.

Время приготовления увеличивается при повороте регулятора по часовой стрелке. Устанавливается до 30 мин.

Эксплуатация

1. Установите устройство на твердую ровную поверхность, способную выдержать вес устройства с загруженными в него продуктами

Внимание! Не удаляйте с устройства опорные ножки.

2. Убедитесь, что рабочей камере отсутствуют упаковочные материалы, и микроволновая печь не имеет каких-либо дефектов (поврежденные уплотнительные прокладки дверцы, сломанные петли и защелки, перекошенная или погнутая дверца, вмятины на дверце или внутри камеры).

Внимание! Вокруг печи должно оставаться достаточное пространство для воздушного потока. Расстояние над печью должно быть не менее 20 см; 10 см с задней стороны и 5 см по боковым сторонам.

3. Вставьте вилку кабеля питания в розетку.
4. Положите продукты питания в рабочую камеру печи и закройте дверцу

Внимание! Готовьте пищу в посуде с закрытой крышкой. Это предотвратит разбрызгивание и обеспечит равномерное приготовление пищи.

5. Выберите требуемый уровень мощности, используя регулятор мощности.

Внимание! Во время использования прибора, дверца или внешняя поверхность может нагреваться.

6. Для установки времени приготовления пищи поверните регулятор времени

Внимание! Поворот регулятора времени запускает процесс приготовления. Если выбранное время приготовления не превышает 2 минут, следует повернуть регулятор времени за деление «2», а затем, установить требуемое время. Если пища извлекается до того, как пройдет установленное время приготовления, необходимо всегда возвращать таймер в нулевое положение.

7. Для остановки СВЧ-печи в ходе процесса приготовления откройте дверцу за ручку.

Чистка

Рекомендуется регулярно чистить СВЧ-печь и удалять из неё остатки пищи, во избежание порчи её поверхностей. Невыполнение этого требования может привести к уменьшению срока службы прибора и возникновению опасных ситуаций.

- Перед выполнением чистки всегда отключайте СВЧ-печь от электросети.
- Рабочая камера должна быть чистой и сухой. Если на внутренних стенках микроволновой печи имеются брызги или пролитые жидкости, удалите их с помощью влажной тряпочки. В случае сильного загрязнения допускается использовать мягкое моющее средство. Не рекомендуется пользоваться спреями так как они могут оставлять пятна и потемнения на поверхности дверцы.
- Удаляйте загрязнения с внешней поверхности печи, а также с внешней и внутренней стороны дверцы, влажной тряпкой. Не допускайте попадания воды в вентиляционные отверстия печи.

Внимание! Не применяйте абразивные чистящие средства.

- При выполнении чистки панели управления следите за тем, чтобы дверца оставалась открытой.
- Конденсат, образованный в области дверцы, удаляйте мягкой тряпкой.
- Для очистки стеклянного подноса и роликовой опоры рекомендуется их извлечь и вымыть в теплой воде с применением посудомоечного средства.
- Для удаления неприятного запаха, поместите в глубокую чашу кожуру и выдавленный сок одного лимона. Нагревайте в печи на протяжении 5 минут. По завершению протрите тряпкой стенки рабочей камеры.

Радиопомехи

СВЧ-печь может создавать радиопомехи, нарушающие работу радиоприемников, телевизоров или другого оборудования.

Для снижения влияния радиопомех на работу другого оборудования рекомендуется использовать следующие меры:

1. Очистите дверцу и уплотняемые поверхности печи.
2. Измените направление приёмной антенны телевизора или радиоприемника.
3. Измените расположение или местоположение микроволновой печи относительно устройства принимающего радиосигналы.
4. Подключите вилку питания СВЧ-печи к другой электрической розетке, таким образом, чтобы микроволновая печь и устройство, принимающее радиосигналы, работали от разных ветвей электропитания.

Устранение неисправностей

Неисправность	Причина	Устранение
СВЧ-печь не работает	Вилка кабеля питания ненадежно установлена в электрической розетке.	Надежно установите вилку кабеля питания в электрической розетке.
	Перегорел плавкий предохранитель. Отсутствует напряжение в электрической розетки.	Проверьте напряжение в электрической розетке путем подключения к ней другого электрического прибора.
	Не установлен таймер.	Установите таймер.
	Дверца неплотно закрыта .	Плотно закройте дверцу.

ЕСЛИ НИ ОДНА ИЗ ВЫШЕОПИСАННЫХ ПРОВЕРОК НЕ ПОЗВОЛИЛА РЕШИТЬ ПРОБЛЕМУ, ОБРАТИТЕСЬ ЗА ПОМОЩЬЮ К КВАЛИФИЦИРОВАННОМУ СПЕЦИАЛИСТУ. НЕ ПЫТАЙТЕСЬ ОТРЕГУЛИРОВАТЬ ИЛИ ОТРЕМОНТИРОВАТЬ СВЧ-ПЕЧЬ САМОСТОЯТЕЛЬНО.

Справочник кухонной посуды для СВЧ-печи

- Идеальным материалом кухонной посуды для СВЧ-печи является такой материал, который не задерживает микроволновое излучение. Он прозрачен и позволяет микроволновой энергии проникать внутрь контейнера и нагревать продукт.
- Микроволновое излучение не проникает через металл, поэтому металлическая не должна быть использована для приготовления пищи.
- Не используйте продукты обернутые в бумагу, сделанную из бумажных отходов, т.к такая бумага может содержать мелкие частицы металла, которые могут стать причиной образования искр и возгорания.
- Используйте круглую или овальную посуду для приготовления/разогрева пищи.

Ниже представлена таблица с рекомендациями для правильного выбора посуды для приготовления пищи в СВЧ-печи.

Посуда	Микроволновый нагрев
Термостойкое стекло	ДА
Нетермостойкое стекло	НЕТ
Термостойкая керамика	ДА
Пластиковая посуда для СВЧ-печей	ДА
Кухонная бумага	ДА
Металлический противень	НЕТ
Металлическая решетка	НЕТ
Алюминиевая фольга и контейнеры из алюминиевой фольги	НЕТ

Гарантийные обязательства

Гарантийный срок составляет 12 месяцев со дня поставки при соблюдении владельцем условий эксплуатации, изложенных в настоящем Руководстве. За нарушение работоспособности СВЧ-печи вследствие неправильной эксплуатации, а так же из-за механических повреждений, производитель ответственности не несет.

Комплектация

В комплект поставки прибора входят:

СВЧ-печь	1шт
Стеклянный поднос	1шт
Кабель питания	1шт
Руководство по эксплуатации	1шт
Упаковка	1шт

Технические характеристики

Модель	WP-900	WP-900G
Объем камеры, л	25	25
Мощность, кВт	0,9	0,9
Напряжение, В	220	220
Габаритные размеры, мм	281x483x424	281x483x424
Вес, кг	16	16