

РОССИЯ



ПЛИТА ЭЛЕКТРИЧЕСКАЯ  
ТИПА ПЭ

Паспорт и руководство по эксплуатации

**EAC**

<b>СОДЕРЖАНИЕ</b>	<b>Стр.</b>
ВВЕДЕНИЕ.....	3
1. НАЗНАЧЕНИЕ ИЗДЕЛИЯ.....	3
2. ТЕХНИЧЕСКИЕ ХАРАКТЕРИСТИКИ.....	3
3. КОМПЛЕКТ ПОСТАВКИ.....	5
4. УСТРОЙСТВО.....	6
5. МЕРЫ БЕЗОПАСНОСТИ.....	9
6. ПОРЯДОК УСТАНОВКИ.....	10
7. ПОДГОТОВКА К РАБОТЕ.....	11
8. ПОРЯДОК РАБОТЫ.....	12
9. ТЕХНИЧЕСКОЕ ОБСЛУЖИВАНИЕ.....	12
10. ВОЗМОЖНЫЕ НЕИСПРАВНОСТИ И МЕТОДЫ ИХ УСТРАНЕНИЯ.....	13
11. СВИДЕТЕЛЬСТВО О ПРИЕМКЕ.....	14
12. СВИДЕТЕЛЬСТВО О КОНСЕРВАЦИИ.....	14
13. СВИДЕТЕЛЬСТВО ОБ УПАКОВКЕ.....	15
14. ГАРАНТИИ ИЗГОТОВИТЕЛЯ.....	15
15. СВЕДЕНИЯ О РЕКЛАМАЦИЯХ.....	15
16. СВЕДЕНИЯ ОБ УТИЛИЗАЦИИ.....	16
17. СВЕДЕНИЯ О СОДЕРЖАНИИ ДРАГОЦЕННЫХ МЕТАЛЛОВ.....	16
18. УСЛОВИЯ ТРАНСПОРТИРОВАНИЯ И ХРАНЕНИЯ.....	17
19. УЧЕТ ТЕХНИЧЕСКОГО ОБСЛУЖИВАНИЯ В ПЕРИОД ГАРАНТИЙНОГО РЕМОНТА.....	24
Приложение А .....	25

## **ВВЕДЕНИЕ**

Руководство по эксплуатации (РЭ) содержит важную информацию по установке, подключению, вводу в эксплуатацию, правильному обслуживанию и использованию плит электрических (далее изделие). Перед установкой изделия рекомендуем внимательно ознакомиться с данным документом.

РЭ предназначено для ознакомления обслуживающего персонала и лиц, производящих установку, подключение и техническое обслуживание изделий с устройством, принципом действия и другими сведениями, необходимыми для их установки, правильной эксплуатации и технического обслуживания.

### **1. НАЗНАЧЕНИЕ ИЗДЕЛИЯ**

Изделие относится к разряду профессионального кухонного оборудования и предназначено для приготовления первых, вторых и третьих блюд в наплитной посуде, а также для тепловой обработки полуфабрикатов из мяса, рыбы, овощей в функциональных емкостях для варки, жарки, тушения и пассивирования, выпечки мелкоштучных мучных изделий и запекания творожных блюд (кроме ПЭ-2-11-МХ, ПЭ-4-11-МХ, ПЭ-6-11-МХ).

Изделие используется на предприятиях общественного питания самостоятельно или в составе технологических линий.

Изделие предназначено для эксплуатации в помещениях с искусственно регулируемым климатическими условиями.

Изделие изготовлено в климатическом исполнении УХЛ 4 категории размещения 3 по ГОСТ 15150 для работы при температуре окружающего воздуха от (12 до 40) °С и относительной влажности 80% при 25 °С и степенью защиты IP21 ГОСТ 14254-2015.

Изделия соответствуют требованиям ТУ 5151-001-07600499-2018, техническому регламенту ТР ТС 004/2011 «О безопасности низковольтного оборудования», ТР ТС 010/2011 «О безопасности машин и оборудования», ТР ТС 020/2011 «Электромагнитная совместимость технических средств» и комплекта технической документации, утвержденной в установленном порядке.

Декларация соответствия ЕАЭС № RU Д-RU.НА66.В.04342/19. Срок действия с 13.12.2019 по 12.12.2024.

### **2. ТЕХНИЧЕСКИЕ ХАРАКТЕРИСТИКИ**

Плиты электрические имеют следующие модификации:

- ПЭ-2-11-МХ/ПЭ-4-11-МХ/ПЭ-6-11-МХ – с двумя/четырьмя/шестью конфорками, 900 серии, на подставке;

- ПЭ-2-23-МХ/ПЭ-4-13-МХ/ПЭ-6-13-МХ – с двумя/четырьмя/шестью конфорками, 900 серии, с духовкой (жарочным шкафом) из углеродистой стали;

Основные параметры изделий приведены в таблице 1.

Таблица 1- Основные параметры изделий

Наименование параметра	Величина параметра для модификации изделия					
	с жарочным шкафом			на подставке		
	ПЭ-2-23-МХ	ПЭ-4-13-МХ	ПЭ-6-13-МХ	ПЭ-2-11-МХ	ПЭ-4-11-МХ	ПЭ-6-11-МХ
1	2	3	4	5	6	7
1. Номинальная потребляемая мощность, кВт	9,2	16,8	22,8	6,0	12,0	18,0
2. Номинальное напряжение, В	400			230	400	
3. Род тока	Двухфазный с нейтралью, переменный	Трехфазный с нейтралью, переменный		Однофазный с нейтралью, переменный	Двухфазный с нейтралью, переменный	Трехфазный с нейтралью, переменный
4. Частота тока, Гц	50					
5. Количество конфорок, шт.	2	4	6	2	4	6
6. Размеры конфорки, мм,	(417±4)х(295±4)					
7. Рабочая площадь конфорок, м <sup>2</sup> , не более	0,24	0,48	0,72	0,24	0,48	0,72
8. Потребляемая мощность конфорки, кВт	3,0					
9. Температура рабочей поверхности конфорок, °С, не более	480					
10. Время разогрева до максимальной температуры конфорок, мин, не более	30					
11. Расход электроэнергии для поддержания температуры шкафа (240±4)°С в стационарном режиме при работе вхолостую, кВт*ч, не более	1,9	2,5		-		
12. Номинальная потребляемая мощность, кВт: - ТЭН-ов жарочного шкафа - верхнего блока ТЭН-ов - нижнего блока ТЭН-ов	3,2 1,6 1,6	4,8 2,4 2,4		-		
13. Время разогрева жарочного шкафа до рабочей температуры 240°С, мин, не более	30			-		
14. Диапазон регулирования температуры жарочного шкафа, °С	(20÷270)±10			-		
15. Температура срабатывания термоограничителя, °С	324			-		
16. Соотношение мощности конфорки	1 ; 2/3 ; 1/4					
17. Количество переключателей мощности, шт.	4	6	8	2	4	6
18. Габаритные размеры изделия, мм, не более: - длина - длина с боковыми столешницами - ширина - ширина с ручкой - высота*	550 760 850 900 860	840 1050 850 900 860	1265 1475 850 900 860	550 760 850 - 860	840 1050 850 - 860	1265 1475 850 - 860
19. Внутренние размеры жарочного шкафа, мм, не более: - ширина - глубина - высота	329 595 290	535 538 290		-		
20. Масса, кг, не более	110	142	205	82	120	165

продолжение таблицы 1

1	2	3	4	5	6	7
21. Допустимая нагрузка на одну конфорку, кг, не более	40					
Примечания 1. * - возможность регулировки высоты с помощью опор; 2. Приведенные в таблице показатели достижимы только при следующих условиях: температура окружающей среды - 20-25 °С и относительная влажность воздуха окружающей среды – 45-80 %; 3. Допускается отклонение в габаритных размерах ± 5 мм.						

**ВНИМАНИЕ!** Производитель имеет право вносить изменения в конструкцию без предварительного оповещения потребителей, не ухудшающие работу и внешний вид изделий.

### 3. КОМПЛЕКТ ПОСТАВКИ

Комплект поставки изделий приведен в таблице 2.

Таблица 2 – Комплект поставки изделий

Наименование	Количество для модификации изделия, шт.					
	с жарочным шкафом			на подставке		
	ПЭ-2-23-МХ	ПЭ-4-13-МХ	ПЭ-6-13-МХ	ПЭ-2-11-МХ	ПЭ-4-11-МХ	ПЭ-6-11-МХ
Плита электрическая, шт.	1					
Подставка, шт.	-			1		
Паспорт и руководство по эксплуатации, шт.	1					
Противень стальной 530x470x30 мм, шт.	-	3		-		
Противень стальной G 1/1(530*325 мм.), h=20, шт.	1	-				
Противень стальной G 1/1 (530*325 мм.), h=40, шт.	1	-				
Столешницы боковые, шт.	*	2		*	2	
Болт М6х16, шт.	-	12		-	12	
Опора винтовая, шт.	4					
Упаковка, шт.	1					
Комплект воздуховода	*					
Пакет для документации	1					
Примечание * - дополнительная опция						

## 4. УСТРОЙСТВО

Плита с жарочным шкафом (ПЭ-2-23-МХ, ПЭ-4-13-МХ, ПЭ-6-13-МХ) изготовлена в модульном варианте, состоящая из верхнего модуля, включающего каркас с закрепленными на нем боковинами, задней стенкой, панелью управления с электрическими приборами и конфорками, столешницы, нижнего модуля с жарочным шкафом и панелью управления.

Плита на подставке (ПЭ-2-11-МХ, ПЭ-4-11-МХ, ПЭ-6-11-МХ) состоит из верхнего модуля и подставки.

Для плиты ПЭ-6-13-МХ в нижнем модуле слева предусмотрен инвентарный ящик. Боковые столешницы и воздуховод являются дополнительными опциями. Все узлы изделия устанавливаются на каркасе с регулируемыми по высоте ножками.

На верхнем модуле установлены конфорки на регулируемых шпильках, с помощью которых конфорки устанавливаются в одной плоскости между собой. Также предусмотрен выдвижной поддон для сбора жидкости, пролитой на рабочую поверхность конфорки. Управление работой ТЭНов конфорок осуществляется переключателями, установленными на панели управления верхнего модуля. Ступенчатое регулирование мощности конфорки осуществляется установкой ручки переключателя в положение 1, 2, 3, что определяет степень нагрева: слабый, средний, сильный, соответственно. Сигнальные лампы сигнализируют о работе конфорок.

В нижнем модуле плиты (кроме ПЭ-2-11-МХ, ПЭ-4-11-МХ, ПЭ-6-11-МХ) установлен жарочный шкаф с панелью управления духовкой. Жарочный шкаф состоит из металлического каркаса с дверкой, двух блоков ТЭН-ов, расположенных сверху и снизу, внутри шкафа, и съёмных решёток с направляющими. Нижний блок ТЭН-ов закрыт металлическим листом (подом). Для уменьшения потерь тепла корпус шкафа обёрнут теплоизоляцией и алюминиевой фольгой. Для обслуживания и ремонта жарочного шкафа и электропроводки предусмотрена задняя съёмная крышка. Решетки с направляющими, закрепленными на боковых стенках, предназначены для установки противней на 4-х уровнях.

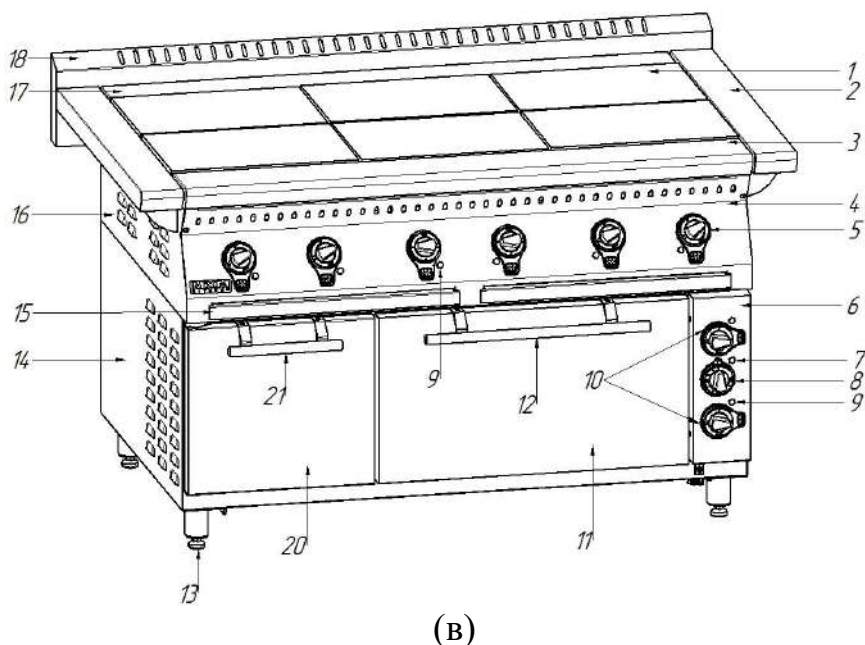
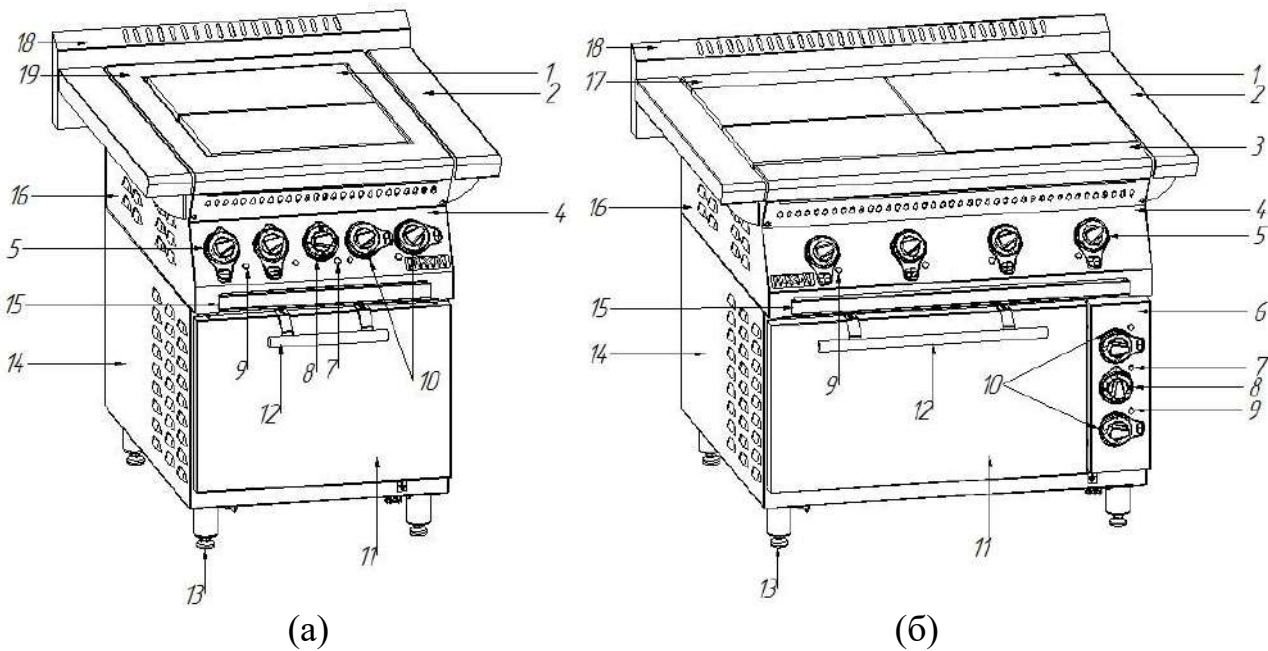
С правой стороны нижнего модуля на панели управления расположены два переключателя, терморегулятор и сигнальные лампы. Переключатели служат для отдельного включения верхнего и нижнего блоков ТЭН-ов и для регулирования интенсивности их нагревания. Регулирование нагрева производится установкой ручек переключателей в положения 1, 2 и 3, что соответствует слабому, среднему и сильному нагреву. Отключение ТЭН-ов производится установкой ручки переключателя в положение 0. Рабочий терморегулятор служит для автоматического поддержания установленной температуры в духовке.

Аварийный термовыключатель служит для отключения ТЭНов при достижении температуры в духовке 324°C. Для восстановления работы шкафа необходимо выявить и устранить причину срабатывания аварийного термовыключателя. Доступ к кнопке аварийного термовыключателя обеспечивается после съёма панели управления духовкой.

Сигнальные лампы сигнализируют о работе ТЭН-ов и при достижении заданной температуры гаснут, сигнализируя о достижении установленной температуры.

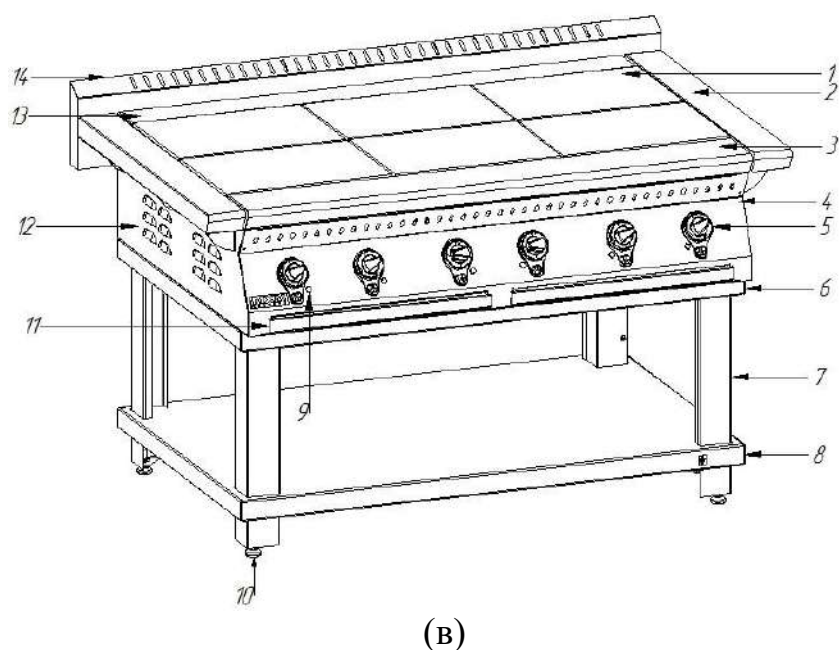
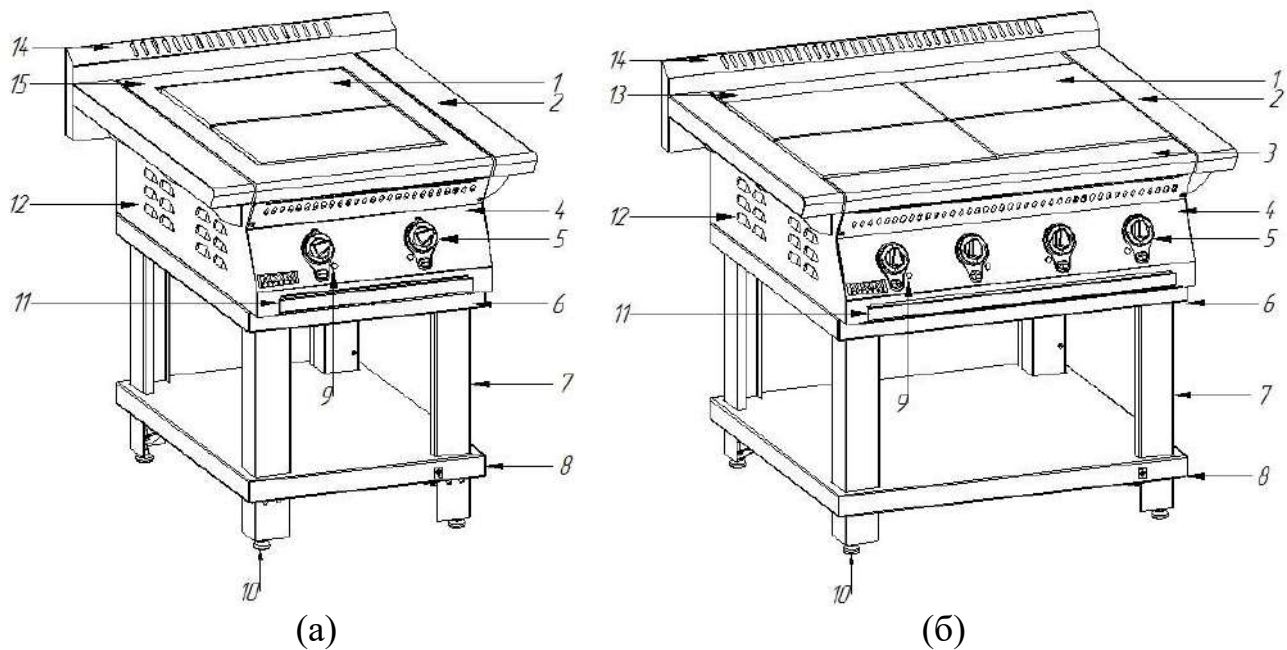
Подставка для плит ПЭ-2-11-МХ, ПЭ-4-11-МХ, ПЭ-6-11-МХ сборная и состоит из верхней и нижней полок и четырех стоек-уголков с опорами.

Электрические принципиальные схемы изделий приведены на рисунках 3 - 8.



- 1 - чугунная конфорка; 2 - боковая столешница; 3 - передняя столешница верхнего модуля; 4 - панель управления конфорками; 5 - ручка переключателя мощности конфорки; 6 - панель управления духовкой; 7 - светосигнальная лампа белого цвета; 8 - ручка терморегулятора; 9 - светосигнальная лампа желтого цвета; 10 - ручка переключателя мощности ТЭНов духовки; 11 - дверь жарочного шкафа; 12 - ручка двери жарочного шкафа; 13 - опора; 14 - боковина жарочного шкафа; 15 - поддон; 16 – боковина верхнего модуля; 17 - задняя столешница верхнего модуля; 18 - воздуховод (доп. опция); 19 – столешница верхнего модуля (для ПЭ-2-23-МХ); 20 – дверь инвентарного ящика (для ПЭ-6-13-МХ); 21 – ручка двери инвентарного ящика (для ПЭ-6-13-МХ)

Рисунок 1 – Внешний вид плиты электрической ПЭ-2-23-МХ (а), ПЭ-4-13-МХ (б), ПЭ-6-13-МХ (в)



1- чугунная конфорка; 2- боковая столешница; 3 - передняя столешница верхнего модуля; 4 - панель управления конфорками; 5 - ручка переключателя мощности конфорки; 6 – верхняя полка подставки; 7 - стойка подставки; 8 - нижняя полка подставки; 9 - светосигнальная лампа желтого цвета; 10 - опора; 11 - поддон; 12 - боковина верхнего модуля; 13 - задняя столешница верхнего модуля; 14 – воздуховод (доп. опция); 15 - столешница верхнего модуля (для ПЭ-2-11-МХ )

Рисунок 2 – Внешний вид плиты электрической ПЭ-2-11-МХ (а), ПЭ-4-11-МХ (б), ПЭ-6-11-МХ (в)

## 5. МЕРЫ БЕЗОПАСНОСТИ

По способу защиты человека от поражения электрическим током изделие относится к 1 классу по ГОСТ 12.2.007.0-75. По пожарной безопасности изделие соответствует ГОСТ 12.1.004.

### Общие требования безопасности

- не допускается установка изделия ближе 1 м от легковоспламеняющихся материалов;

- при установке изделия в непосредственной близости от стены, перегородок, кухонной мебели, декоративной отделки и т.п., рекомендуется, чтобы они были изготовлены из негорючих материалов или покрыты соответствующим негорючим теплоизолирующим материалом.

Необходимо при этом обратить особое внимание на соблюдение мер противопожарной безопасности.

К эксплуатации изделия допускаются лица, прошедшие технический минимум.

Подключение изделия к электрической сети должно выполняться квалифицированным специалистом-электриком согласно действующим нормативам с учетом допустимой нагрузки на электрическую сеть.

Для подключения изделия к электрической сети:

- в распределительном щите должна быть установлена коммутационная арматура, гарантирующая защиту от пожароопасных факторов: короткого замыкания, перенапряжения, перегрузки, самопроизвольного включения, а также обеспечивающая гарантированное отключение всех полюсов от сети питания, должна быть подключена непосредственно к зажимам питания и иметь зазор между контактами не менее 3 мм на всех полюсах.

- допускается использование только медных кабелей.

Подключение изделия к электрической сети осуществлять согласно таблице 3.

Таблица 3 – Параметры подключения изделия к электрической сети

Модификация	Автоматический выключатель			Марка, число жил и сечение питающего кабеля, мм <sup>2</sup>	Сечение эквипотенциального провода, мм <sup>2</sup>
	Количество полюсов	Номинальный ток, А	Номинальный отключающий дифференциальный ток, мА		
ПЭ-2-11-МХ	2	32	30	ПРМ 3х4,0	4,0
ПЭ-2-23-МХ	3	32	100	ПРМ 4х4,0	4,0
ПЭ-4-11-МХ	3	32	100	ПРМ 4х4,0	4,0
ПЭ-4-13-МХ	4	32	100	ПРМ 5х4,0	4,0
ПЭ-6-11-МХ	4	55	100	ПРМ 5х4,0	4,0
ПЭ-6-13-МХ	4	55	100	ПРМ 5х6,0	4,0

**При работе с изделием соблюдайте следующие правила безопасности:**

- не оставляйте включенное изделие без присмотра;

- во избежание ожогов будьте осторожны при перемещении наплитной посуды, не допускайте проливания на горячую поверхность плиты жира и других жидкостей. Помните - температура конфорки 480 °С;
- перед санитарной обработкой переключатели мощности изделия установите в положение 0 и отключите изделие от сети
- периодически проверяйте исправность электропроводки и заземляющего устройства изделия;
- при обнаружении неисправностей отключите изделие от сети и вызовите электромеханика. Продолжить работу можно только после устранения неисправностей.

### **Категорически запрещается:**

- осуществлять подключение изделия к электросети с использованием алюминиевых проводов (в том числе запрещается соединение проводов в паре алюминий-медь любым способом);
- скручивание «кольцом» питающего кабеля;
- производить чистку и устранять неисправности при наличии питания на изделии;
- использовать изделие в пожаро- и взрывоопасных зонах;
- применять для очистки водяную струю и пар;
- искусственно охлаждать конфорки водой либо другими жидкостями;
- работа конфорок и духовки на полной мощности вхолостую (без продуктов);
- работа без заземления;
- работа без внешней защиты;
- эксплуатация изделия без поддона.

## **6. ПОРЯДОК УСТАНОВКИ**

Распаковку, установку, монтаж и испытание изделия должны производить специалисты по монтажу и ремонту торгово-технологического оборудования. После внесения плиты с отрицательной температуры в помещение необходимо выдержать её при комнатной температуре в течение не менее 6 часов.

Установку изделия проводить в следующем порядке:

- перед установкой изделия на предусмотренное место снять защитную пленку со всех поверхностей. Произвести сборку плиты на подставке согласно инструкции по сборке (для ПЭ-2-11-МХ, ПЭ-4-11-МХ, ПЭ-6-11-МХ). Изделие разместить в хорошо проветриваемом помещении, если имеется возможность, то под воздухоочистительным зонтом.

- при приобретении комплекта воздуховода установку произвести в следующем порядке: открутить сверху винты на задней стенке, установить планку на заднюю столешницу с помощью данных винтов, сверху на планку установить воздуховод, закрепить его винтами;

- установить и выровнять изделие с помощью регулируемых ножек так, чтобы рабочие поверхности приняли горизонтальное положение, а высота была удобна для использования.

- для обеспечения доступа к клеммному блоку изделия снять крышку, расположенную на задней стенке (только для ПЭ-2-11-МХ, ПЭ-4-11-МХ, ПЭ-6-11-МХ) или панель управления духовкой;

- надежно заземлить изделие, присоединив заземляющий проводник питающего кабеля к зажиму заземления клеммного блока;

- присоединить питающий кабель к клеммному блоку согласно электрической схеме;
- провести ревизию соединительных устройств электрических цепей (винтовых и безвинтовых зажимов), при выявлении ослабления подтянуть или подогнуть до нормального контактного давления;
- в случае установки изделия в технологическую линию соединить заземляющим проводом эквипотенциальный зажим изделия с соседним оборудованием;
- после завершения работ по монтажу и наладке произвести сборку изделия, обеспечив отсутствие доступа к токоведущим частям без использования специального инструмента.

#### **Подготовка изделия к работе:**

- просушить ТЭН-ы изделия в течение 2 часов. Для этого подать питание на изделие, переключатели мощности конфорок и жарочного шкафа установить в положение «1» и установить терморегулятор духовки на температуру 100°C.
- проверить ток утечки. Ток утечки должен быть не более 1 мА на 1 кВт номинальной потребляемой мощности.
- проверить цепи заземления. Сопротивление между зажимами заземляющих проводов и любыми нетоковедущими металлическими частями изделия не должно превышать 0,1 Ом;
- подать напряжение на изделие, включив автоматический выключатель в распределительном щите, при этом на панели управления духовкой изделия должна загореться сигнальная лампа белого цвета (кроме ПЭ-2-11-МХ, ПЭ-4-11-МХ, ПЭ-6-11-МХ), свидетельствующая о готовности изделия к работе.

## **7. ПОДГОТОВКА К РАБОТЕ**

Перед началом эксплуатации изделия необходимо:

- протереть изделие тканью, смоченной в мыльном растворе, а затем промыть чистой водой;
- включить электропитание, при этом загорится сигнальная лампа белого цвета с надписью «Сеть», свидетельствующая о наличии напряжения;
- противни, предварительно обработанные нерафинированным маслом (или животным жиром), прокалить в жарочном шкафу (кроме ПЭ-2-11-МХ, ПЭ-4-11-МХ, ПЭ-6-11-МХ) в течение одного часа при температуре 100°C.

Работу проводить в следующем порядке:

- проверить целостность и надежность заземления изделия;
- регулировку мощности осуществлять вращением ручек переключателей. Включение конфорок на высшую ступень «3» следует производить только для разогрева конфорок до рабочей температуры или при приготовлении блюд, требующих высоких температур;
- по окончании работы в высокотемпературном режиме установить ручки переключателя в положение «1»;
- установить ручкой терморегулятора необходимую температуру, предусмотренную технологическим процессом приготовления конкретного продукта.
- по окончании работы установить ручки переключателя и терморегулятора в положение «0»;
- отключить плиту от сети.

## **ВНИМАНИЕ!**

Для увеличения эксплуатационного ресурса длительная работа конфорок в положениях переключателей мощности «2» и «3» нежелательна.

## **8. ПОРЯДОК РАБОТЫ**

### **Приготовление пищи на конфорках**

Включить конфорки ручками переключателей на необходимую мощность, (т.е. положение «1», «2» или «3»), при этом загорается сигнальная лампа с левой стороны переключателя. Максимальная третья ступень используется, главным образом, в начале варки или жаренья, когда нужно быстро вскипятить воду или разогреть сковороду. Установить на конфорку посуду и вести приготовление намеченной пищи. Первая и вторая ступени переключателя предназначены для длительной варки и подогрева пищи.

### **Приготовление пищи в жарочном шкафу**

Перед приготовлением пищи духовку необходимо прогреть. Для этого ручку терморегулятора установить на температуру 150-180°C, а ручки переключателей - на вторую ступень переключения, положение - «2». По достижении установленной температуры терморегулятор отключает нагреватели, о чем свидетельствует первое отключение сигнальной лампы, после этого допускается дальнейшее увеличение температуры вращением ручки терморегулятора. При приготовлении пищи необходимо уточнить рекомендуемую температуру и при последующем приготовлении терморегулятор можно установить на более высокую или низкую температуру, в зависимости от качества приготовленного продукта.

Переход на первую и третью ступень мощности верхнего или нижнего блока ТЭНов при выпечке зависит от цвета изделия сверху или снизу, определяемого хорошим соломенным или темным цветом выпечки.

## **9. ТЕХНИЧЕСКОЕ ОБСЛУЖИВАНИЕ**

Техническое обслуживание и ремонт должен производить электромеханик III - V разрядов, имеющий квалификационную группу по технике безопасности не ниже третьей.

В процессе эксплуатации изделия необходимо выполнить следующие виды работ в системе технического обслуживания и ремонта:

ТО – регламентированное техническое обслуживание – комплекс профилактических мероприятий, осуществляемых с целью обеспечения работоспособности или исправности изделия;

ТР – текущий ремонт – ремонт, осуществляемый в процессе эксплуатации, для обеспечения или восстановления работоспособности изделия и состоящий в замене и (или) восстановлении ее отдельных частей и их регулировании.

Периодичность технического обслуживания и ремонтов:

- техническое обслуживание (ТО) – 1 мес.;
- текущий ремонт (ТР) – при необходимости

При техническом обслуживании плиты требуется проделать следующие работы:

- выявить неисправность плиты путем опроса обслуживающего персонала;
- подтянуть при необходимости крепление датчиков-реле температуры, сигнальной арматуры, двери, облицовок;

- подтянуть и зачистить при необходимости контактные соединения токоведущих частей плиты;
- проверить целостность оболочки шнура питания;
- проверить целостности электропроводки, заземления, эквипотенциального провода (при наличии) внешним осмотром;
- проверить сопротивления цепи заземления. От зажима заземления до доступных металлических частей сопротивление цепи заземления изделия должно быть менее 0,1 Ом.

Перед проверкой контактных соединений, крепления терморегуляторов и сигнальной арматуры, необходимо отключить изделие от электросети снятием плавких предохранителей или выключением автоматического выключателя цехового щита, повесить на рукоятку коммутирующей аппаратуры плакат «Не включать - работают люди», отсоединить при необходимости провода электропитания оборудования и изолировать их.

Порядок установки направляющих духовки:

- сначала необходимо вынуть из духовки стальной лист (под);
- затем приподнять направляющие вверх и снять с посадочных мест (держателей);
- далее установить направляющие обратно на посадочные места (держатели) и опустить вниз до упора;
- установить обратно в духовку под.

## 10. ВОЗМОЖНЫЕ НЕИСПРАВНОСТИ И МЕТОДЫ ИХ УСТРАНЕНИЯ

Все неисправности, вызывающие отказы, указаны в таблице 4. Их устранение должны выполнять только специалисты.

Таблица 4 - Перечень неисправностей, причины и методы их устранения

Наименование неисправности	Вероятная причина	Методы устранения
1	2	3
Не нагреваются электрические конфорки, сигнальная лампа подачи напряжения горит. Конфорки слабо нагреваются	Обрыв нулевого провода. Не исправен переключатель. Сгорание спиралей ТЭНов конфорок Плохой контакт проводов в переключателях	Устранить обрыв провода. Заменить ТЭНы конфорок. Заменить переключатель. Восстановить контакты проводов
Не горят сигнальные лампы нагрева конфорок, конфорки нагреваются	Перегорели сигнальные лампы. Плохой контакт в проводах сигнальных ламп	Заменить перегоревшие сигнальные лампы. Восстановить контакт в проводах
Жарочный шкаф не нагревается, переключатели и терморегуляторы включены, лампы не горят	Отсутствует напряжение в сети. Ослабло крепление проводов на вводных клеммах блока. Не исправны терморегуляторы, термовыключатели. Не исправны переключатели. Сработал аварийный термовыключатель	Подать напряжение. Закрепить провода на вводных клеммных блоках. Заменить неисправные детали. Включить аварийный термовыключатель

продолжение таблицы 4

1	2	3
Жарочный шкаф нагревается слабо	Не исправен один из переключателей. Не исправны ТЭНы	Заменить переключатель. Заменить ТЭН-ы
Неплотное прилегание дверцы жарочного шкафа	Износился уплотнитель	Заменить уплотнитель
Самопроизвольное открывание дверцы жарочного шкафа	Сломана петля	Вскрыть дверцу жарочного шкафа и заменить петлю
Ток утечки превышает допустимые значения	Не просушены ТЭН-ы. Перегиб, перетирание внутренней проводки. Наличие контакта питающих проводов и корпуса изделия	Просушить ТЭН-ы. Провести ревизию контактов и целостности проводов
Соппротивление заземления превышает допустимые значения	Плохой контакт проводов или обрыв	Провести ревизию контактов и целостности проводов

## 11. СВИДЕТЕЛЬСТВО О ПРИЕМКЕ

Плита электрическая ПЭ-2-23-МХ, ПЭ-4-13-МХ, ПЭ-6-13-МХ, ПЭ-2-11-МХ, ПЭ-4-11-МХ, ПЭ-6-11-МХ (нужное подчеркнуть) заводской номер \_\_\_\_\_, изготовленная на АО «КОНТАКТ», соответствует ТУ 5151-001-07600499-2018 и признана годной для эксплуатации.

Дата выпуска \_\_\_\_\_

\_\_\_\_\_ подписи (оттиски личных клейм) должностных лиц предприятия, ответственных за приемку изделия.

## 12. СВИДЕТЕЛЬСТВО О КОНСЕРВАЦИИ

Плита электрическая ПЭ-2-23-МХ, ПЭ-4-13-МХ, ПЭ-6-13-МХ, ПЭ-2-11-МХ, ПЭ-4-11-МХ, ПЭ-6-11-МХ (нужное подчеркнуть) подвергнута на АО «КОНТАКТ» консервации согласно требованиям ГОСТ 9.014.

Дата консервации \_\_\_\_\_

Наименование и марка консерванта:

Консервацию произвел \_\_\_\_\_

(подпись)

Изделие после консервации принял \_\_\_\_\_

(подпись)

### 13. СВИДЕТЕЛЬСТВО ОБ УПАКОВКЕ

Плита электрическая ПЭ-2-23-МХ, ПЭ-4-13-МХ, ПЭ-6-13-МХ, ПЭ-2-11-МХ, ПЭ-4-11-МХ, ПЭ-6-11-МХ (нужное подчеркнуть) упакована на АО «КОНТАКТ» согласно требованиям, предусмотренным конструкторской документацией.

Дата упаковки

\_\_\_\_\_

(подпись)

М. П.

Упаковку произвел

\_\_\_\_\_

(подпись)

Изделие после упаковки принял

\_\_\_\_\_

(подпись)

### 14. ГАРАНТИИ ИЗГОТОВИТЕЛЯ

Гарантийный срок эксплуатации изделия - 1 год со дня ввода в эксплуатацию.

Гарантийный срок хранения - 1 год со дня изготовления.

В течение гарантийного срока предприятие-изготовитель гарантирует безвозмездное устранение выявленных дефектов изготовления и замену вышедших из строя составных частей изделия, произошедших не по вине потребителя, при соблюдении потребителем условий транспортирования, хранения и эксплуатации изделия.

Гарантия не распространяется на случаи, когда изделие вышло из строя по вине потребителя в результате несоблюдения требований, указанных в паспорте и руководстве по эксплуатации.

Время нахождения изделия в ремонте в гарантийный срок не включается.

В случае невозможности устранения на месте выявленных дефектов предприятие-изготовитель обязуется заменить дефектное изделие.

Все детали, узлы и комплектующие изделия, вышедшие из строя в период гарантийного срока эксплуатации, должны быть возвращены заводу-изготовителю изделия для детального анализа причин выхода из строя и своевременного принятия мер для их исключения.

Рекламация рассматривается только в случае поступления отказавшего узла, детали или комплектующего изделия с указанием заводского номера изделия, даты изготовления и установки, копии договора с обслуживающей специализированной организацией, имеющей лицензию и копии удостоверения механика, обслуживающего изделие.

### 15. СВЕДЕНИЯ О РЕКЛАМАЦИЯХ

Рекламации предприятию-изготовителю предъявляются потребителем в порядке и сроки, предусмотренные Федеральным законом «О защите прав потребителей» от 09.01.1996г., с изменениями и дополнениями от 17.12.1999г., 30.12.2001г., 22.08.2004г., 02.10.2004г., 21.12.2004г., 27.07.2006г., 16.10.2006г., 25.11.2006г., 25.10.2007г., 23.07.2008г., Гражданским кодексом РФ (части первая от 30.11.1994г. № 51-ФЗ, вторая от 26.01.1996г. № 14-ФЗ, третья от 26.11.2001г. №146-ФЗ, четвертая от 18.12.2006г. № 230-ФЗ) с изменениями и дополнениями от 26.12, 20.02, 12.08.1996г.; 24.10.1997г.; 08.07,

17.12.1999г.; 16.04, 15.05, 26.11.2001г.; 21.03, 14.11, 26.11.2002г.; 10.01, 26.03, 11.11, 23.12.2003г.; 29.06, 29.07, 02.12, 29.12, 30.12.2004 г., 21.03, 09.05, 02.07, 18.07, 21.07.2005 г., 03.01, 10.01, 02.02, 03.06, 30.06, 27.07, 03.10, 04.12, 18.12, 29.12, 30.12.2006г.; 26.01, 05.02, 20.04, 26.06, 19.07, 24.07, 02.10, 25.10, 04.11, 29.11, 01.12, 06.12.2007г., 24.04, 29.04, 13.05, 30.06, 14.07, 22.07, 23.07, 08.07, 08.11, 25.12, 30.12.2008г., 09.02.2009г., а также Постановлением Правительства РФ от 19.01.1998г. № 55 «Об утверждении Правил продажи отдельных видов товаров, перечня товаров длительного пользования, на которые не распространяются требования покупателя о безвозмездном предоставлении ему на период ремонта или замены аналогичного товара, и перечня непродовольственных товаров надлежащего качества, не подлежащих возврату или обмену на аналогичный товар других размера, формы, габарита, фасона, расцветки или комплектации» изменениями и дополнениями от 20.10.1998г., 02.10.1999г., 06.02.2002г., 12.07.2003г., 01.02.2005г.; 08.02, 15.05, 15.12.2000г., 27.03.2007г., 27.01.2009г.

Рекламации направлять по адресу: Республика Марий Эл, г. Йошкар-Ола, ул. К. Маркса 133, тел./факс: 8 (8362) 68-87-18, 95-42-31, 68-86-14.

## 16. СВЕДЕНИЯ ОБ УТИЛИЗАЦИИ

При подготовке и отправке изделия на утилизацию необходимо разобрать и сортировать составные части изделия по материалам, из которых они изготовлены.

## 17. СВЕДЕНИЯ О СОДЕРЖАНИИ ДРАГОЦЕННЫХ МЕТАЛЛОВ

Сведения о содержании драгоценных металлов приведены в таблице 5.

Таблица 5 - Содержание драгоценных металлов

Наименование	Куда входит (наименование)	Масса 1шт, г.	Количество в изделии, шт.					
			ПЭ-2-23-МХ	ПЭ-4-13-МХ	ПЭ-6-13-МХ	ПЭ-2-11-МХ	ПЭ-4-11-МХ	ПЭ-6-11-МХ
Серебро	терморегулятор	0,39	1	1	1	-	-	-
	переключатель	0,836	4	6	8	2	4	6

## 18. УСЛОВИЯ ТРАНСПОРТИРОВАНИЯ И ХРАНЕНИЯ

Хранение изделия должно осуществляться в транспортной таре предприятия - изготовителя по группе условий хранения 4 ГОСТ 15150 при температуре окружающего воздуха не ниже минус 35 °С.

Срок хранения - не более 12 месяцев.

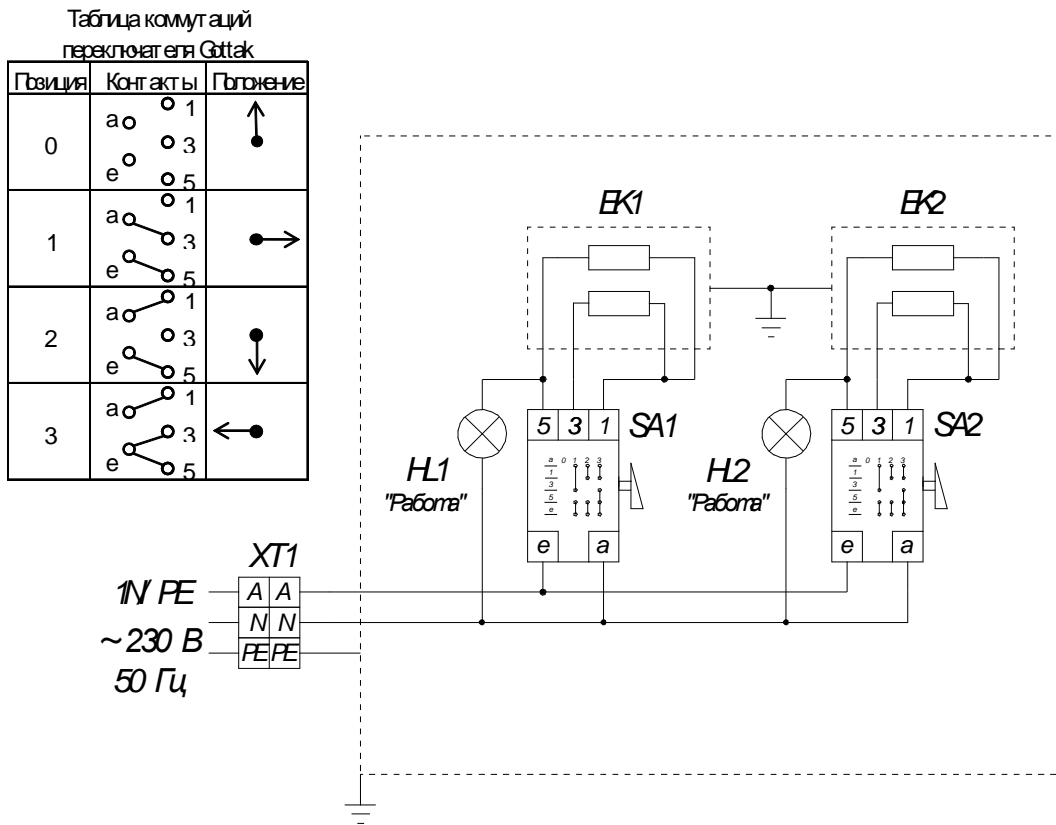
При сроке хранения свыше 12 месяцев владелец изделия обязан произвести его переконсервацию по ГОСТ 9.014

Упакованное изделие следует транспортировать железнодорожным, речным, автомобильным транспортом в соответствии с действующими правилами перевозок на этих видах транспорта. Морской и другие виды транспорта применяются по особому соглашению.

Условия транспортирования в части воздействия климатических факторов – группа 8 по ГОСТ 15150, в части воздействия механических факторов – С по ГОСТ 23216.

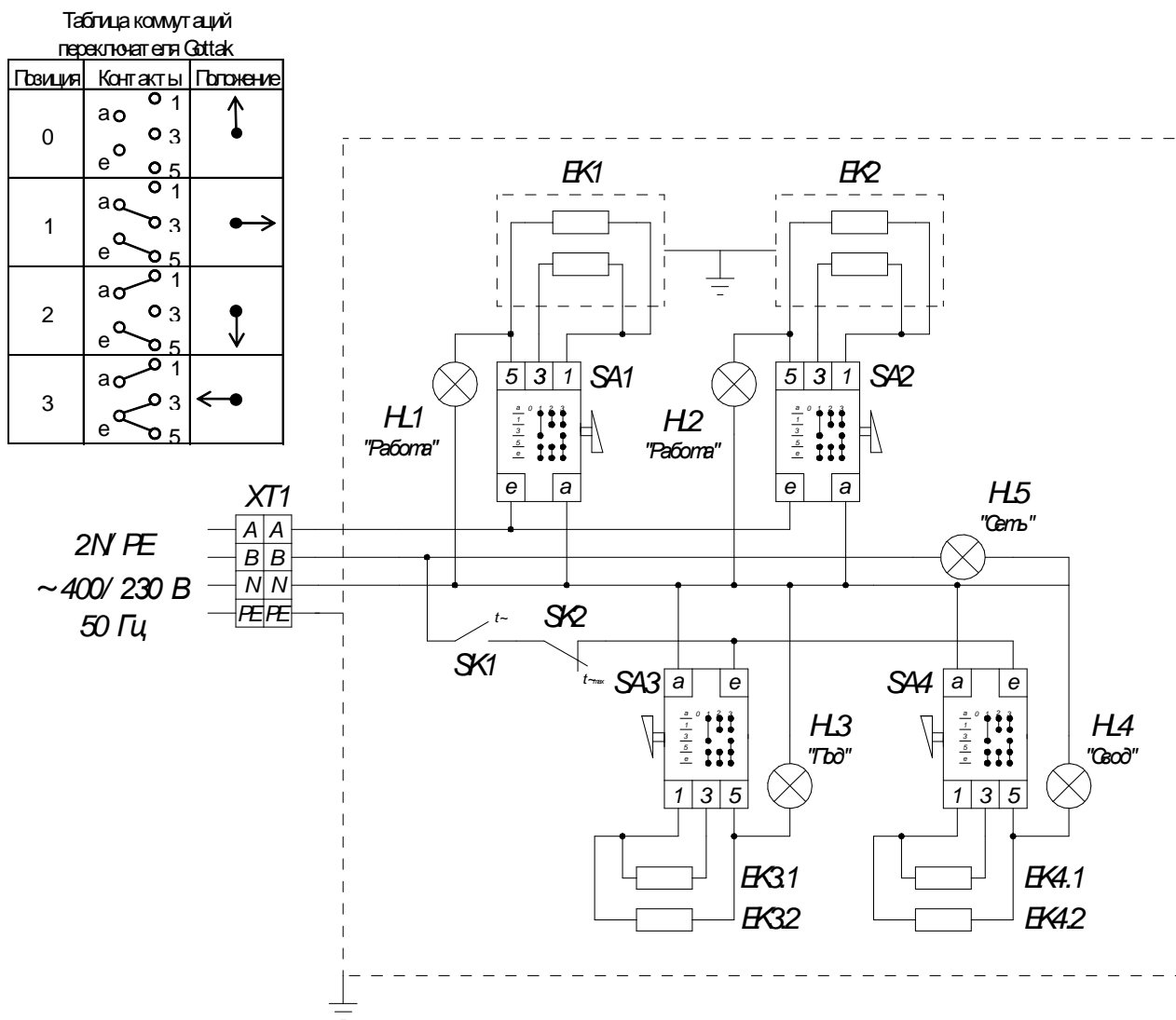
Погрузка и разгрузка изделия из транспортных средств должна производиться осторожно, не допуская ударов и толчков.

**ВНИМАНИЕ!** Допускается складирование упакованных изделий по высоте в два яруса для хранения.



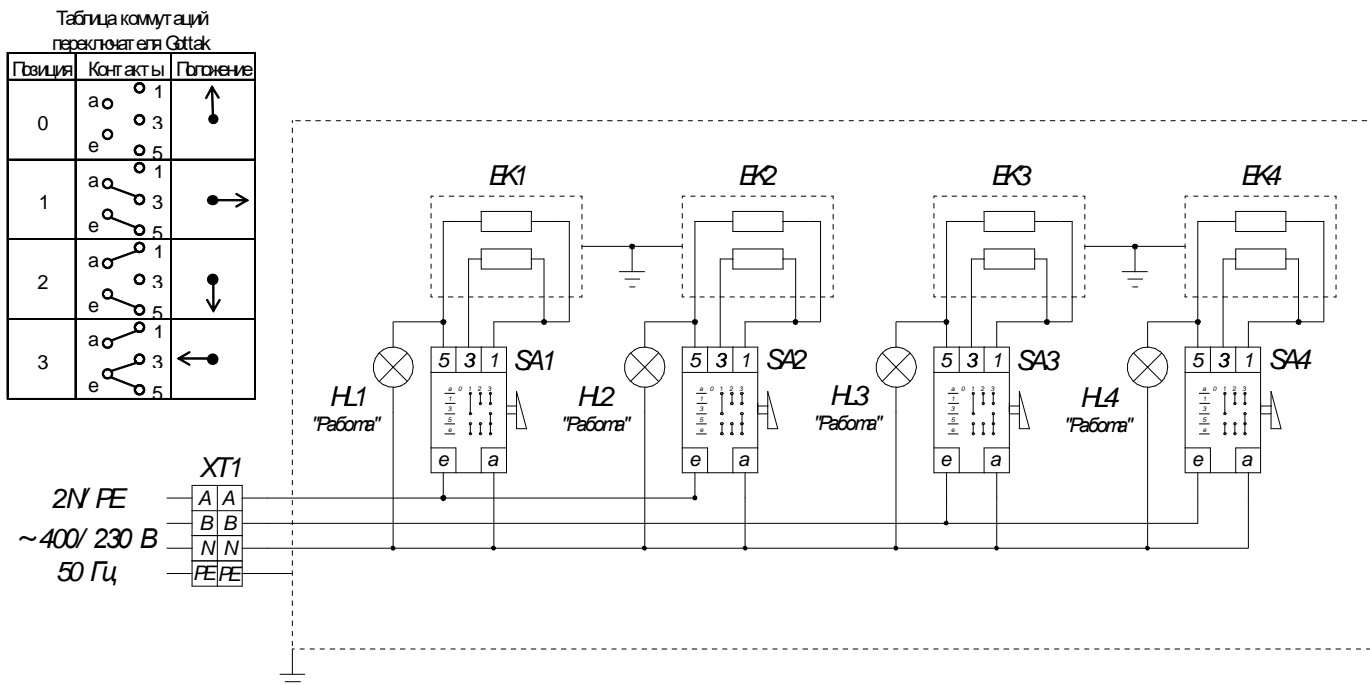
Поз. Обозн.	Наименование	Кол-во, шт	Примечания
ЕК1, ЕК2	Конфорка ЭКТ-012К	2	230 В, 3 кВт
HL1 – HL2	Лампа светосигнальная (желтая)	2	230 В, 120 °С
SA1 – SA2	Переключатель Gottak	2	230 В, 25А, 150 °С
XT1	Клеммный блок КБ63-16П	1	660 В, 63 А, 3 клеммы

Рисунок 3 - Схема электрическая принципиальная ПЭ-2-11-МХ



Поз. Обозн.	Наименование	Кол-во, шт	Примечания
ЕК1, ЕК2	Конфорка ЭКТ-012К	2	230 В, 3 кВт
ЕК3.1, ЕК3.2 ЕК4.1, ЕК4.2	ТЭН 130 – С8,5/0,8 Т230	4	«Под» - 0,8 кВт + 0,8 кВт «Свод» - 0,8 кВт + 0,8 кВт
HL1 – HL4	Лампа светосигнальная (желтая)	4	230 В, 120 °С
HL5	Лампа светосигнальная (белая)	1	230 В, 120 °С
SA1 – SA4	Переключатель Gottak	4	230 В, 25А, 150 °С
SK1	Терморегулятор TECASA	1	230 В, 270 °С
SK2	Термоограничитель TECASA	1	230 В, 320 °С
XT1	Клеммный блок КББ3-16П	1	660 В, 63 А, 4 клеммы

Рисунок 4 - Схема электрическая принципиальная ПЭ-2-23-МХ

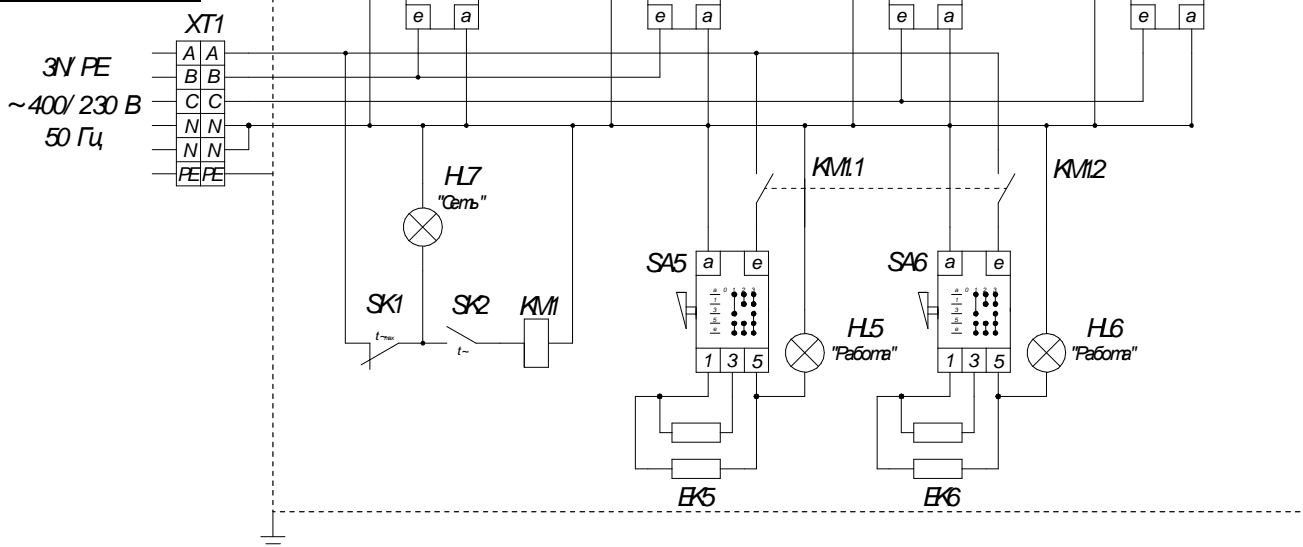


Поз. Обозн.	Наименование	Кол-во, шт	Примечания
EK1 - EK4	Конфорка ЭКТ-012К	4	230 В, 3 кВт
HL1 – HL4	Лампа светосигнальная (желтая)	4	230 В, 120 °С
SA1 – SA4	Переключатель <i>Gottak</i>	4	230 В, 25А, 150 °С
XT1	Клеммный блок КБ63-16П	1	660 В, 63 А, 4 клеммы

Рисунок 5 - Схема электрическая принципиальная ПЭ-4-11-МХ

Таблица коммутаций  
переключателя Gottak

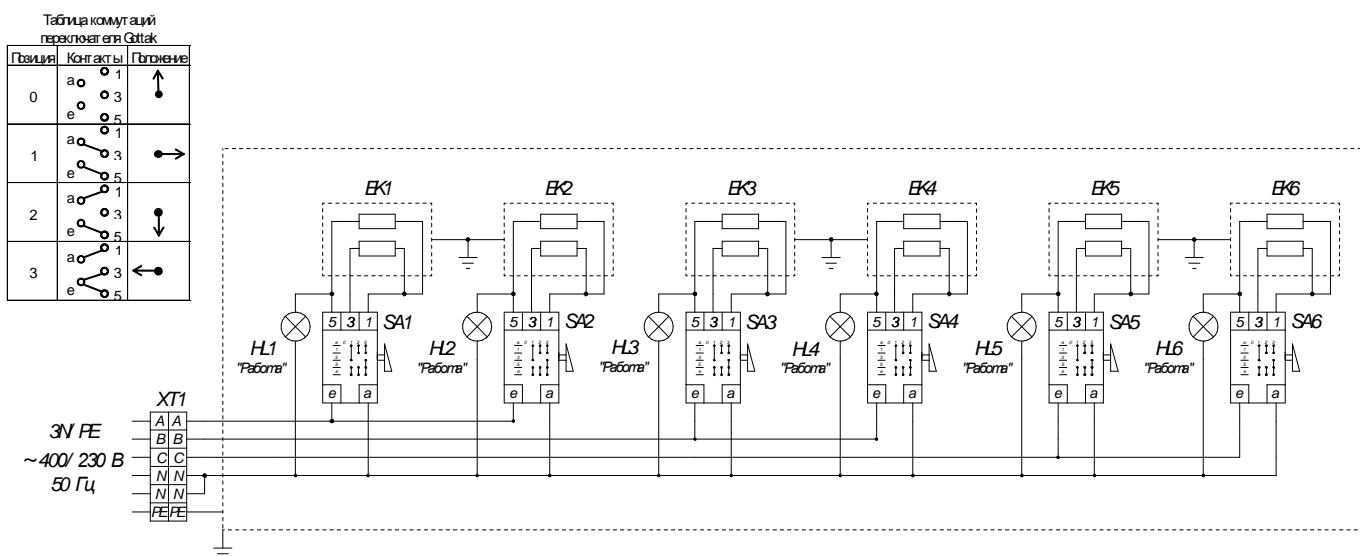
Позиция	Контакты	Положение
0		↑
1		→
2		↓
3		←



Поз. Обозн.	Наименование	Кол-во, шт	Примечания
ЕК1 - ЕК4	Конфорка ЭКТ-012К	4	230 В, 3 кВт
ЕК5, ЕК6	ТЭН В3-181/190-7,5-6,5/2,4Т200	2	«Под» - 1,2 кВт + 1,2 кВт «Свод» - 1,2 кВт + 1,2 кВт
HL1 – HL6	Лампа светосигнальная (желтая)	6	230 В, 120 °С
HL7	Лампа светосигнальная (белая)	1	230 В, 120 °С
SA1 – SA6	Переключатель Gottak	6	230 В, 25А, 150 °С
KM1	Контактор LC1E2501M5	1	690 В, 25 А
SK1	Термоограничитель TECASA	1	230 В, 320 °С
SK2	Терморегулятор TECASA	1	230 В, 270 °С

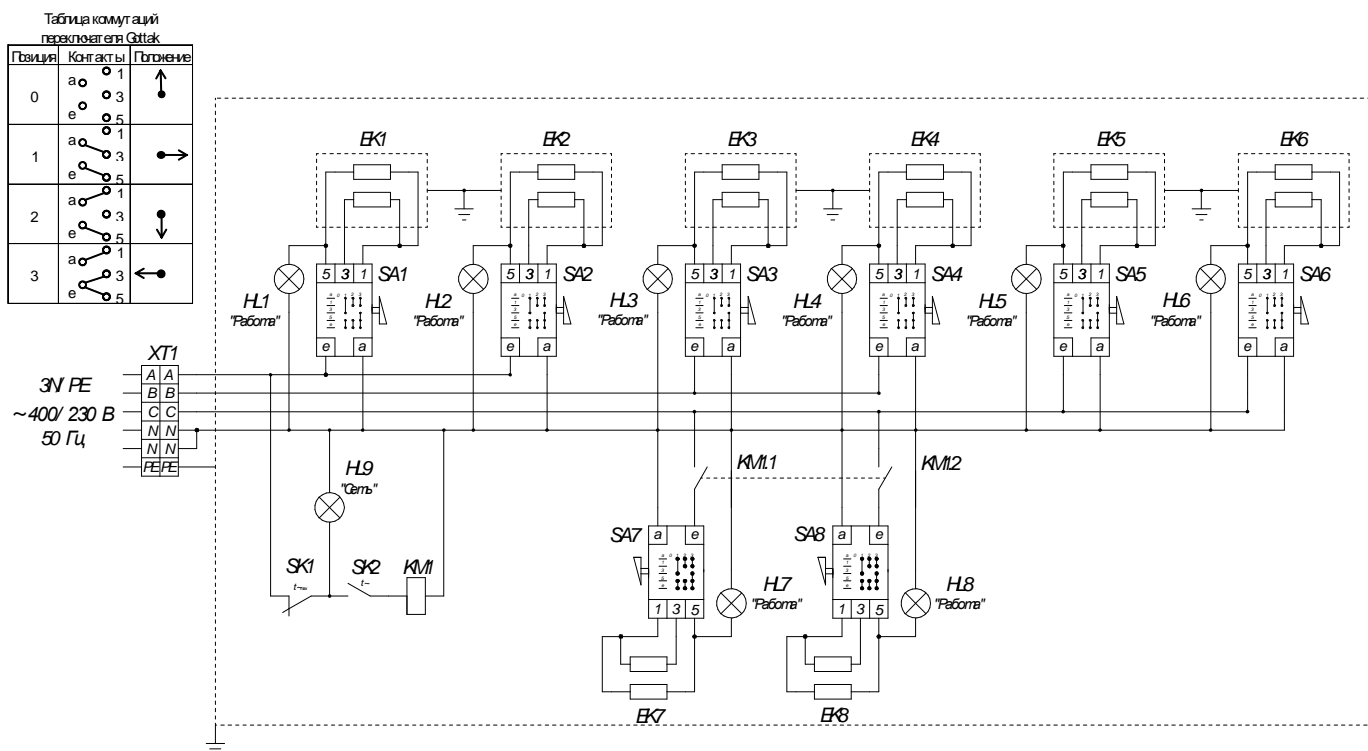
ХТ1	Клеммный блок КББ3-16П	1	660 В, 63 А, 6 клемм
-----	------------------------	---	----------------------

Рисунок 6 - Схема электрическая принципиальная ПЭ-4-13-МХ



Поз. Обозн.	Наименование	Кол-во, шт	Примечания
ЕК1 – ЕК6	Конфорка ЭКТ-012К	6	230 В, 3 кВт
НЛ1 – НЛ6	Лампа светосигнальная (желтая)	6	230 В 120 °С
СА1 – СА6	Переключатель Gottak	6	230 В, 25А, 150 °С
ХТ1	Клеммный блок КББ3-16П	1	660 В, 63 А, 6 клемм

Рисунок 7 - Схема электрическая принципиальная ПЭ-6-11-МХ



Поз. Обозн.	Наименование	Кол-во, шт	Примечания
EK1 - EK6	Конфорка ЭКТ-012К	6	230 В, 3 кВт
EK7, EK8	ТЭН ВЗ-181/190-7,5-6,5/2,4Т200	2	«Под» - 1,2 кВт + 1,2 кВт «Свод» - 1,2 кВт + 1,2 кВт
HL1 – HL8	Лампа светосигнальная (желтая)	8	230 В, 120 °С
HL9	Лампа светосигнальная (белая)	1	230 В, 120 °С

<i>SA<sub>1</sub> – SA<sub>8</sub></i>	<i>Переключатель Gottak</i>	<i>8</i>	<i>230 В, 25А, 150 °С</i>
<i>KM<sub>1</sub></i>	<i>Контактор LC1E2501M5</i>	<i>1</i>	<i>690 В, 25 А</i>
<i>SK<sub>1</sub></i>	<i>Термоограничитель TECASA</i>	<i>1</i>	<i>230 В, 320 °С</i>
<i>SK<sub>2</sub></i>	<i>Терморегулятор TECASA</i>	<i>1</i>	<i>230 В, 270 °С</i>
<i>XT<sub>1</sub></i>	<i>Клеммный блок КБ63-16П</i>	<i>1</i>	<i>660 В, 63 А, 6 клемм</i>

Рисунок 8 - Схема электрическая принципиальная ПЭ-6-13-МХ

## 19. УЧЕТ ТЕХНИЧЕСКОГО ОБСЛУЖИВАНИЯ В ПЕРИОД ГАРАНТИЙНОГО РЕМОНТА

Таблица 6 – ТО в период гарантийного ремонта

Дата	Вид технического обслуживания	Краткое содержание выполненных работ	Наименование предприятия, выполнившего техническое обслуживание	Должность, фамилия и подпись	
				выполнившего работу	проверившего работу

--	--	--	--	--	--

**Приложение А**  
**АО «КОНТАКТ»**  
 424026, Республика Марий Эл, г. Йошкар-Ола,  
 ул. К. Маркса, 133  
**ТАЛОН № 1 НА ГАРАНТИЙНЫЙ РЕМОНТ**

**ПЭ** \_\_\_\_\_ Заводской № \_\_\_\_\_

\_\_\_\_\_ (месяц, год выпуска)

\_\_\_\_\_ [дата продажи (поставки) изделия продавцом (поставщиком)]

**М.П.** \_\_\_\_\_

\_\_\_\_\_ (подпись)

\_\_\_\_\_ (дата ввода изделия в эксплуатацию)

**М.П.** \_\_\_\_\_

\_\_\_\_\_ (подпись)

**Выполнены работы** \_\_\_\_\_

\_\_\_\_\_

\_\_\_\_\_

\_\_\_\_\_

\_\_\_\_\_

\_\_\_\_\_

\_\_\_\_\_

\_\_\_\_\_

\_\_\_\_\_

\_\_\_\_\_

**Исполнитель** \_\_\_\_\_

\_\_\_\_\_ (подпись)

**Владелец** \_\_\_\_\_

\_\_\_\_\_ (подпись)

\_\_\_\_\_ (наименование предприятия, выполнившего ремонт)

\_\_\_\_\_ и его адрес)  
 М.П.

\_\_\_\_\_ (должность и подпись руководителя предприятия, выполнившего ремонт)

Корешок талона №1

На гарантийный ремонт ПЭ \_\_\_\_\_, заводской № \_\_\_\_\_

Изъят « \_\_\_\_\_ » \_\_\_\_\_ 20 \_\_\_\_\_ г.

Выполнены работы \_\_\_\_\_

Исполнитель \_\_\_\_\_

\_\_\_\_\_ (подпись)

М.П. \_\_\_\_\_

\_\_\_\_\_ Ф.И.О

(Линия отреза)



Корешок талона №2

На гарантийный ремонт ПЭ \_\_\_\_\_, заводской № \_\_\_\_\_ Изъят « \_\_\_\_\_ » \_\_\_\_\_ 20 \_\_\_\_\_ г.

Выполнены работы \_\_\_\_\_

Исполнитель \_\_\_\_\_

(подпись)

М.П. \_\_\_\_\_

Ф.И.О \_\_\_\_\_

(Линия отреза)

**Приложение А****АО «КОНТАКТ»**424026, Республика Марий Эл, г. Йошкар-Ола,  
ул. К. Маркса, 133  
ТАЛОН № 2 НА ГАРАНТИЙНЫЙ РЕМОНТ

ПЭ \_\_\_\_\_ Заводской № \_\_\_\_\_

(месяц, год выпуска)

[дата продажи (поставки) изделия продавцом (поставщиком)]

М.П. \_\_\_\_\_

(подпись)

(дата ввода изделия в эксплуатацию)

М.П. \_\_\_\_\_

(подпись)

Выполнены работы \_\_\_\_\_

---



---



---



---



---



---



---



---



---



---

Исполнитель \_\_\_\_\_

(подпись)

Владелец \_\_\_\_\_

(подпись)

(наименование предприятия, выполнившего ремонт)

и его адрес)  
М.П.

(должность и подпись руководителя предприятия, выполнившего ремонт)



Корешок талона №3

На гарантийный ремонт ПЭ \_\_\_\_\_, заводской № \_\_\_\_\_ Изъят « \_\_\_\_\_ » 20 \_\_\_\_\_ г.

Выполнены работы \_\_\_\_\_

Исполнитель \_\_\_\_\_

(подпись)

М.П. \_\_\_\_\_

Ф.И.О \_\_\_\_\_

(Линия отреза)

**Приложение А****АО «КОНТАКТ»**424026, Республика Марий Эл, г. Йошкар-Ола,  
ул. К. Маркса, 133  
ТАЛОН № 3 НА ГАРАНТИЙНЫЙ РЕМОНТ

ПЭ \_\_\_\_\_ Заводской № \_\_\_\_\_

(месяц, год выпуска)

[дата продажи (поставки) изделия продавцом (поставщиком)]

М.П. \_\_\_\_\_

(подпись)

(дата ввода изделия в эксплуатацию)

М.П. \_\_\_\_\_

(подпись)

Выполнены работы \_\_\_\_\_

Исполнитель \_\_\_\_\_

(подпись)

Владелец \_\_\_\_\_

(подпись)

(наименование предприятия, выполнившего ремонт)

и его адрес)  
М.П.

(должность и подпись руководителя предприятия, выполнившего ремонт)



## ЕВРАЗИЙСКИЙ ЭКОНОМИЧЕСКИЙ СОЮЗ ДЕКЛАРАЦИЯ О СООТВЕТСТВИИ



**Заявитель** АКЦИОНЕРНОЕ ОБЩЕСТВО "КОНТАКТ"

Место нахождения и адрес места осуществления деятельности: Российская Федерация, Республика Марий Эл, 424000, город Йошкар-Ола, улица Карла Маркса, дом 133, основной государственный регистрационный номер: 1021200753188, номер телефона: +78362688621, адрес электронной почты: kontakt@mari-el.ru

**в лице** Генерального директора Коробейникова Андрея Витальевича

**заявляет, что** Оборудование тепловое для предприятий торговли, общественного питания и пищеблоков марки «КАУМАН»: ПЛИТЫ ЭЛЕТКРИЧЕСКИЕ модели: ПЭ-2-23-МХ, ПЭ-2-11-МХ, ПЭ-4-11-МХ, ПЭ-4-13-МХ, ПЭ-6-11-МХ, ПЭ-6-13-МХ, ПЭ-2-12-МХ, ПЭ-2-121-МХ, ПЭ-4-12-МХ, ПЭ-4-121-МХ, ПЭ-4-11-МХ, ПЭ-4-111-МХ, ПЭ-6-12-МХ, ПЭ-6-121-МХ, ПЭ-6-11-МХ, ПЭ-6-111-МХ. ШКАФЫ ЖАРОЧНЫЕ, ЭЛЕТРИЧЕСКИЕ модели: ШЖЭ-1-11-МХ, ШЖЭ-2-11-МХ, ШЖЭ-3-1-МХ. ШКАФЫ ПЕКАРСКИЕ, ЭЛЕТРИЧЕСКИЕ модели: ШПЭ-2-11-МХ, ШПЭ-3-11-МХ. ШКАФЫ РАСТОЕЧНЫЕ, ЭЛЕТРИЧЕСКИЕ модели: ШРЭ-1-МХМ, ШРЭ-11-МХМ

**изготовитель** АКЦИОНЕРНОЕ ОБЩЕСТВО "КОНТАКТ". Место нахождения и адрес места осуществления деятельности по изготовлению продукции: Российская Федерация, Республика Марий Эл, 424000, город Йошкар-Ола, улица Карла Маркса, дом 133.

Продукция изготовлена в соответствии с ТУ 5151-001-07600499-2018 - Плиты электрические, ТУ 5151-002-07600499-2018 - Шкафы жарочные и пекарские электрические, ТУ 28.93.15-003-07600499-2019 - Шкафы растоечные электрические.

Код ТН ВЭД ЕАЭС 8419818000. Серийный выпуск

**соответствует требованиям**

ТР ТС 004/2011 "О безопасности низковольтного оборудования", утвержден Решением Комиссии Таможенного союза от 16 августа 2011 года № 768, ТР ТС 010/2011 "О безопасности машин и оборудования", утвержден Решением Комиссии Таможенного союза от 18 октября 2011 года № 823, ТР ТС 020/2011 "Электромагнитная совместимость технических средств", утвержден Решением Комиссии Таможенного союза от 09 декабря 2011 года № 879

**Декларация о соответствии принята на основании**

Протокола испытаний № 072-12/12-19 от 12.12.2019 года, выданного Испытательной лабораторией «МосСтандарт», аттестат аккредитации РОСС RU.31112.ИЛ0039, сроком действия до 10.11.2020 года, Протокола испытаний № 073-12/12-19 от 12.12.2019 года, выданного Испытательной лабораторией «МосСтандарт», аттестат аккредитации РОСС RU.31112.ИЛ0039, сроком действия до 10.11.2020 года, Протокола испытаний № 074-12/12-19 от 12.12.2019 года, выданного Испытательной лабораторией «МосСтандарт», аттестат аккредитации РОСС RU.31112.ИЛ0039, сроком действия до 10.11.2020 года, Протокола испытаний № 075-12/12-19 от 12.12.2019 года, выданного Испытательной лабораторией «МосСтандарт», аттестат аккредитации РОСС RU.31112.ИЛ0039, сроком действия до 10.11.2020 года.

Схема декларирования Зд

**Дополнительная информация**

ГОСТ 12.2.007.0-75 "Система стандартов безопасности труда. Изделия электротехнические. Общие требования безопасности"; ГОСТ 12.2.003-91 "Система стандартов безопасности труда. Оборудование производственное. Общие требования безопасности"; ГОСТ 30804.6.2-2013 (IEC 61000-6-2:2005) "Совместимость технических средств электромагнитная. Устойчивость к электромагнитным помехам технических средств, применяемых в промышленных зонах. Требования и методы испытаний", раздел 8; ГОСТ 30804.6.4-2013 (IEC 61000-6-4:2006) "Совместимость технических средств электромагнитная. Электромагнитные помехи от технических средств, применяемых в промышленных зонах. Нормы и методы испытаний", разделы 4, 6–9. Условия хранения продукции в соответствии с ГОСТ 15150-69 "Машины, приборы и другие технические изделия. Исполнения для различных климатических районов. Категории, условия эксплуатации, хранения и транспортирования в части воздействия климатических факторов внешней среды", срок хранения (службы, годности) указан в прилагаемой к продукции товаросопроводительной и/или эксплуатационной документации.

**Декларация о соответствии действительна с даты регистрации по 12.12.2024 включительно**

\_\_\_\_\_  
(подпись)



М. П.

Коробейников Андрей Витальевич

(Ф.И.О. заявителя)

Регистрационный номер декларации о соответствии: ЕАЭС N RU Д-РУ.НА66.В.04342/19

Дата регистрации декларации о соответствии: 13.12.2019

