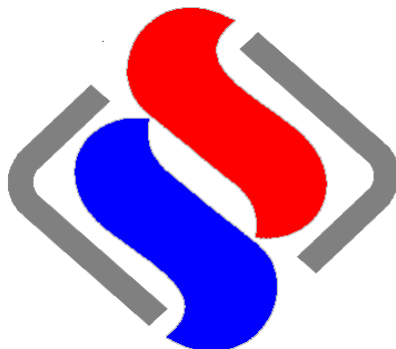


**РОССИЯ  
ООО «ЭЛИНОКС»**



**ЗОНТ ВЫТЯЖНОЙ ВСТРАИВАЕМЫЙ  
ЗВВ-5-6/4П  
С ПАРOKОНДЕНСАТОРОМ  
ДЛЯ КОНВЕКЦИОННОЙ ПЕЧИ КЭП-5ПП**

**РУКОВОДСТВО ПО ЭКСПЛУАТАЦИИ**

## СОДЕРЖАНИЕ

ВВЕДЕНИЕ .....	3
1. НАЗНАЧЕНИЕ.....	4
2. ТЕХНИЧЕСКИЕ ХАРАКТЕРИСТИКИ.....	5
3. КОМПЛЕКТ ПОСТАВКИ .....	6
4. УСТРОЙСТВО И ПРИНЦИП РАБОТЫ .....	7
5. МЕРЫ БЕЗОПАСНОСТИ .....	8
6. ПОРЯДОК УСТАНОВКИ.....	8
7. ПОДГОТОВКА К РАБОТЕ .....	11
8. ТЕХНИЧЕСКОЕ ОБСЛУЖИВАНИЕ .....	12
9. ВОЗМОЖНЫЕ НЕИСПРАВНОСТИ И МЕТОДЫ ИХ УСТРАНЕНИЯ.....	13
10. СВИДЕТЕЛЬСТВО О ПРИЕМКЕ.....	13
11. СВИДЕТЕЛЬСТВО О КОНСЕРВАЦИИ.....	13
12. СВИДЕТЕЛЬСТВО ОБ УПАКОВКЕ.....	13
13. ГАРАНТИИ ИЗГОТОВИТЕЛЯ .....	14
14. СВЕДЕНИЯ О РЕКЛАМАЦИЯХ.....	14
15. СВЕДЕНИЯ ОБ УТИЛИЗАЦИИ .....	15
16. ХРАНЕНИЕ, ТРАНСПОРТИРОВАНИЕ И СКЛАДИРОВАНИЕ.....	15
17. УЧЕТ ТЕХНИЧЕСКОГО ОБСЛУЖИВАНИЯ И РЕМОНТА В ПЕРИОД ЭКСПЛУАТАЦИИ.....	17

## **ВВЕДЕНИЕ**

**ВНИМАНИЕ!** Настоящее руководство должно быть обязательно прочитано перед пуском изделия:

**«Зонт вытяжной встраиваемый ЗВВ-5-6/4П с пароконденсатором для КЭП-5ПП»**

(далее - зонт или изделие) в работу пользователем, ремонтниками и другими лицами, которые отвечают за транспортирование, его установку, пуск в эксплуатацию, обслуживание и поддержание в рабочем состоянии.

Руководство должно находиться в доступном для пользователя месте и хранится весь срок службы изделия.

Настоящее руководство включает в себя паспортные данные.

Изделие соответствует требованиям технических регламентов Таможенного Союза:

Декларация о соответствии № ЕАЭС N RU Д-RU.PA02.B.69156/22 от 25.03.2022 г. по 24.03.2027 г. требованиям ТР ТС 004/2011 «О безопасности низковольтного оборудования» и ТР ТС 010/2011 "О безопасности машин и оборудования», ТР ТС 020/2011 «Электромагнитная совместимость технических средств».

На предприятии действует сертифицированная система менеджмента качества в соответствии требованиям ISO 9001:2015. Регистрационный номер сертификата 21110093 QM15, действителен по 15.12.2025 г.

## 1. НАЗНАЧЕНИЕ

Зонт вытяжной встраиваемый типа ЗВВ-5-6/4П с пароконденсатором (см. Рис. 1) предназначен для вытяжки и конденсации отработанного пара конвекционной печью на объектах общественного питания, а также очистки воздуха от аэрозолей жира, масла и производственных запахов в закрытых помещениях.

Зонт вытяжной встраиваемый ЗВВ-5-6/4П с пароконденсатором устанавливают на конвекционную печь типа КЭП-5ПП (далее - печь) (Изготовитель: АО «Чувашторгтехника», г. Чебоксары).

Изделие не предназначено для непрерывного производства: режим работы – двухсменный (не более 16...18 часов в сутки). Изделие изготовлено в климатическом исполнении УХЛ 4 ГОСТ 15150.



Рис. 1 - Общий вид изделия

## 2. ТЕХНИЧЕСКИЕ ХАРАКТЕРИСТИКИ

Таблица 1

Наименование параметра	Величина параметра
	ЗВВ-5-6/4П
Род тока	однофазный, переменный
Номинальное напряжение, В	230
Частота, Гц	50
Номинальный ток, А (мощность, Вт), не более:	
- электродвигателя вентилятора	0,7 (160)
- лампы освещения	0,03 (6)
- суммарный	0,73 (168)
Эффективность очистки воздуха от аэрозоля, прошедшего через лабиринты фильтров, %, не менее	95
Количество угольных фильтров, шт.	2
Воздухопроизводительность, куб.м/ч	1400
Скорость движения воздуха в рабочей зоне, м/с, не более	0,3
Количество вентиляторов, шт.	1
Суммарное количество хладагента R134A, кг	0,312
Габаритные размеры, мм, не более	
- ширина	868
- глубина	1005
- высота	270
Масса, кг, не более	56
Корректированный по А уровень звуковой мощности, дБА, не более	60
Срок службы, лет	10

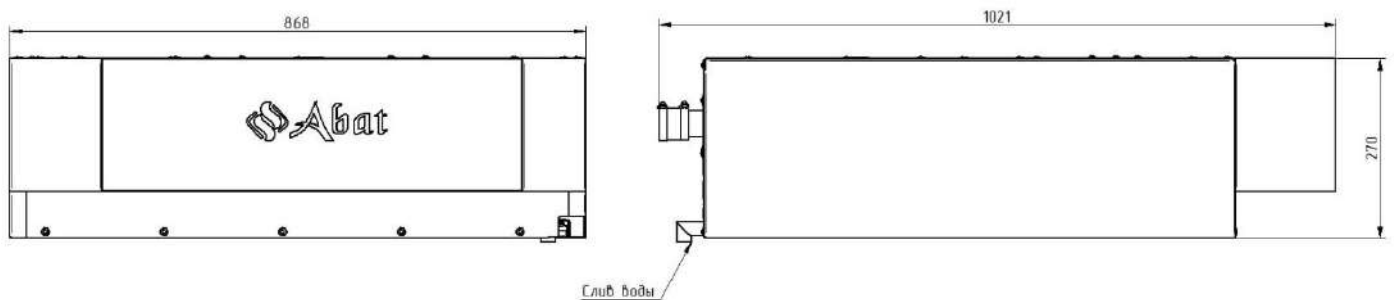


Рис. 2 - Общий вид изделия

### 3. КОМПЛЕКТ ПОСТАВКИ

Таблица 2

Наименование	Количество шт.
	ЗВВ-5-6/4П
1. Зонт ЗВВ-5-6-4П	1
2. Шнур питания ПВС-ВП 3x0,75 кв.мм С13	2
3. Колодка 45.7373.9006	2
4. Хомут 32-50 KOBOPOL	6
5. Хомут 20-32 KOBOPOL	1
6. Ввод кабельный герметичный КГВ-11	2
7. Кабельные стяжки	2
8. Руководство по эксплуатации	1
9. Пакет из полиэтиленовой пленки	1
10. ЗВВ-5-6-4П.07.00.021-Э Уплотнитель	1
11. ЗВВ-5-6-4П.08.00.000-Э Втулка	1
12. Рукав 40x51,5x1,6 ГОСТ10362-2017 L=51 мм.	1
13. Рукав 40x51,5x1,6 ГОСТ10362-2017 L=60 мм.	1
14. Рукав 40x51,5x1,6 ГОСТ10362-2017 L=70 мм.	1
15. ЗВВ-5-6-4П.07.00.003-Э Труба	1
16. Шланг сливной	1
17. Штуцер 20 -1/2" нар(ш)	1
18. ЗВВ-4-6-4П.12.00.000-Н СБ Заглушка	1
19. Упаковка	1

#### 4. УСТРОЙСТВО И ПРИНЦИП РАБОТЫ

Зонт выполнен из нержавеющей стали и состоит из двух основных частей: каркаса теплообменника и воздухозаборника (см. Рис 3).

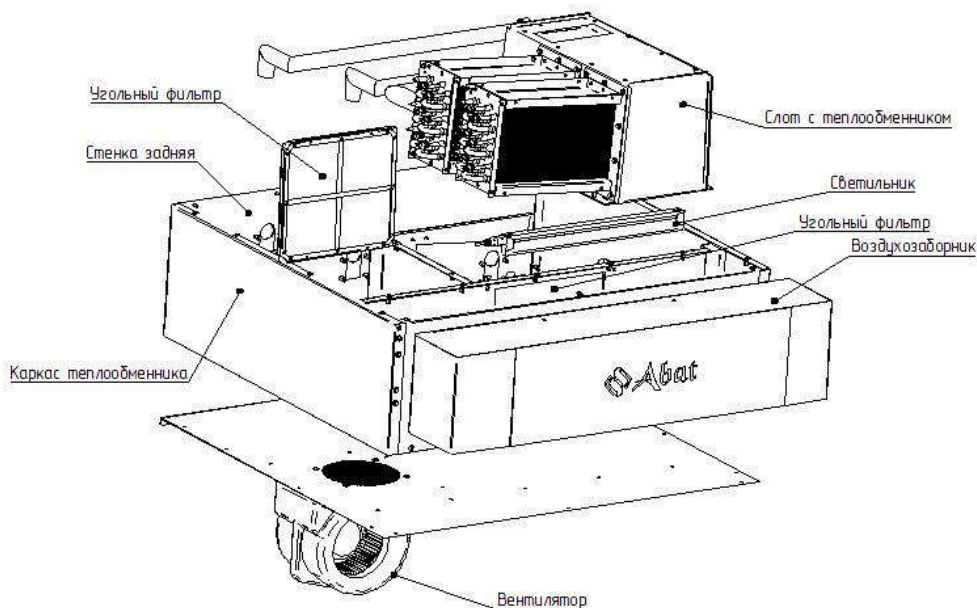


Рис 3 - Состав зонта

В каркасе теплообменника установлены (см. Рис 3):

- слот с теплообменником. В теплообменнике шесть глухих контуров. В каждый контур заправлен хладагент. Внутренний объем слота является пароконденсатором, имеющим окно в верхней части. Слот с теплообменником оборудован патрубком для слива конденсирующейся жидкости в канализацию (см. Рис 3).

- сменные угольные фильтры. Фильтр кассетного типа, съёмный;

**ВНИМАНИЕ!** Длительность работы фильтров зависит от интенсивности загрузки конвекционной печи (3 месяца) после чего в них следует заменить угольное полотно (волокнистый угленаполненный материал на основе полиуретана).

- всасывающий вентилятор;
- часть электрооборудования.

Воздухозаборник крепится к каркасу теплообменника. В нем установлена лампа освещения для дополнительного местного освещения рабочего места под зонтом.

Отработанный пар пройдя через камеру и выходные патрубки конвекционной печи поступает в пароконденсатор зонта. В пароконденсаторе вода с парами масла и жира конденсируется и далее проходит через систему слива в канализацию. Охлаждённый воздух поступает из окна пароконденсатора во внутреннюю область зонта, где очищается от запахов угольным фильтром и выбрасывается в атмосферу центробежным вентилятором.

При открывании дверцы конвекционной печи, вырвавшийся из камеры разогретый воздух, насыщенный парами масла, жира и воды попадает в воздухозаборник, откуда всасывается во внутреннюю область зонта сквозь угольный фильтр. Включение зонта происходит:

- во всех режимах, при нажатии кнопки «Старт» на панели управления конвекционной печи;

- при открывании двери конвекционной печи.

Для отключения зонта необходимо выключить автоматический выключатель в стационарной проводке сети питания конвекционной печи.

## 5. МЕРЫ БЕЗОПАСНОСТИ

К обслуживанию изделия допускаются лица, прошедшие технический минимум по эксплуатации электрического оборудования и ознакомившиеся с настоящим руководством по эксплуатации.

***ВНИМАНИЕ!*** Изделие не предназначено для использования лицами (включая детей) с пониженными физическими, психическими или умственными способностями или при отсутствии у них опыта или знаний, если они не находятся под контролем или не проинструктированы об использовании изделия лицом, ответственным за их безопасность. Дети должны находиться под присмотром для недопущения игры с изделием.

Необходимо соблюдать следующие правила безопасности:

- перед санитарной обработкой отключите изделие от сети, выключив автоматический выключатель в стационарной проводке конвекционной печи;
- при обнаружении неисправностей вентилятора, отключите изделие от сети, выключив автоматический выключатель в стационарной проводке сети питания конвекционной печи и вызовите электромеханика;

***КАТЕГОРИЧЕСКИ ЗАПРЕЩАЕТСЯ:***

- работа изделия без заземления;
- производить чистку и устранять неисправности при работающем изделии;
- использовать изделие не по назначению;
- использовать изделие с другими конвекционными печами;
- использовать для очистки изделия водяную струю;
- использовать изделие в пожаро- и взрывоопасных зонах.

***ПРЕДУПРЕЖДЕНИЕ!*** Будьте осторожны! Доступные части могут нагреваться при использовании приборов для приготовления пищи. Работайте в защитных рукавицах!

## 6. ПОРЯДОК УСТАНОВКИ

Распаковка, установка и испытание изделия должны производиться специалистами по монтажу и ремонту оборудования для предприятий общественного питания и торговли.

После проверки состояния упаковки распаковать зонт, произвести внешний осмотр и проверить комплектность в соответствии с Таблица 2.

Установку зонта проводите в следующем порядке:

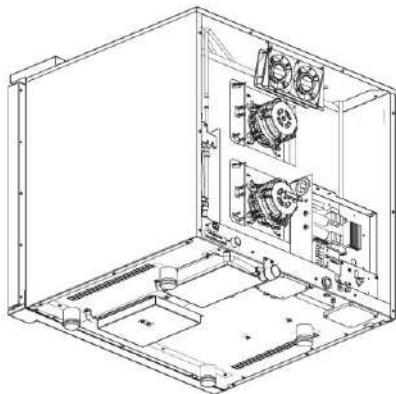


Рис. 4

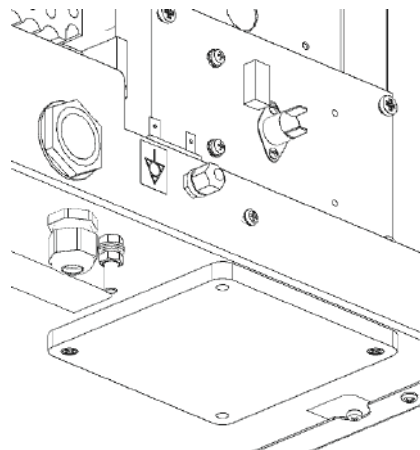


Рис. 5

1. Снять с конвекционной печи стенку заднюю, открутив крепеж (см. Рис. 4);
2. На основании конвекционной печи (сзади) снять заглушку и в отверстие установить кабельный ввод КГВ-11 из комплекта зонта (см. Рис. 5);
3. Пропустить через КГВ-11 шнур питания из комплекта зонта;
4. Коричневый (красный), синий и желто-зеленый провода шнура питания зонта с наконечниками (Шз) установить в колодку 45.7373.9006 из комплекта, при этом соблюдая цветовое соответствие проводов шнура питания в колодке 45.7373.9006 проводам колодки 45.7373.9005 печи (Рис. 6) (желто-зеленый провод шнура питания должен соединяться с желто-зеленым проводом печи, синий провод шнура питания с синим проводом печи и т.д.);
5. Убедиться, что провода шнура питания жестко зафиксировались в колодке 45.7373.9006 и не выпадают из неё;
6. Снять наклейку с колодки 45.7373.9005 печи;
7. Колодку 45.7373.9006 вставить в колодку 45.7373.9005;
8. Закрепить шнур питания кабельными стяжками к имеющемуся жгуту проводов печи;
9. Затянуть гайку КГВ-11 так, чтобы шнур питания был жестко зафиксирован;

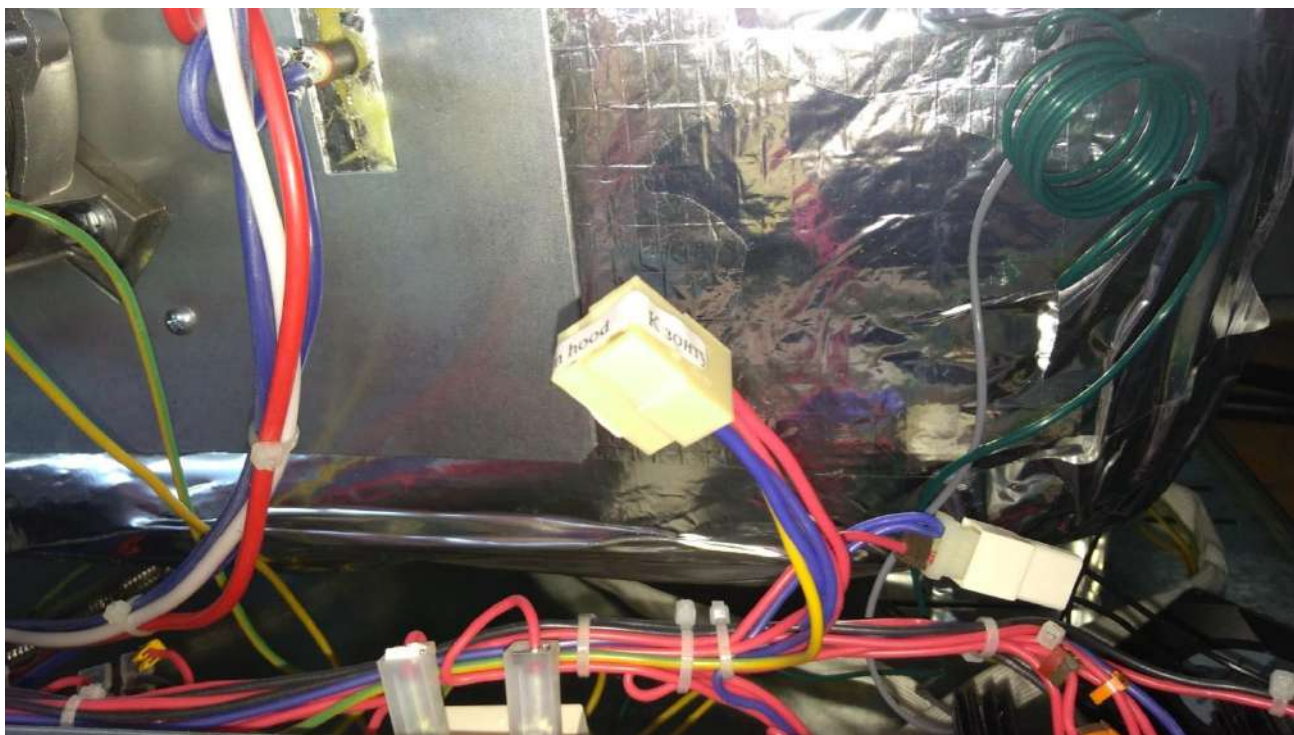


Рис. 6

10. Установить стенку заднюю конвекционной печи (см. Рис. 7);

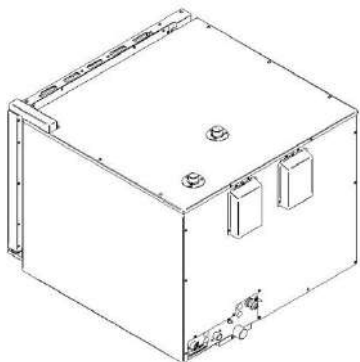


Рис. 7

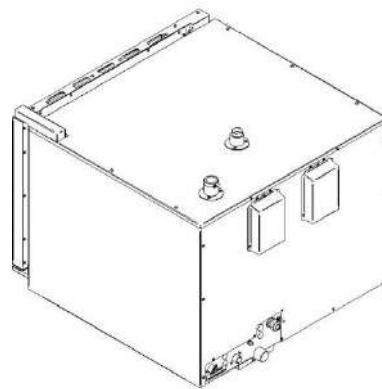


Рис. 8

11. Открутить винты крепления крыши печи (см. Рис. 7);

12. Установить и закрепить рукава (патрубки) с хомутами на трубки конвекционной печи (см. Рис. 8).

13. Установить зонт на печь (предварительно снять заднюю стенку зонта): необходимо совместить трубки выходящие из печи с установленными рукавами (патрубками) с соответствующими патрубками зонта и закрепить их между собой хомутами (см. Рис. 9);

14. Зафиксировать крепежными винтами крыши печи вместе с прокладками и шайбами (из комплекта зонта) зонт к конвекционной печи;

**ПРЕДУПРЕЖДЕНИЕ!** Отказ в установке болтов или крепежного устройства в соответствии с данными инструкциями может привести к поражению электрическим током.

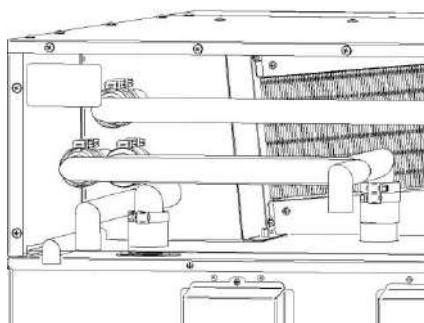


Рис. 9

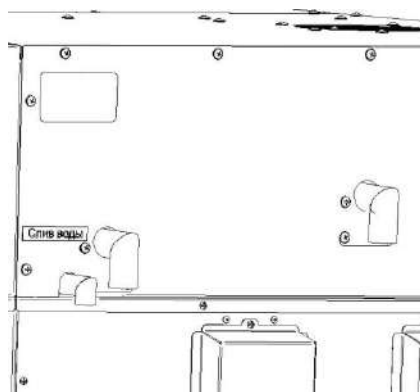


Рис. 10

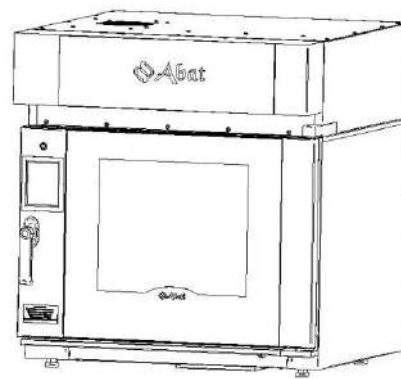


Рис. 11

15. Установить штуцер для шланга слива на пароконденсатор, используя фум-ленту для уплотнения резьбового соединения (см. Рис. 10);

16. Подсоединить сливной шланг к штуцеру зонта, закрепив хомутом;

17. Подключить розетку шнура питания к вилке AS-01 (печь 1) зонта, а при подключении второй печи КЭП-5ПП - к вилке AS-01 (печь 2) зонта;

Подключение изделия к пароконвектому должно быть выполнено согласно действующей нормативно-технической документации. Монтаж и подключение должны быть произведены так, чтобы установленное и подключенное изделие предупреждало доступ к токопроводящим частям без применения инструментов.

Номинальное поперечное сечение шнура питания не должно быть меньше значений, указанных в Таблица 3.

Таблица 3

Изделие	Обозначение шнура (марка, число и номинальное сечение жил)
ЗВВ-5-6/4П	ПВС-ВП 3x0,75

Сдача в эксплуатацию смонтированного изделия оформляется по установленной форме.

## 7. ПОДГОТОВКА К РАБОТЕ

Работу проводить в следующем порядке:

- проверить целостность и надежность заземления;
- проверить работу центробежного вентилятора, при включении автоматического выключателя в стационарном проводе. Проверить тягу центробежного вентилятора листом бумаги, прикладывая к фильтр-решетке;
- по окончании работы отключить изделие, выключив автоматический выключатель в стационарной проводке.

## 8. ТЕХНИЧЕСКОЕ ОБСЛУЖИВАНИЕ

Техническое обслуживание и ремонт должен производить электромеханик III-V разряда, имеющий квалификационную группу по электробезопасности не ниже третьей.

В процессе эксплуатации изделия необходимо выполнить следующие виды работ в системе технического обслуживания и ремонта:

ТО - регламентированное техническое обслуживание - комплекс профилактических мероприятий, осуществляемых с целью обеспечения работоспособности или исправности зонта;

ТР - текущий ремонт - ремонт, осуществляемый в процессе эксплуатации, для обеспечения или восстановления работоспособности изделия и состоящий в замене и (или) восстановлении ее отдельных частей и их регулировании.

Периодичность технического обслуживания и ремонтов:

- техническое обслуживание (ТО) проводится 1 раз в месяц;
- текущий ремонт (ТР) – при необходимости.

**ВНИМАНИЕ!** *Перед началом работ по техническому обслуживанию или ремонту отключите изделие от сети, выключив автоматический выключатель (питающий конвекционную печь) в стационарной проводке.*

При техническом обслуживании изделия необходимо:

- выявить неисправность, опросив обслуживающий персонал;
- проверить шнур питания;
- проверить состояние вилки и розетки;
- проверить цепи заземления.

При ТР проводятся все работы, предусмотренные при ТО и ремонт или замена отдельных частей.

После окончания ТО и ТР необходимо внести запись в Таблица 5.

Ежедневно проверять загрязнение в нише воздухозаборника при необходимости промыть дезинфицирующими средствами и высушить нишу. Так же промыть лабиринты фильтр-решёток дезинфицирующими средствами.

**ВНИМАНИЕ!** *Если чистку не производить в соответствии с указаниями настоящего Руководства, то появляется риск возникновения пожара.*

### *Замена шнура питания*

При выявлении повреждения шнура питания следует его заменить аналогичным шнуром питания в соответствии с Таблица 3 Руководства.

Замену шнура должна производить только уполномоченная изготовителем организация в следующей последовательности:

- отключить изделие с конвекционной печью от сети, выключив автоматический выключатель в стационарной проводке;
- снять стенку заднюю печи, открутив крепеж;
- ослабив гайку кабельного ввода снять и заменить поврежденный шнур питания;
- произвести сборку в обратной последовательности.

### *Замена лампы освещения*

Для замены лампы освещения необходимо:

- отключить изделие от сети, выключив автоматический выключатель в стационарной проводке;
- отсоединить разъем питающего шнура от лампы;
- снять лампу с кронштейнов;
- произвести установку исправной лампы в обратной последовательности.

## 9. ВОЗМОЖНЫЕ НЕИСПРАВНОСТИ И МЕТОДЫ ИХ УСТРАНЕНИЯ

Таблица 4

Наименование неисправности	Вероятная причина	Методы устранения
Не вращается вентилятор	Отсутствует напряжение в сети Сгорела обмотка вентилятора Оборвался шнур питания	Подать напряжение Заменить вентилятор Заменить шнур питания
Не светится лампа освещения.	Неисправна лампа Оборвался шнур питания	Заменить лампу Заменить шнур питания
Не стекает конденсат из патрубка слива	Засорился патрубок слива Утечка хладагента	Очистить патрубок слива Найти и устранить место утечки, затем заправить контур хладагентом

Все неисправности, вызывающие отказы, должны устраняться только специалистами.

## 10. СВИДЕТЕЛЬСТВО О ПРИЕМКЕ

Зонт вытяжной встраиваемый ЗВВ-5-6/4П с пароконденсатором для КЭП-5ПП, заводской номер \_\_\_\_\_, изготовленный на ООО «ЭЛИНОКС», соответствует ТУ 27.51.15-012-01439034-2002 и признан годным для эксплуатации.

Дата выпуска \_\_\_\_\_

личные подписи (оттиски личных клейм) должностных лиц предприятия, ответственных за приемку изделия

## 11. СВИДЕТЕЛЬСТВО О КОНСЕРВАЦИИ

Зонт вытяжной встраиваемый ЗВВ-5-6/4П с пароконденсатором для КЭП-5ПП подвергнут на ООО «ЭЛИНОКС» консервации согласно требованиям ГОСТ 9.014.

Дата консервации \_\_\_\_\_

Консервацию произвел \_\_\_\_\_  
(подпись)

## 12. СВИДЕТЕЛЬСТВО ОБ УПАКОВКЕ

Зонт вытяжной встраиваемый ЗВВ-5-6/4П с пароконденсатором для КЭП-5ПП упакован на ООО «ЭЛИНОКС» согласно требованиям, предусмотренным конструкторской документацией.

Дата упаковки \_\_\_\_\_

Упаковку произвел \_\_\_\_\_  
(подпись)

### **13. ГАРАНТИИ ИЗГОТОВИТЕЛЯ**

Гарантийный срок эксплуатации изделия - 1 год со дня ввода в эксплуатацию.

Гарантийный срок хранения - 1 год со дня изготовления.

В течение гарантийного срока предприятие-изготовитель гарантирует безвозмездное устранение выявленных дефектов изготовления и замену вышедших из строя составных частей изделия, произошедших не по вине потребителя, при соблюдении потребителем условий транспортирования, хранения и эксплуатации изделия.

Гарантия не распространяется на случаи, когда изделие вышло из строя по вине потребителя в результате несоблюдения требований, указанных в руководстве по эксплуатации.

Время нахождения изделия в ремонте в гарантийный срок не включается.

В случае невозможности устранения на месте выявленных дефектов предприятие-изготовитель обязуется заменить дефектное изделие.

Все детали, узлы и комплектующие изделия, вышедшие из строя в период гарантийного срока эксплуатации, должны быть возвращены заводу-изготовителю изделия для детального анализа причины выхода из строя и своевременного принятия мер для ее исключения.

Рекламация рассматривается только в случае поступления отказавшего узла, детали или комплектующего изделия с указанием номера изделия, даты изготовления и установки, копии договора с обслуживающей специализированной организацией, имеющей лицензию, и копии удостоверения механика, обслуживающего изделие.

### **14. СВЕДЕНИЯ О РЕКЛАМАЦИЯХ**

Рекламации предприятию-изготовителю предъявляются потребителем в порядке и сроки, предусмотренные Федеральным законом «О защите прав потребителей» от 07.02.1992 г., Гражданским кодексом Российской Федерации (часть первая от 30.11.1994 г. № 51-ФЗ, часть вторая от 26.01.1996 г. № 14-ФЗ, часть третья от 26.11.2001 г. №146-ФЗ, часть четвертая от 18.12.2006 г. № 230-ФЗ), а также Постановлением Правительства РФ от 19.01.1998 г. № 55 «Об утверждении Правил продажи отдельных видов товаров, перечня товаров длительного пользования, на которые не распространяются требования покупателя о безвозмездном предоставлении ему на период ремонта или замены аналогичного товара, и перечня непродовольственных товаров надлежащего качества, не подлежащих возврату или обмену на аналогичный товар других размера, формы, габарита, фасона, расцветки или комплектации».

Рекламации направлять по адресу завода-изготовителя ООО «ЭЛИНОКС»:  
Чувашская Республика, г. Чебоксары, Базовый проезд, 17  
Тел./факс: (8352) 56-06-26, 56-06-85

Технические вопросы по работе, обслуживанию и сервису оборудования Abat Вы можете задать, обратившись в техническую поддержку завода по горячей линии ООО «ЭЛИНОКС»:

+7 (8352) 28-63-60

+7 (987) 739-81-08

e-mail: service-elinnox@abat.ru

По всем остальным вопросам обращайтесь в отдел маркетинга:

+7 (8352) 56-06-85

e-mail: market@abat.ru

С актуальным списком дилеров по продаже и сервисному обслуживанию оборудования торговой марки Abat вы можете ознакомиться на нашем официальном сайте в соответствующих разделах.

[www.abat.ru](http://www.abat.ru)

## 15. СВЕДЕНИЯ ОБ УТИЛИЗАЦИИ

При подготовке и отправке изделия на утилизацию необходимо разобрать и рассортировать составные части изделия по материалам, из которых оно изготовлено.

**ВНИМАНИЕ!** Конструкция изделия постоянно совершенствуется, поэтому возможны незначительные изменения, не отраженные в настоящем руководстве.

## 16. ХРАНЕНИЕ, ТРАНСПОРТИРОВАНИЕ И СКЛАДИРОВАНИЕ

Хранение изделия должно осуществляться в транспортной таре предприятия изготовителя по группе условий хранения 1 ГОСТ 15150 при температуре окружающего воздуха не ниже плюс 5°C.

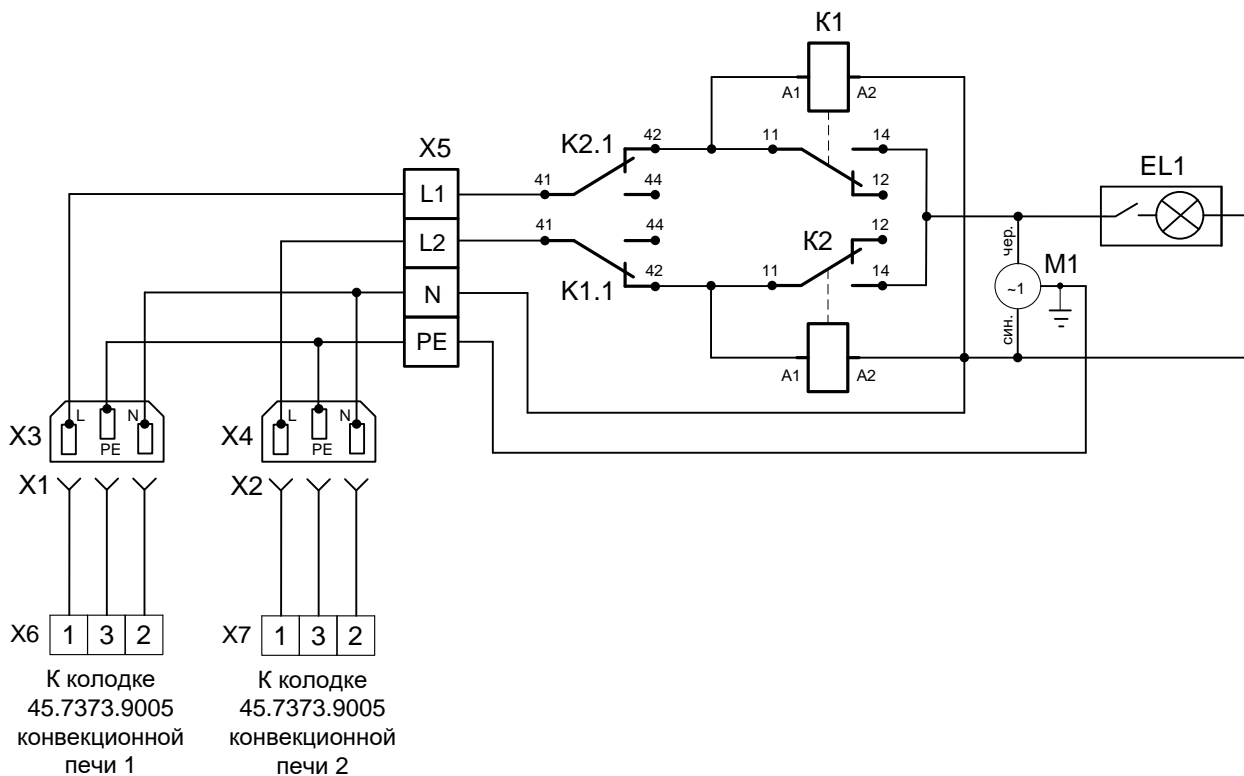
Срок хранения не более 12 месяцев.

При сроке хранения свыше 12 месяцев владелец изделия обязан произвести его переконсервацию по ГОСТ 9.014.

Упакованное изделие следует транспортировать железнодорожным, речным, автомобильным транспортом в соответствии с действующими правилами перевозки на этих видах транспорта. Морской и другие виды транспорта применяются по особому соглашению.

Условия транспортирования в части воздействия климатических факторов – группа 1 по ГОСТ 15150, в части воздействия механических факторов – С по ГОСТ 23170. Погрузка и разгрузка изделия из транспортных средств должна производиться осторожно, не допуская ударов и толчков.

**ВНИМАНИЕ!** Допускается складирование упакованных изделий по высоте в два яруса для хранения.



Поз. Обозн.	Наименование	Кол.	Примечание
EL1	Светильник светодиодный LED 04.108.14.411, 6Вт	1	
M1	Вентилятор D2E 146-KB27-01	1	
K1, K2	Реле SHN RXM 2AB1 P7 (230V)	2	
	Реле SHN – Колодка RXZE 2M114M	2	
	Реле SHN – Скоба SHNRXZ400	2	
X1, X2	Провод ПВС-ВП 3x0,75 мм <sup>2</sup> C13	2	L=2000 мм
X3, X4	Вилка AS-01	2	
X5	Клеммный блок КБ63 16П-Б/Б-У3-4	1	
X6, X7	Колодка 45.7373.9006	2	

Допускается замена элементов, не ухудшающие технические характеристики изделия.

Рис. 12 - Схема электрическая принципиальная 3BB-5-6/4П

# 17. УЧЕТ ТЕХНИЧЕСКОГО ОБСЛУЖИВАНИЯ И РЕМОНТА В ПЕРИОД ЭКСПЛУАТАЦИИ

Таблица 5

Дата	Вид технического обслуживания	Краткое содержание выполненных работ	Наименование предприятия, выполнившего техническое обслуживание	Должность, фамилия и подпись	
				выполнившего работу	проверившего работу



Корешок талона № 1

На гарантийный ремонт ЗВВ-5-6/4П заводской № \_\_\_\_\_ Изъят « \_\_\_\_\_ » \_\_\_\_\_ 20 \_\_\_\_\_ г.

Выполнены работы: \_\_\_\_\_

Исполнитель \_\_\_\_\_

(Линия отреза)

М.П. \_\_\_\_\_

Ф.И.О

(подпись)

(Линия отреза)

## Приложение А

ООО «ЭЛИНОКС»  
428020, Чувашская Республика, г. Чебоксары,  
Базовый проезд, 17

ТАЛОН № 1 НА ГАРАНТИЙНЫЙ РЕМОНТ

**ЗВВ-5-6/4П**

Заводской № \_\_\_\_\_

\_\_\_\_\_ (месяц, год выпуска)

[дата продажи (поставки) изделия продавцом (поставщиком)]

М.П. \_\_\_\_\_

\_\_\_\_\_ (подпись)

\_\_\_\_\_ (дата ввода изделия в эксплуатацию)

М.П. \_\_\_\_\_

\_\_\_\_\_ (подпись)

Выполнены работы \_\_\_\_\_

Исполнитель

Владелец

\_\_\_\_\_ (подпись)

\_\_\_\_\_ (подпись)

\_\_\_\_\_ (наименование предприятия, выполнившего ремонт

и его адрес)

М.П. \_\_\_\_\_

(должность и подпись руководителя предприятия, выполнившего ремонт)



Корешок талона № 2

На гарантийный ремонт ЗВВ-5-6/4П заводской № \_\_\_\_\_ Изъят « \_\_\_\_\_ » \_\_\_\_\_ 20 \_\_\_\_\_ г.

Выполнены работы: \_\_\_\_\_

Исполнитель \_\_\_\_\_

(Линия отреза)

М.П. \_\_\_\_\_

Ф.И.О

(подпись)

(Линия отреза)

## Приложение А

ООО «ЭЛИНОКС»  
428020, Чувашская Республика, г. Чебоксары,  
Базовый проезд, 17

ТАЛОН № 2 НА ГАРАНТИЙНЫЙ РЕМОНТ

**ЗВВ-5-6/4П**

Заводской № \_\_\_\_\_

\_\_\_\_\_ (месяц, год выпуска)

[дата продажи (поставки) изделия продавцом (поставщиком)]

М.П. \_\_\_\_\_

\_\_\_\_\_ (подпись)

\_\_\_\_\_ (дата ввода изделия в эксплуатацию)

М.П. \_\_\_\_\_

\_\_\_\_\_ (подпись)

Выполнены работы \_\_\_\_\_

Исполнитель

Владелец

\_\_\_\_\_ (подпись)

\_\_\_\_\_ (подпись)

\_\_\_\_\_ (наименование предприятия, выполнившего ремонт

и его адрес)

М.П. \_\_\_\_\_

(должность и подпись руководителя предприятия, выполнившего ремонт)



Корешок талона № 3

На гарантийный ремонт **ЗВВ-5-6/4П** заводской № \_\_\_\_\_ Изъят « \_\_\_\_\_ » \_\_\_\_\_ 20 \_\_\_\_\_ г.

Выполнены работы: \_\_\_\_\_

Исполнитель \_\_\_\_\_

(Линия отреза)

М.П. \_\_\_\_\_

Ф.И.О

(подпись)

(Линия отреза)

## Приложение А

ООО «ЭЛИНОКС»  
428020, Чувашская Республика, г. Чебоксары,  
Базовый проезд, 17

ТАЛОН № 3 НА ГАРАНТИЙНЫЙ РЕМОНТ

**ЗВВ-5-6/4П**

Заводской № \_\_\_\_\_

\_\_\_\_\_ (месяц, год выпуска)

[дата продажи (поставки) изделия продавцом (поставщиком)]

М.П. \_\_\_\_\_

\_\_\_\_\_ (подпись)

\_\_\_\_\_ (дата ввода изделия в эксплуатацию)

М.П. \_\_\_\_\_

\_\_\_\_\_ (подпись)

Выполнены работы \_\_\_\_\_

Исполнитель

Владелец

\_\_\_\_\_ (подпись)

\_\_\_\_\_ (подпись)

\_\_\_\_\_ (наименование предприятия, выполнившего ремонт

и его адрес)

М.П. \_\_\_\_\_

(должность и подпись руководителя предприятия, выполнившего ремонт)

29.09.2023