

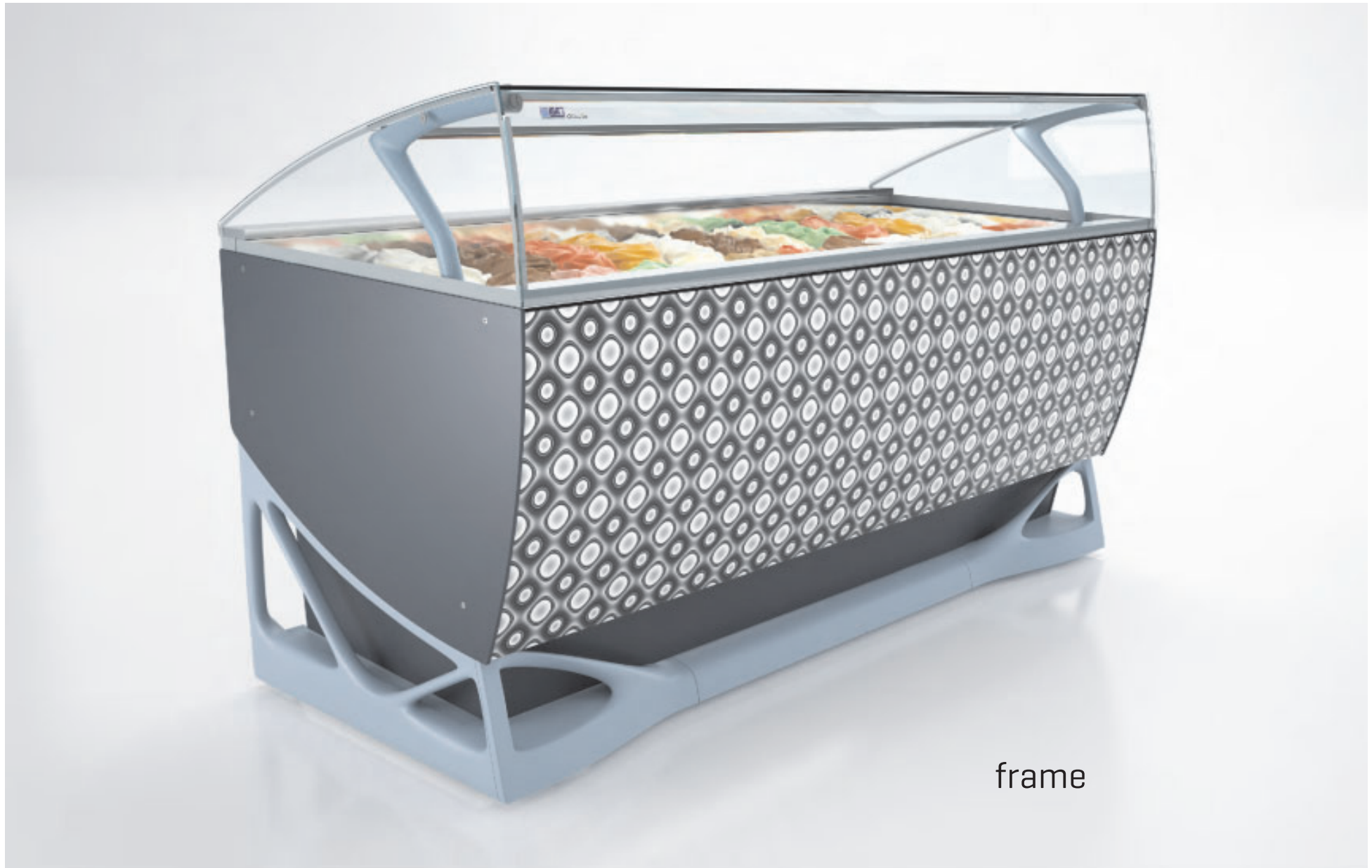
Olímpica  
mesh

Olímpica  
bold

Olímpica  
frame







**COMPONIBILITA' KIT VASCHETTE**  
**KIT CONTAINERS ARRANGEMENT**

lt 5  
 360 x 165 x 120H



12



18



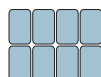
24



lt 5  
 360 x 250 x 80H



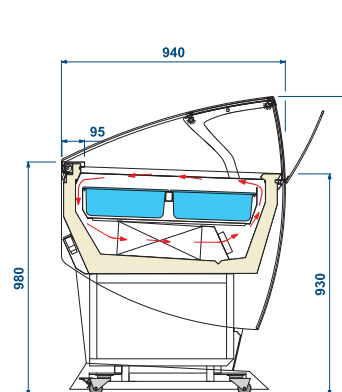
8



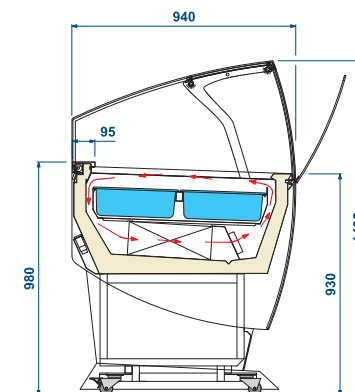
12



16



**H125**



**H140**

CARATTERISTICHE TECNICHE TECHNICAL FEATURES			120	170	220
Modelli con unità condensatrici a bordo (condensazione ad aria)			RV TB	RV TB	RV TB
Modelli con unità condensatrici a bordo (air cooled)					
Dimensioni esterne (l x p x h)	External dimensions (l x d x h)	<b>H125</b> mm	1168 x 940 x 1255	1663 x 940 x 1255	2156 x 940 x 1255
Dimensioni esterne (l x p x h)	External dimensions (l x d x h)	<b>H140</b> mm	1168 x 940 x 1405	1663 x 940 x 1405	2156 x 940 x 1405
Refrigerazione	Refrigeration		Ventilata Ventilated		
Capacità' (lorda-netta)	Capacity (gross - net)	<b>H125</b> lt	440 / 140	647 / 206	855 / 274
Capacità' (lorda-netta)	Capacity (gross - net)	<b>H140</b> lt	525 / 140	770 / 206	1020 / 274
Temperatura di regolazione	Cabinet capacity range	°C	-20 / +2		
Temperatura prodotto	Product temperature	°C	-16 / -14		
Sbrinamento	Defrost		Inversione Ciclo Reverse Cycle		
Classe climatica	Climatic class	N°	7		
Condizioni ambientali	Operating conditions	°C / %RH	35 / 75		
Compressore (tipo - n°)	Compressor (type - n°)		Ermetico Hermetic (1)	Ermetico Hermetic (2)	
Alimentazione	Power supply	V / ph / Hz	230 / 1 / 50	400 / 3 / 50	
Assorbimento elettrico (regime)	Electrical input (standard)	W / A	1240 / 6	1720 / 3	2700 / 4.2
Assorbimento elettrico (sbrinamento)	Electrical input (defrost)	W / A	2300 / 11	2950 / 4.9	6300 / 8.5
Peso (netto)	Weight (net)	<b>H125</b> kg	178	250	335
Peso (netto)	Weight (net)	<b>H140</b> kg	188	264	350



**Olímpica**  
bold