

Машина для приготовления

ПОП – КОРНА

Руководство по эксплуатации

Руководство по эксплуатации

А. ВВЕДЕНИЕ

Это одна из современных разработок на рынке. Эту машину легко мыть, легко проводить санитарную обработку, она удобна в работе и экономит электричество. Применяется для использования в закусочных, кинотеатрах и предприятиях общественного питания.

Пожалуйста, ознакомьтесь с руководством по эксплуатации перед использованием и следуйте инструкциям по очистке!

В. ТЕХНИЧЕСКИЕ ХАРАКТЕРИСТИКИ

Тип	Напряжение	Мощность	Температура	Производительность	Габариты
НР-6В	220 В 50 Гц	1440 Вт	220-270 °С	Каждый противень / 3-5 мин	560x420x760 мм

Производитель оставляет за собой право менять габаритные размеры оборудования в диапазоне +/- 10 мм

С. ТРАНСПОРТИРОВКА И ХРАНЕНИЕ

С машиной следует обращаться с осторожностью, так как в ней много стеклянных деталей. Нельзя переворачивать и сильно трясти. Не следует размещать на открытых территориях. Машину необходимо хранить в хорошо проветриваемом помещении и не подвергать воздействию едких газов. При использовании на открытых территориях следует защищать машину от солнечных лучей и дождя.

Д. МЕРЫ ПРЕДОСТОРОЖНОСТИ

1. Машину следует разместить на прочной и устойчивой поверхности в месте, защищенном от прямых солнечных лучей и дождя. Не размещайте вблизи горячих газовых или электрических печей. Не используйте на открытых территориях.
2. Для обеспечения правильной работы машина должна быть подсоединена к источнику питания 220 В. Необходимо всегда соблюдать основные меры предосторожности при работе с электрическими приборами.
3. Всегда вначале присоединяйте шнур питания к электроприбору, а затем вставляйте вилку шнура в розетку. При выключении переместите все органы управления в положение выключено, а затем выньте вилку из розетки.
4. Отключайте вилку от розетки, если машина не используется или перед чисткой.

Внимание!

1. Ни в коем случае вода не должна попадать на котел для поджаривания кукурузных зерен.
2. **НЕ ПРИКАСАЙТЕСЬ** к внутренним деталям, когда машина горячая, это может привести к серьезным травмам.

Е. ИНСТРУКЦИИ ПО ЭКСПЛУАТАЦИИ

1. Включите переключатели WARM (разогрев) и HEATING (нагрев) в верхней части установки. Подождите 5-6 минут, пока разогреется котел.
2. Когда машина нагреется, включите переключатель TURN (запуск), чтобы запустить мотор.
3. Добавьте кукурузные зерна и масло (соль и приправы по необходимости) в котел. **НЕ ПЕРЕПОЛНЯЙТЕ.**
4. Закройте створки, иначе масло и попкорн разлетятся во все стороны от машины.
5. Когда прекратится хлопающий звук, выключите переключатель TURN. Мотор котла всегда должен быть выключен, когда кукурузные зерна не поджариваются.
6. Опорожните котел от поджаренных кукурузных зерен, повернув черную рукоятку и потянув за нее вниз. Верните котел в исходное положение с помощью черной рукоятки,

чтобы подвесить его на держачий болт.

7. Если необходимо приготовить несколько порций одну за другой, не обязательно ждать, пока машина разогреется. Она уже предварительно нагрета.

8. Чтобы сохранить попкорн теплым, включите переключатель WARM (разогрев).

9. Не следует загораживать воздухозаборник и выходные отверстия мотора машины.

Внимание: Аппарат сильно нагревается, не прикасаться!

F. ОЧИСТКА И ОБСЛУЖИВАНИЕ

1. Очищайте машину для приготовления попкорна после каждого использования.

2. Убедитесь, что машина отсоединена от розетки и полностью остыла.

3. Вытрите все масло с внутренних и наружных поверхностей котла СУХОЙ чистой мягкой тканью.

4. Не используйте бензол, жесткие щетки и химические чистящие средства, так как они могут повредить машину.

5. НИКОГДА НЕ опускайте основание машины в воду и не допускайте попадание воды внутрь.

G. УСТРАНЕНИЕ НЕИСПРАВНОСТЕЙ

Проблема: Световые индикаторы переключателей не горят после их включения

Причина: Шнур питания неплотно подсоединен к розетке или к машине.

Решение: Выключите все переключатели и убедитесь, что шнур плотно подсоединен к розетке и к машине. Снова включите переключатели.

Проблема: Мотор не вращается / нагрева не происходит при включении переключателя TURN

Причина: Греющая трубка ослабла или перегорела

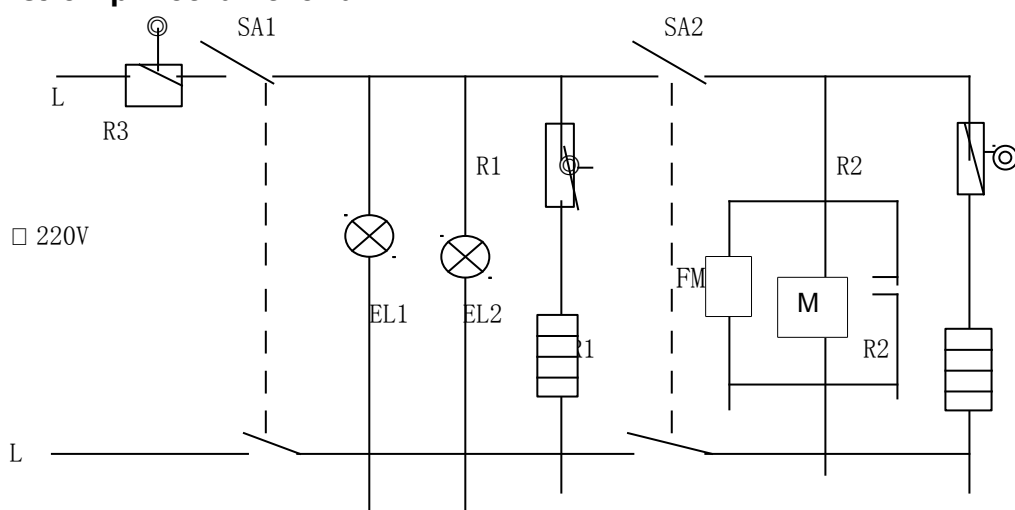
Решение: Закрепите или замените греющую трубку.

Проблема: Температура нагрева слишком высокая или слишком низкая.

Причина: Вышло из строя устройство для поддержания постоянной температуры.

Решение: Замените данное устройство.

Электрическая схема:



E — двигатель

EL-свет

K1-выключатель мощности

K2-выключатель

R2-нагревательный элемент

V1-терморегулятор