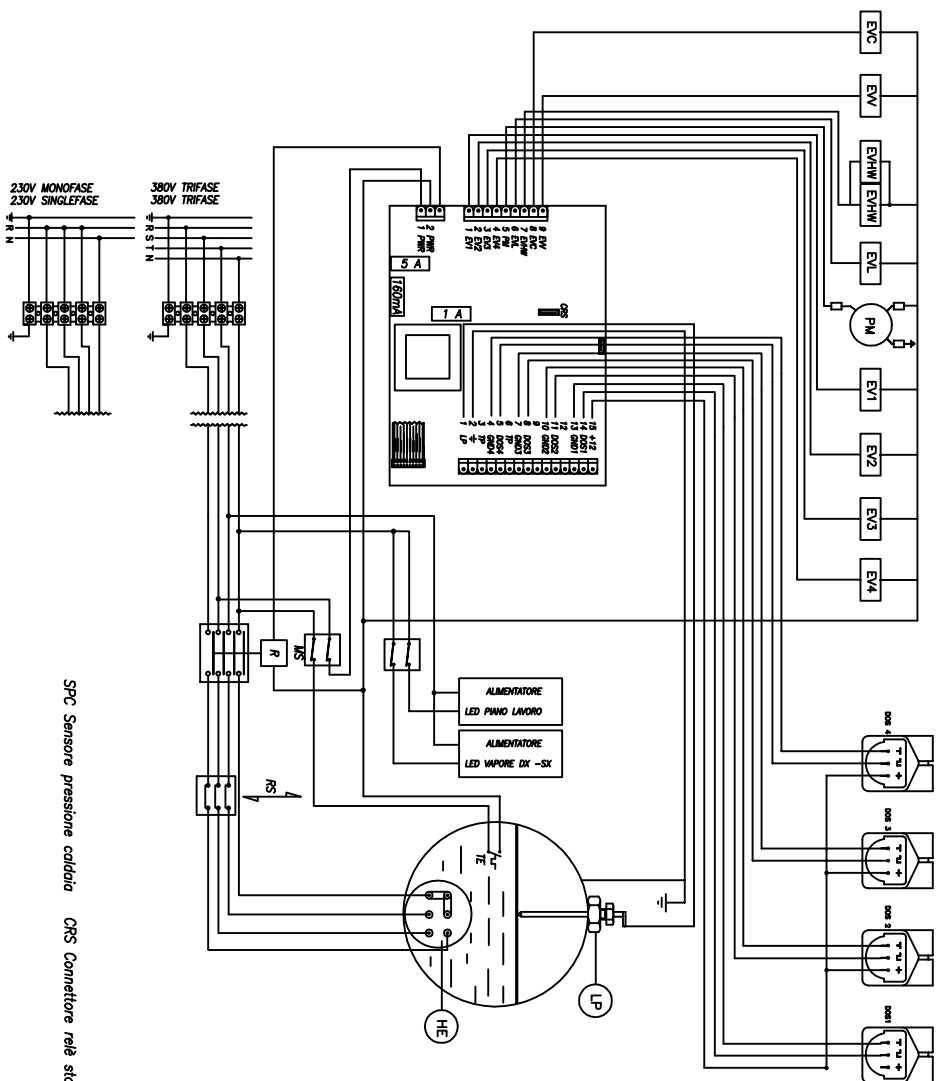
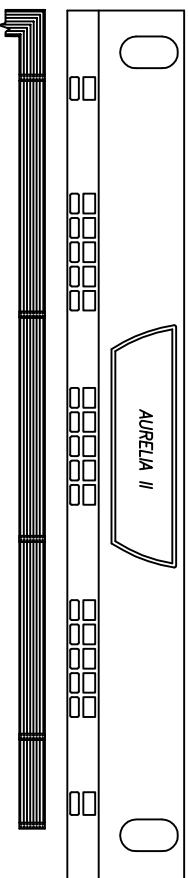


SCHEMA ELETTRICO "AURELIA II V 230V 2-3-4 GRUPPI
ELECTRICAL DIAGRAM "AURELIA II V 230V 2-3-4 GROUPS



SPP Sensore pressione caldaia CRS Connettore rele statici

Legenda

- | | | | | | | | |
|---|--|--|--|---|---|---|---|
| MS Interruttore
Schütz
Interrupteur | R Relé
Relais
Relais | RS Relé Statico
Relay
Relais | PM Motore pompa
Pump motor
Moteur pompe | HE Resistenza boiler
Boiler heating elem.
Resistance Chauffage | LP Sonda livello
Level probe
Wasser sonde | EY1 Elettrovalvola gruppo 1
Electrovalve group 1
Electrovalve groupe 1 | EY2 Elettrovalvola gruppo 2
Electrovalve group 2
Electrovalve groupe 2 |
| TE Termostato
termostad
thermostat
Thermostat | EY3 Elettrovalvola gruppo 3
Electrovalve group 3
Electrovalve groupe 3 | EY4 Elettrovalvola gruppo 4
Electrovalve group 4
Electrovalve groupe 4 | EHV Elettrov. miscelatore
Mixer electrovalve
Electrovalve mélangeur | EVL Elettrov. livello
Water level elec.
Niveauregler ventili | ST1-1 Sonda Temperatura Scaldolatte 1
Cupwarmer temperature probe 1
Tassenwarm. Temp. Sonde 1 | ST1-2 Sonda Temperatura Scaldolatte 2
Cupwarmer temperature probe 2
Tassenwarm. Temp. Sonde 2 | ST2 Sonda Temperatura Scaldolatte 2
Cupwarmer temperature probe 2
Tassenwarm. Temp. Sonde 2 |
| EVS Elettrovalvola Stato
Vacuum electrovalve
Absaugen Ventili | EVV Elettrovalvola gruppo 3
Electrovalve group 3
Electrovalve groupe 3 | EV3 Elettrovalvola gruppo 3
Electrovalve group 3
Electrovalve groupe 3 | EV4 Elettrovalvola gruppo 4
Electrovalve group 4
Electrovalve groupe 4 | ST3-1 Sonda Temperatura Scaldolatte 1
Cupwarmer temperature probe 1
Tassenwarm. Temp. Sonde 1 | ST3-2 Sonda Temperatura Scaldolatte 2
Cupwarmer temperature probe 2
Tassenwarm. Temp. Sonde 2 | ST4 Sonda Temperatura Scaldolatte 2
Cupwarmer temperature probe 2
Tassenwarm. Temp. Sonde 2 | ST4 Sonda Temperatura Scaldolatte 2
Cupwarmer temperature probe 2
Tassenwarm. Temp. Sonde 2 |