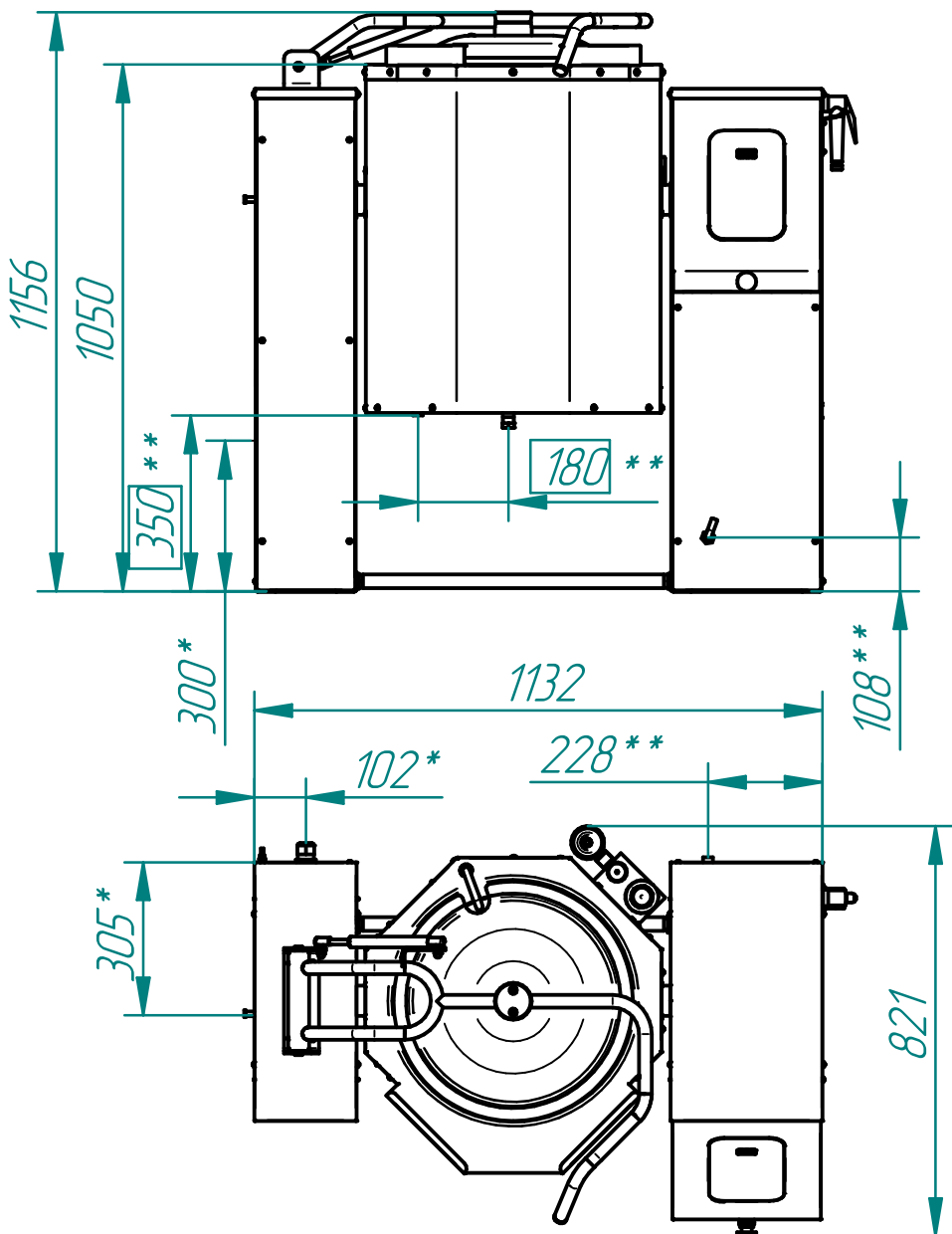


# КОТЕЛ ПИЩЕВАРОЧНЫЙ ЭЛЕКТРИЧЕСКИЙ ОПРОКИДЫВАЮЩИЙСЯ КПЭМ-60 О



Котлы пищеварочные электрические с функцией опрокидывания типа КПЭМ предназначены для приготовления бульонов, соусов, десертов, вторых и третьих блюд. Котлы используются на предприятиях общественного питания самостоятельно или в составе технологических линий. Тигель котла изготовлен из коррозионностойкой стали AISI 316L, облицовка из AISI 304.

\* - подвод электропитания,

\*\* - подвод холодной воды (G 1/2"):

- душ;

- рубашка (размеры в квадратных скобках).

Технические характеристики

п/п	Наименование параметра	Величина параметра
1	Код изделия	1662
2	Наименование изделия	КПЭМ 60 О
3	Номинальная потребляемая мощность, кВт - в режиме варки - в режиме варки с перемешиванием	9,2 -
4	Номин. напряжение, В	400
5	Род тока	трехфазный с нейтралью, переменный
6	Частота тока, Гц	50
7	Количество блоков ТЭНов (ТЭНов), шт	1(3)
8	Номинальный объем, л	60
9	Рабочее давление пара в пароводяной рубашке, кПа (кгс/см <sup>2</sup> )	100 (1,0)
10	Время разогрева (95°С), мин не более	45
11	Диапазон регулирования температуры рубашки, °С	30...120
10	Время опрокидывания, мин не более	0,6
12	Максимальный угол опрокидывания, °С	100
13	Габаритные размеры, мм	1132x821x1156
14	Масса, кг	190