



<b>MANUALE D'ISTRUZIONI FRIGGITRICI ELETTRICHE</b> (Istruzioni originali)	<b>55</b>	<b>IT</b>
<b>Attenzione: leggere le istruzioni prima di utilizzare l'apparecchio.</b>		
<b>INSTRUCTION MANUAL ELECTRIC FRYERS</b> (Original instructions)	<b>70</b>	<b>EN</b>
<b>Warning: Read the instructions before putting the unit into operation.</b>		
<b>MODE D'EMPLOI FRITEUSES ÉLECTRIQUES</b> (Instructions originales)	<b>84</b>	<b>FR</b>
<b>Attention: Lisez les instructions avant d'utiliser l'appareil.</b>		
<b>BEDIENUNGSHANDBUCH ELEKTRO-FRITTEUSEN</b> (Originalbedienungsanleitung)	<b>98</b>	<b>DE</b>
<b>Achtung: Lesen Sie die Anweisungen vor Gebrauch des Gerätes.</b>		
<b>MANUAL DE INSTRUCCIONES FREIDORAS ELÉCTRICAS</b> (Instrucciones originales)	<b>113</b>	<b>ES</b>
<b>Precaución: Lea las instrucciones antes de usar el aparato.</b>		
<b>INSTRUCTIEHANDLEIDING ELEKTRISCHE FRITEUSE</b> (Originele instructies)	<b>128</b>	<b>NL</b>
<b>Let op: Lees de instructies voordat u het apparaat gebruikt.</b>		
<b>MANUAL DE INSTRUÇÕES FRITADEIRAS ELÉCTRICAS</b> (Instruções originais)	<b>142</b>	<b>PT</b>
<b>Atenção: Leia as instruções antes de usar o aparelho.</b>		
<b>ΕΓΧΕΙΡΙΔΙΟ ΧΡΗΣΗΣ ΗΛΕΚΤΡΙΚΕΣ ΦΡΙΤΕΖΕΣ</b> (Γνήσιες οδηγίες)	<b>157</b>	<b>EL</b>
<b>Προσοχή: Διαβάστε τις οδηγίες πριν χρησιμοποιήσετε τη συσκευή.</b>		
<b>NÁVOD K POUŽITÍ ELEKTRICKÉ FRITÉZY</b> (Původní návod)	<b>172</b>	<b>CS</b>
<b>Opzre: Prečítajte prije korištenja aparata.</b>		
<b>NÁVOD K POUŽITIU ELEKTRICKÝCH FRITÉZ</b> (Pôvodné pokyny)	<b>186</b>	<b>SK</b>
<b>Upozornenie: Prečítajte si návod pred použitím prístroja.</b>		
<b>HASZNÁLATI KÉZIKÖNYV HASZNÁLATI ÚTMUTATÓ</b> (Eredeti utasítások)	<b>200</b>	<b>HU</b>
<b>Figyelem: Olvassa el az utasításokat, mielőtt használná a készüléket.</b>		
<b>BRUGSANVISNING TIL ELEKTRISKE FRITUREKOGERE</b> (Originalvejledning)	<b>214</b>	<b>DA</b>
<b>Forsigtig: Læs vejledningen, før du bruger apparatet.</b>		
<b>BRUKSANVISNING FOR ELEKTRISKE FRITYRER</b> (Opprinnelige instruksjoner)	<b>228</b>	<b>NO</b>
<b>Forsiktig: Les bruksanvisningen før du bruker apparatet.</b>		
<b>BRUKSANVISNING FÖR ELEKTRISKA FRITÖSER</b> (Originalinstruktioner)	<b>242</b>	<b>SV</b>
<b>Varning: Läs instruktionerna innan du använder apparaten.</b>		
<b>INSTRUKCJA UŻYTKOWNIKA SMAŻARKI ELEKTRYCZNEJ</b> (Instrukcje oryginalne)	<b>256</b>	<b>PL</b>
<b>Uwaga: Przeczytaj instrukcję przed użyciem urządzenia.</b>		
<b>MANUAL DE INSTRUCIUNI FRITEUZE ELECTRICE</b> (Instrucțiuni originale)	<b>271</b>	<b>RO</b>
<b>Atenție: Citiți instrucțiunile înainte de a utiliza aparatul.</b>		
<b>РУКОВОДСТВО ПО ЭКСПЛУАТАЦИИ ЭЛЕКТРИЧЕСКИЕ ФРИТЮРНИЦЫ</b> (Оригинальные инструкции)	<b>286</b>	<b>RU</b>
<b>Внимание: перед использованием аппарата прочитать инструкции.</b>		
<b>دليل استعمال المقالي الكهربائية (تعليمات أصلية)</b>	<b>314</b>	<b>AR</b>
<b>تنبيه: اقرأ التعليمات قبل استخدام الجهاز</b>		





## IT

Questa tipologia di apparecchi è destinata ad essere utilizzata per applicazioni commerciali, ad esempio cucine di ristoranti, mense, ospedali e imprese commerciali, come panetterie, macellerie ecc., ma non è destinata per la produzione di massa continua di cibo.

Gli apparecchi richiedono alcune precauzioni in fase d'installazione, posizionamento e/o fissaggio, collegamento alla rete elettrica. Vedere paragrafo "MESSA IN OPERA" e "ALLACCIAMENTO ELETTRICO".

Gli apparecchi richiedono alcune precauzioni durante il loro uso e funzionamento. Vedere il paragrafo "ISTRUZIONI PER L'USO".

L'apparecchio non deve essere pulito con getti d'acqua o con pulitori a vapore.

### Avvertenza!

**Prima di eseguire qualsiasi intervento disattivare l'alimentazione elettrica generale.**

Per il collegamento diretto alla rete, è necessario prevedere un dispositivo che assicuri la disconnessione dalla rete con una distanza di apertura dei contatti che consenta la disconnessione completa nelle condizioni della categoria di sovratensione III, conforme alle regole di installazione.

Se il cavo di alimentazione è danneggiato, esso deve essere sostituito dal costruttore o dal suo servizio tecnico o comunque da una persona con qualifica simile.

### Equipotenziale

L'apparecchio è da collegare in un sistema equipotenziale. Il morsetto di collegamento è posizionato nelle immediate vicinanze dell'entrata del cavo di alimentazione.

È contraddistinto dal seguente simbolo:



### Uso previsto:

**Le presenti apparecchiature sono destinate esclusivamente alla frittura di cibi e sono destinate all'uso professionale. Ogni altro impiego è da ritenersi improprio.**

**Il livello dell'olio non deve mai essere al di sotto della tacca di minimo poiché vi è pericolo di incendio.**

### Avvertenze

Si sconsiglia di usare olio vecchio poiché con l'uso prolungato si riduce la temperatura di infiammabilità e aumenta la tendenza a bollire improvvisamente.

Cibi particolarmente voluminosi o non sgocciolati possono provocare la bollitura improvvisa dell'olio.

**Le operazioni di manutenzione devono essere eseguite da personale qualificato.**

**Non dirigere getti d'acqua diretti sull'apparecchiatura per non danneggiarla.**

## EN

This type of apparatus is to be used for commercial applications, for example restaurant kitchens, canteens, hospitals and commercial businesses, such as bakeries, butchers, etc., but not for continual mass production of food.

Pay some caution when the units are being installed, positioned, fixed and connected to the electric network. See the paragraphs "COMMISSIONING" and "ELECTRICAL CONNECTION".

The units need to be used and operated with some caution. See the paragraph "INSTRUCTIONS FOR USE".

The unit must not be cleaned with jets of water or steam cleaners.

**Warning!**

**Before performing any operations, cut off the main power supply.**

For a direct network connection, it is necessary to provide a device that ensures the disconnection from the network with an opening distance from the contacts that allows for a complete disconnection under the conditions of overvoltage category III, in accordance to the rules of installation.

If the power cord is damaged, it must be replaced by the manufacturer's technicians or by a person with similar qualifications.

**Equipotential**

The appliance must be connected to a equipotential system. The connection terminal is located near the power supply cable input. It is marked with the following symbol:

**Foreseen use:**

**These appliances are designed for frying food only and are meant for professional use.**

**Other uses are unsuitable.**

**The oil level must never be below the minimum level mark: failure to follow these instructions could result in a fire.**

**Warning**

We would advise against using old oil as prolonged use reduces the temperature at which it will burn and increases the risk of spontaneous boiling. Particularly large or dripping wet foods may cause the oil to suddenly bubble

**Maintenance must be carried out by qualified personnel.**

**Do not aim water jets directly on the appliance, it might be damaged.**

**FR**

Ces appareils sont conçus pour une utilisation de type commerciale, par exemple dans les cuisines des restaurants, les cantines, les hôpitaux et les activités commerciales telles que les boulangeries, les boucheries, etc., mais ils ne sont pas conçus pour la production massive continue de nourriture.

Les appareils nécessitent quelques précautions lors de l'installation, du positionnement et/ou de la fixation et du branchement au secteur. Voir les paragraphes "MISE EN PLACE" et "BRANCHEMENT ÉLECTRIQUE".

Les appareils nécessitent quelques précautions lors de leur utilisation et leur fonctionnement. Voir le paragraphe "INSTRUCTIONS D'EMPLOI".

L'appareil ne doit pas être nettoyé au moyen de jets d'eau ou de nettoyeurs à vapeur.

**Avertissement !**

**Avant d'effectuer toute intervention, couper l'alimentation électrique générale**

Pour le branchement direct au secteur, prévoir un dispositif permettant de débrancher l'appareil du secteur avec une distance d'ouverture des contacts garantissant la coupure complète dans la condition de la catégorie de surtension III, conformément aux normes d'installation.

Si le câble d'alimentation est endommagé, le faire remplacer par le fabricant ou son service d'assistance technique ou par une personne ayant une qualification équivalente.

**Équipotential**

Brancher l'appareil à un système équipotential.

La borne de branchement est positionnée tout près de l'entrée du câble d'alimentation.

Elle est caractérisée par le symbole suivant :

È contraddistinto dal seguente simbolo:



#### Utilisation prévue :

**L'appareil est conçu exclusivement pour la friture des aliments et pour une utilisation professionnelle.**

**Toute autre utilisation est considérée non conforme.**

**Le niveau d'huile ne doit jamais descendre en-dessous du cran de niveau minimum afin d'éviter tout risque d'incendie.**

#### Avertissements :

Il est déconseillé d'utiliser de l'huile usagée étant donné que l'utilisation prolongée réduit la température d'inflammabilité et augmente la tendance à bouillir soudainement.

Des aliments très volumineux ou non égouttés peuvent faire bouillir soudainement l'huile.

**Les opérations de maintenance doivent être effectuées par du personnel qualifié.**

**Ne par diriger de jets d'eau directs sur l'appareil pour ne pas l'endommager.**

## DE

Dieser Gerätetyp ist für den Einsatz im gewerblichen Bereich bestimmt, zum Beispiel in Restaurantküchen, Kantinen, Krankenhäusern oder Gewerbebetrieben, wie zum Beispiel Bäckereien, Metzgereien usw., er ist jedoch nicht für die kontinuierliche bzw. die Massenproduktion von Speisen bestimmt.

In den Phasen Installation, Aufstellung und/oder Befestigung sowie Anschluss an das Stromnetz sind in Bezug auf die Geräte einige Vorsichtsmaßnahmen erforderlich. Bitte konsultieren Sie die Abschnitte „INBETRIEBNAHME“ und „ELEKTROANSCHLUSS“.

Während des Betriebs bzw. Einsatzes sind in Bezug auf die Geräte einige Vorsichtsmaßnahmen erforderlich. Bitte konsultieren Sie den Abschnitt „BETRIEBSANLEITUNG“.

Das Gerät darf nicht mit einem Wasserstrahl oder mit Dampfreinigern gereinigt werden.

#### Hinweis!

**Vor Durchführung von Arbeiten gleich welcher Art unterbrechen Sie die Hauptstromversorgung.**

Für den direkten Netzanschluss muss eine Vorrichtung vorgesehen werden, die eine Trennung des Gerätes vom Netz ermöglicht. Diese Vorrichtung muss eine Kontaktöffnungsweite besitzen, die bei Vorliegen der Überspannungsbedingungen der Kategorie III in Übereinstimmung mit den Installationsvorschriften eine vollständige Trennung garantiert.

Falls das Versorgungskabel beschädigt ist, muss es vom Hersteller, seinem technischen Kundendienst oder von einer Person mit einer ähnlichen Qualifikation ausgewechselt werden.

#### Potentialausgleich

Schließen Sie das Gerät an ein System zum Potentialausgleich an.

Die Verbindungsschraube befindet sich bei den Geräten der Serie Top rechts auf der Rückseite, bei den anderen unterhalb, ebenfalls rechts. Sie ist mit folgendem Symbol gekennzeichnet:



**Sachgemäßer Einsatz:**

Die beschriebenen Geräte sind ausschließlich für das Frittieren von Speisen und für den professionellen Gebrauch vorgesehen. Jeder andere Einsatz ist als unsachgemäß anzusehen.

Der Ölstand darf in keinem Fall unter die Minimalstand-Markierung absinken, da sonst Brandgefahr besteht.

**Hinweise:**

Wir raten davon ab, altes Öl zu wiederzuverwenden, da sich bei längerem Einsatz die Temperatur reduziert, bei der sich das Öl entzündet und die Tendenz zu plötzlichem Sieden zunimmt.

Auch besonders voluminöse oder nicht abgetropfte Speisen können ein plötzliches Sieden des Öls bewirken.

Die Wartungsarbeiten müssen von qualifiziertem Personal vorgenommen werden.

Um eine Beschädigung des Gerätes zu vermeiden, darf es auf keinen Fall mit einem Wasserstrahl abgespritzt werden.

**ES**

Este tipo de aparatos está destinado a ser utilizado para aplicaciones comerciales, por ejemplo cocinas de restaurantes, comedores, hospitales y empresas comerciales, como panaderías, carnicerías, etc., pero no está destino para la producción de masa continua de comida.

Los aparatos necesitan que se tomen algunas precauciones durante la fase de instalación, colocación y/o fijación y conexión a la red eléctrica. Véase el párrafo "COLOCACIÓN" y "CONEXIÓN ELÉCTRICA".

Los aparatos necesitan que se tomen algunas precauciones cuando se utilizan y están en marcha. Véase el párrafo "INSTRUCCIONES DE USO".

El aparato no tiene que limpiarse con chorros de agua o limpiadores de vapor.

**¡Advertencia!**

**Antes de realizar cualquier intervención desconecte la alimentación eléctrica general.**

Para la conexión directa a la red hay que disponer de un dispositivo que garantice la desconexión de la red, con una distancia de apertura de los contactos que permita la desconexión total en las condiciones de la categoría de sobretensión III, conforme con las reglas de instalación.

Si el cable de alimentación está dañado tiene que sustituirlo el fabricante, su servicio técnico o en cualquier caso una persona con una cualificación similar.

**Equipotencial**

El aparato debe conectarse en un sistema equipotencial. El borne de conexión está colocado cerca de la entrada del cable de alimentación.

Está marcado con el símbolo siguiente:

**Uso previsto:**

Estos equipos se han concebido exclusivamente para freír alimentos y están destinados al uso profesional. Cualquier otro uso tiene que considerarse impropio.

El nivel del aceite nunca tiene que estar por debajo de la muesca de nivel mínimo ya que habría peligro de incendio.

**Advertencias**

Se desaconseja utilizar aceite viejo ya que con el uso prolongado se reduce la temperatura de inflamabilidad y aumenta la tendencia a que hierva de repente.

Las comidas especialmente voluminosas o no escurridas pueden provocar que el aceite hierva de repente.

**Las operaciones de mantenimiento deben ser efectuadas solo por personal cualificado.**

**No aplique directamente chorros de agua al aparato para que no se estropee.**

## NL

Dit type apparaat is bedoeld voor commercieel gebruik, bijvoorbeeld restaurantkeukens, kantines, ziekenhuizen en andere commerciële instellingen zoals broodjeszaken, slagerijen enz. Het is echter niet bedoeld voor de massaproductie van voedsel.

Gedurende de installatie, de plaatsing en/of de bevestiging en de aansluiting op het elektriciteitsnet vereisen de apparaten bepaalde voorzorgsmaatregelen. Zie paragraaf "INBEDRIJFSTELLEN", "INSTALLATIE" en "ELEKTRISCHE AANSLUITING".

De apparaten vereisen bepaalde voorzorgsmaatregelen gedurende hun werking en gebruik. Zie paragraaf "GEBRUIKSINSTRUCTIES".

Het apparaat mag niet met stoom of onder stromend water worden gereinigd.

### Waarschuwing!

**Vòòr iedere willekeurige ingreep dient men de hoofdschakelaar uit te schakelen.**

Bij een rechtstreekse netaansluiting is het noodzakelijk een inrichting voor metafluiting te voorzien, m.a.w. een contactopeningsafstand die in bepaalde omstandigheden, zoals overspanningscategorie III, een volledige afsluiting conform de installatienormen toestaat. Als de voedingskabel is beschadigd, dient deze te worden vervangen door de fabrikant of door zijn technische dienst; in ieder geval door een daartoe bevoegd persoon.

### Equipotentiaal

Het apparaat dient op een equipotentiaalsysteem te zijn aangesloten. De hiervoor bestemde klem bevindt zich in de buurt van de kabelingang. U vindt er het volgende symbool op terug:



### Gebruik:

**Deze apparaten zijn alleen bedoeld voor het frituren van voedsel en zijn uitsluitend voor professioneel gebruik. Ieder ander gebruik wordt als onjuist beschouwd.**

**Het niveau van de olie dient nooit onder de laagste inkeping te staan want hierdoor zou brand kunnen ontstaan.**

### Waarschuwingen:

Afgeraden wordt om oude olie te gebruiken aangezien de ontvlammings temperatuur na langdurig gebruik vermindert en de mogelijkheid om plotseling te gaan koken wordt vergroot.

Volumineus of niet uitgelekt voedsel kan een onverwachts koken van de olie veroorzaken.

**De onderhoudswerkzaamheden moeten uitgevoerd worden door bevoegd personeel.**

**Richt nooit rechtstreeks waterstralen op het apparaat zodat het niet wordt beschadigd.**

**PT**

Este tipo de aparelho é destinado a ser utilizado para aplicações comerciais, por exemplo cozinhas de restaurantes, refeitórios, hospitais e empresas comerciais, como panificadoras, açougues, etc., mas não é destinada à produção de massa contínua de alimentos.

Os aparelhos exigem algumas precauções durante as fases de instalação, posicionamento e/ou fixação e conexão com a rede elétrica. Consulte o parágrafo “COLOCAÇÃO EM FUNCIONAMENTO” e “CONEXÃO ELÉTRICA”.

Os aparelhos exigem algumas precauções durante o uso e funcionamento. Consulte o parágrafo “INSTRUÇÕES DE USO”.

O aparelho não deve ser limpo com jatos de água ou limpadores a vapor.

**Advertência!****Antes de realizar qualquer intervenção, interrompa a alimentação eléctrica geral**

Se realizar a conexão directa com a rede, é necessário predispor um dispositivo que garanta a desconexão da rede, com uma distância de abertura dos contactos que permita a desconexão completa nas condições previstas pela categoria de sobretensão III, conforme as regras de instalação.

Se o cabo de alimentação estiver danificado, deverá ser substituído pelo fabricante, pelo seu serviço de assistência técnica, ou por pessoal com qualificação semelhante.

**Ligação equipotencial**

O aparelho deve ser ligado a um sistema equipotencial. O terminal de ligação está posicionado nas proximidades imediatas da entrada do cabo de alimentação.

Está indicado pelo seguinte símbolo:

**Uso previsto:**

**Estes aparelhos são destinados exclusivamente à fritura de alimentos e são destinados a um uso profissional. Qualquer uso diverso deve ser considerado impróprio.**

**O nível de óleo nunca deve ser inferior à marca de nível mínimo, pois há risco de incêndio.**

**Advertências:**

É desaconselhável o uso de óleo gasto pois o uso prolongado reduz a temperatura de inflamabilidade e aumenta a tendência à ebulição imprevista.

Alimentos com grande volume ou não drenados podem provocar a ebulição imprevista do óleo.

**As operações de manutenção devem ser executadas por pessoal qualificado.**

**Não dirigir jactos de água directos contra o aparelho, para não danificá-lo.**

**GR**

Αυτός ο τύπος συσκευών προορίζεται μεν για χρήση σε επαγγελματικές εγκαταστάσεις όπως π.χ. εστιατόρια, λέσχες, νοσοκομεία ή εμπορικές επιχειρήσεις όπως φούρνους, κρεπωλεία κ.α., αλλά δεν προορίζεται για την συνεχή μαζική παραγωγή τροφίμων.

Για αυτές τις συσκευές θα πρέπει να λάβετε κάποια μέτρα προφύλαξης κατά την εγκατάσταση, την τοποθέτηση και/ή σταθεροποίηση και τη σύνδεσή τους στην ηλεκτρική τροφοδότηση. Ανατρέξτε στις παραγράφους “ΘΕΣΗ ΣΕ ΛΕΙΤΟΥΡΓΙΑ”, “” και “ΗΛΕΚΤΡΙΚΗ ΣΥΝΔΕΣΗ”.

Για αυτές τις συσκευές θα πρέπει να λάβετε κάποια μέτρα προφύλαξης κατά την χρήση και λειτουργία τους.

Ανατρέξτε στην παράγραφο “ΟΔΗΓΙΕΣ ΧΡΗΣΗΣ”.

Μη καθαρίζετε τη συσκευή ρίχνοντας νερό ή με καθαριστές ατμού.

### Προειδοποίηση!

**Πριν προχωρήσετε σε οποιαδήποτε ενέργεια στην συσκευή, απενεργοποιήσετε το γενικό διακόπτη τροφοδοσίας**

Για την άμεση σύνδεση με το ηλεκτρικό δίκτυο, πρέπει να προβλέπεται κάποια διάταξη που εξασφαλίζει την αποσύνδεση από το δίκτυο, με απόσταση ανοίγματος μεταξύ των επαφών που επιτρέπει την πλήρη αποσύνδεση στις περιπτώσεις της κατηγορίας υπέρτασης III, σύμφωνα με τους κανόνες εγκατάστασης. Εάν το καλώδιο τροφοδοσίας παρουσιάζει βλάβη, θα πρέπει να αντικατασταθεί από τον κατασκευαστή ή από το τμήμα τεχνικής υποστήριξης του ή από προσωπικό με παρόμοια εξειδίκευση.

### Ισοδυναμικό

Η συσκευή πρέπει να συνδεθεί με ισοδυναμικό σύστημα. Ο ακροδέκτης σύνδεσης βρίσκεται αμέσως κοντά στην είσοδο του καλωδίου τροφοδοσίας.

Διακρίνεται από το ακόλουθο σύμβολο:



### Προβλεπόμενη χρήση:

**Οι παρούσες συσκευές προορίζονται αποκλειστικά για το ηγνάνισμα τροφών και για επαγγελματική χρήση. Οποιαδήποτε άλλη χρήση θεωρείται ακατάλληλη.**

**Η στάθμη του λαδιού δεν θα πρέπει ποτέ να είναι χαμηλότερη από το σημείο του ελάχιστου διότι υπάρχει ο κίνδυνος πυρκαγιάς.**

### Προειδοποίηση:

Συμβουλεύουμε να μη χρησιμοποιήσετε παλιό λάδι γιατί με τις πολλές χρήσεις μειώνεται η θερμοκρασία ανάφλεξης και αυξάνεται η τάση για άζαφνο βρασμό.

Ιδιαίτερα ογκώδης ή μη στραγγισμένη τροφή ενδέχεται να προκαλέσει το άζαφνο βρασμό του λαδιού.

**Οι εργασίες συντήρησης πρέπει να γίνουν από εξειδικευμένο προσωπικό.**

**Μην κατευθύνετε την ροή νερού κατευθείαν πάνω στην συσκευή: μπορεί να προκαλέσει ζημιές.**

## CS

Tento typ spotřebičů je určen pro komerční použití, například v kuchyních restaurací, jídelnách, nemocnicích nebo obchodních podnicích jako jsou pekárny, masny atd. Není určen pro nepřetržitou výrobu jídla.

Během instalace, umístování, upevňování a připojování spotřebičů k rozvodné síti elektrické energie je nutné přijmout určitá bezpečnostní opatření. Viz odstavec “PŘÍPRAVA NA INSTALACI” a “ELEKTRICKÉ PŘIPOJENÍ”.

Během používání a provozu těchto spotřebičů je nutné přijmout určitá bezpečnostní opatření. Viz odstavec “POKYNY K POUŽÍVÁNÍ”.

Spotřebič nesmíte čistit proudem vody nebo parními čističi.

### Upozornění!

**Před provedením jakéhokoliv zásahu vypněte hlavní přívod elektrického proudu.**

V případě přímého zapojení do sítě je nutné zajistit zařízení, které zajistí odpojení od sítě, s takovou vzdáleností kontaktů v rozpojeném stavu, která umožní naprosté odpojení za podmínek stanovených pro kategorii přepětové ochrany III, v souladu s instalačními pokyny.

V případě poškození napájecího kabelu je třeba ho vyměnit. Výměnu zajistí výrobce nebo jeho technická služba, anebo jiná kvalifikovaná osoba.

### Ekvipotenciální připojení

Zařízení musí být připojeno na ekvipotenciální systém. Spojovací konektor je umístěn v blízkosti zásuvky napájecího kabelu. Je označen následujícím symbolem:



#### Stanovené použití:

Tato zařízení jsou určena výhradně ke smažení pokrmů a pouze pro profesionální používání. Jakékoliv jiné použití je považované za nevhodné.

**Hladina oleje nesmí být nikdy pod značkou minimální úrovně, protože hrozí nebezpečí požáru.**

#### Upozornění:

Nedoporučujeme používat starý olej, protože jeho příliš dlouhé používání snižuje teplotu vzplanutí a zvyšuje tendenci náhlého varu.

Obzvlášť objemná a neodkapaná jídla mohou způsobit náhlý var oleje.

**Údržba musí být prováděna výhradně kvalifikovaným personálem.**

**Nikdy na zařízení nesměřujte stříkající vodu, neboť by mohlo dojít k jeho poškození.**

## SK

Tento typ spotřebičů je určený na komerčné použitie, napríklad v sporákoch reštaurácií, jedální, nemocníc a obchodných predajní ako sú pekárne, mäsiarstva, atď. Nie je určený na nepretržitú výrobu jedál.

Počas inštalácie, umiestňovania, upevňovania a pripojovania spotrebičov k rozvodnej sieti elektrickej energie je treba prijať niekoľko bezpečnostných opatrení. Vid' odsek „PRÍPRAVA ZARIADENIA NA INŠTALÁCIU“ a „ELEKTRICKÉ PRIPOJENIE“.

Spotrebiče si vyžadujú niekoľko opatrení počas ich používania a prevádzky. Vid' odsek „POKYNY NA POUŽITIE“.

Spotrebič nesmiete čistiť prúdmi vody ani parnými čističmi.

### Varovanie!

**Pred vykonaním akéhokoľvek zákroku odpojte hlavný prívod elektrického napájania.**

Pre priame pripojenie ku sieti je nevyhnutné zabezpečiť zariadenie na odpojenie zo siete s takou vzdialenosťou kontaktov v rozpojenom stave, ktorá umožní kompletne odpojenie v podmienkach prepäťovej ochrany III, v súlade s inštaláčnymi pokynmi.

Ak je napájací kábel poškodený, výrobca alebo servisné stredisko alebo osoba, ktorá má podobnú kvalifikáciu, musí zabezpečiť jeho výmenu.

### Ekvipotenciálny systém

Zariadenie musí byť pripojené na ekvipotenciálny systém. Spojovacia skrutka sa nachádza v tesnej blízkosti vstupu napájacieho kábla. Odlišuje sa nasledujúcim symbolom:



**Predpokladané použitie:**

Tieto spotrebiče sú určené len na fritovanie jedál a iba na profesionálne použitie. Akékoľvek iné použitie sa považuje za nevhodné.

Hladina oleja nesmie byť nikdy pod značkou minimálnej hladiny, pretože hrozí nebezpečenstvo požiaru.

**Upozornenia:**

Neodporúčame používať starý olej, lebo jeho predĺžené použitie znižuje teplotu vzplanutia a zvyšuje tendenciu náhle vriieť. Obzvlášť objemné a neodkvapkané jedlá môžu spôsobiť náhle vrenie oleja.

Operácie spojené s údržbou musí vykonávať kvalifikovaný pracovník.

Nikdy na zariadenie nesmerujte striekajúcu vodu, pretože by mohlo dôjsť k jeho poškodeniu.

**HU**

Ez a fajta készülék kereskedelmi alkalmazásban történő használatra lett tervezve, például éttermek, menzák, kórházak és kereskedelmi egységek, mint pékségek, hentesüzletek stb. konyháihoz, de nem alkalmazható ételtek folyamatos, tömeges előállítására.

A készülékek telepítése, elhelyezése és/vagy rögzítése, illetve az elektromos hálózatba való csatlakoztatása során néhány óvintézkedésre van szükség. Lásd az "ÜEMBE HELYEZÉS" és "ELEKTROMOS BEKÖTÉS" bekezdéseket.

A készülékek használata és működés során néhány óvintézkedésre van szükség. Lásd a "HASZNÁLATI ÚTMUTATÓ" bekezdést.

A készüléket nem szabad vízsugárral vagy gőztisztítóval tisztítani.

**Figyelmeztetés!**

**Mielőtt bármilyen művelethez hozzáférne, kapcsolja ki a központi áramkapcsolót.**

A közvetlen hálózatra csatlakozás egy külön kapcsolót igényel, mely szükség esetén biztosítani tudja a hálózatról való teljes leválást. Az érintkezők nyitó távolságának meg kell felelnie a III-as kategóriájú túlfeszültség, valamint a telepítés szabályaiban foglaltaknak.

Ha a központi áramkapcsoló meghibásodott, azt csak a gyártó vagy a szervíz szolgáltatás, vagy egy hasonló képesítéssel rendelkező személy cserélheti ki.

**Teljesítmény kiegyenlítés**

A berendezést teljesítmény kiegyenlítő rendszerhez kell kapcsolni. A csatlakoztató sorkapocs az áramellátás huzal közvetlen közelében található.

A következő szimbólummal ellátott:

**Rendeltetésszerű használat:**

**Ezek a készülékek professzionális felhasználásra, és kizárólag az ételek sütésére készültek. Minden más felhasználás helytelen.**

**Az olaj szintje nem lehet soha a minimum szint alatt, mivel az tűzveszélyes. Az olaj üritésekor bizonyosodjon meg róla, hogy az olaj már kihűlt és csak akkor nyissa meg az olaj leeresztő csapot. "L" (lásd 2-es ábra).**

**Figyelmeztetések:**

Pálmaolaj vagy más, 200 °C feletti füstölési pontú olaj használata javasolt. A füstölési pont a fimonitás foka, a magok fajtája, a szezon alakulása és a művelési technikák szerint változhat. A füstölési pont csökkenhet - akár jelentősen is -, ha az olaj nem megfelelő módon van tárolva (ne feledjük, hogy fénytől és hőtől óvni kell), vagy ha

már előzőleg sütéseknél használták.

Állott olaj használata javasolt, mivel a hosszan tartó használatlal csökken a gyúlékonysági hőmérséklet és megnő a hirtelen forrásra való hajlam.

Különösen nagyméretű vagy nem lecsöpögtetett ételek az olaj hirtelen forrását okozhatják.

**A karbantartást szakembereknek kell elvégezniük.**

**Ne szórjon vizet közvetlenül a gépre, hogy nehogy sértse a készüléket.**

## DA

Denne type apparat er beregnet til at blive brugt kommercielt, for eksempel i køkkener på restauranter, kantiner og hospitaler samt i virksomheder såsom bagerier, slagtere mv., men det er ikke beregnet til vedvarende masseproduktion af fødevarer.

Apparaterne kræver en række forholdsregler under installation, placering og/eller fastgørelse samt tilslutning til netstrøm. Se afsnittene "IBRUGTAGNING" og "EL-TILSLUTNING".

Apparaterne kræver en række forholdsregler under deres brug og drift. Se afsnittet "BRUGSANVISNING".

Apparatet må ikke rengøres med vandstråler eller med damprensere.

### Advarsel!

**Før et hvilket som helst indgreb udføres, skal strømmen slukkes på kontakten.**

Til direkte tilslutning til ledningsnettet er det nødvendigt at anvende en anordning, der sikrer frakobling fra ledningsnettet, med en åbningsafstand mellem kontakterne, som tillader fuldstændig frakobling under betingelserne i overspændingskategori III, i overensstemmelse med reglerne for installationen.

Såfremt strømforsyningskablet er beskadiget, skal det udskiftes af producenten, dennes tekniske kundeservice eller af en person med lignende kvalifikationer.

### Ækvipotentiel

Apparatet skal forbindes i et ækvipotentielt system. Forbindelsesklemkassen sidder i den umiddelbare nærhed af indgangen for strømforsyningsledningen.

Det er vist med det følgende symbol:



### Beregnet brug:

**De pågældende apparater er udelukkende beregnet til friturestegning af mad, og de er til professionel brug. Enhver anden anvendelse betragtes som ukorrekt.**

**Olieniveauet må aldrig falde til under minimumsmærket, fordi det udgør en brandfare.**

### Advarsler:

Det anbefales ikke at anvende gammel olie, fordi længere tids brug sænker antændningstemperaturen og forøger tendensen til pludselig opkogning. Meget store eller ikke optøede fødevarer kan få olien til pludseligt at koge op.

**Vedligeholdelsesindgreb må kun udføres af kvalificeret personale.**

**Ret ikke vandstråler direkte mod apparaturet, det kan blive beskadiget.**

## NO

Denne typen apparater er ment for bruk til kommersielle anvendelser, som f.eks. på kjøkken i restauranter, kantiner, sykehus og i bedrifter som bagerier, slakterier, osv. Apparaterne er ikke ment for kontinuerlig masseproduksjon av mat.

Apparatene krever noen forholdsregler under installasjon, plassering og/eller montering og elektrisk tilkobling. Se avsnittet "IDRIFTSETTING" og "ELEKTRISK TILKOBLING".

Apparatene krever noen forholdsregler under bruk og drift. Se avsnittet "BRUKSANVISNINGER".

Apparatet skal ikke rengjøres med vannstråler eller med damprensere.

### Advarsel!

**Før man utfører noe som helst inngrep på apparatet, skal man koble fra strømtilførselen.**

For direkte tilkobling til strømnettet, er det nødvendig å ha en anordning med en åpningsavstand på kontaktene som garanterer full strømfra kobling under tilstander i overspenningskategori III, i overensstemmelse med installasjonsreglene. Hvis strømedningen er skadet, må den skiftes ut av produsenten, teknisk service, eller uansett av en person med lignende kvalifikasjon.

### Ekvipotensial

Koble apparatet til et ekvipotensialt system. Sukkerbiten er plassert nær inngangen til kabelen.

Denne er merket med følgende symbol:



### Tiltenkt bruk:

Disse apparatene er kun beregnet for frityrsteking av mat til profesjonell bruk. All annen bruk må anses som uegnet.

**Oljenivået må aldri gå under merket for minimumsnivået, da det er fare for brann.**

### Merknader:

Vi fraråder å bruke gammel olje, da flammemetemperaturen avtar ved langvarig bruk, og tendensen til plutselig koking øker. Spesielt voluminøs mat eller mat som ikke har fått renne av seg kan forårsake plutselig kokende olje.

**Vedlikeholdsoperasjonene må utføres av kvalifisert personale.**

**Ikke rett vannstråler mot apparatet for å unngå å skade det.**

## SV

Denna typ av apparat är avsedd att användas i kommersiellt syfte, till exempel i kök i restauranger, skol- eller personalmatsalar, sjukhus och på företag såsom bagerier, köttaffärer osv., men den är inte avsedd för kontinuerlig masstillagning av mat.

Det krävs vissa säkerhetsförebyggande åtgärder i installationsfasen, i fasen för positionering och/eller fastmontering och för nätanslutning av den elektriska fritösen. Se avsnittet "DRIFTSÄTTNING" och "NÄTANSLUTNING".

Det krävs vissa säkerhetsförebyggande åtgärder under fritösens användning och funktion. Se avsnittet "ANVÄNDARINSTRUKTIONER".

Fritösen får inte rengöras med högtryckstvätt eller med ångtvätt.

### Varning!

**Innan något ingrepp utförs ska huvudströmbrytaren stängas av.**

För direktanslutning till nätaggregatet, ska en nödstoppsanordning som gör det möjligt att stänga av strömtillførseln placeras högst upp på apparaten. Säkerhetsanordningens kontaktöppning ska vara av ett avstånd som möjliggör fullständig avstängning enligt overspenningskategori III, som överensstämmer med installationsföreskrifterna. Om nätkabeln är skadad ska den bytas ut av tillverkaren eller dess tekniska support eller av en person med likvärdig behörighet.

## Potentialutjämning

Fritösen ska anslutas till ett potentialutjämningsystem. Anslutningsklämman sitter i närheten av anslutningskabelns ingång.

Den är markerad med följande symbol:



### Förutsedd användning:

**Denna apparat är endast avsedd för fritering av livsmedel och ska användas inom professionell matlagning i storkök. All annan typ av användning är olämplig.**

Oljenivån får aldrig vara lägre än minimimärket eftersom det då utgör en brandrisk.

### Varning:

Vi avråder er från att använda gammal olja eftersom flampunkten minskar och tendensen för plötslig uppkokning ökar i takt med att oljan används.

Särskilt omfattningsrika livsmedel eller som inte runnit av kan framkalla oväntad uppkokning av oljan.

**Underhållsarbetet ska utföras av kvalificerad personal.**

**Rikta inte vattenstrålar mot apparaten för att undvika att skada den.**

## PL

W przypadku bezpośredniego połączenia do sieci, należy koniecznie umieścić urządzenie zapewniające odłączenie od sieci, z otwarciem kontaktów umożliwiającym całkowite odłączenie urządzenia w przypadku nad napięcia klasy III, zgodnie z zasadami instalacji urządzenia.

W przypadku gdy kabel zasilania jest uszkodzony, musi on być wymieniony przez konstruktora urządzenia lub przez jego serwis asysty technicznej, lub w każdym razie przez odpowiednio wykwalifikowaną osobę, w celu uniknięcia jakiegokolwiek rodzaju ryzyka.

Jednostka powinna być mocowana do podpory. Zobacz sekcję dotyczącą instalacji.

Nie należy czyścić urządzenia z hydromasażem.

### Ostrzeżenie!

**Przed wykonaniem jakiegokolwiek interwencji, należy koniecznie odciąć główne zasilanie elektryczne.**

Dla bezpośredniego podłączenia do sieci, należy zamontować urządzenie zapewniające odłączenie od sieci, z otwarciem kontaktów zapewniającym całkowite odłączenie w warunkach nad napięcia kategorii III, zgodnie z zasadami instalacji. W przypadku gdy kabel zasilania jest uszkodzony, musi on być wymieniony przez konstruktora, przez jego serwis techniczny, lub przez osobę posiadającą podobne kwalifikacje.

### Ekwipotentjał

Urządzenie należy podłączyć do systemu ekwipotentjalnego. Zacisk podłączenia znajduje się bezpośrednio przy wejściu kabla zasilania.

Jest on oznakowany następującym symbolem:



### Przewidziane zastosowanie:

**Niniejsze urządzenia są przeznaczone wyłącznie do smażenia potraw, oraz są one przeznaczone wyłącznie do użytku profesjonalnego. Jakiegokolwiek inne zastosowanie zostanie uznane jako nieodpowiednie.**

**Poziom oleju nie może nigdy znajdować się poniżej linii poziomu minimalnego, ponieważ może zaistnieć niebezpieczeństwo pożaru.**

#### **Uwagi:**

Odradzamy używanie starego oleju, ponieważ jego wielokrotne używanie obniża temperaturę zapłonu i zwiększa możliwość niespodziewanego wrzenia.

Potrawy o dużej objętości lub nieosuszone mogą spowodować niespodziewane wrzenie oleju.

**Operacje konserwacji muszą być wykonywane przez wykwalifikowany personel.**

**Nie polewać urządzenia bezpośrednio wodą, gdyż może to je uszkodzić.**

## RO

Ta typologia urządzeń jest przeznaczona do użytku komercyjnego, na przykład kuchnie restauracyjne, jadłodajnie, szpitale, piekarnie, rzeźnie, itp., lecz nie może być stosowana do ciągłej produkcji masowej żywności.

Podczas instalacji, umiejscowienia, i/lub mocowania, podłączania do sieci elektrycznej należy zachować szczególną ostrożność. Zapoznać się z paragrafami „URUCHOMIENIE”, „INSTALACJA” i „PODŁĄCZENIE ELEKTRYCZNE”.

Podczas użytkowania i pracy urządzeń należy zachować pewne środki ostrożności. Zapoznać się z paragrafem „INSTRUKCJA UŻYTKOWANIA”.

Do czyszczenia urządzenia nie wolno używać strumieni wody ani parowych urządzeń czyszczących.

#### **Avertisment!**

**Înainte de a efectua orice operație de intervenție, deconectați alimentarea electrică generală.**

Pentru conectarea directă la rețea, este necesară dotarea cu un dispozitiv care să asigure deconectarea de la rețea, cu o distanță de deschidere a contactelor care să permită deconectarea completă în condițiile categoriei de supratensiune III, în conformitate cu regulile de instalare.

În cazul în care cablul de alimentare s-a deteriorat, este necesară înlocuirea acestuia de către fabricant, de serviciul tehnic al acestuia sau de către o persoană cu calificare asemănătoare.

#### **Echipoțențial**

Conectați aparatul la un sistem echipotențial. Borna de conectare se află în apropierea intrării cablului de alimentare. Este evidențiat cu următorul simbol:



#### **Scopul folosirii:**

**Prezentele aparate sunt destinate în mod exclusiv frigerii alimentelor și sunt destinate uzului profesional. Orice altă întrebuințare va fi considerată neadecvată.**

**Nivelul de ulei nu trebuie să se afle niciodată sub semnul de nivel minim întrucât există pericol de incendiu.**

#### **Avertizări:**

Nu se recomandă folosirea uleiului vechi întrucât, datorită utilizării repetate, temperatura de ardere se reduce, crescând tendința de a se încinge subit.

Alimentele de dimensiuni mari sau nescurse de apă pot provoca încingerea subită a uleiului.

**Operațiile de mentenanță vor fi efectuate doar de personalul calificat.**

**Nu îndreptați jeturi directe de apă spre aparatul pentru a nu o avaria.**

**RU**

Этот тип устройства предназначен для использования в коммерческих целях, например, кухнях ресторанов, столовых, больниц и коммерческих предприятий, таких как пекарни, цех по переработке мяса и т.д., но не предназначен для непрерывного производства массы пищи.

Устройства требуют некоторых мер предосторожности во время установки, позиционирования и / или крепления и подсоединения к электрической сети. - Смотрите раздел "ПОДГОТОВКА К УСТАНОВКЕ" и "ЭЛЕКТРИЧЕСКОЕ ПОДСОЕДИНЕНИЕ".

Устройства требуют некоторых мер предосторожности во время их работы и эксплуатации. Смотрите раздел "ИНСТРУКЦИЯ ПО ЭКСПЛУАТАЦИИ"

Запрещается мыть устройство струей воды или пароочистителем

**Предупреждение!**

**Перед выполнением любого вмешательства отключите главный рубильник.**

Для подключения к сети, необходимо подготовить устройство, обеспечивающее отключение от сети, с зазором контактов, который позволяет полное отключение в условиях категории перенапряжения III, в соответствии с правилами установки.

Если кабель питания поврежден, он должен быть заменен производителем, или его сервисным центром, или персоналом с похожей квалификацией.

**Эквипотенциальная система**

Прибор должен быть подключен с эквипотенциальной системе.

Соединительная клемма установлена вблизи входа кабеля питания.

Помечена следующим символом:

**Использование:**

**Это оборудование предназначено для жарки продуктов питания и для профессионального использования. Любое другое использование считается ненадлежащим.**

**Уровень масла никогда не должен быть ниже минимальной отметки потому что это может создать опасность пожара.**

**Рекомендации:**

Не рекомендуется использовать старое масло, потому что при длительном использовании снижается температура горючести и увеличивает тенденцию внезапного закипания.

Очень объемная еда или не достаточно осушенная может привести к внезапному кипению масла.

**Процедуры по обслуживанию должны выполняться только квалифицированным персоналом.**

**Не направлять струи воды непосредственно на оборудование, чтобы не повредить его.**

- يستخدم هذا النوع الأجهزة للأعمال التجارية، وعلى سبيل المثال في مطابخ المطاعم والكافيتيريا والمستشفيات والمؤسسات التجارية، مثل المخابز والجزارات وغيرها، وهي غير خاصة بإنتاج أميات أبيضه ومستمره من الأظعمه.

- تتطلب الأجهزة أخذ بعض الاحتياطات أثناء مرحلة التريب وتحديد المكان و/أو التثبيت والتوصيل مع الشبكة الكهربائية. راجع فقرة "التشغيل" و"التريب" و"التوصيل الكهربائي".

- تتطلب الأجهزة أخذ بعض الاحتياطات أثناء استعمالها. راجع فقرة "تعليمات الاستعمال".

- لا تتظف الجهاز من خلال سكب الماء عليه مباشرة أو بواسطة أجهزة تنظيف تعمل بالبخار.

### تنبيه!

قبل القيام بأي عملية على الجهاز، اقطع التيار الكهربائي الرئيسي.

عند التوصيل المباشر مع الشبكة الكهربائية، يجب تركيب وسيلة تضمن فصل الجهاز عن الشبكة الكهربائية، مع فتح أطراف التوصيل بمسافة تضمن الفصل الكامل عندما تكون زيادة الحمله من الفئة III ، وبشكل مطابق لنظم التركيب.

إذا كان الكبل الكهربائي متلف، يجب استبداله من قبل الشركة الصانعة أو من قبل قسم الرعاية الفنية التابع للشركة نفسها أو في جميع الأحوال من قبل شخص له تأهيل مماثل.

### متساوي الجهد

يجب توصيل الجهاز بنظام متساوي الجهد. يتواجد طرف التوصيل الخاص بهذا الغرض بمحاذاة مدخل كبل التغذية الكهربائية.

وهو مميز بالرمز:



### الإستعمال المفترض

تم إعداد هذه التجهيزات لكي تستعمل فقط وبشكل حصري من أجل قلي الأظعمه وهي مخصصة للإستعمال المهني. أي إستعمال لخلاف ذلك يتم اعتباره خاطئ غير مناسب.

يجب أن لا يقل مستوى الزيت عن مستوى الحد الأدنى خوفا من وقوع حريق.

### تنبيهات

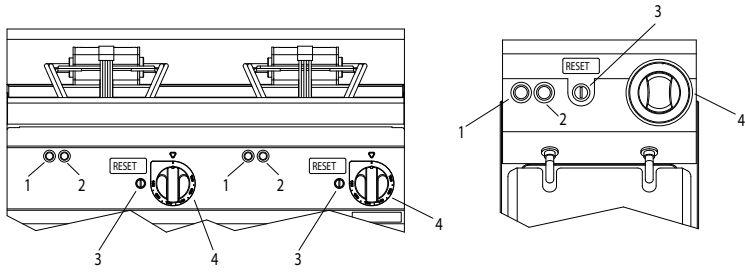
يُنصح باستعمال زيت قديم، لأنه عند استخدامه لفترات طويلة من الوقت تقل درجة حرارة الاشتعال ويزيد الميل إلى الغليان بشكل مفاجئ.

الأظعمه الكبيره الحجم والغير مصفاه من الماء، يمكن أن تؤدي إلى غليان الزيت بشكل مفاجئ.

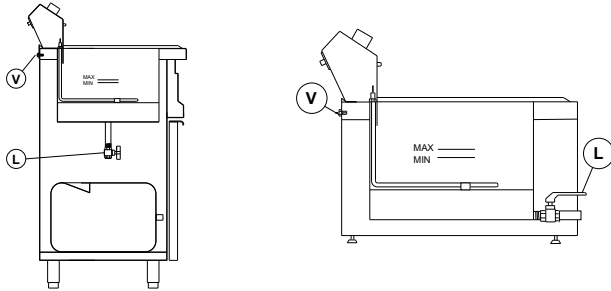
يجب أن تتم أعمال الصيانة من قبل فني مختص ومؤهل لهذا الغرض.

لا توجه الماء المتدفق مباشرة على الجهاز خوفا من تلفه.

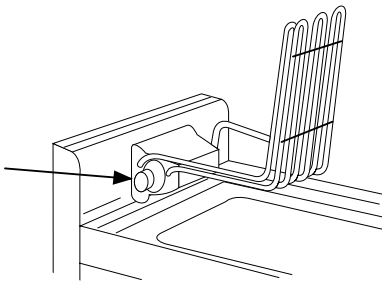
1



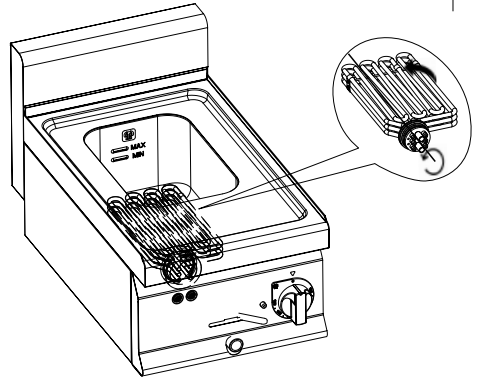
2



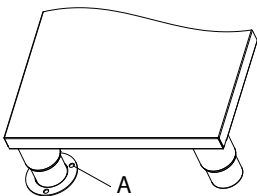
3



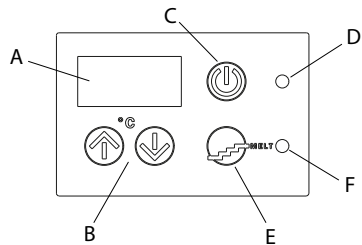
3A



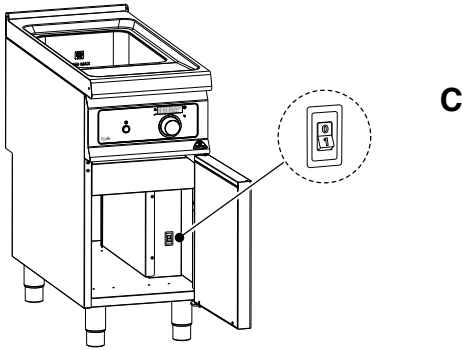
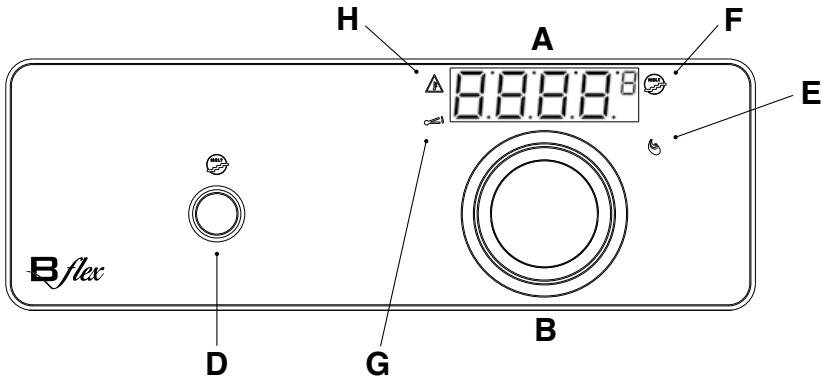
4



5



6



Legenda schemi elettrici • Wiring diagrams legend • Légende des schémas électriques • Zeichenerklärung Schaltpläne •  
 Leyenda diagramas eléctricos • Legenda elektriske schema's • Legenda esquemas eléctricos • Λεζάντα ηλεκτρικών σχεδίων •  
 Legenda k elektrickým schémátům • Legenda k elektrickým schémám • Jelmagyarázat a kapcsolási rajzokhoz •  
 Forklaringer til eldiagrammer • Symbolforklaring elektriske oversiktsskjema • Teckenförklaring till kopplingschema •  
 Opis schematów elektrycznych • Legenda schemelor electrice • Пояснения к электрическим схемам •  
 Elektrik şemalarının anlamları • قائمة تفسيرية للمخططات الكهربائية

<b>mA</b>	Morsetiera arrivo linea	Terminal board of the line input	Bornier arrivée ligne	Klemmbrett Leitungseingang
<b>mD</b>	Morsetiera di derivazione	Shunt terminal board	Bornier de dérivation	Verteiler-Klemmbrett
<b>B1</b>	Interruttore bipolare	Bipolar switch	Interrupteur bipolaire	Zweipoliger Schalter
<b>B2</b>	Teleruttore	Electromagnetic switch	Télérupteur	Fernschalter
<b>B3</b>	Microinterruttore di sicurezza	Safety micro-switch	Micro-interrupteur de sécurité	Sicherheits-Mikroschalter
<b>B4</b>	Encoder	Encoder	Encodeur	Drehwinkelgeber
<b>B5</b>	Pulsante MELT	Melt button	Touche Melt	Schaltknopf Melt
<b>D5</b>	Display	Display	Écran	Display
<b>T1</b>	Termostato di regolazione	Adjustment thermostat	Thermostat de réglage	Regelthermostat
<b>T2</b>	Termostato di sicurezza	Tsafety thermostat	Thermostat de sécurité	Sicherheitsthermostat
<b>M</b>	Elettroventilatore	Electric fan	Électroventilateur	Elektroventilator
<b>L1</b>	Lampada-spia di funzionamento (colore arancio)	(Orange) operation lamp-pilot light	Lampe-voyant de fonctionnement (couleur orange)	Betriebs-Kontrollleuchte (orange)
<b>L2</b>	Lampada-spia presenza rete elettrica (colore verde)	(Green) lamp-pilot light signalling the presence of power supply	Lampe-voyant présence de réseau électrique (couleur verte)	Stromversorgungs-Kontrollleuchte (grün)
<b>R</b>	Resistenza	Heating element	Résistance	Widerstand
<b>BP</b>	Base di potenza	Electronic control case	Boite des commandes électroniques	Elektrogehäuse
<b>TD</b>	Tastienno / display	Keypad / display	Clavier / écran	Tastenblock / Display
<b>TJ</b>	Sonda di temperatura	Temperature probe	Sonde de température	Temperatursonde

<b>mA</b>	Caja de conexiones llegada línea	Klemmbord netaansluiting	Caixa de chegada da linha	Κλεισοερά εισαγωγής γραμμής
<b>mD</b>	Caja de conexiones de derivación	Aftakingsklemmbord	Caixa de derivação	Κλεισοερά εκτροπής
<b>B1</b>	Interruptor bipolar	Tweepolige schakelaar	Interruptor bipolar	Διακόπτης διακόπτης
<b>B2</b>	Telerruptor	Afstandschakelaar	Relé	Διακόπτης τηλεχειριστήριου
<b>B3</b>	Microinterruptor de seguridad	Veiligheidsmischakelaar	Microinterruptor de segurança	Μικροδιακόπτης ασφαλείας
<b>B4</b>	Encoder	Encoder	Encoder	Κωδικοποιητής
<b>B5</b>	Botón Melt	MELT knop	Botão MELT	Κουμπι MELT
<b>D5</b>	Pantalla	Display	Ecrã	Οθόνη
<b>T1</b>	Termostato de regulación	Afstellingstermostaat	Termostato de regulação	Θερμοστάτης ρύθμισης
<b>T2</b>	Termostato de seguridad	Veiligheidstermostaat	Termostato de segurança	Θερμοστάτης ασφαλείας
<b>M</b>	Electroventilador	Elektrische ventilator	Ventilador eléctrico	Ηλεκτρο-ανεμιστήρας
<b>L1</b>	Indicador luminoso de funcionamiento (color naranja)	Controlelamp werking (oranje)	Lâmpada avisadora de funcionamento (cor-de-laranja)	Λυχνία φωτεινή ένδειξη λειτουργίας (Χρώμα πορτοκαλί)
<b>L2</b>	Indicador luminoso presencia de red eléctrica (color verde)	Controlelamp aanwezigheid elektrisch net (groen)	Lâmpada avisadora presença de rede eléctrica (verde)	Λυχνία φωτεινή ένδειξη ηλεκτρικής σύνδεσης (Χρώμα πράσινο)
<b>R</b>	Resistencia	Weerstand	Resistência	Αντίσταση
<b>BP</b>	Base de potencia	Vermogenbasis	Base de potência	Βάση ισχύος
<b>TD</b>	Teclado / pantalla	Toetsenbord / display	Teclado / visor	Πληκτρολόγιο / οθόνη
<b>TJ</b>	Sonda de temperatura	Temperatuur sonde	Sonda de temperatura	Αισθητήρας θερμοκρασίας

<b>mA</b>	Vstupní svorkovnice sítě	Svorkovnica vstupnej linky	Soros kötésű sorkapocs	Klemkasse til indgangsledning
<b>mD</b>	Svorkovnice rozvodu	Derivačná svorkovnica	Változó kötésű sorkapocs	Klemkasse til afledning
<b>B1</b>	Dvupólový vypínač	Dvojpolový vypínač	Kétpólusú kapcsoló	Topolet afbryder
<b>B2</b>	Vypínač s dálkovým ovládním	Vypínač s diaľkovým ovládním	Távirányító	Kontaktor
<b>B3</b>	Bezpečnostní mikrospínač	Miniatúrny bezpečnostný vypínač	Biztonsági mikrokapcsoló	Sikkerhedsmikroafbryder
<b>B4</b>	Enkodér	Encoder	Kódoló	Encoder
<b>B5</b>	Tlačítko Melt	Tlačidlo Melt	Melt gomb	MELT knap
<b>D5</b>	Displej	Displej	Kijelző (Display)	Display
<b>T1</b>	Regulační termostat	Regulačný termostat	Hőmérséklet szabályozó	Reguleringstermostat
<b>T2</b>	Bezpečnostní termostat	Bezpečnostný termostat	Biztonsági termosztát	Sikkerhedstermostat

Legenda schemi elettricci • Wiring diagrams legend • Légende des schémas électriques • Zeichenerklärung Schaltpläne •  
 Leyenda diagramas eléctricos • Legenda elektriske schema's • Legenda esquemas eléctricos • Λεζάντα ηλεκτρικών σχεδίων •  
 Legenda k elektrickým schémátům • Legenda k elektrickým schémam • Jelmagyarázat a kapcsolási rajzokhoz •  
 Forklaringer til eldiagrammer • Symbolforklaring elektriske oversiktskjema • Teckenförklaring till kopplingschema •  
 Opis schematów elektrycznych • Legenda schemelor electrice • Пояснения к электрическим схемам •  
 Elektrik şemalarının anlamları • قائمة تصورية للمخططات الكهربائية

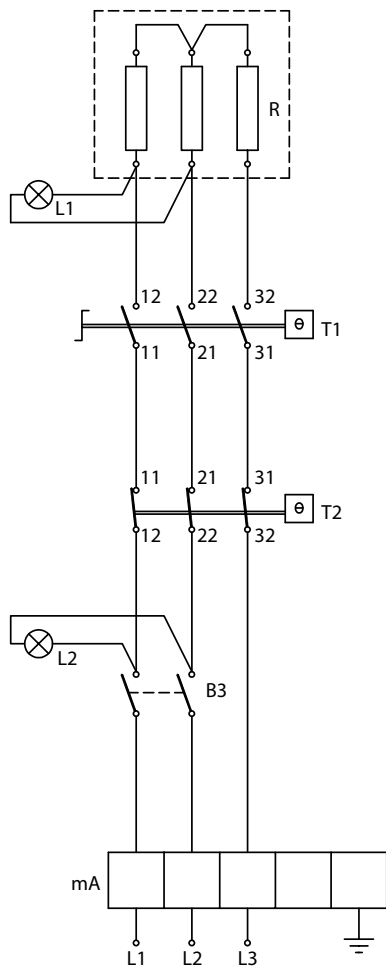
<b>M</b>	Elektroventilátor	Elektroventilátor	Elektromos ventilátor	Elektrisk blæser
<b>L1</b>	Funkční kontrolka (oranžová barva)	Svetelná kontrolka prevádzky (oranžová farba)	Működésjelző lámpa (narancssárga színi)	Drifts-diodelys (orange)
<b>L2</b>	Kontrolka elektrického napájení (zelená kontrolka)	Svetelná kontrolka výskytu elektrickej energie (zelená farba)	Elektromos áram jelenlétét jelző jelzőlámpa (zöld színi)	Diodelys for strømtilslutning (grøn)
<b>R</b>	Ódpor	Vykurovacie teleso	Ellenállás	Modstand
<b>BP</b>	Výkonová základna	Výkonná základňa	Alaplejtésítmény	Basiseffekt
<b>TD</b>	Klávesnice / displej	Klávesnica / displej	Billentyűzet / display	Tastatur / display
<b>TCl</b>	Teplotní sondy	Teplotná sonda	Hőmérséklet szonda	Temperatursonde

<b>mA</b>	Klemkase	Uttagslåda för ingångsledning	Skrzynka zaciskowa doplywu linii	Regletå sosire linie
<b>mD</b>	Koblingsboks	Uttagsslåda för utgångsledning	Skrzynka zaciskowa przełączników	Regletå de derivatie
<b>B1</b>	Bipolar bryter	Bipolär strömbrytare	Włącznik bipolarny	Întreprător bipolar
<b>B2</b>	Kontaktor	Strömbrytare	Stycznik	Teleîntreprător
<b>B3</b>	Sikkerhets-mikrobryter	Säkerhetsbrytare	Mikrowyłącznik bezpieczeństwa	Micro - Întreprător de siguranță
<b>B4</b>	Koder	Encoder	Przetwornik	Codificator
<b>B5</b>	Knapp Melt	MELT-knapp	Przycisk MELT	MELT buton
<b>D5</b>	Display	Display	Display	Display
<b>T1</b>	Reguleringstermostat	Termostatreglage	Termostat regulacji	Termostat de reglare
<b>T2</b>	Sikkerhetstermostat	Säkerhetstermostat	Termostat bezpieczeństwa	Termostat de siguranță
<b>M</b>	Elektrisk vifte	Elektrofläkt	Elektrowentylator	Electroventilator
<b>L1</b>	Funktionslampe (oransje)	Kontrollampa för funktion (orange färg)	Lampka kontrolna funkcjonowania (kolor pomarańczowy)	Beculeț de semnalizare funcționare (portocaliu)
<b>L2</b>	Varsellampe som viser at strømmen er tilkoblet (Grønn)	Kontrollampa för befintlig strömtillförsel (grön färg)	Lampka kontrolna obecności sieci elektrycznej (kolor zielony)	Beculeț de semnalizare prezență rețea electrică (verde)
<b>R</b>	Resistor	Motstånd	Opór	Rezistență
<b>BP</b>	Effektbase	Baseffekt	Podstawa mocy	Bază putere
<b>TD</b>	Tastatur / display	Tangentbord/display	Klawiatura/wyswietlacz	Tastatură / display
<b>TCl</b>	Temperatursonde	Temperatursond	Sonda temperatury	Sondă de temperatură

<b>mA</b>	Клеммная колодка вход линии	لوحة أطراف توصيل الدخل
<b>mD</b>	Колодка клеммная распределительная	لوحة أطراف توصيل التفرع
<b>B1</b>	Двухполюсный выключатель	مفتاح كهربائي ثنائي القطب
<b>B2</b>	Реле регулятор	مفتاح تلامس
<b>B3</b>	Предохранительный микровыключатель	مفتاح مجهري للأمان
<b>B4</b>	Кодовый датчик	إكودر
<b>B5</b>	Кнопка MELT	كباس MELT
<b>D5</b>	Дисплей	لوحة عرض
<b>T1</b>	Регулировочный термостат	ثيرموستات لضبط الجهاز
<b>T2</b>	Предохранительный термостат	ثيرموستات أمان
<b>M</b>	Электровентилятор	مروحة كهربائية
<b>L1</b>	Световой индикатор функционирования	مصباح - مؤشر الضوئي للعمل (لون برتقالي)
<b>L2</b>	Световой индикатор наличия сети	مصباح - مؤشر الضوئي لوجود التيار الكهربائي (لون أخضر)
<b>R</b>	ТЭН	مقاومة
<b>BP</b>	Силовой блок	غلبة التحكم الإلكتروني
<b>TD</b>	Клавиатура/дисплей	لوحة مفاتيح/لوحة عرض
<b>TCl</b>	Датчик температуры	صوندا تحسس الحرارة



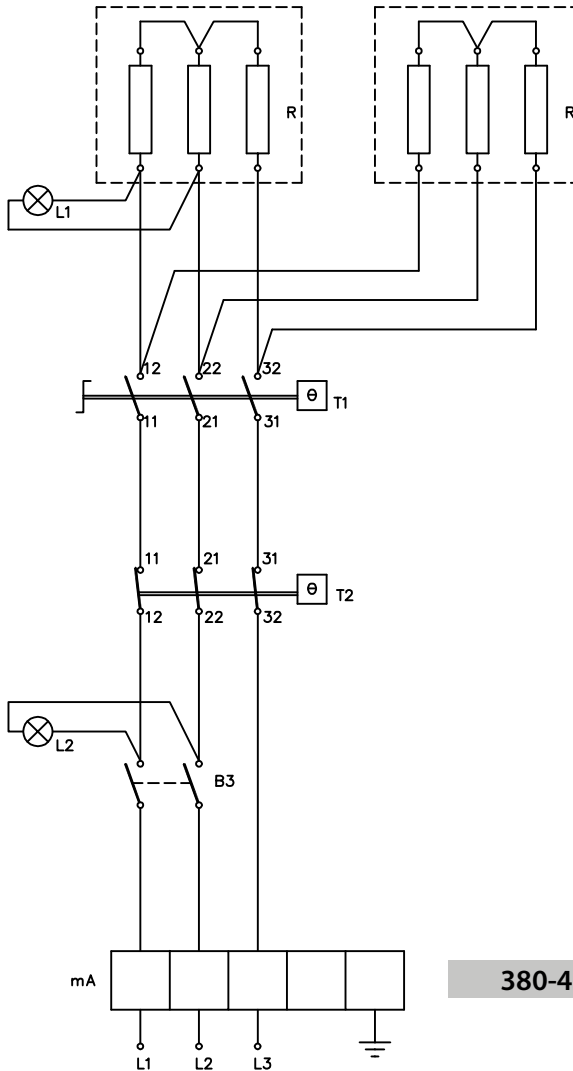
ELT 12 B-E · ELT 12+12 B-E · ELT 12 M-E · ELT 12+12 M-E · ELT 18 B-E ·  
ELT 18+18 B-E · ELT 18 M-E · ELT 18+18 M-E



380-415 V3~

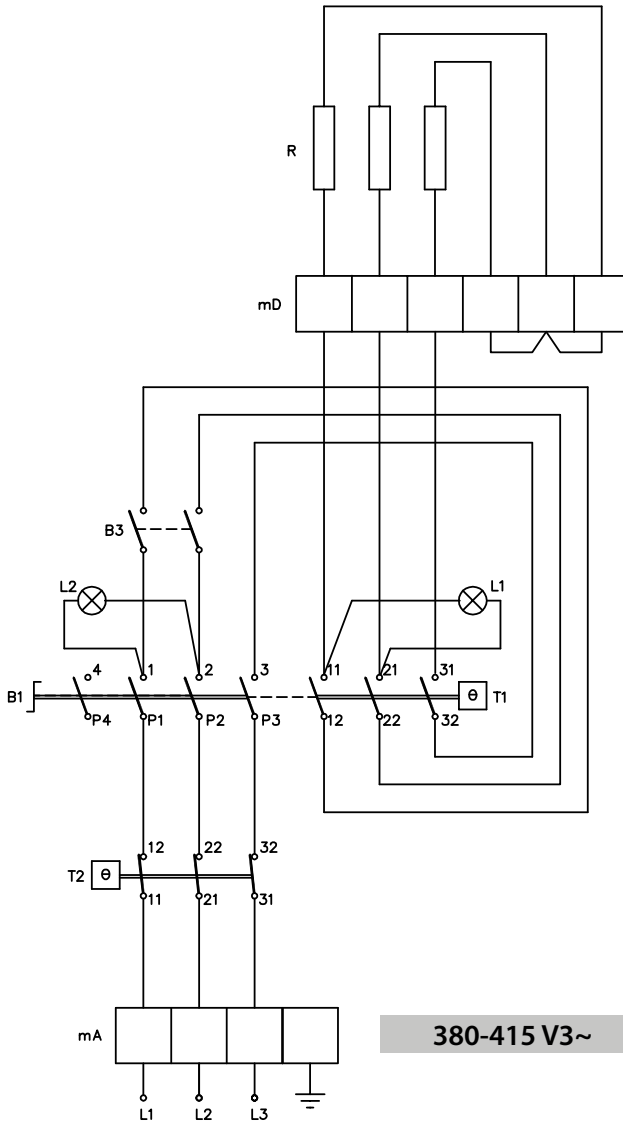


## ELT 30B · ELT 30M





E6F10-3B · E6F10-3BS · E6F10-3M · E6F10-3MS · E7F10-4B ·  
E7F10-4BS · E7F10-4M · E7F10-4MS · SE7F10-4B · SE7F10-4M

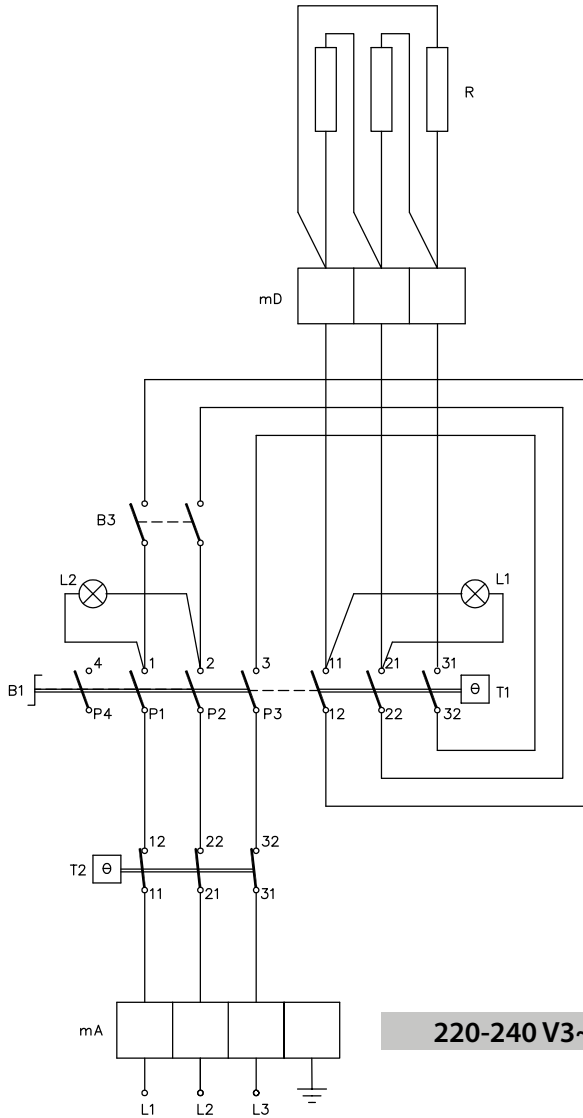


380-415 V3~

Legenda schemi elettrici a pag. 20-21 • Legend for wiring diagrams on page 20-21 • Légende des schémas électriques à la page 20-21 • Zeichenerklärung Schaltpläne auf S. 20-21 •  
Legenda diagramas eléctricos en la pág. 20-21 • Legenda elektriske skema's op pag. 20-21 • Legenda esquemas eléctricos na pag. 20-21 • Λεγόντα ηλεκτρικών ουσείων σελ. 20-21 •  
Legendu k elektrickým schémátum naleznete na str. 20-21 • Legendu k elektrickým schémam nájdete na str. 20-21 • A kapcsolási rajzokhoz tartozó jelmagyarázat a 20-21. oldalakon található •  
Forklaringer til eldiagrammer på s. 20-21 • Symbolforklaring elektriske oversiktsskjema, side. 20-21 • Teckenforklaring till kopplingscheman på sid. 20-21 •  
Opis schematów elektrycznych na str. 20-21 • Legenda scheme electrice la pag. 20-21 • Условные обозначения электрических схем на страницах 20-21 •  
القائمة التفسيرية للمخططات الكهربائية على صفحة 20-21



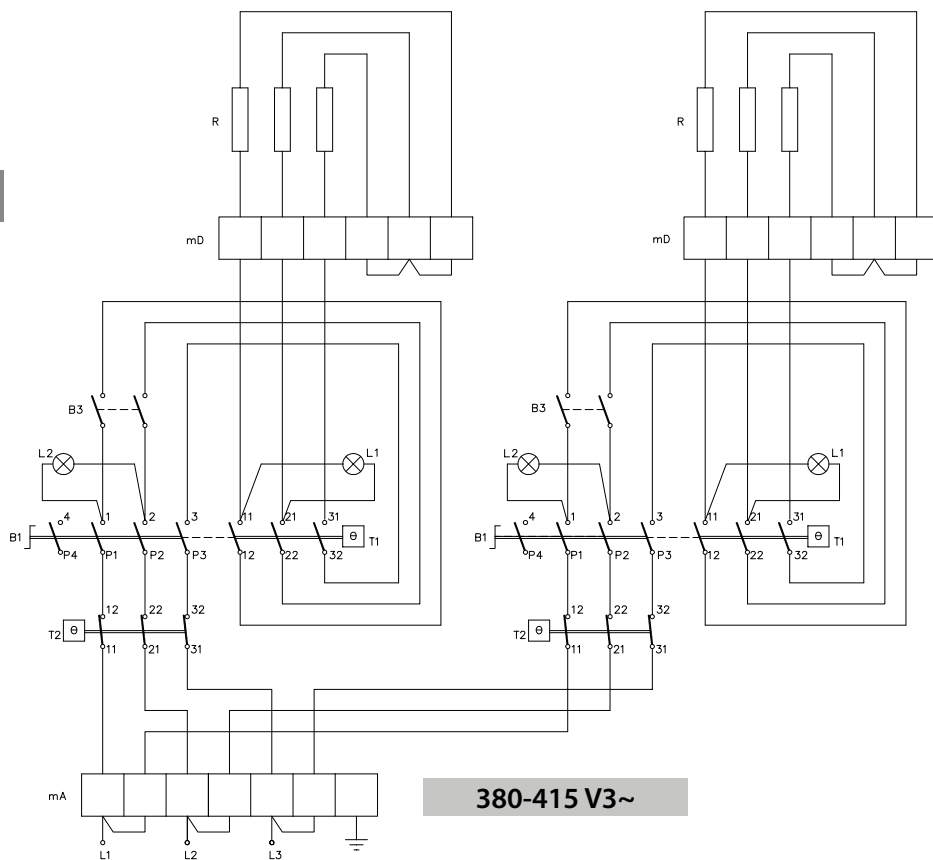
## E6F10-3B · E6F10-3M · E7F10-4B · E7F10-4M



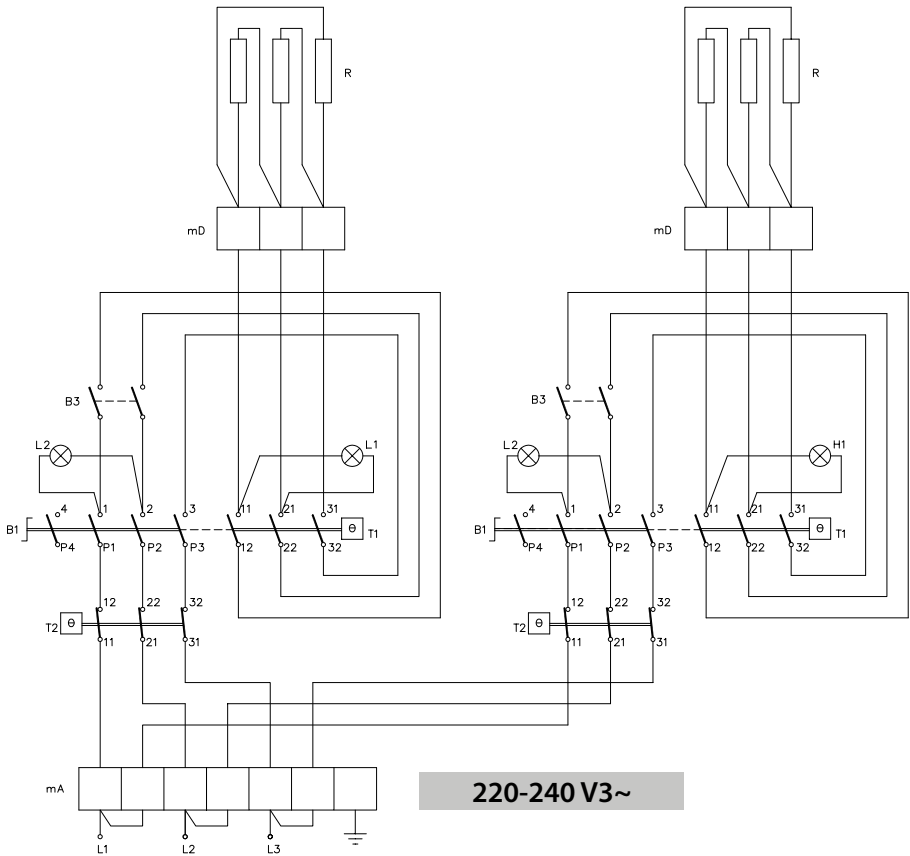
220-240 V3~



## E6F10-6B · E6F10-6BS · E6F10-6M · E6F10-6MS · E7F10-8B · E7F10-8BS · E7F10-8M · E7F10-8MS · SE7F7+7-4M



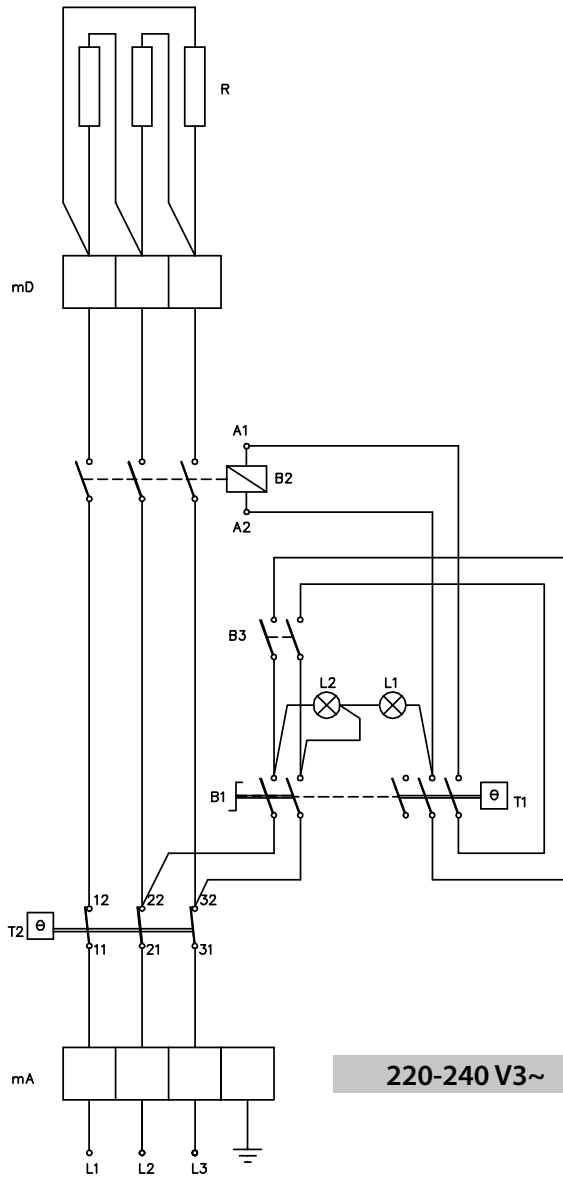
Legenda schemi elettrici a pag. 20-21 • Legend for wiring diagrams on page 20-21 • Légende des schémas électriques à la page 20-21 • Zeichenerklärung Schaltpläne auf S. 20-21 •  
 Leyenda diagramas eléctricos en la pág. 20-21 • Legenda elektriske skema's op pag. 20-21 • Legenda esquemas eléctricos na pag. 20-21 • Λεζόντα ηλεκτρικών ουσείων σελ. 20-21 •  
 Legendu k elektrickým schémátum naleznete na str. 20-21 • Legendu k elektrickým schémam nájdete na str. 20-21 • A kapcsolási rajzokhoz tartozó jelmagyarázat a 20-21. oldalakon található •  
 Forklaringer til eldiagrammer på s. 20-21 • Symbolforklaring elektriske oversiktsskjema, side. 20-21 • Teckenforklaring till kopplingscheman på sid. 20-21 •  
 Opis schematów elektrycznych na str. 20-21 • Legenda scheme electrice la pag. 20-21 • Условные обозначения электрических схем на страницах 20-21 •  
 القائمة التفسيرية للمخططات الكهربائية على صفحة 20-21

**E6F10-6B · E6F10-6M · E7F10-8B · E7F10-8M · SE7F7+7-4M**

Legenda schemi elettrici a pag. 20-21 • Legend for wiring diagrams on page 20-21 • Légende des schémas électriques à la page 20-21 • Zeichenerklärung Schaltpläne auf S. 20-21 •  
Legenda diagramas eléctricos en la pág. 20-21 • Legenda elektriske skema's op pag. 20-21 • Legenda esquemas eléctricos na pág. 20-21 • Λεζήντα ηλεκτρικών σχεδίων σελ. 20-21 •  
Legendu k elektrickým schémátum náležete na str. 20-21 • Legendu k elektrickým schémam nájдете na str. 20-21 • A kapcsolási rajzokhoz tartozó jelmagyarázat a 20-21. oldalakon található •  
Forklaringer til eldiagrammer på s. 20-21 • Symbolforklaring elektriske oversigtskjerma, side. 20-21 • Teckenforklaring till kopplingskeman på sid. 20-21 •  
Opis schematów elektrycznych na str. 20-21 • Legendá schéme elektrické la pag. 20-21 • Условные обозначения электрических схем на страницах 20-21 •  
القائمة التفسيرية للمخططات الكهربية على صفحة 20-21



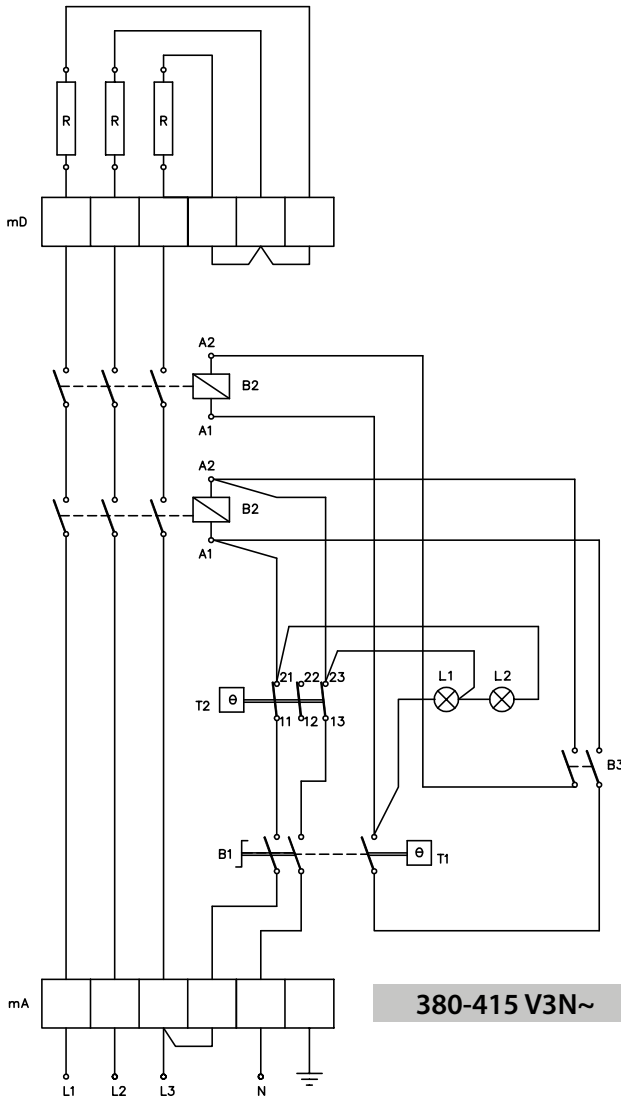
## SE7F10-4M

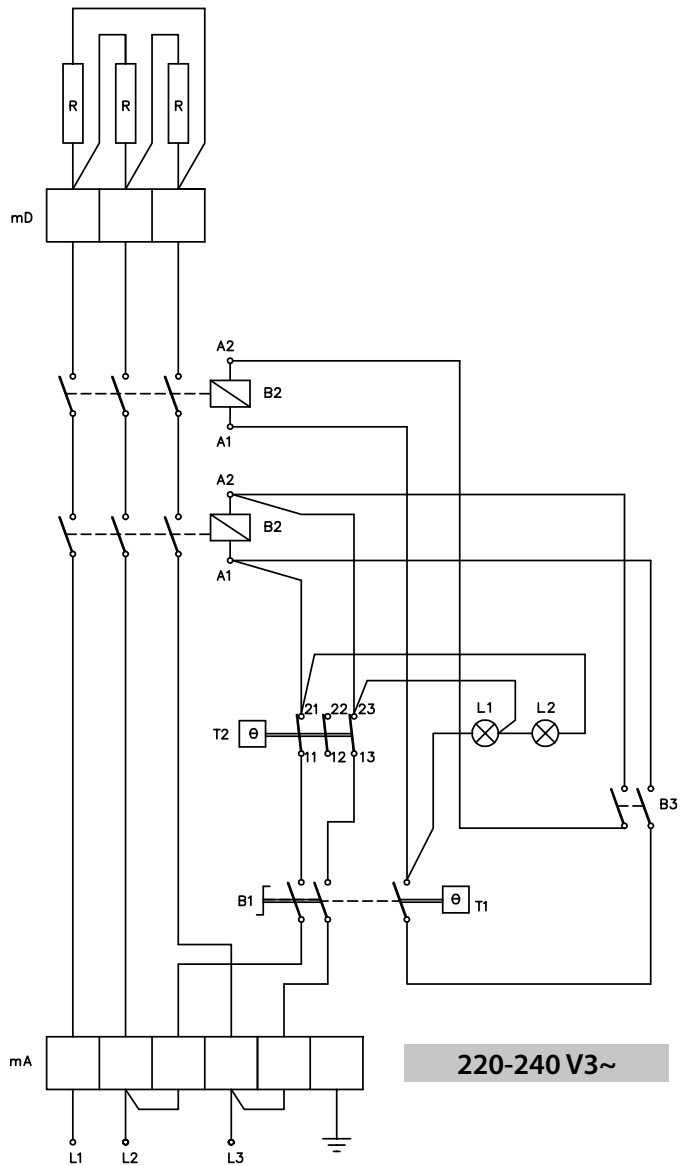


Legenda schemi elettrici a pag. 20-21 • Legend for wiring diagrams on page 20-21 • Légende des schémas électriques à la page 20-21 • Zeichenerklärung Schaltpläne auf S. 20-21 •  
 Leyenda diagramas eléctricos en la pág. 20-21 • Legenda elektriske shemas op pag. 20-21 • Legenda esquemas eléctricos na pag. 20-21 • Λεγόματα ηλεκτρικών ουσείων σελ. 20-21 •  
 Legendu k elektrickým schémátum naleznete na str. 20-21 • Legendu k elektrickým schémam nájdete na str. 20-21 • A kapcsolási rajzokhoz tartozó jelmagyarázat a 20-21. oldalakon található •  
 Forklaringer til eldiagrammer på s. 20-21 • Symbolforklaring elektriske oversiktsskjema, side. 20-21 • Teckenforklaring till kopplingscheman på sid. 20-21 •  
 Opis schematów elektrycznych na str. 20-21 • Legenda scheme electrice la pag. 20-21 • Условные обозначения электрических схем на страницах 20-21 •  
 القائمة التفسيرية للمخططات الكهربائية على صفحة 20-21

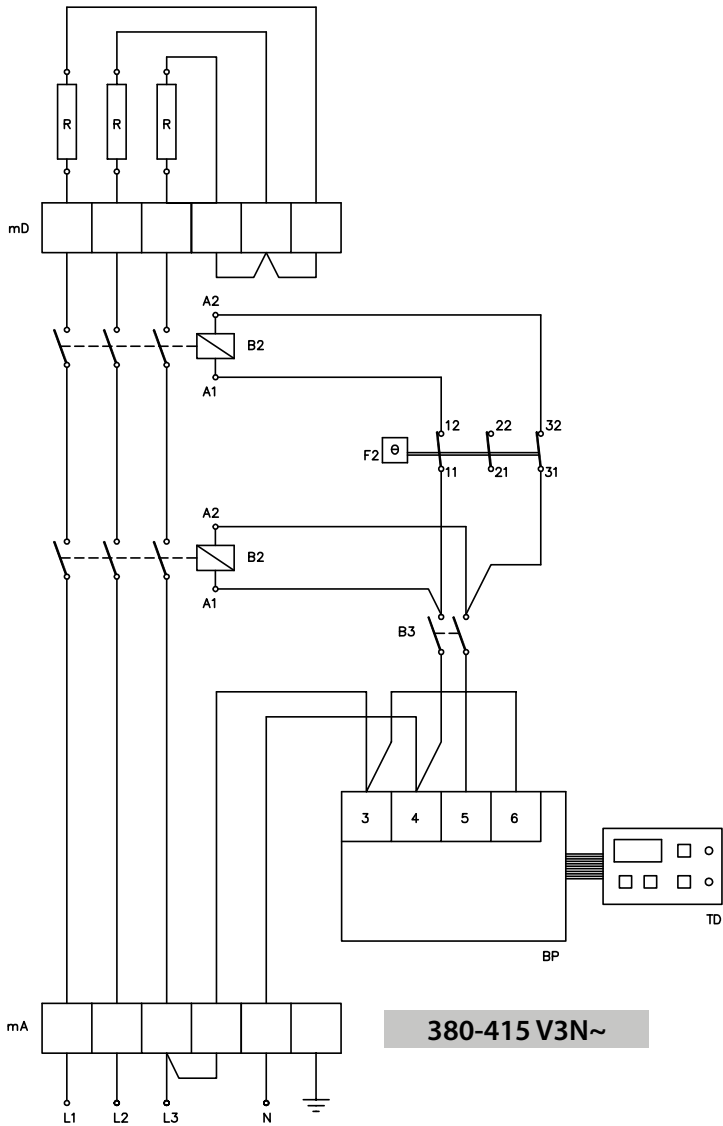


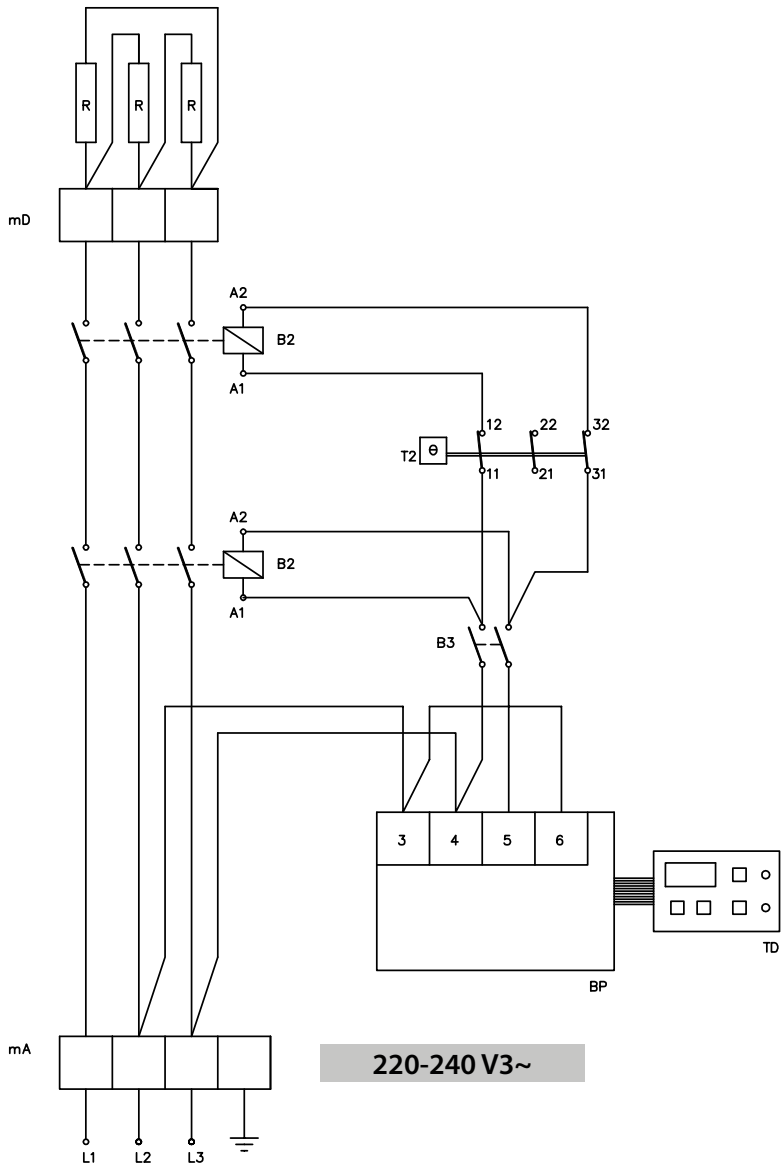
## E7F18-4M · E7F18-4MS · E9F18-4M · SE9F18-4M · E9F22-4M · SE9F22-4M · SE7F18-4MS




**E7F18-4M · E7F18-4MS · E9F18-4M · SE9F18-4M · E9F22-4M · SE9F22-4M · SE7F18-4MS**


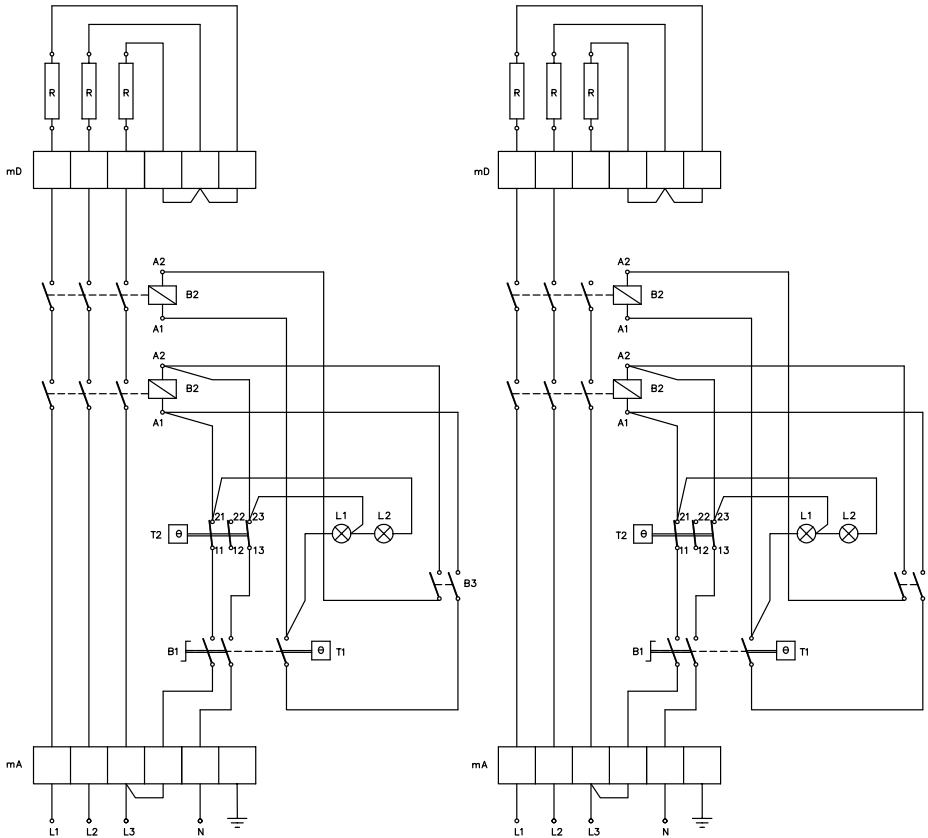
Legenda schemi elettricci a pag. 20-21 • Legend for wiring diagrams on page 20-21 • Légende des schémas électriques à la page 20-21 • Zeichenerklärung Schaltpläne auf S. 20-21 •  
 Leyenda diagramas eléctricos en la pág. 20-21 • Legenda elektriske skema's op pag. 20-21 • Legenda esquemas eléctricos na pag. 20-21 • Λεγόμτα ηλεκτρικών ουσείων σελ. 20-21 •  
 Legendu k elektrickým schémátum naleznete na str. 20-21 • Legendu k elektrickým schémam nájdete na str. 20-21 • A kapcsolási rajzokhoz tartozó jelmagyarázat a 20-21. oldalakon található •  
 Forklaringer til eldiagrammer på s. 20-21 • Symbolforklaring elektriske oversiktsskjema, side. 20-21 • Teckenforklaring till kopplingscheman på sid. 20-21 •  
 Opis schematów elektrycznych na str. 20-21 • Legenda scheme electrice la pag. 20-21 • Условные обозначения электрических схем на страницах 20-21 •  
 القائمة التفسيرية للمخططات الكهربائية على صفحة 20-21

**E7F18-4MEL · E7F18-4MSEL · E9F18-4MEL · E9F22-4MEL**


**E7F18-4MEL · E7F18-4MSEL · E9F18-4MEL · E9F22-4MEL**


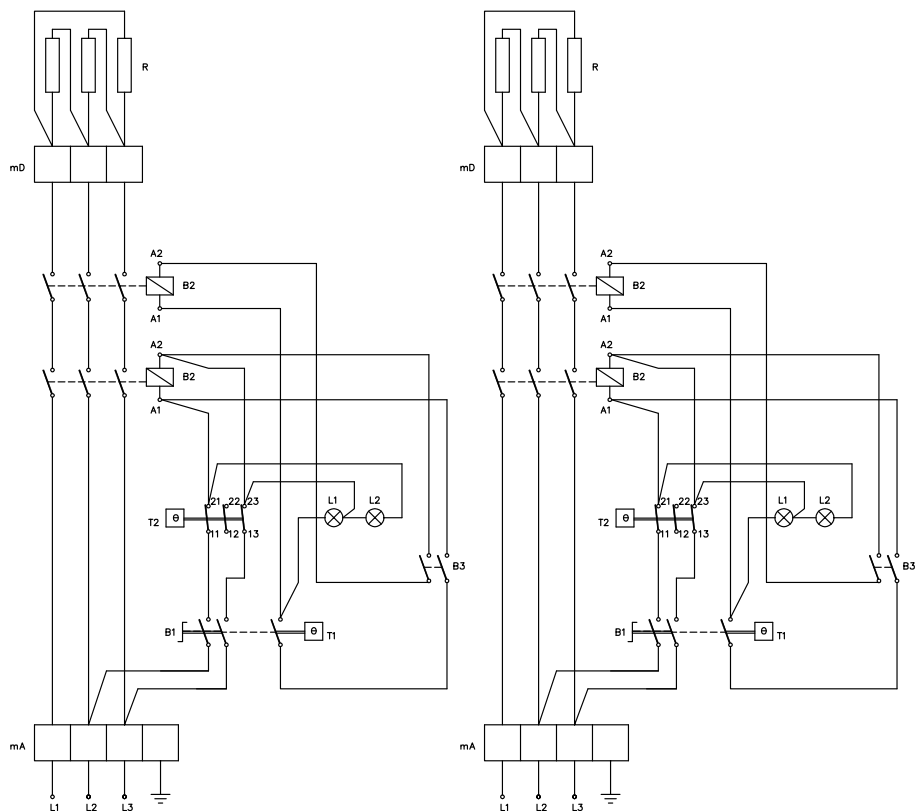


## E7F18-8M · E7F18-8MS · E9F18-8M · SE9F18-8M · E9F22-8M · SE9F22-8M



380-415 V3N~

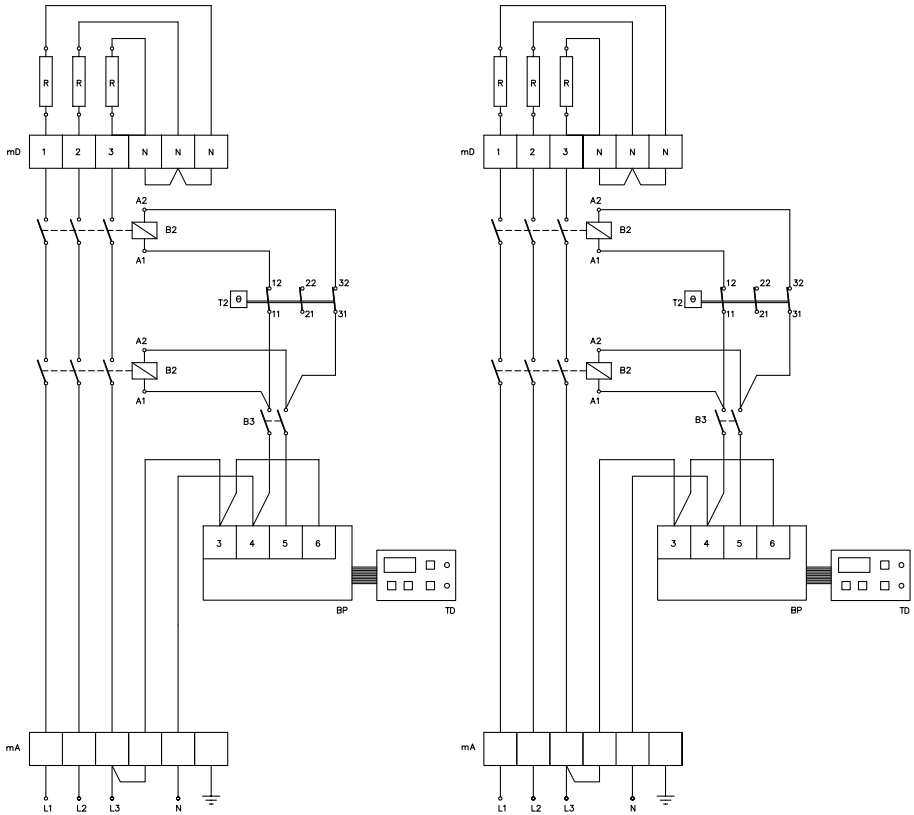
Legenda schemi elettrici a pag. 20-21 • Legend for wiring diagrams on page 20-21 • Légende des schémas électriques à la page 20-21 • Zeichenerklärung Schaltpläne auf S. 20-21 • Leyenda diagramas eléctricos en la pág. 20-21 • Legenda elektriske shemas'op pag. 20-21 • Legenda esquemas eléctricos na pág. 20-21 • Λεζήντα ηλεκτρικών σχεδίων σελ. 20-21 • Legendu k elektrickým schémátum náleznete na str. 20-21 • Legendu k elektrickým schémam nájdete na str. 20-21 • A kapcsolási rajzokhoz tartozó jelmagyarázat a 20-21. oldalakon található • Forklaringer til eldiagrammer på s. 20-21 • Symbolforklaring elektriske oversiktskjema, side. 20-21 • Teckenforklaring till kopplingscheman på sid. 20-21 • Opis schematów elektrycznych na str. 20-21 • Legendá schéme elektrice la pag. 20-21 • Условные обозначения электрических схем на страницах 20-21 • القائمة التفسيرية للمخططات الكهربائية على صفحة 20-21


**E7F18-8M · E7F18-8MS · E9F18-8M · E9F22-8M · SE9F18-8M · SE9F22-8M**

**220-240 V3~**

Legenda schemi elettrici a pag. 20-21 • Legend for wiring diagrams on page 20-21 • Légende des schémas électriques à la page 20-21 • Zeichenerklärung Schaltpläne auf S. 20-21 •  
 Leyenda diagramas eléctricos en la pág. 20-21 • Legenda elektriske skema's op pag. 20-21 • Legenda esquemas eléctricos na pag. 20-21 • Λεξόντα ηλεκτρικών ουσείων σελ. 20-21 •  
 Legendu k elektrickým schémátum naleznete na str. 20-21 • Legendu k elektrickým schémam nájdete na str. 20-21 • A kapcsolási rajzokhoz tartozó jelmagyarázat a 20-21. oldalakon található •  
 Forklaringer til eldiagrammer på s. 20-21 • Symbolforklaring elektriske oversiktsskjema, side. 20-21 • Teckenforklaring till kopplingscheman på sid. 20-21 •  
 Opis schematów elektrycznych na str. 20-21 • Legendā scheme electrice la pag. 20-21 • Условные обозначения электрических схем на страницах 20-21 •  
 القائمة التفسيرية للمخططات الكهربائية على صفحة 20-21



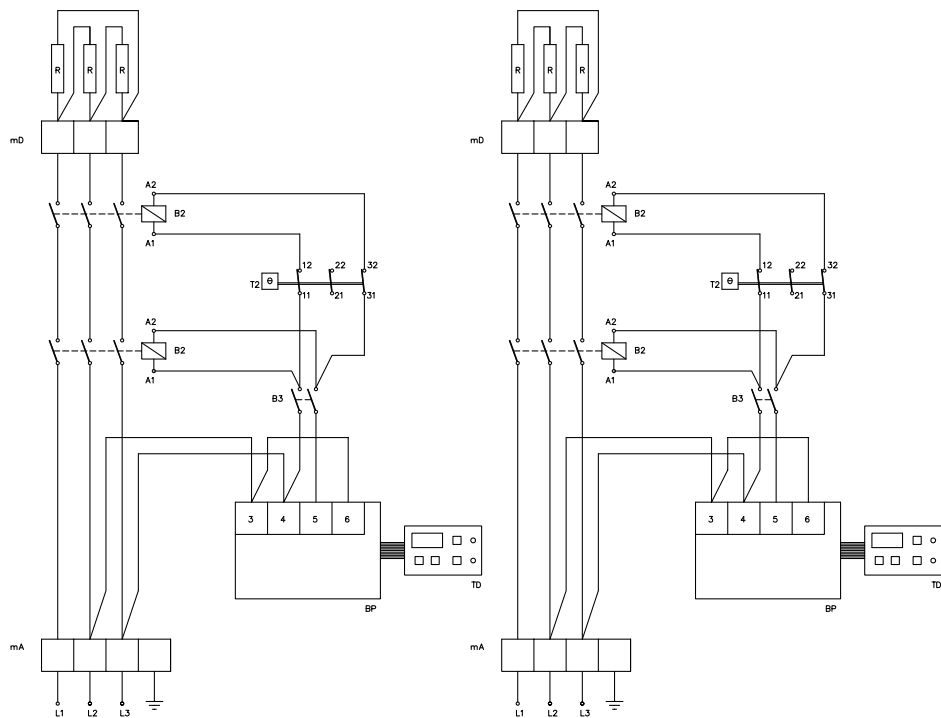
## E7F18-8MEL · E7F18-8MSEL · E9F18-8MEL · E9F22-8MEL

**380-415 3N~**

Legenda schemi elettrici a pag. 20-21 • Legend for wiring diagrams on page 20-21 • Légende des schémas électriques à la page 20-21 • Zeichenerklärung Schaltpläne auf S. 20-21 • Leyenda diagramas eléctricos en la pág. 20-21 • Legenda elektriske skema's op pag. 20-21 • Legenda esquemas eléctricos na pág. 20-21 • Λεζώντα ηλεκτρικών σχεδίων σελ. 20-21 • Legendu k elektrickým schémátum náleznete na str. 20-21 • Legendu k elektrickým schémam nájdete na str. 20-21 • A kapcsolási rajzokhoz tartozó jelmagyarázat a 20-21. oldalakon található • Forklaringer til eldiagrammer på s. 20-21 • Symbolforklaring elektriske oversiktsskjema, side. 20-21 • Teckenforklaring till kopplingscheman på sid. 20-21 • Opis schematów elektrycznych na str. 20-21 • Legendá schém elektrické la pag. 20-21 • Условные обозначения электрических схем на страницах 20-21 • القائمة التفسيرية للمخططات الكهربائية على صفحة 20-21



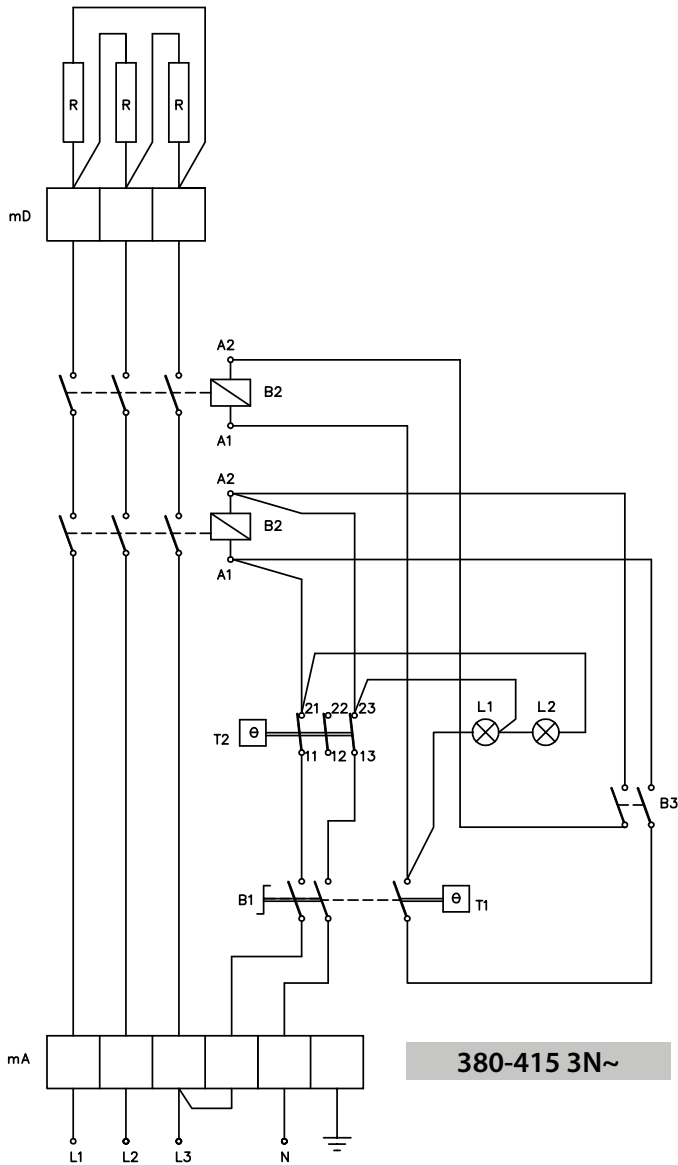
## E7F18-8MEL · E7F18-8MSEL · E9F18-8MEL · E9F22-8MEL



### 220-240 V3~

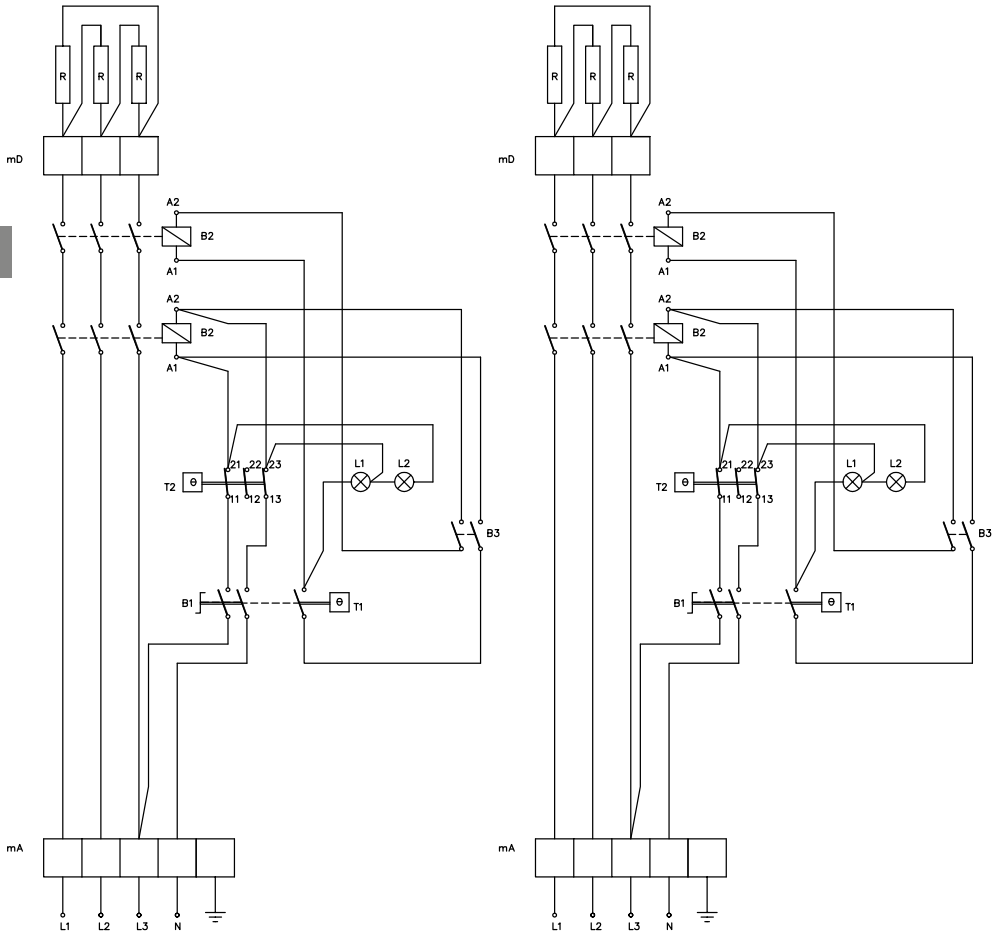
Legenda schemi elettricci a pag. 20-21 • Legend for wiring diagrams on page 20-21 • Légende des schémas électriques à la page 20-21 • Zeichenerklärung Schaltpläne auf S. 20-21 • Legenda diagramas eléctricos en la pág. 20-21 • Legenda elektriske schema's op pag. 20-21 • Legenda esquemas eléctricos na pag. 20-21 • Λεζόντα ηλεκτρικών ουσείων σελ. 20-21 • Legendu k elektrickým schémátum naleznete na str. 20-21 • Legendu k elektrickým schémam nájdete na str. 20-21 • A kapcsolási rajzokhoz tartozó jelmagyarázat a 20-21. oldalakon található • Forklaringer til eldiagrammer på s. 20-21 • Symbolforklaring elektriske oversiktsskjema, side. 20-21 • Teckenforklaring till kopplings-scheman på sid. 20-21 • Opis schematów elektrycznych na str. 20-21 • Legenda scheme electrice la pag. 20-21 • Условные обозначения электрических схем на страницах 20-21 • القائمة التفسيرية للمخططات الكهربائية على صفحة 20-21

## E9F22-4MS · SE9F22-4MS





## E9F22-8MS · SE9F22-8MS

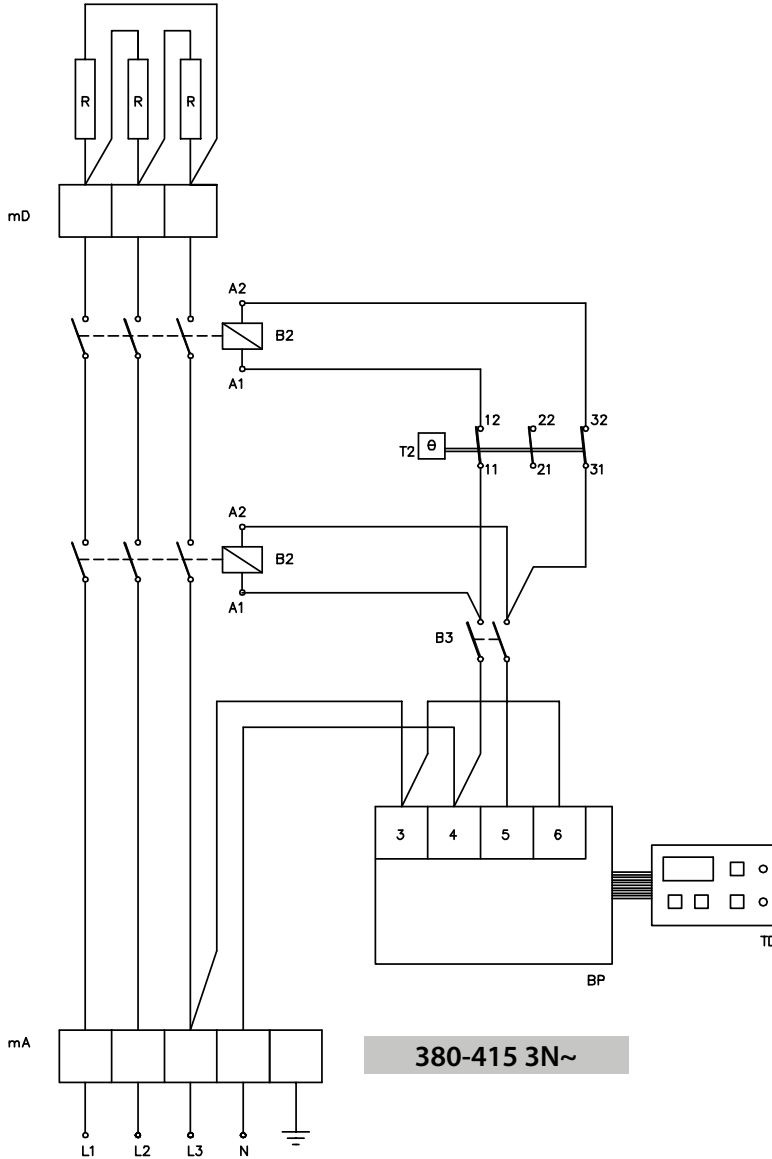


**380-415 3N~**

Legenda schemi elettrici a pag. 20-21 • Legend for wiring diagrams on page 20-21 • Légende des schémas électriques à la page 20-21 • Zeichenerklärung Schaltpläne auf S. 20-21 •  
 Leyenda diagramas eléctricos en la pág. 20-21 • Legenda elektriske schema's op pag. 20-21 • Legenda esquemas eléctricos na pag. 20-21 • Λεξώνα ηλεκτρικών ουσείων σελ. 20-21 •  
 Legendu k elektrickým schémátum naleznete na str. 20-21 • Legendu k elektrickým schémam nájdete na str. 20-21 • A kapcsolási rajzokhoz tartozó jelmagyarázat a 20-21. oldalakon található •  
 Forklaringer til eldiagrammer på s. 20-21 • Symbolforklaring elektriske oversiktsskjema, side. 20-21 • Teckenforklaring till kopplingscheman på sid. 20-21 •  
 Opis schematów elektrycznych na str. 20-21 • Legendá scheme electrice la pag. 20-21 • Условные обозначения электрических схем на страницах 20-21 •  
 القائمة التفسيرية للمخططات الكهربائية على صفحة 20-21

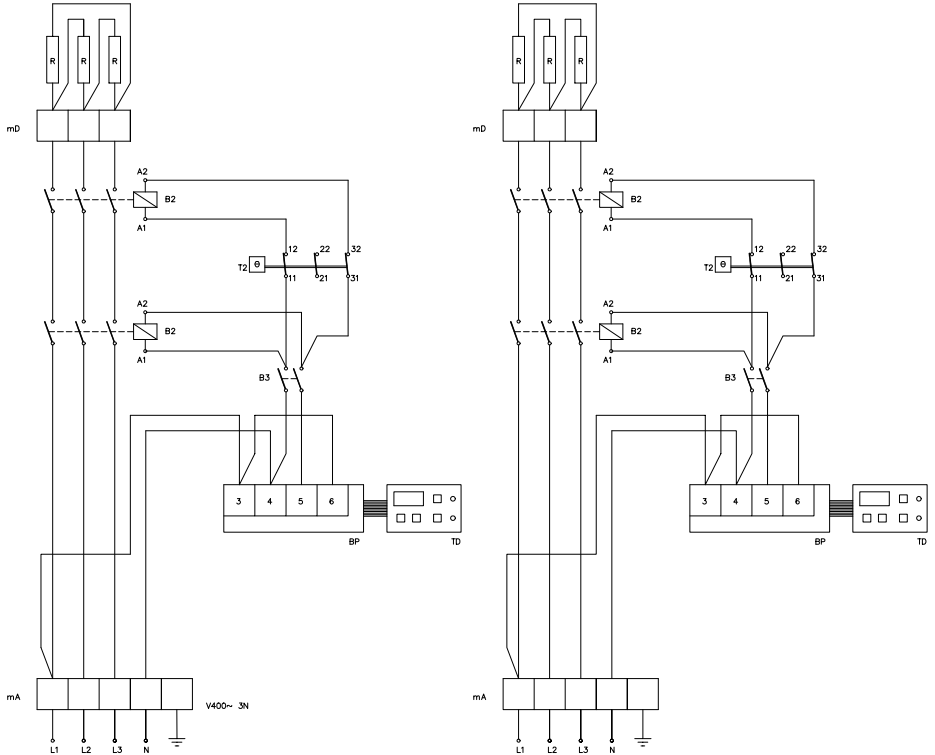


## E9F22-4MSEL





## E9F22-8MSEL

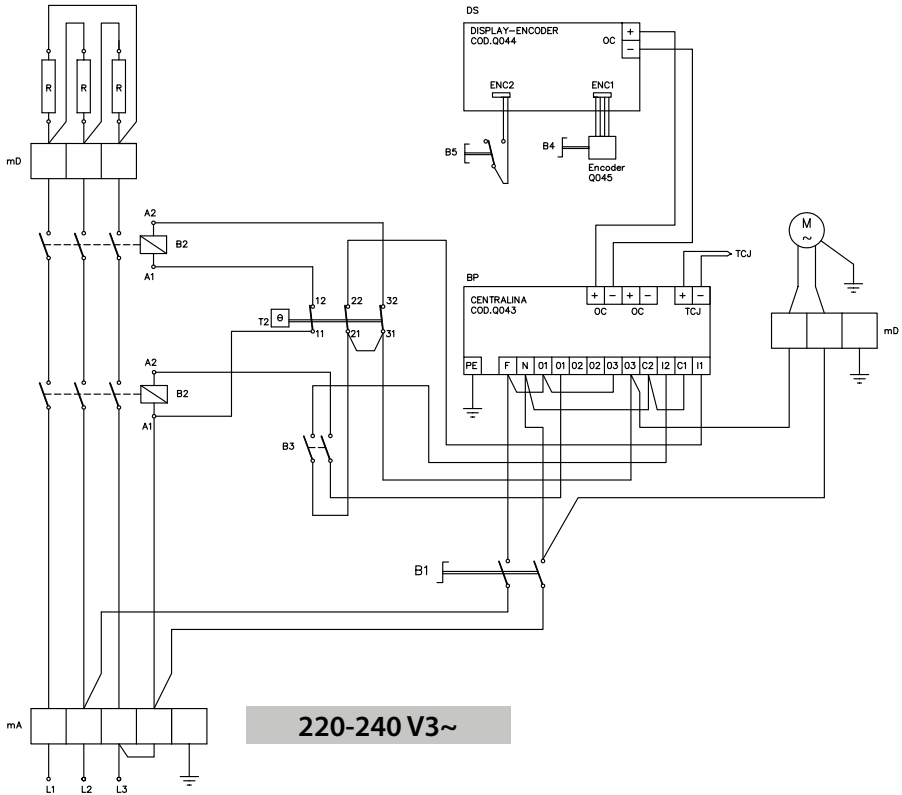


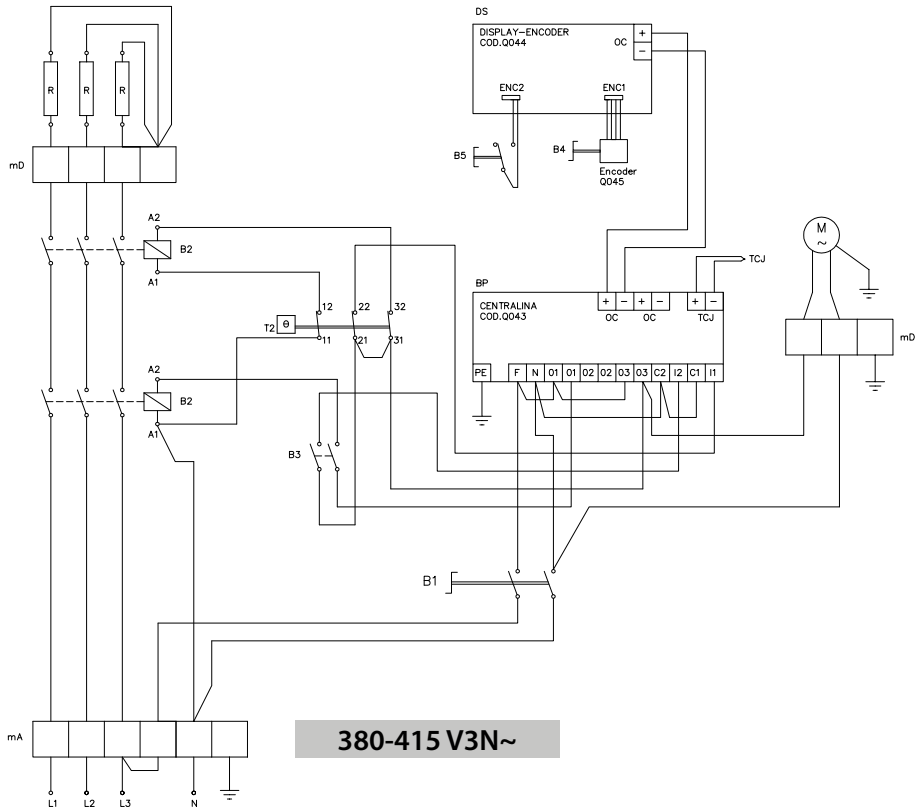
## 380-415 V3N~

Legenda schemi elettricci a pag. 20-21 • Legend for wiring diagrams on page 20-21 • Légende des schémas électriques à la page 20-21 • Zeichenerklärung Schaltpläne auf S. 20-21 •  
 Leyenda diagramas eléctricos en la pág. 20-21 • Legenda elektriske schema's op pag. 20-21 • Legenda esquemas eléctricos na pag. 20-21 • Λεζόντα ηλεκτρικών ουσείδων σελ. 20-21 •  
 Legendu k elektrickým schémátum naleznete na str. 20-21 • Legendu k elektrickým schémam nájdete na str. 20-21 • A kapcsolási rajzokhoz tartozó jelmagyarázat a 20-21. oldalakon található •  
 Forklaringer til eldiagrammer på s. 20-21 • Symbolforklaring elektriske oversiktsskjema, side. 20-21 • Teckenforklaring till kopplingsdiagram på sid. 20-21 •  
 Opis schematów elektrycznych na str. 20-21 • Legenda scheme electrice la pag. 20-21 • Условные обозначения электрических схем на страницах 20-21 •  
 القائمة التفسيرية للمخططات الكهربائية على صفحة 20-21



LXE9F18-4-BF · LXE9F22-4-BF · SE9F18-4M-BF · SE9F22-4M-BF ·  
SE9F22-8M-BF · SE7F10-4M-BF · SE7F18-4M-BF

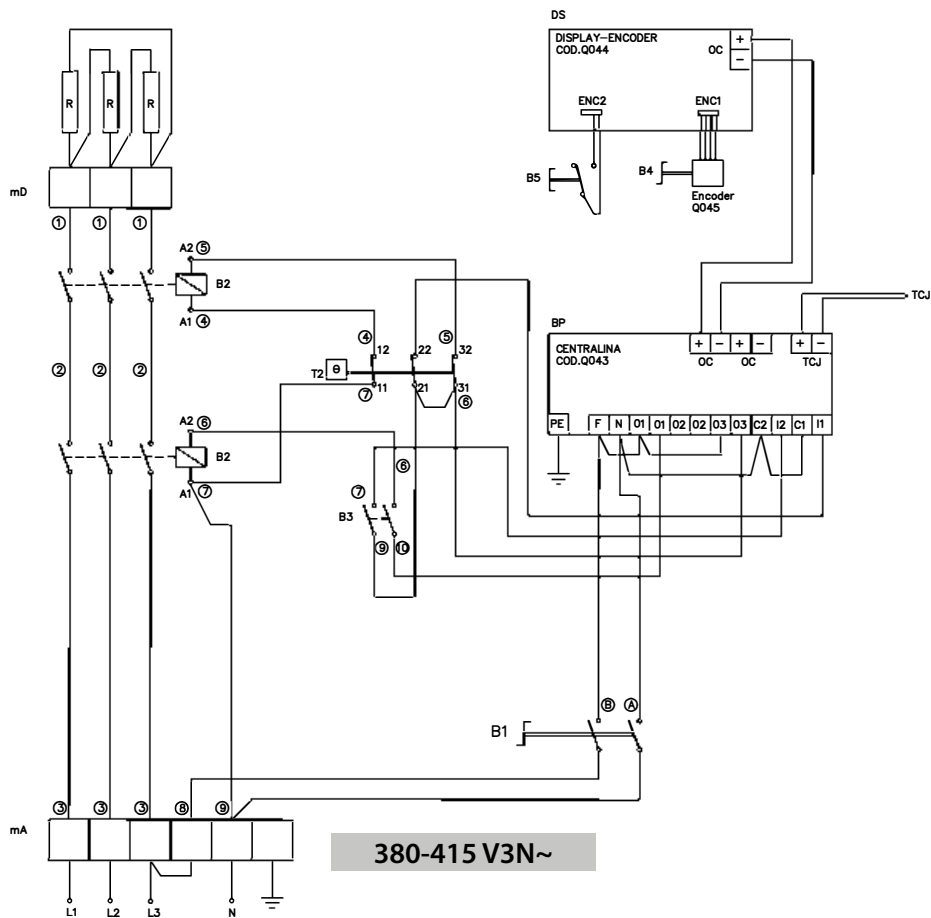



**LXE9F18-4-BF · LXE9F22-4-BF · SE9F18-4M-BF · SE9F22-4M-BF · SE7F10-4M-BF**


Legenda schemi elettrici a pag. 20-21 • Legend for wiring diagrams on page 20-21 • Légende des schémas électriques à la page 20-21 • Zeichenerklärung Schaltpläne auf S. 20-21 •  
 Legenda diagramas eléctricos en la pág. 20-21 • Legenda elektriske schema's op pag. 20-21 • Legenda esquemas eléctricos na pag. 20-21 • Λεγόματα ηλεκτρικών ουσείλιων σελ. 20-21 •  
 Legendu k elektrickým schémátum naleznete na str. 20-21 • Legendu k elektrickým schémam nájdete na str. 20-21 • A kapcsolási rajzokhoz tartozó jelmagyarázat a 20-21. oldalakon található •  
 Forklaringer til eldiagrammer på s. 20-21 • Symbolforklaring elektriske oversiktsskjema, side. 20-21 • Teckenforklaring till kopplingscheman på sid. 20-21 •  
 Opis schematów elektrycznych na str. 20-21 • Legendá scheme electrice la pag. 20-21 • Условные обозначения электрических схем на страницах 20-21 •  
 القائمة التفسيرية للمخططات الكهربائية على صفحة 20-21

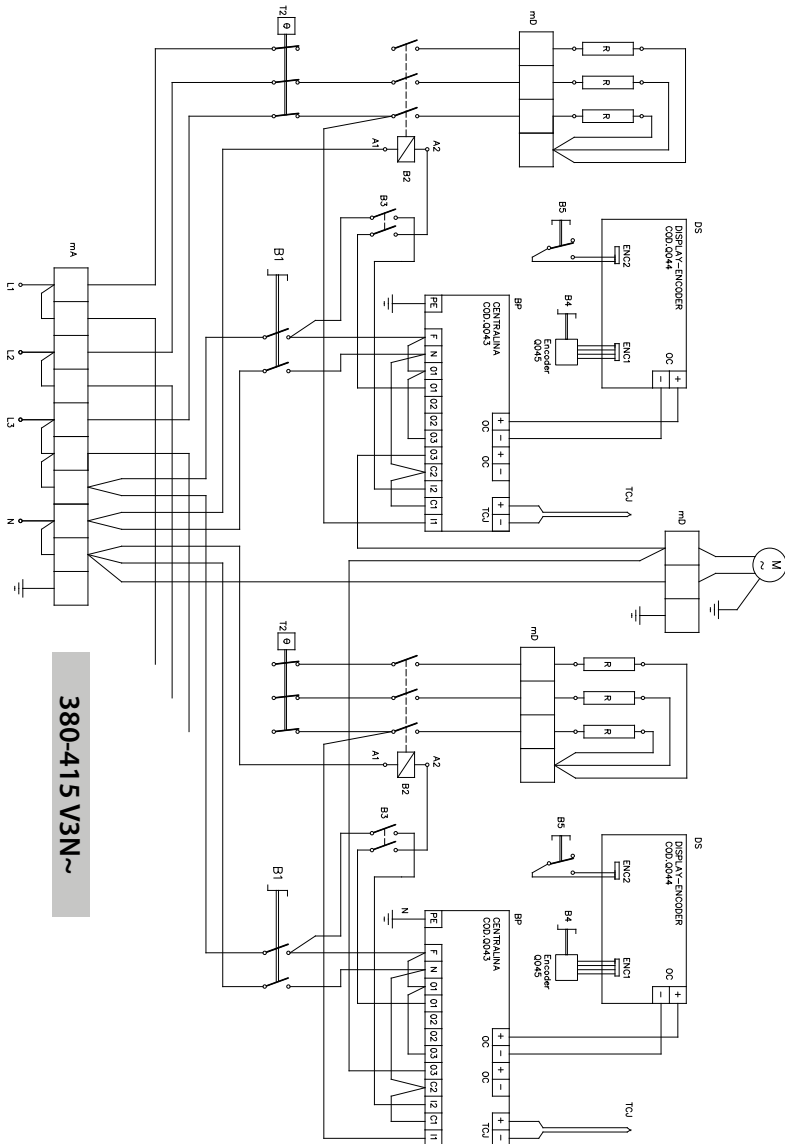


## LXE9F22-4S-BF · SE9F22-4MS-BF





## SE7F7+7-4M-BF

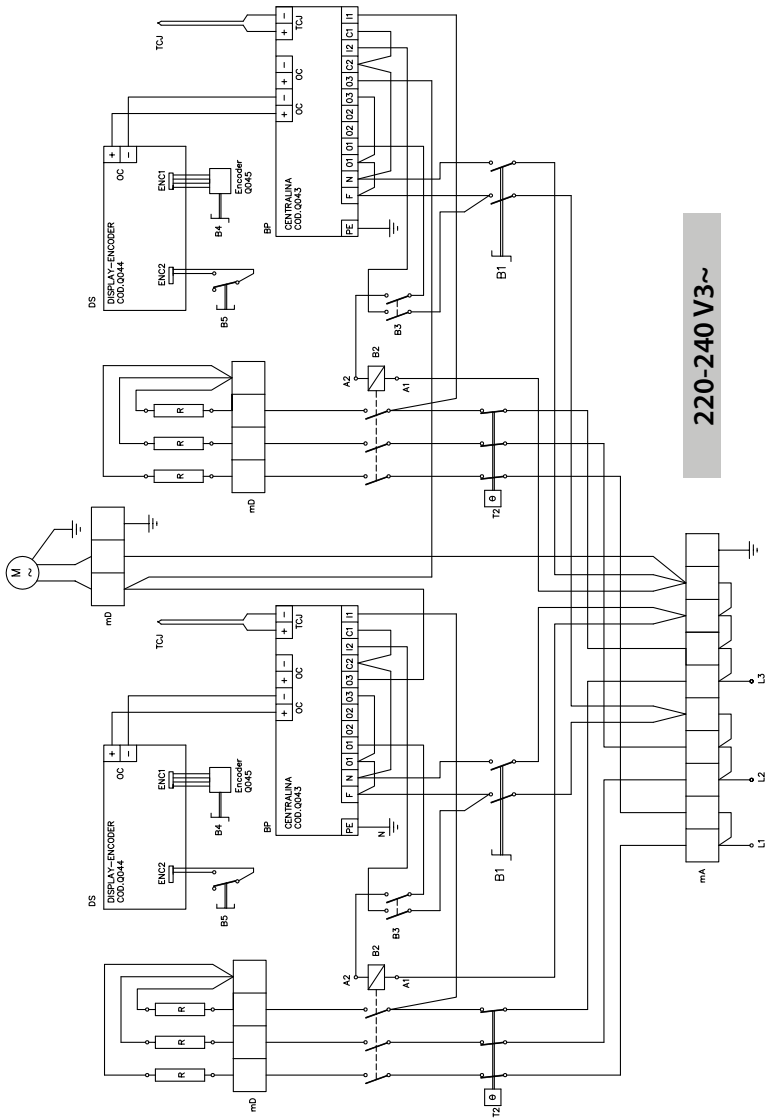


380-415 V 3N~

Legenda schemi elettrici a pag. 20-21 • Legend for wiring diagrams on page 20-21 • Légende des schémas électriques à la page 20-21 • Zeichenerklärung Schaltpläne auf S. 20-21 •  
 Legenda diagramas eléctricos en la pág. 20-21 • Legenda elektriske skema's op pag. 20-21 • Legenda esquemas eléctricos na pag. 20-21 • Λεζήνη ηλεκτρικών ουσείων σελ. 20-21 •  
 Legendu k elektrickým schémátum naleznete na str. 20-21 • Legendu k elektrickým schémam nájdete na str. 20-21 • A kapcsolási rajzokhoz tartozó jelmagyarázat a 20-21. oldalakon található •  
 Forklaringer til eldiagrammer på s. 20-21 • Symbolforklaring elektriske oversiktskjema, side. 20-21 • Teckenforklaring till kopplingscheman på sid. 20-21 •  
 Opis schematów elektrycznych na str. 20-21 • Legénda scheme electrice la pag. 20-21 • Условные обозначения электрических схем на страницах 20-21 •  
 القائمة التفسيرية للمخططات الكهربائية على صفحة 20-21



## SE7F7+7-4M-BF



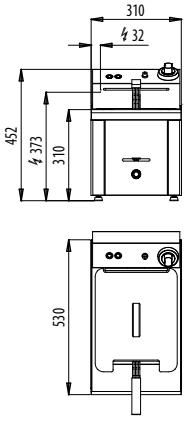
220-240 V3~



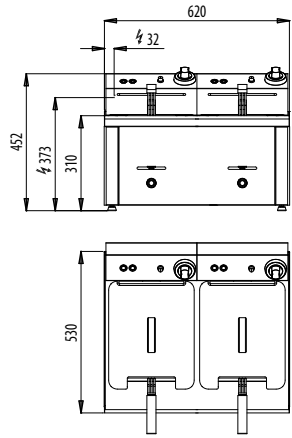
Legenda schemi elettrici a pag. 20-21 • Legend for wiring diagrams on page 20-21 • Légende des schémas électriques à la page 20-21 • Zeichenerklärung Schaltpläne auf S. 20-21 •  
 Leyenda diagramas eléctricos en la pág. 20-21 • Legenda elektriske skema's op pag. 20-21 • Legenda esquemas eléctricos na pág. 20-21 • Λεζήντα ηλεκτρικών σχεδίων σελ. 20-21 •  
 Legendu k elektrickým schémátum náleznete na str. 20-21 • Legendu k elektrickým schémam nájdete na str. 20-21 • A kapcsolási rajzokhoz tartozó jelmagyarázat a 20-21. oldalakon található •  
 Forklaringer til eldiagrammer på s. 20-21 • Symbolforklaring elektriske oversiktskjema, side. 20-21 • Teckenforklaring till kopplingskeman på sid. 20-21 •  
 Opis schematów elektrycznych na str. 20-21 • Legendá scheme electriche la pag. 20-21 • Условные обозначения электрических схем на страницах 20-21 •  
 القائمة التفسيرية للمخططات الكهربائية على صفحة 20-21



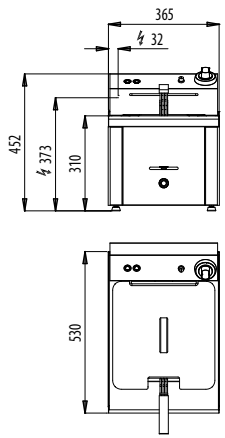
ELT 12 B-E



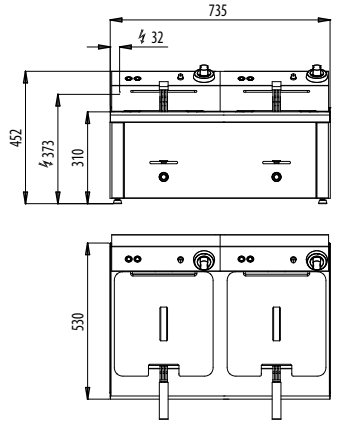
ELT 12+12 B-E



ELT 18 B-E

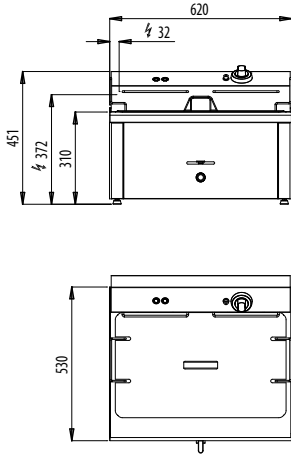


ELT 18+18 B-E

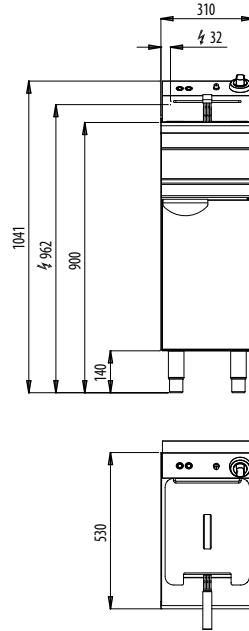




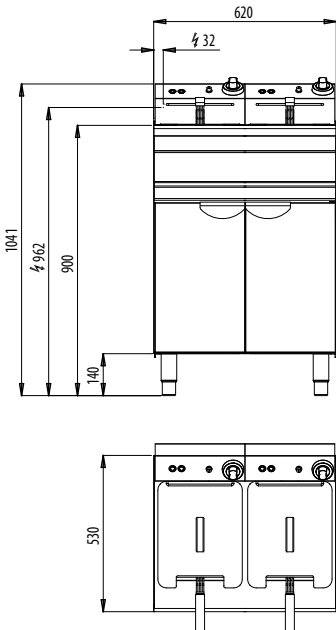
ELT 30 B



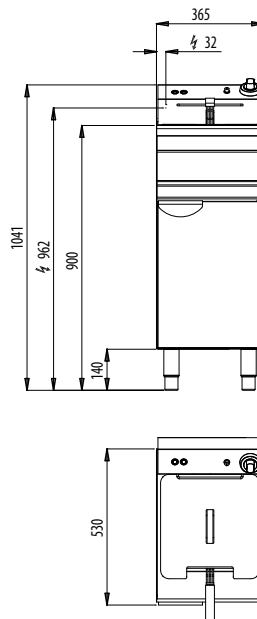
ELT 12 M-E



ELT 12+12 M-E

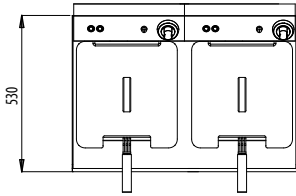
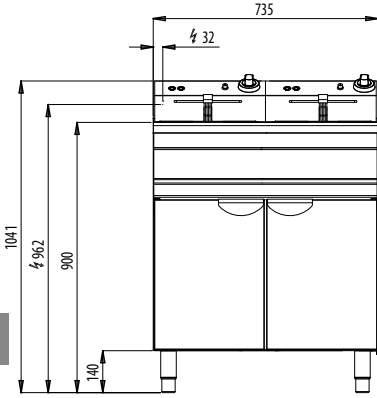


ELT 18 M-E

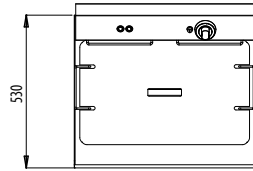
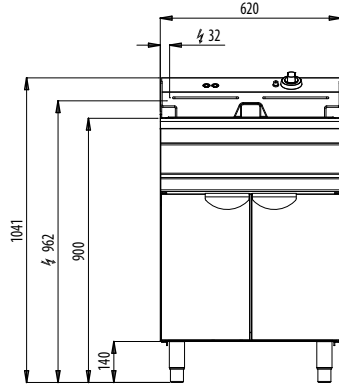




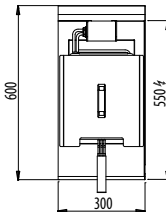
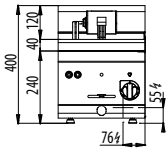
ELT 18+18 M-E



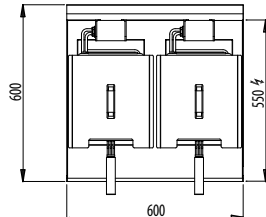
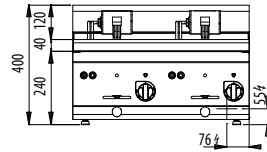
ELT 30 M



E6F10-3B · E6F10-3BS

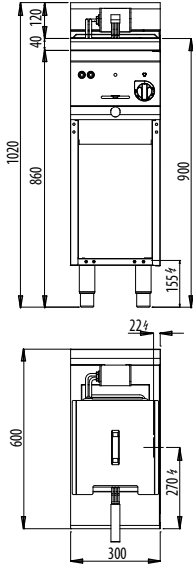


E6F10-6B · E6F10-6BS

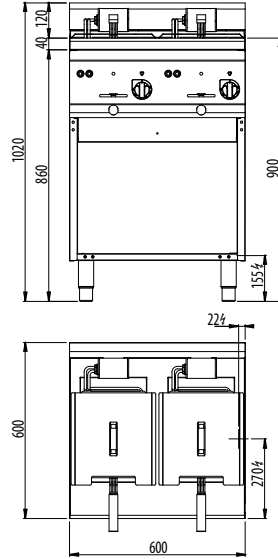




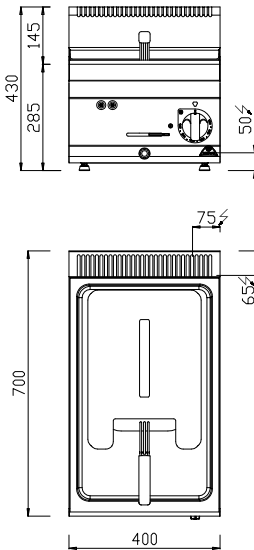
## E6F10-3M · E6F10-3MS



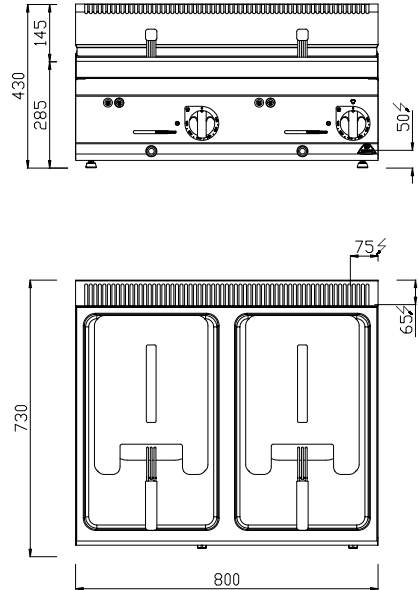
## E6F10-6M · E6F10-6MS



## E7F10-4B · E7F10-4BS

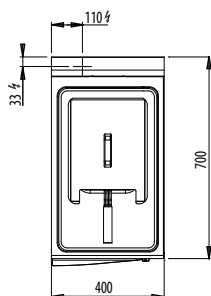
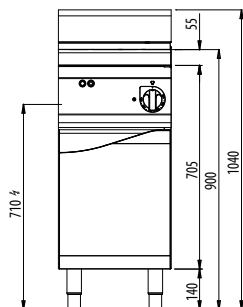


## E7F10-8B · E7F10-8BS

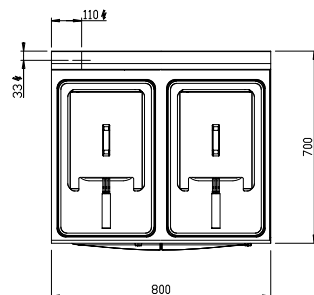
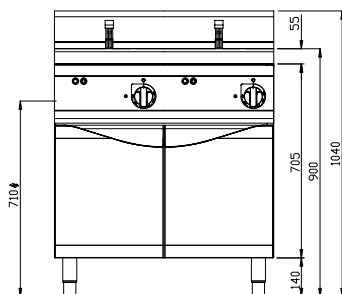




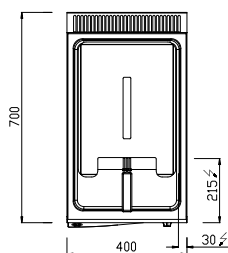
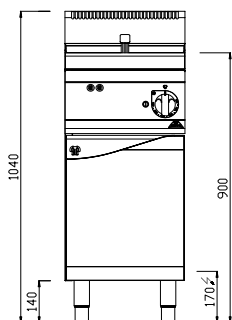
E7F10-4M · E7F10-4MS



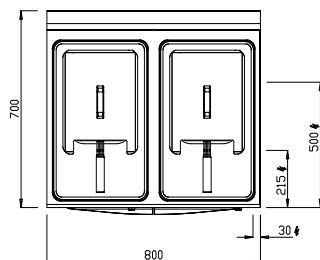
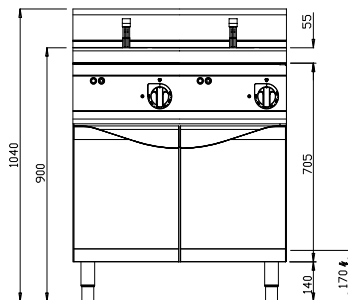
E7F10-8M · E7F10-8MS

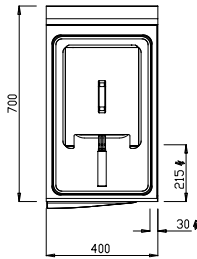
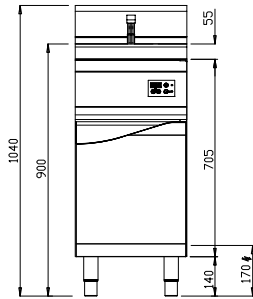
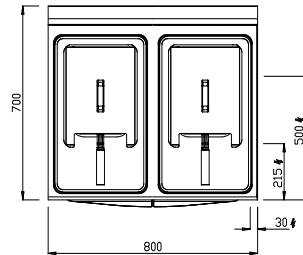
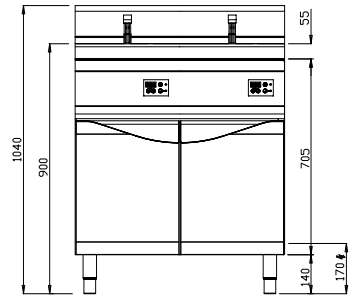
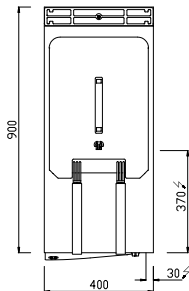
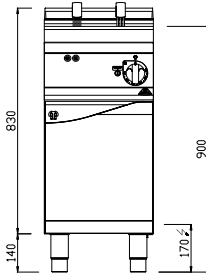
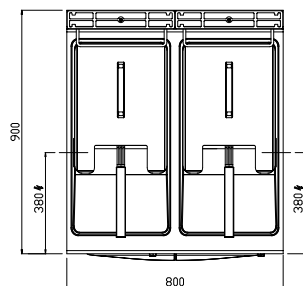
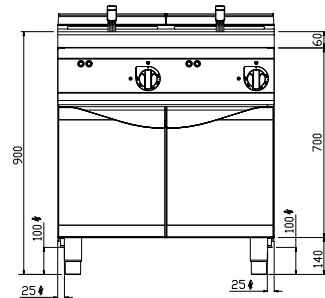


E7F18-4M · E7F18-4MS



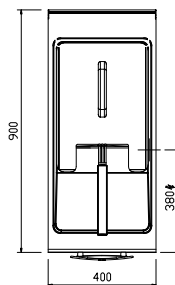
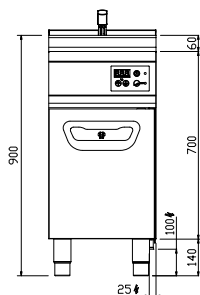
E7F18-8M · E7F18-8MS



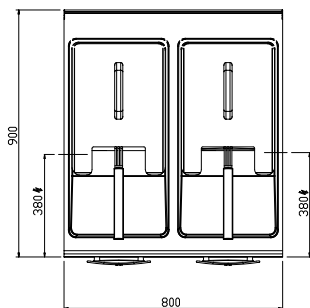
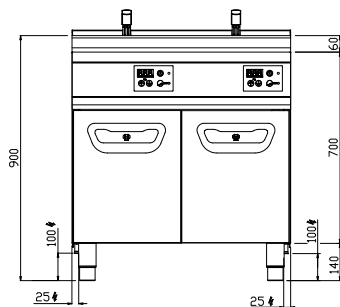
**E7F18-4MEL · E7F18-4MSEL****E7F18-8MEL · E7F18-MSEL****E9F18-4M · SE9F18-4M · E9F22-4M · E9F22-4MS · SE9F22-4MS****E9F18-8M · SE9F18-8M · E9F22-8M · E9F22-8MS · SE9F22-8MS**



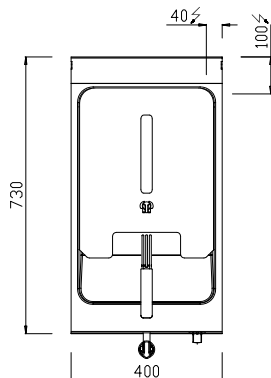
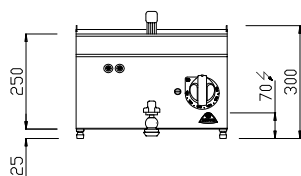
E9F18-4MEL · E9F22-4MEL · E9F22-4MSEL ·  
SE9F18-4M-BF · SE9F22-4MS-BF



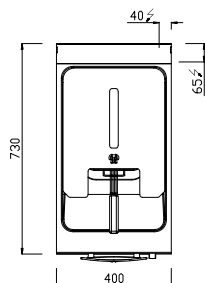
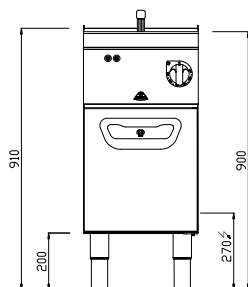
E9F18-8MEL · E9F22-8MEL · E9F22-8MSEL



SE7F10-4B

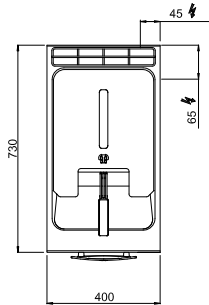
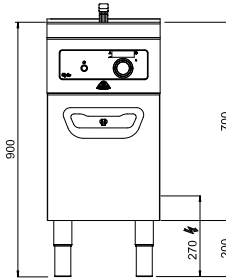


SE7F10-4M · SE7F18-4MS

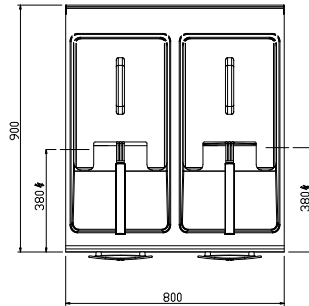
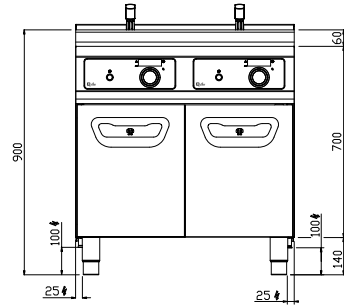




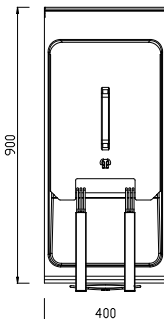
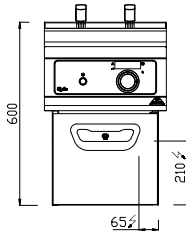
## SE7F10-4M-BF · SE7F18-4MS-BF



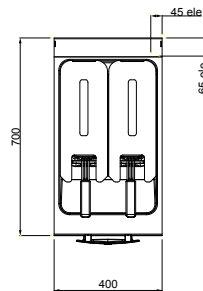
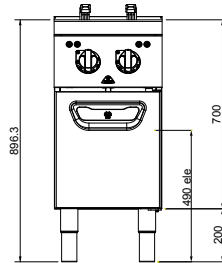
## SE9F22-8MS-BF



## LXE9F18-4-BF · LXE9F22-4S-BF

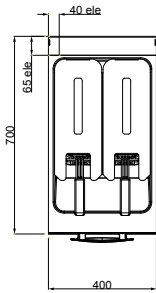
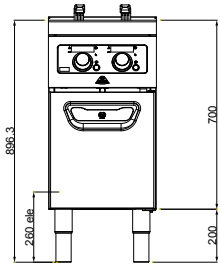


## SE7F7+7-4M





SE7F7+7-4M-BF



## Manuale d'istruzioni

---

Dimensioni	<b>56</b>
Dati tecnici	<b>58</b>
Tempi di cottura e temperature consigliate	<b>62</b>
Istruzioni per l'installazione	<b>64</b>

---

## FRIGGITRICI ELETTRICHE SERIE ELT

Apparecchio tipo	Descrizione	Dim.: (LxPxH) Piano di lavoro (h totale)
<b>ELB 12B-E</b>	Friggitrice elettrica potenziata da banco - litri 12	mm 310x530x310h (450)
<b>ELB 12+12B-E</b>	Friggitrice elettrica potenziata da banco - litri 12 + 12	mm 615x530x310h (450)
<b>ELT 18B-E</b>	Friggitrice elettrica potenziata da banco - litri 18	mm 365x530x310h (450)
<b>ELT 18+18B-E</b>	Friggitrice elettrica potenziata da banco - litri 18 + 18	mm 750x530x310h (450)
<b>ELT 30B</b>	Friggitrice elettrica da banco - litri 30	mm 615x530x310h (450)
<b>ELT 12M-E</b>	Friggitrice elettrica potenziata con mobile - litri 12	mm 310x530x850h (990)
<b>ELT 12+12M-E</b>	Friggitrice elettrica potenziata con mobile - litri 12 + 12	mm 615x530x850h (990)
<b>ELT 18M-E</b>	Friggitrice elettrica potenziata con mobile - litri 18	mm 365x530x850h (990)
<b>ELT 18+18M-E</b>	Friggitrice elettrica potenziata con mobile - litri 18 + 18	mm 750x530x850h (990)
<b>ELT 30M</b>	Friggitrice elettrica con mobile - litri 30	mm 615x530x850h (990)

IT

## FRIGGITRICI ELETTRICHE SERIE PLUS 600

Apparecchio tipo	Descrizione	Dim.: (LxPxH) Piano di lavoro (h totale)
<b>E6F10-3B</b>	Friggitrice elettrica da banco - litri 10	mm 300x600x290h (410)
<b>E6F10-6B</b>	Friggitrice elettrica da banco - litri 10 + 10	mm 600x600x290h (410)
<b>E6F10-3BS</b>	Friggitrice elettrica potenziata da banco - litri 10	mm 300x600x290h (410)
<b>E6F10-6BS</b>	Friggitrice elettrica potenziata da banco - litri 10 + 10	mm 600x600x290h (410)
<b>E6F10-3M</b>	Friggitrice elettrica con mobile - litri 10	mm 300x600x900h (1020)
<b>E6F10-3MS</b>	Friggitrice elettrica potenziata con mobile - litri 10	mm 300x600x900h (1020)
<b>E6F10-6M</b>	Friggitrice elettrica con mobile - litri 10 + 10	mm 600x600x900h (1020)
<b>E6F10-6MS</b>	Friggitrice elettrica potenziata con mobile - litri 10 + 10	mm 600x600x900h (1020)

## FRIGGITRICI ELETTRICHE SERIE MACROS 700

Apparecchio tipo	Descrizione	Dim.: (LxPxH) Piano di lavoro (h totale)
<b>E7F10-4B</b>	Friggitrice elettrica da banco - litri 10	mm 400x700x290h (410)
<b>E7F10-4BS</b>	Friggitrice elettrica potenziata da banco - litri 10	mm 400x700x290h (410)
<b>E7F10-8B</b>	Friggitrice elettrica da banco - litri 10 + 10	mm 800x700x290h (410)
<b>E7F10-8BS</b>	Friggitrice elettrica potenziata da banco - litri 10 + 10	mm 800x700x290h (410)
<b>E7F10-4M</b>	Friggitrice elettrica con mobile - litri 10	mm 400x700x900h (1020)
<b>E7F10-4MS</b>	Friggitrice elettrica potenziata con mobile - litri 10	mm 400x700x900h (1020)
<b>E7F10-8M</b>	Friggitrice elettrica con mobile - litri 10 + 10	mm 800x700x900h (1020)
<b>E7F10-8MS</b>	Friggitrice elettrica potenziata con mobile - litri 10 + 10	mm 800x700x900h (1020)
<b>E7F18-4M</b>	Friggitrice elettrica con mobile - litri 18	mm 400x700x900h (1020)
<b>E7F18-4MEL</b>	Friggitrice elettrica comandi elettronici con mobile - litri 18	mm 400x700x900h (1020)
<b>E7F18-4MS</b>	Friggitrice elettrica potenziata con mobile - litri 18	mm 400x700x900h (1020)
<b>E7F18-4MSEL</b>	Friggitrice elettrica potenziata comandi elettronici con mobile - litri 18	mm 400x700x900h (1020)
<b>E7F18-8M</b>	Friggitrice elettrica con mobile - litri 18 + 18	mm 800x700x900h (1020)
<b>E7F18-8MEL</b>	Friggitrice elettrica comandi elettronici con mobile - litri 18 + 18	mm 800x700x900h (1020)
<b>E7F18-8MS</b>	Friggitrice elettrica potenziata con mobile - litri 18 + 18	mm 800x700x900h (1020)
<b>E7F18-8MSEL</b>	Friggitrice elettrica potenziata comandi elettronici con mobile - litri 18 + 18	mm 800x700x900h (1020)

## FRIGGITRICI ELETTRICHE SERIE MAXIMA 900

Apparecchio tipo	Descrizione	Dim.: (LxPxH) Piano di lavoro (h totale)
E9F18-4M	Friggitrice elettrica con mobile - litri 18	mm 400x900x900h (965)
E9F18-4MEL	Friggitrice elettrica con comandi elettronici con mobile - litri 18	mm 400x900x900h (965)
E9F18-8M	Friggitrice elettrica con mobile - litri 18 + 18	mm 800x900x900h (965)
E9F18-8MEL	Friggitrice elettrica con comandi elettronici con mobile - litri 18 + 18	mm 800x900x900h (965)
E9F22-4M	Friggitrice elettrica con mobile - litri 22	mm 400x900x900h (965)
E9F22-4MS	Friggitrice elettrica potenziata con mobile - litri 22	mm 400x900x900h (965)
E9F22-4MEL	Friggitrice elettrica con comandi elettronici con mobile - litri 22	mm 400x900x900h (965)
E9F22-4MSEL	Friggitrice elettrica potenziata con comandi elettronici con mobile - litri 22	mm 400x900x900h (965)
E9F22-8M	Friggitrice elettrica con mobile - litri 22 + 22	mm 800x900x900h (965)
E9F22-8MS	Friggitrice elettrica potenziata con mobile - litri 22 + 22	mm 800x900x900h (965)
E9F22-8MEL	Friggitrice elettrica con comandi elettronici con mobile - litri 22 + 22	mm 800x900x900h (965)
E9F22-8MSEL	Friggitrice elettrica potenziata con comandi elettronici con mobile - litri 22 + 22	mm 800x900x900h (965)

IT

## FRIGGITRICI ELETTRICHE SERIE S700

Apparecchio tipo	Descrizione	Dim.: (LxPxH) Piano di lavoro (h totale)
SE7F7+7-4M	Friggitrice elettrica con mobile - litri 7 + 7	mm 400x700x900h (910)
SE7F7+7-4M-BF	Friggitrice elettrica con comandi Bflex con mobile - litri 7 + 7	mm 400x700x900h (910)
SE7F10-4B	Friggitrice elettrica da banco - litri 10	mm 400x700x290h (300)
SE7F10-4M	Friggitrice elettrica con mobile - litri 10	mm 400x700x900h (910)
SE7F10-4M-BF	Friggitrice elettrica con comandi Bflex con mobile - litri 10	mm 400x700x900h (910)
SE7F18-4MS	Friggitrice elettrica potenziata con mobile - litri 18	mm 400x700x900h (910)
SE7F18-4MS-BF	Friggitrice elettrica potenziata con comandi Bflex con mobile - litri 18	mm 400x700x900h (910)

## FRIGGITRICI ELETTRICHE SERIE S900

Apparecchio tipo	Descrizione	Dim.: (LxPxH) Piano di lavoro (h totale)
SE9F18-4M	Friggitrice Elettrica con mobile - litri 18	mm 400x900x900h (920)
SE9F18-8M	Friggitrice Elettrica con mobile - litri 18 + 18	mm 800x900x900h (920)
SE9F22-4MS	Friggitrice Elettrica potenziata con mobile - litri 22	mm 400x900x900h (920)
SE9F22-8MS	Friggitrice Elettrica potenziata con mobile - litri 22 + 22	mm 800x900x900h (920)
SE9F18-4M-BF	Friggitrice Elettrica con comandi Bflex con mobile - litri 18	mm 400x900x900h (920)
SE9F22-4MS-BF	Friggitrice Elettrica potenziata con comandi Bflex con mobile - litri 22	mm 400x900x900h (920)
SE9F22-8MS-BF	Friggitrice Elettrica potenziata con comandi Bflex con mobile - litri 22 + 22	mm 800x900x900h (920)

## FRIGGITRICI ELETTRICHE SERIE LX900 TOP

Apparecchio tipo	Descrizione	Dim.: (LxPxH) Piano di lavoro (h totale)
LXE9F18-4	Friggitrice elettrica da banco litri 18 (sbalzo)	mm 400x900x580h (600)
LXE9F22-4S	Friggitrice elettrica potenziata da banco litri 22 (sbalzo)	mm 400x900x580h (600)
LXE9F18-4-BF	Friggitrice elettrica con comandi Bflex - da banco - litri 18 (sbalzo)	mm 400x900x580h (600)
LXE9F22-4S-BF	Friggitrice elettrica potenziata con comandi Bflex - da banco - litri 22 (sbalzo)	mm 400x900x580h (600)

**FRIGGITRICI ELETTRICHE SERIE ELT****DATI TECNICI**

MODELLO	Potenza nominale	Tensione nominale	Cavo di allacciamento	Peso
	kW	V	mm <sup>2</sup>	kg
<b>ELB 12B-E</b>	6	380-415 3~	4 x 1,5 mm <sup>2</sup>	16
<b>ELB 12+12B-E</b>	2 x 6	380-415 3~	(4 x 1,5 mm <sup>2</sup> ) x 2	26
<b>ELT 18B-E</b>	9	380-415 3~	4 x 1,5 mm <sup>2</sup>	18
<b>ELT 18+18B-E</b>	2 x 9	380-415 3~	(4 x 1,5 mm <sup>2</sup> ) x 2	30
<b>ELT 30B</b>	9,6	380-415 3~	4 x 1,5 mm <sup>2</sup>	25
<b>ELT 12M-E</b>	6	380-415 3~	4 x 1,5 mm <sup>2</sup>	31
<b>ELT 12+12M-E</b>	2 x 6	380-415 3~	(4 x 1,5 mm <sup>2</sup> ) x 2	52
<b>ELT 18M-E</b>	9	380-415 3~	4 x 1,5 mm <sup>2</sup>	34
<b>ELT 18+18M-E</b>	2 x 9	380-415 3~	(4 x 1,5 mm <sup>2</sup> ) x 2	58
<b>ELT 30M</b>	9,6	380-415 3~	4 x 1,5 mm <sup>2</sup>	50

IT

**FRIGGITRICI ELETTRICHE SERIE PLUS 600****DATI TECNICI**

MODELLO	Potenza nominale	Tensione nominale	Cavo di allacciamento	Peso
	kW	V	mm <sup>2</sup>	kg
<b>E6F10-3B</b>	6	380-415 3~ / 220-240 3~	4 x 1 mm <sup>2</sup> / 4 x 1,5 mm <sup>2</sup>	16
<b>E6F10-6B</b>	6 + 6	380-415 3~ / 220-240 3~	4 x 2,5 mm <sup>2</sup> / 4 x 4 mm <sup>2</sup>	30
<b>E6F10-3BS</b>	9	380-415 3~	4 x 1,5 mm <sup>2</sup>	16
<b>E6F10-6BS</b>	9 + 9	380-415 3~	4 x 4 mm <sup>2</sup>	30
<b>E6F10-3M</b>	6	380-415 3~ / 220-240 3~	4 x 1 mm <sup>2</sup> / 4 x 1,5 mm <sup>2</sup>	24
<b>E6F10-3MS</b>	9	380-415 3~	4 x 1,5 mm <sup>2</sup>	24
<b>E6F10-6M</b>	6 + 6	380-415 3~ / 220-240 3~	4 x 2,5 mm <sup>2</sup> / 4 x 4 mm <sup>2</sup>	42
<b>E6F10-6MS</b>	9 + 9	380-415 3~	4 x 4 mm <sup>2</sup>	42

**FRIGGITRICI ELETTRICHE SERIE MACROS 700****DATI TECNICI**

MODELLO	Potenza nominale	Tensione nominale	Cavo di allacciamento	Peso
	kW	V	mm <sup>2</sup>	kg
<b>E7F10-4B</b>	6	380-415 3~ / 220-240 3~	4 x 1 mm <sup>2</sup> / 4 x 1,5 mm <sup>2</sup>	22
<b>E7F10-4BS</b>	9	380-415 3~	4 x 1,5 mm <sup>2</sup>	22
<b>E7F10-8B</b>	6 + 6	380-415 3~ / 220-240 3~	4 x 2,5 mm <sup>2</sup> / 4 x 4 mm <sup>2</sup>	39
<b>E7F10-8BS</b>	9 + 9	380-415 3~	4 x 4 mm <sup>2</sup>	39
<b>E7F10-4M</b>	6	380-415 3~ / 220-240 3~	4 x 1 mm <sup>2</sup> / 4 x 1,5 mm <sup>2</sup>	39
<b>E7F10-4MS</b>	9	380-415 3~	4 x 1,5 mm <sup>2</sup>	39
<b>E7F10-8M</b>	6 + 6	380-415 3~ / 220-240 3~	4 x 2,5 mm <sup>2</sup> / 4 x 4 mm <sup>2</sup>	63
<b>E7F10-8MS</b>	9 + 9	380-415 3~	4 x 4 mm <sup>2</sup>	63
<b>E7F18-4M</b>	13,5	380-415 3N~ / 220-240 3~	5 x 2,5 mm <sup>2</sup> / 4 x 6 mm <sup>2</sup>	50
<b>E7F18-4MEL</b>	13,5	380-415 3N~ / 220-240 3~	5 x 2,5 mm <sup>2</sup> / 4 x 6 mm <sup>2</sup>	50
<b>E7F18-4MS</b>	18	380-415 3N~ / 220-240 3~	5 x 4 mm <sup>2</sup> / 4 x 10 mm <sup>2</sup>	50
<b>E7F18-4MSEL</b>	18	380-415 3N~ / 220-240 3~	5 x 4 mm <sup>2</sup> / 4 x 10 mm <sup>2</sup>	50
<b>E7F18-8M</b>	13,5 + 13,5	380-415 3N~ / 220-240 3~	(5 x 2,5 mm <sup>2</sup> ) x 2 / (4 x 6 mm <sup>2</sup> ) x 2	80
<b>E7F18-8MEL</b>	13,5 + 13,5	380-415 3N~ / 220-240 3~	(5 x 2,5 mm <sup>2</sup> ) x 2 / (4 x 6 mm <sup>2</sup> ) x 2	80
<b>E7F18-8MS</b>	18 + 18	380-415 3N~ / 220-240 3~	(5 x 4 mm <sup>2</sup> ) x 2 / (4 x 10 mm <sup>2</sup> ) x 2	80
<b>E7F18-8MSEL</b>	18 + 18	380-415 3N~ / 220-240 3~	(5 x 4 mm <sup>2</sup> ) x 2 / (4 x 10 mm <sup>2</sup> ) x 2	80

## FRIGGITRICI ELETTRICHE SERIE MAXIMA 900

## DATI TECNICI

MODELLO	Potenza nominale	Tensione nominale	Cavo di allacciamento	Peso
	kW	V	mm <sup>2</sup>	kg
E9F18-4M	18	380-415 3N~ / 220-240 3~	5 x 4 mm <sup>2</sup> / 4 x 10 mm <sup>2</sup>	55
E9F18-4MEL	18	380-415 3N~ / 220-240 3~	5 x 4 mm <sup>2</sup> / 4 x 10 mm <sup>2</sup>	55
E9F18-8M	18 + 18	380-415 3N~ / 220-240 3~	(5 x 4 mm <sup>2</sup> ) x 2 / (4 x 10 mm <sup>2</sup> ) x 2	95
E9F18-8MEL	18 + 18	380-415 3N~ / 220-240 3~	(5 x 4 mm <sup>2</sup> ) x 2 / (4 x 10 mm <sup>2</sup> ) x 2	95
E9F22-4M	18	380-415 3N~ / 220-240 3~	5 x 4 mm <sup>2</sup> / 4 x 10 mm <sup>2</sup>	55
E9F22-4MS	22	380-415 3N~	5 x 6 mm <sup>2</sup>	55
E9F22-4MEL	18	380-415 3N~ / 220-240 3~	5 x 4 mm <sup>2</sup> / 4 x 10 mm <sup>2</sup>	55
E9F22-4MSEL	22	380-415 3N~	5 x 6 mm <sup>2</sup>	55
E9F22-8M	18 + 18	380-415 3N~ / 220-240 3~	(5 x 4 mm <sup>2</sup> ) x 2 / (4 x 10 mm <sup>2</sup> ) x 2	95
E9F22-8MS	22 + 22	380-415 3N~	(5 x 6 mm <sup>2</sup> ) x 2	95
E9F22-8MEL	18 + 18	380-415 3N~ / 220-240 3~	(5 x 4 mm <sup>2</sup> ) x 2 / (4 x 10 mm <sup>2</sup> ) x 2	95
E9F22-8MSEL	22 + 22	380-415 3N~	(5 x 6 mm <sup>2</sup> ) x 2	95

IT

## FRIGGITRICI ELETTRICHE SERIE S700

## DATI TECNICI

MODELLO	Potenza nominale	Tensione nominale	Cavo di allacciamento	Peso
	kW	V	mm <sup>2</sup>	kg
SE7F7+7-4M	16	380-415 3~ / 220-240 3~	4 x 2,5 mm <sup>2</sup> / 4 x 6 mm <sup>2</sup>	43
SE7F7+7-4M-BF	16	380-415 3N~ / 220-240 3~	5 x 2,5 mm <sup>2</sup> / 4 x 6 mm <sup>2</sup>	43
SE7F10-4B	9	380-415 3~	4 x 1,5 mm <sup>2</sup>	37
SE7F10-4M	9	380-415 3~ / 220-240 3~	4 x 1,5 mm <sup>2</sup> / 4 x 2,5 mm <sup>2</sup>	46
SE7F10-4M-BF	9	380-415 3N~ / 220-240 3~	5 x 1,5 mm <sup>2</sup> / 4 x 2,5 mm <sup>2</sup>	46
SE7F18-4MS	18	380-415 3N~ / 220-240 3~	5 x 4 mm <sup>2</sup> / 4 x 10 mm <sup>2</sup>	40
SE7F18-4MS-BF	18	380-415 3N~ / 220-240 3~	5 x 4 mm <sup>2</sup> / 4 x 10 mm <sup>2</sup>	40

## FRIGGITRICI ELETTRICHE SERIE S900

## DATI TECNICI

MODELLO	Potenza nominale	Tensione nominale	Cavo di allacciamento	Peso
	kW	V	mm <sup>2</sup>	kg
SE9F18-4M	18	380-415 3N~ / 220-240 3~	5 x 4 mm <sup>2</sup> / 4 x 10 mm <sup>2</sup>	57
SE9F18-8M	18 + 18	380-415 3N~ / 220-240 3~	(5 x 4 mm <sup>2</sup> ) x 2 / (4 x 10 mm <sup>2</sup> ) x 2	98
SE9F22-4MS	22	380-415 3N~	5 x 6 mm <sup>2</sup>	57
SE9F22-8MS	22 + 22	380-415 3N~	(5 x 6 mm <sup>2</sup> ) x 2	98
SE9F18-4M-BF	18	380-415 3N~ / 220-240 3~	5 x 4 mm <sup>2</sup> / 4 x 10 mm <sup>2</sup>	57
SE9F22-4MS-BF	22	380-415 3N~	5 x 6 mm <sup>2</sup>	57
SE9F22-8MS-BF	22 + 22	380-415 3N~	(5 x 6 mm <sup>2</sup> ) x 2	98

## FRIGGITRICI ELETTRICHE SERIE LX900 TOP

## DATI TECNICI

MODELLO	Potenza nominale	Tensione nominale	Cavo di allacciamento	Peso
	kW	V	mm <sup>2</sup>	kg
LXE9F18-4	18	380-415 3N~ / 220-240 3~	5 x 4 mm <sup>2</sup> / 4 x 10 mm <sup>2</sup>	51
LXE9F22-4S	22	380-415 3N~	5 x 6 mm <sup>2</sup>	51
LXE9F18-4-BF	18	380-415 3N~ / 220-240 3~	5 x 4 mm <sup>2</sup> / 4 x 10 mm <sup>2</sup>	51
LXE9F22-4S-BF	22	380-415 3N~	5 x 6 mm <sup>2</sup>	51

**FRIGGITRICI ELETTRICHE SERIE ELT****PRESTAZIONI**

MODELLO	Carico massimo
	Kg
ELB 12B-E	1
ELB 12+12B-E	1 + 1
ELT 18B-E	1,4
ELT 18+18B-E	1,4 + 1,4
ELT 30B	1,2
ELT 12M-E	1
ELT 12+12M-E	1 + 1
ELT 18M-E	1,4
ELT 18+18M-E	1,4 + 1,4
ELT 30M	1,2

IT

**FRIGGITRICI ELETTRICHE SERIE PLUS 600****PRESTAZIONI**

MODELLO	Carico massimo
	Kg
E6F10-3B	1
E6F10-6B	1 + 1
E6F10-3BS	1,1
E6F10-6BS	1,1 + 1,1
E6F10-3M	1
E6F10-3MS	1,1
E6F10-6M	1 + 1
E6F10-6MS	1,1 + 1,1

**FRIGGITRICI ELETTRICHE SERIE MACROS 700****PRESTAZIONI**

MODELLO	Carico massimo
	Kg
E7F10-4B	1,2
E7F10-4BS	1,4
E7F10-8B	1,2 + 1,2
E7F10-8BS	1,4 + 1,4
E7F10-4M	1,2
E7F10-4MS	1,4
E7F10-8M	1,2 + 1,2
E7F10-8MS	1,4 + 1,4
E7F18-4M	1,8
E7F18-4MEL	1,8
E7F18-4MS	2
E7F18-4MSEL	2
E7F18-8M	1,8 + 1,8
E7F18-8MEL	1,8 + 1,8
E7F18-8MS	2 + 2
E7F18-8MSEL	2 + 2

**FRIGGITRICI ELETTRICHE SERIE MAXIMA 900****PRESTAZIONI**

MODELLO	Carico massimo
	Kg
E9F18-4M	1,8
E9F18-4MEL	1,8
E9F18-8M	1,8 + 1,8
E9F18-8MEL	1,8 + 1,8
E9F22-4M	2
E9F22-4MS	2,3
E9F22-4MEL	2
E9F22-4MSEL	2,3
E9F22-8M	2 + 2
E9F22-8MS	2,3 + 2,3
E9F22-8MEL	2 + 2
E9F22-8MSEL	2,3 + 2,3

IT

**FRIGGITRICI ELETTRICHE SERIE S700****PRESTAZIONI**

MODELLO	Carico massimo
	Kg
SE7F7+7-4M	0,8 + 0,8
SE7F7+7-4M-BF	0,8 + 0,8
SE7F10-4B	1,4
SE7F10-4M	1,4
SE7F10-4M-BF	1,4
SE7F18-4MS	2
SE7F18-4MS-BF	2

**FRIGGITRICI ELETTRICHE SERIE S900****PRESTAZIONI**

MODELLO	Carico massimo
	Kg
SE9F18-4M	2
SE9F18-8M	2 + 2
SE9F22-4MS	2,3
SE9F22-8MS	2,3 + 2,3
SE9F18-4M-BF	2
SE9F22-4MS-BF	2,3
SE9F22-8MS-BF	2,3 + 2,3

**FRIGGITRICI ELETTRICHE SERIE LX900 TOP****PRESTAZIONI**

MODELLO	Carico massimo
	Kg
LXE9F18-4	2
LXE9F22-4S	2,3
LXE9F18-4-BF	2
LXE9F22-4S-BF	2,3

## TEMPI DI COTTURA E TEMPERATURE CONSIGLIATE


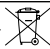
ALIMENTI	TEMPO DI COTTURA	TEMPERATURA
	minuti	°C
<b>PESCE</b>		
Gamberi e totani	2 - 5	180
Cosce di rana	1 - 3	180
Filetti di pesce impanati all'uovo	2 - 4	190
Filetti di sogliola	2 - 4	190
Trote, crocchette di pesce	3 - 5	190
Orate, merluzzi, volpine, triglie	2 - 5	190
Frittura mista	2 - 5	190
<b>CARNI</b>		
Salsicce , battuti di carne	2 - 4	170 - 180
Anatre, fagiani, (secondo il peso)	8 - 15	160 - 190
Cervello di vitello	2 - 3	170 - 180
Cotolette di vitello o di maiale	4 - 8	180 - 190
Scaloppe di vitello impanate all'uovo	1 - 3	190
Lardo	1	180
Polli	10 - 15	160 - 180
Arrosto di vitello, maiale, roastbeef ( da 1 a 2 Kg)	20 - 25	170
Wiener Schnitzel	1 - 3	190
<b>PATATE</b>		
Doratura a fettine	1 - 2	190
Doratura a spicchi	3 - 5	170 - 180
Crocchette	3 - 4	180
Pailles	2 - 4	180
<b>VERDURE</b>		
Fondi di carciofi, melanzane, cavolfiori, finocchi, zucchine	2 - 4	190
<b>DOLCI</b>		
Frittelle di mele, ananas banane	2 - 4	180
Crocchette di riso o di semola	3 - 5	160 - 180
Frittelle	2 - 4	180

Gli apparecchi sono conformi alle direttive europee:

2014/35/UE	Bassa tensione
2014/30/UE	EMC (Compatibilità elettromagnetica)
2011/65/EU	Restrizione uso sostanze pericolose su apparecchiature elettriche ed elettroniche
2006/42/EC	Regolamentazioni macchine ed alle norme particolari di riferimento
EN 60335-1	Norma Generale sulla sicurezza degli apparecchi elettrici d'uso domestico e similare
EN 60335-2-37	Sicurezza degli apparecchi elettrici per uso collettivo come friggitrici.

### Caratteristiche degli apparecchi

La targhetta caratteristiche si trova sulla parte frontale dell'apparecchio e contiene tutti i dati necessari all'allacciamento.

			
MOD.	N°:		
$\Sigma Q_n$			
V	kW:	Hz: 50/60	IPX2 

IT

## INFORMAZIONE AGLI UTENTI DI APPARECCHIATURE PROFESSIONALI



### Ai sensi dell'art. 24 del Decreto Legislativo 14 marzo 2014, n. 49

#### "Attuazione della Direttiva 2012/19/UE sui rifiuti di apparecchiature elettriche ed elettroniche (RAEE)" .

Il simbolo del cassonetto barrato riportato sull'apparecchiatura o sulla sua confezione indica che il prodotto alla fine della propria vita utile deve essere raccolto separatamente dagli altri rifiuti per permetterne un adeguato trattamento e riciclo. In particolare, la raccolta differenziata della presente apparecchiatura professionale giunta a fine vita è organizzata e gestita:

- direttamente dall'utente, nel caso in cui l'apparecchiatura sia stata immessa sul mercato prima del 31 dicembre 2010 e l'utente stesso decida di eliminarla senza sostituirla con una apparecchiatura nuova equivalente ed adibita alle stesse funzioni;
- dal produttore, inteso come il soggetto che ha per primo introdotto e commercializzato in Italia o rivende in Italia col proprio marchio l'apparecchiatura nuova che ha sostituito la precedente, nel caso in cui, contestualmente alla decisione di disfarsi dell'apparecchiatura a fine vita immessa sul mercato prima del 31 dicembre 2010, l'utente effettui un acquisto di un prodotto di tipo equivalente ed adibito alle stesse funzioni. In tale ultimo caso l'utente potrà richiedere al produttore il ritiro della presente apparecchiatura entro e non oltre 15 giorni naturali consecutivi dalla consegna della suddetta apparecchiatura nuova;
- dal produttore, inteso come il soggetto che ha per primo introdotto e commercializzato in Italia o rivende in Italia col proprio marchio l'apparecchiatura nel caso in cui l'apparecchiatura sia stata immessa sul mercato dopo il 31 dicembre 2010.

L'adeguata raccolta differenziata per l'avvio successivo dell'apparecchiatura dismessa al riciclaggio, al trattamento e allo smaltimento ambientalmente compatibile, contribuisce ad evitare possibili effetti negativi sull'ambiente e sulla salute e favorisce il reimpiego e/o riciclo dei materiali di cui è composta l'apparecchiatura.

Lo smaltimento abusivo del prodotto da parte dell'utente comporta l'applicazione delle sanzioni di cui alla corrente normativa di legge.

**BERTO'S S.P.A. ha scelto di aderire a Consorzio ReMedia, un primario Sistema Collettivo che garantisce ai consumatori il corretto trattamento e recupero dei RAEE e la promozione di politiche orientate alla tutela ambientale.**



## ISTRUZIONI PER L'INSTALLAZIONE

### ATTENZIONE!

Le figure richiamate nel presente capitolo sono situate nelle pagine iniziali del presente manuale.

### DESCRIZIONE APPARECCHIO

Robusta struttura in acciaio, con 4 piedini regolabili in altezza.

Rivestimento in acciaio al cromo-nichel 18/10.

### VASCA DI COTTURA

Vasca di cottura in acciaio inossidabile, la temperatura dell'olio è regolata mediante un termostato di lavoro sensibile.

Manopole di comando ergonomiche costruite in materiale sintetico.

### DISPOSITIVI DI SICUREZZA

L'attrezzatura è provvista di un termostato di sicurezza che interviene, disattivando gli elementi riscaldanti, in caso di sovra temperatura dovute ad un anomalo funzionamento della friggitrice (esempio accensione senza aver riempito la vasca con olio). Per rimettere in servizio l'attrezzatura agire sull'interruttore sezionatore posto a monte per disattivare l'alimentazione, lasciare raffreddare l'attrezzatura ed intervenire sul pulsante (3) evidenziato dall'adesivo "RESET". (vedere fig. 1). Successivamente per mettere in servizio l'attrezzatura seguire le istruzioni al paragrafo MESSA IN OPERA.

### MESSA IN OPERA

Prima di iniziare i lavori di messa in opera liberare l'apparecchio dall'imballo. Alcuni pezzi sono protetti con della pellicola adesiva la quale deve essere tolta con attenzione. Qualora restassero attaccati dei residui di colla questi vanno puliti con sostanze adatte, per nessun motivo utilizzare sostanze abrasive, fare riferimento alle istruzioni del paragrafo CURA DELL'APPARECCHIO.

### Luogo di installazione

Si consiglia di sistemare l'apparecchio in un locale ben ventilato, possibilmente sotto una cappa aspirante.

È possibile montare l'apparecchio in singolo oppure disporlo accanto ad altre apparecchiature.

Occorre comunque mantenere una distanza minima di 150 mm per le fiancate laterali e 150 mm per quella posteriore.

Prima di effettuare l'allacciamento occorre verificare sulla targhetta tecnica dell'apparecchio se esso è predisposto e idoneo per il tipo di alimentazione elettrica disponibile.

### Ventilazione locale

Nel locale dove è installata l'apparecchiatura, devono essere presenti delle prese d'aria per garantire il corretto funzionamento dell'apparecchiatura e per il ricambio d'aria del locale stesso.

Le prese d'aria devono avere dimensioni adeguate, devono essere protette da griglie e collocate in modo da non poter essere ostruite.

### Cautela - avvertenza

Non installare l'apparecchiatura vicino ad altre che raggiungano temperature troppo elevate per non danneggiare i componenti elettrici.

### Disposizioni di legge, regole tecniche e direttive

Il costruttore dichiara che gli apparecchi sono conformi alle direttive CEE e richiede che l'installazione avvenga nel rispetto delle norme in vigore.

In previsione del montaggio osservare le seguenti disposizioni:

- disposizioni CEI vigenti
- regolamenti edilizi e disposizioni antincendio locali
- norme antinfortunistiche vigenti
- disposizioni dell'ente di erogazione dell'energia elettrica

### INSTALLAZIONE

Il montaggio, l'installazione e la manutenzione, devono essere eseguiti da imprese autorizzate dal locale Ente.

Il costruttore declina qualsiasi responsabilità in caso di cattivo funzionamento dovuto ad una installazione errata o non conforme.

### Procedure di installazione

Per il corretto livellamento dell'apparecchio, agire sui piedini regolabili in altezza.

### Attenzione

In caso di installazione dei modelli: ELT 12M-E, ELT 18M-E, E6F10-3MS, E6F10-3M, E7F18-4M, E7F18-4MS, E7F18-4MEL, E7F18-4MSEL, E7F10-4MS, E7F10-4M, SE7F10-4M, SE7F10-4MEL, SE7F10-4MBS, E9F18-4M, E9F22-4MS,

E9F22-4M, SE9F18-4M, SE9F18-4M-BF, SE9F22-4MS-BF, (non in batteria), fissare il piedino antiribaltamento al pavimento con opportune viti a tassello (vedere fig. 4).

Per i modelli superiori ai 40 Kg: E7F10-4M, E7F10-4MS, E7F10-8B, E7F10-8BS, E7F10-8M, E7F10-8MS, E6F10-6B, E6F10-6BS, E6F10-6M, E6F10-6MS, E7F18-4MEL, E7F18-4MSEL, E9F18-4M, SE7F10-4M, SE7F10-4MEL, SE7F10-4M-BF, e per quelli dove previsto il piedino antiribaltamento, tenere una distanza dalla parete laterale superiore ai 50 cm e posteriore ai 20 cm per permettere il montaggio del cavo.

### Avvertenza!

#### Prima di eseguire qualsiasi intervento disattivare l'alimentazione elettrica generale

Per il collegamento diretto alla rete, è necessario prevedere un dispositivo che assicuri la disconnessione dalla rete con una distanza di apertura dei contatti che consenta la disconnessione completa nelle condizioni della categoria di sovratensione III, conforme alle regole di installazione. Se il cavo di alimentazione è danneggiato, esso deve essere sostituito dal costruttore o dal suo servizio tecnico o comunque da una persona con qualifica similare.

**Attenzione! Il cavo di terra giallo-verde non deve essere mai interrotto.**

### ALLACCIAMENTO ELETTRICO

- 1) Installare, se non presente, un interruttore sezionatore vicino all'apparecchiatura con sganciatore magneto-termico e blocco differenziale.
- 2) Collegare l'interruttore sezionatore alla morsettiera come indicato negli schemi elettrici.
- 3) Il cavo di allacciamento prescelto deve avere caratteristiche non inferiori al tipo H07RN-F con temperatura di utilizzo di almeno 80 °C ed avere una sezione adeguata all'apparecchio (vedere tabella DATI TECNICI).
- 4) Passare il cavo attraverso il passacavo e stringere il ferma cavo, collegare i conduttori nella corrispondente posizione in morsettiera e fissarli. Il conduttore di terra giallo-verde deve essere più lungo degli altri, in modo che, in caso di rottura del ferma cavo, questo si stacchi dopo i cavi della tensione.

### Equipotenziale

L'apparecchio è da collegare in un sistema equipotenziale. Il morsetto di collegamento è posizionato nelle immediate vicinanze dell'entrata del cavo di alimentazione. È contraddistinto dal seguente simbolo:



### Importante : collaudo apparecchiatura

Prima della messa in servizio deve essere eseguito il

collaudo dell'impianto al fine di valutare le condizioni operative di ogni singolo componente ed individuare le eventuali anomalie.

In questa fase è importante verificare che tutte le condizioni di sicurezza e di igiene siano rigorosamente rispettate.

Per effettuare il collaudo eseguire le seguenti verifiche:

- 1) verificare che la tensione di rete sia conforme a quella dell'apparecchiatura
- 2) agire sull'interruttore sezionatore automatico per verificare il collegamento elettrico
- 3) verificare il corretto funzionamento dei dispositivi di sicurezza

Effettuato il collaudo, se necessario, addestrare opportunamente l'utilizzatore affinché acquisisca tutte le competenze necessarie alla messa in servizio dell'apparecchiatura in condizioni di sicurezza come previsto dalle leggi vigenti nel Paese di utilizzo.

### Attenzione!

**Il produttore non è responsabile e non risarcisce in garanzia danni provocati da installazioni inadeguate e non conformi alle istruzioni.**

## ISTRUZIONI PER L'USO

**ATTENZIONE: durante l'uso l'attrezzatura non deve mai essere lasciata incustodita. Accertarsi che al termine dell'utilizzo sia disattivata l'alimentazione elettrica generale.**

**Questa tipologia di apparecchi è destinata ad essere utilizzata per applicazioni commerciali, ad esempio cucine di ristoranti, mense, ospedali e imprese commerciali, come panettiere, macellerie ecc., ma non è destinata per la produzione di massa continua di cibo.**

**Questo apparecchio non è destinato all'uso da parte di persone (inclusi i bambini) con ridotte capacità psichiche o motorie, o con mancanza di esperienza e conoscenza, a meno che ci sia una supervisione o istruzione sull'uso dell'apparecchio da parte di una persona responsabile per la loro sicurezza. I bambini devono essere sorvegliati per assicurarsi che non giochino con l'apparecchio.**

Per tutti i modelli riempire la vasca d'olio fino ad un livello compreso tra le tacche di minimo e di massimo riportate nella vasca stessa (vedere fig. 2).

**Il livello dell'olio non deve mai essere al di sotto della tacca di minimo poiché vi è pericolo di incendio.** Nelle operazioni di svuotamento dell'olio accertarsi che questo sia freddo e azionare la leva di svuotamento "L" (vedere fig. 2).

## Avvertenze

Si consiglia l'utilizzo di olio con punto di fumo oltre i 200 °C. Il punto di fumo può variare in relazione al grado di raffinazione, alla varietà dei semi, all'andamento stagionale e alle tecniche colturali. Il punto di fumo diminuisce - anche notevolmente - se l'olio non è conservato in maniera opportuna (ricordiamo che è necessario ripararlo dalla luce e dal calore) e se è già stato usato nelle precedenti frittiture.

Si sconsiglia di usare olio vecchio poiché con l'uso prolungato si riduce la temperatura di infiammabilità e aumenta la tendenza a bollire improvvisamente.

Cibi particolarmente voluminosi o non sgocciolati possono provocare la bollitura improvvisa dell'olio.

L'apparecchio può essere utilizzato con grasso solido (strutto). Per questa applicazione utilizzare i **modelli EL o BF** (vedere paragrafo Funzione MELTING).

L'apparecchio dev'essere installato e utilizzato in modo tale che l'acqua non possa entrare in contatto con il grasso o l'olio.

## Avvertenze per scarico e filtraggio dell'olio

- lasciare raffreddare l'olio prima di filtrarlo o scaricarlo nella bacinella
- si consiglia lo svuotamento dell'olio nella bacinella in più operazioni
- si consiglia di prestare particolare attenzione nella movimentazione della bacinella con l'olio

## Accensione

L'accensione della friggitrice si ottiene ruotando la manopola del termostato (4) fino alla posizione corrispondente al valore di temperatura desiderata. Il controllo avviene per mezzo delle due spie luminose poste sul pannello comandi (vedere fig. 1). La spia di colore verde accesa (1) indica che l'alimentazione è inserita.

La spia di colore arancio (2) si accenderà e spognerà ad intermittenza durante il normale funzionamento ad indicare quando le resistenze stanno riscaldando l'olio per mantenerlo alla temperatura impostata.

## Spegnimento

Dopo l'uso per spegnere la macchina basterà ruotare il termostato sulla posizione di minimo con l'avvertenza di staccare l'alimentazione a monte dell'attrezzatura e servirsi dei coperchi di cui sono dotate le friggitrici per proteggere e mettere in sicurezza l'olio all'interno della vasca.

## MODELLI CON COMANDI ELETTRONICI

### FUNZIONAMENTO COMANDI ELETTRONICI (vedi fig. 5)

#### Regolazione della temperatura di cottura

A friggitrice spenta, con il cavo di alimentazione collegato alla rete, il display "A" mostra il valore di temperatura dell'olio all'interno della vasca.

Premere leggermente sulle frecce (B) per aumentare o diminuire il valore della temperatura di cottura.

Il display mostrerà il valore di temperatura selezionato e un segnale acustico confermerà che l'impostazione è stata

registrata.

All termine dell'operazione il display mostrerà nuovamente il valore di temperatura all'interno della vasca.

La regolazione della temperatura di cottura può essere eseguita con la friggitrice spenta o in funzionamento.

Nel caso si impostasse un valore di temperatura più basso di quello presente in vasca sarà necessario attendere il raffreddamento dell'olio.

## Accensione e spegnimento

Per accendere la friggitrice tenere premuto per qualche secondo il tasto di avvio "C", il led verde "D" inizia a lampeggiare significa che la friggitrice è in funzionamento e sta riscaldando l'olio.

Al raggiungimento della temperatura impostata la friggitrice emetterà un segnale acustico, a questo punto passerà in modalità di conservazione della temperatura ed eseguirà delle accensioni e degli spegnimenti continui per mantenere costante il valore di temperatura dell'olio.

Si udirà un segnale acustico ogni qualvolta la friggitrice raggiungerà la temperatura impostata.

Per spegnere la friggitrice tenere premuto per qualche secondo il tasto "C", il led verde "D" smetterà di lampeggiare e sul display "A" rimarrà visualizzata la temperatura dell'olio all'interno della vasca.

## Funzione MELTING

La funzione melting permette di riscaldare l'olio senza bruschi aumenti di temperatura facendo funzionare la friggitrice in maniera ciclica.

Questa funzione viene utilizzata prevalentemente nei mesi freddi quando l'olio tende a solidificarsi o nei casi in cui si usi del grasso vegetale per la frittura.

Funzionando a intermittenza la friggitrice scioglie il grasso utilizzato per la frittura senza il rischio di bruciarlo.

Per attivare la funzione melting tenere premuto per qualche secondo il tasto "E", il led rosso "F" inizia a lampeggiare, la friggitrice inizierà a funzionare in maniera ciclica fino a raggiungere la temperatura di 100 °C, dopo di che in automatico, la friggitrice passerà in funzionamento continuo portando la temperatura dell'olio al valore impostato.

La funzione melting può essere attivata e disattivata in qualsiasi momento tenendo premuto per qualche secondo il tasto "E".

Se si attiva la funzione melting prima dell'accensione della friggitrice, raggiunti i 100 °C, si passerà in automatico allo stato di conservazione che manterrà la temperatura dell'olio a 100 °C.

Per tornare al funzionamento continuo basterà premere sulle frecce "B", a questo punto la friggitrice inizierà a riscaldare l'olio fino a portarlo alla temperatura impostata.

## Attenzione

- L'apparecchio è dotato di un interruttore di sicurezza che scollega le resistenze quando il gruppo testata, a seconda dei modelli, viene ruotato o rimosso (vedere

paragrafo PULIZIA DELLA VASCA).

- Se si dovessero riscontrare dei malfunzionamenti anomali nelle friggitrici con comandi elettronici verificare il microswitch posto sul retro della base di potenza all'interno del pannello comandi. Deve essere regolato come indicato nella figura sottostante:



## MODELLI BFLEX

### FUNZIONAMENTO COMANDI ELETTRONICI (vedi fig. 6)

#### Accensione, regolazione e spegnimento

A friggitrice spenta, con il cavo di alimentazione collegato alla rete e l'interruttore generale "C" acceso, il display "A" mostra il valore "OFF".

Per accendere la friggitrice tenere premuto per qualche secondo la manopola "B" sul display compare la temperatura di default di 190 °C ed il digit "°C" lampeggia. Per cambiare la temperatura di cottura premere velocemente la manopola "B" e ruotarla. Quando il display mostra la temperatura desiderata, premere nuovamente la manopola "B" per memorizzare il nuovo valore.

Al raggiungimento della temperatura impostata la friggitrice emetterà un segnale acustico ed il digit "°C" rimane fisso. A questo punto passerà in modalità di conservazione della temperatura ed eseguirà delle accensioni e degli spegnimenti continui per mantenere costante il valore di temperatura dell'olio.

Si udirà un segnale acustico ogni qualvolta la friggitrice raggiungerà la temperatura impostata.

Per spegnere la friggitrice tenere premuto per qualche secondo la manopola "B"; il display "A" visualizza la scritta "HOT" finché l'olio rimane al di sopra di 60 °C, al di sotto indica "OFF".

#### Funzione MELTING

La funzione melting permette di riscaldare l'olio senza bruschi aumenti di temperatura facendo funzionare la friggitrice in maniera ciclica.

Questa funzione viene utilizzata prevalentemente nei mesi freddi quando l'olio tende a solidificarsi o nei casi in cui si usi del grasso vegetale per la frittura.

Funzionando a intermittenza la friggitrice scioglie il grasso utilizzato per la frittura senza il rischio di bruciarlo.

Per attivare la funzione melting premere velocemente "D", il led "F" si accende ed il display indicherà automaticamente 100 °C, la friggitrice inizierà a funzionare in maniera ciclica fino a raggiungere la temperatura di 100 °C, dopo di che la friggitrice passerà in automatico allo stato di conservazione che manterrà la temperatura dell'olio a 100 °C.

La funzione melting può essere attivata e disattivata in qualsiasi momento premendo velocemente il tasto "D".

Se si attiva la funzione melting quando l'olio è ad una temperatura superiore a 100 °C, la friggitrice attenderà

il raffreddamento dell'olio fino ai 100 °C, poi passerà in automatico allo stato di conservazione che manterrà la temperatura dell'olio a 100 °C.

#### Attenzione

L'apparecchio è dotato delle seguenti sicurezze:

- se il led "G" è acceso significa che la resistenza non è ruotata a fondo nella posizione orizzontale di funzionamento
- se il led "H" è acceso significa che è intervenuto il termostato di sicurezza (vedi capitolo DISPOSITIVI DI SICUREZZA)

In questi casi la friggitrice non funziona finché non viene ripristinata la sicurezza.

Spegnere l'interruttore generale "C" una volta terminato l'utilizzo giornaliero della friggitrice.

#### Prestazioni

Nella tabella PRESTAZIONI vengono riportate le capacità massime e le produzioni massime orarie dei vari modelli di friggitrici.

Per alcuni consigli sui tempi di cottura fare riferimento alla tabella TEMPI DI COTTURA E TEMPERATURE CONSIGLIATE.

## MANUTENZIONE

**Le operazioni di manutenzione devono essere eseguite da personale qualificato.**

**Prima di ogni operazione disinserire elettricamente l'apparecchiatura.**

Accertarsi dello stato dei conduttori, dei comandi e delle resistenze elettriche. Usare solo ricambi originali.

Se per qualsiasi ragione il cavo di alimentazione dovesse essere sostituito adottare cavi del tipo H07 RN-F (vedere tabella DATI TECNICI).

Dopo ogni intervento tecnico e di manutenzione, l'installatore specializzato deve eseguire il collaudo prima di mettere in funzione l'attrezzatura.

#### Avvertenze

È necessario far controllare periodicamente il sistema di tenuta olio a premistoppa nelle friggitrici. Il buon serraggio dei premistoppa nelle friggitrici consente infatti di evitare eventuali perdite di olio che a lungo andare potrebbero causare disguidi.

## CURA DELL'APPARECCHIO

#### ATTENZIONE!

- **Prima della pulizia spegnere e lasciare raffreddare l'apparecchiatura.**
- **Nel caso di apparecchiature ad alimentazione elettrica agire sull'interruttore sezionatore per disattivare l'alimentazione elettrica.**

La scrupolosa pulizia giornaliera dell'apparecchio ne

garantisce il perfetto funzionamento e la lunga durata.

Le superfici in acciaio vanno pulite con liquido per piatti diluito in acqua molto calda adoperando uno straccio morbido; per lo sporco più resistente usare alcool etilico, acetone o altro solvente non alogenato; **non usare detersivi in polvere abrasivi o sostanze corrosive come acido cloridrico / muriatico o solforico**. L'uso di acidi può compromettere la funzionalità e la sicurezza dell'apparecchio. Non adoperare spazzole, pagliette o dischetti abrasivi realizzati con altri metalli o leghe che potrebbero provocare macchie di ruggine per contaminazione. Per lo stesso motivo evitare il contatto con oggetti in ferro. Attenzione a pagliette o spazzole in acciaio inossidabile che, pur non contaminando le superfici, ne possono causare graffiature dannose. Polvere metallica, trucioli metallici residui di lavorazioni e materiale ferroso in genere se a contatto delle superfici in acciaio inox possono determinare la formazione di macchie di ruggine.

Eventuali macchie di ruggine superficiale, che possono essere presenti anche su apparecchi nuovi, potranno essere rimosse con detersivo diluito con acqua e una spugnetta tipo Scotch Brite. Se lo sporco è accentuato, non usare assolutamente carta vetrata o smerigliata; raccomandiamo in alternativa l'uso di spugne sintetiche (es. spugna Scotch Brite).

Da escludere anche l'uso di sostanze per pulire l'argento e porre attenzione ai vapori di acido cloridrico o solforico provenienti ad esempio dal lavaggio dei pavimenti.

**Non dirigere getti d'acqua diretti sull'apparecchiatura per non danneggiarla.** Dopo la pulizia, sciacquare accuratamente con acqua pulita e asciugare con cura utilizzando un panno.

## PULIZIA DELLA VASCA

Tutte le operazioni seguenti devono essere effettuate ad attrezzatura spenta, lasciata raffreddare ed elettricamente scollegata dalla rete.

### Modelli serie ELT

Estrarre il gruppo testata porta resistenze svitando la vite "V" (vedere fig. 2) e svuotare la vasca, agendo sulla leva "L", provvedendo a filtrare l'olio con apposito filtro.

Alcuni modelli di friggitrici sono dotati di vasca estraibile; per svuotare l'olio estrarre la vasca a freddo e poi compiere le operazioni di pulizia della vasca, di filtraggio o sostituzione dell'olio esausto. Una volta eseguite tutte le operazioni di pulizia, fare sempre riferimento al paragrafo CURA DELL' APPARECCHIO, riposizionare il gruppo testata nella propria sede e fissarlo accuratamente.

### Altri modelli

Per una più accurata e facile pulizia il gruppo resistenze può essere sollevato.

Svuotare la vasca, agendo sulla leva "L", provvedendo a filtrare l'olio con apposito filtro.

Agire manualmente sul gruppo resistenze fino a bloccarlo in posizione sollevata o ruotare le resistenze in vasca (Fig. 3A). Eseguire tutte le operazioni di pulizia, come descritto nel paragrafo CURA DELL'APPARECCHIO, riposizionare il gruppo resistenze.

Nei modelli serie 600 per sbloccare il gruppo resistenze

bisogna agire sul bottone posizionato a sinistra del blocco resistenze (vedere fig. 3).

## CONSERVAZIONE E STOCCAGGIO

Se l'apparecchiatura deve rimanere inattiva per un lungo periodo di tempo procedere come segue:

- 1) Agire sull'interruttore sezionatore dell'apparecchiatura per disattivare l'allacciamento alla linea elettrica principale.
- 2) Pulire accuratamente l'apparecchiatura e le zone limitrofe.
- 3) Cospargere con un velo d'olio alimentare le superfici in acciaio inox.
- 4) Eseguire tutte le operazioni di manutenzione.
- 5) Ricoprire l'apparecchiatura con un involucro e lasciare alcune fessure per la circolazione dell'aria.
- 6) Utilizzare ambienti asciutti con temperature comprese tra -5 e +40 °C.

## COMPORAMENTO IN CASO DI GUASTO

In caso di guasto scollegare immediatamente l'apparecchio dalla rete elettrica e chiamare il Servizio Assistenza.

### ATTENZIONE!

**Nel caso in cui sia necessario montare la friggitrice su un mezzo di trasporto, svuotare sempre la vasca prima di muovere il veicolo.**

**A causa delle oscillazioni la vasca può danneggiarsi ed inoltre l'olio può uscire dalla vasca stessa.**

**CERTIFICATO DI GARANZIA**

DITTA: \_\_\_\_\_

VIA: \_\_\_\_\_

CAP: \_\_\_\_\_ LOCALITÀ: \_\_\_\_\_

PROVINCIA: \_\_\_\_\_ DATA DI INSTALLAZIONE: \_\_\_\_\_

MODELLO \_\_\_\_\_

MATRICOLA \_\_\_\_\_

**AVVERTENZA**

Il costruttore declina ogni responsabilità per le possibili inesattezze contenute nel presente opuscolo imputabili ad errori di trascrizione o stampa si riserva inoltre il diritto di apportare al prodotto quelle modifiche che ritiene utili o necessarie, senza pregiudicarne le caratteristiche essenziali. Il costruttore declina ogni e qualsiasi responsabilità qualora non venissero strettamente osservate le norme contenute in questo manuale. Il costruttore declina ogni responsabilità per danni diretti e indiretti causati da errata installazione, manomissioni, cattiva manutenzione, imperizia nell'uso.

---

## Instruction Manual

---

Dimensions	<b>71</b>
Technical Data	<b>73</b>
Cooking times and recommended temperatures	<b>77</b>
Installation instructions	<b>79</b>

---

## ELECTRIC FRYERS - SERIES ELT

Model	Description	Dim.: (LxWxH) Worktop (total H)
<b>ELB 12B-E</b>	Upgraded freestanding electric fryer, 12 liters	mm 310x530x310h (450)
<b>ELB 12+12B-E</b>	Upgraded freestanding electric fryer, 12 + 12 liters	mm 615x530x310h (450)
<b>ELT 18B-E</b>	Upgraded freestanding electric fryer, 18 liters	mm 365x530x310h (450)
<b>ELT 18+18B-E</b>	Upgraded freestanding electric fryer, 18 + 18 liters	mm 750x530x310h (450)
<b>ELT 30B</b>	Freestanding electric fryer, 30 liters	mm 615x530x310h (450)
<b>ELT 12M-E</b>	Upgraded electric fryer with cabinet, 12 liters	mm 310x530x850h (990)
<b>ELT 12+12M-E</b>	Upgraded electric fryer with cabinet, 12 + 12 liters	mm 615x530x850h (990)
<b>ELT 18M-E</b>	Upgraded electric fryer with cabinet, 18 liters	mm 365x530x850h (990)
<b>ELT 18+18M-E</b>	Upgraded electric fryer with cabinet, 18 + 18 liters	mm 750x530x850h (990)
<b>ELT 30M</b>	Electric fryer with cabinet, 30 liters	mm 615x530x850h (990)

## ELECTRIC FRYERS - SERIES PLUS 600

Model	Description	Dim.: (LxWxH) Worktop (total H)
<b>E6F10-3B</b>	Freestanding electric fryer, 10 liters	mm 300x600x290h (410)
<b>E6F10-6B</b>	Freestanding electric fryer, 10 + 10 liters	mm 600x600x290h (410)
<b>E6F10-3BS</b>	Upgraded freestanding electric fryer, 10 liters	mm 300x600x290h (410)
<b>E6F10-6BS</b>	Upgraded freestanding electric fryer, 10 + 10 liters	mm 600x600x290h (410)
<b>E6F10-3M</b>	Electric fryer with cabinet, 10 liters	mm 300x600x900h (1020)
<b>E6F10-3MS</b>	Upgraded electric fryer with cabinet, 10 liters	mm 300x600x900h (1020)
<b>E6F10-6M</b>	Electric fryer with cabinet, 10 + 10 liters	mm 600x600x900h (1020)
<b>E6F10-6MS</b>	Upgraded electric fryer with cabinet, 10 + 10 liters	mm 600x600x900h (1020)

## ELECTRIC FRYERS - SERIES MACROS 700

Model	Description	Dim.: (LxWxH) Worktop (total H)
<b>E7F10-4B</b>	Freestanding electric fryer, 10 liters	mm 400x700x290h (410)
<b>E7F10-4BS</b>	Upgraded freestanding electric fryer, 10 liters	mm 400x700x290h (410)
<b>E7F10-8B</b>	Freestanding electric fryer, 10 + 10 liters	mm 800x700x290h (410)
<b>E7F10-8BS</b>	Upgraded freestanding electric fryer, 10 + 10 liters	mm 800x700x290h (410)
<b>E7F10-4M</b>	Electric fryer with cabinet, 10 liters	mm 400x700x900h (1020)
<b>E7F10-4MS</b>	Upgraded electric fryer with cabinet, 10 liters	mm 400x700x900h (1020)
<b>E7F10-8M</b>	Electric fryer with cabinet, 10 + 10 liters	mm 800x700x900h (1020)
<b>E7F10-8MS</b>	Upgraded electric fryer with cabinet, 10 + 10 liters	mm 800x700x900h (1020)
<b>E7F18-4M</b>	Electric fryer with cabinet, 18 liters	mm 400x700x900h (1020)
<b>E7F18-4MEL</b>	Electric fryer with electronic controls and with cabinet, 18 liters	mm 400x700x900h (1020)
<b>E7F18-4MS</b>	Upgraded electric fryer with cabinet, 18 liters	mm 400x700x900h (1020)
<b>E7F18-4MSEL</b>	Upgraded electric fryer with electronic controls and cabinet, 18 liters	mm 400x700x900h (1020)
<b>E7F18-8M</b>	Electric fryer with cabinet, 18 + 18 liters	mm 800x700x900h (1020)
<b>E7F18-8MEL</b>	Electric fryer with electronic controls and with cabinet, 18 + 18 liters	mm 800x700x900h (1020)
<b>E7F18-8MS</b>	Upgraded electric fryer with cabinet, 18 + 18 liters	mm 800x700x900h (1020)
<b>E7F18-8MSEL</b>	Upgraded electric fryer with electronic controls with cabinet, 18 + 18 liters	mm 800x700x900h (1020)

## ELECTRIC FRYERS - SERIES MAXIMA 900

Model	Description	Dim.: (LxWxH) Worktop (total H)
E9F18-4M	Electric fryer with cabinet, 18 liters	mm 400x900x900h (965)
E9F18-4MEL	Electric fryer with electronic controls and with cabinet, 18 liters	mm 400x900x900h (965)
E9F18-8M	Electric fryer with cabinet, 18 + 18 liters	mm 800x900x900h (965)
E9F18-8MEL	Electric fryer with electronic controls and with cabinet, 18 + 18 liters	mm 800x900x900h (965)
E9F22-4M	Electric fryer with cabinet, 22 liters	mm 400x900x900h (965)
E9F22-4MS	Upgraded electric fryer with cabinet, 22 liters	mm 400x900x900h (965)
E9F22-4MEL	Electric fryer with electronic controls and with cabinet, 22 liters	mm 400x900x900h (965)
E9F22-4MSEL	Upgraded electric fryer with electronic controls and with cabinet, 22 liters	mm 400x900x900h (965)
E9F22-8M	Electric fryer with cabinet, 22 + 22 liters	mm 800x900x900h (965)
E9F22-8MS	Upgraded electric fryer with cabinet, 22 + 22 liters	mm 800x900x900h (965)
E9F22-8MEL	Electric fryer with electronic controls and with cabinet, 22 + 22 liters	mm 800x900x900h (965)
E9F22-8MSEL	Upgraded electric fryer with electronic controls and with cabinet, 22 + 22 liters	mm 800x900x900h (965)

EN

## ELECTRIC FRYERS - SERIE S700

Model	Description	Dim.: (LxWxH) Worktop (total H)
SE7F7+7-4M	Electric fryer with cabinet, 8 + 8 liters	mm 400x700x900h (910)
SE7F7+7-4M-BF	Electric fryer with Bflex controls with cabinet, 8 + 8 liters	mm 400x700x900h (910)
SE7F10-4B	Freestanding electric fryer, 10 liters	mm 400x700x290h (300)
SE7F10-4M	Electric fryer with cabinet, 10 liters	mm 400x700x900h (910)
SE7F10-4M-BF	Electric fryer with Bflex controls and with cabinet, 10 liters	mm 400x700x900h (910)
SE7F18-4MS	Upgraded electric fryer with cabinet, 18 liters	mm 400x700x900h (910)
SE7F18-4MS-BF	Upgraded electric fryer with Bflex controls and with cabinet, 18 liters	mm 400x700x900h (910)

## ELECTRIC FRYERS - SERIES S900

Model	Description	Dim.: (LxWxH) Worktop (total H)
SE9F18-4M	Electric fryer with cabinet, 18 liters	mm 400x900x900h (920)
SE9F18-8M	Electric fryer with cabinet, 18 + 18 liters	mm 800x900x900h (920)
SE9F22-4MS	Upgraded electric fryer with cabinet, 22 liters	mm 400x900x900h (920)
SE9F22-8MS	Upgraded electric fryer with cabinet, 22 + 22 liters	mm 800x900x900h (920)
SE9F18-4M-BF	Electric fryer with Bflex controls with cabinet, 18 liters	mm 400x900x900h (920)
SE9F22-4MS-BF	Upgraded electric fryer with Bflex controls with cabinet, 22 liters	mm 400x900x900h (920)
SE9F22-8MS-BF	Upgraded electric fryer with comandi Bflex con mobile, 22 + 22 liters	mm 800x900x900h (920)

## ELECTRIC FRYERS - SERIES LX900 TOP

Model	Description	Dim.: (LxWxH) Worktop (total H)
LXE9F18-4	Electric freestanding fryer (cantilever) - 18 liters	mm 400x900x580h (600)
LXE9F22-4S	Upgraded electric freestanding fryer (cantilever) - 22 liters	mm 400x900x580h (600)
LXE9F18-4-BF	Electric freestanding fryer with Bflex controls (cantilever) - 18 liters	mm 400x900x580h (600)
LXE9F22-4S-BF	Upgraded electric freestanding fryer with Bflex controls (cantilever) - 22 liters	mm 400x900x580h (600)

**ELECTRIC FRYERS - SERIES ELT****TECHNICAL DATA**

MODEL	Rated power	Rated voltage	Connection cable	Weight
	kW	V	mm <sup>2</sup>	kg
ELB 12B-E	6	380-415 3~	4 x 1,5 mm <sup>2</sup>	16
ELB 12+12B-E	2 x 6	380-415 3~	(4 x 1,5 mm <sup>2</sup> ) x 2	26
ELT 18B-E	9	380-415 3~	4 x 1,5 mm <sup>2</sup>	18
ELT 18+18B-E	2 x 9	380-415 3~	(4 x 1,5 mm <sup>2</sup> ) x 2	30
ELT 30B	9,6	380-415 3~	4 x 1,5 mm <sup>2</sup>	25
ELT 12M-E	6	380-415 3~	4 x 1,5 mm <sup>2</sup>	31
ELT 12+12M-E	2 x 6	380-415 3~	(4 x 1,5 mm <sup>2</sup> ) x 2	52
ELT 18M-E	9	380-415 3~	4 x 1,5 mm <sup>2</sup>	34
ELT 18+18M-E	2 x 9	380-415 3~	(4 x 1,5 mm <sup>2</sup> ) x 2	58
ELT 30M	9,6	380-415 3~	4 x 1,5 mm <sup>2</sup>	50

**ELECTRIC FRYERS - SERIES PLUS 600****TECHNICAL DATA**

MODEL	Rated power	Rated voltage	Connection cable	Weight
	kW	V	mm <sup>2</sup>	kg
E6F10-3B	6	380-415 3~ / 220-240 3~	4 x 1 mm <sup>2</sup> / 4 x 1,5 mm <sup>2</sup>	16
E6F10-6B	6 + 6	380-415 3~ / 220-240 3~	4 x 2,5 mm <sup>2</sup> / 4 x 4 mm <sup>2</sup>	30
E6F10-3BS	9	380-415 3~	4 x 1,5 mm <sup>2</sup>	16
E6F10-6BS	9 + 9	380-415 3~	4 x 4 mm <sup>2</sup>	30
E6F10-3M	6	380-415 3~ / 220-240 3~	4 x 1 mm <sup>2</sup> / 4 x 1,5 mm <sup>2</sup>	24
E6F10-3MS	9	380-415 3~	4 x 1,5 mm <sup>2</sup>	24
E6F10-6M	6 + 6	380-415 3~ / 220-240 3~	4 x 2,5 mm <sup>2</sup> / 4 x 4 mm <sup>2</sup>	42
E6F10-6MS	9 + 9	380-415 3~	4 x 4 mm <sup>2</sup>	42

EN

**ELECTRIC FRYERS - SERIES MACROS 700****TECHNICAL DATA**

MODEL	Rated power	Rated voltage	Connection cable	Weight
	kW	V	mm <sup>2</sup>	kg
E7F10-4B	6	380-415 3~ / 220-240 3~	4 x 1 mm <sup>2</sup> / 4 x 1,5 mm <sup>2</sup>	22
E7F10-4BS	9	380-415 3~	4 x 1,5 mm <sup>2</sup>	22
E7F10-8B	6 + 6	380-415 3~ / 220-240 3~	4 x 2,5 mm <sup>2</sup> / 4 x 4 mm <sup>2</sup>	39
E7F10-8BS	9 + 9	380-415 3~	4 x 4 mm <sup>2</sup>	39
E7F10-4M	6	380-415 3~ / 220-240 3~	4 x 1 mm <sup>2</sup> / 4 x 1,5 mm <sup>2</sup>	39
E7F10-4MS	9	380-415 3~	4 x 1,5 mm <sup>2</sup>	39
E7F10-8M	6 + 6	380-415 3~ / 220-240 3~	4 x 2,5 mm <sup>2</sup> / 4 x 4 mm <sup>2</sup>	63
E7F10-8MS	9 + 9	380-415 3~	4 x 4 mm <sup>2</sup>	63
E7F18-4M	13,5	380-415 3N~ / 220-240 3~	5 x 2,5 mm <sup>2</sup> / 4 x 6 mm <sup>2</sup>	50
E7F18-4MEL	13,5	380-415 3N~ / 220-240 3~	5 x 2,5 mm <sup>2</sup> / 4 x 6 mm <sup>2</sup>	50
E7F18-4MS	18	380-415 3N~ / 220-240 3~	5 x 4 mm <sup>2</sup> / 4 x 10 mm <sup>2</sup>	50
E7F18-4MSEL	18	380-415 3N~ / 220-240 3~	5 x 4 mm <sup>2</sup> / 4 x 10 mm <sup>2</sup>	50
E7F18-8M	13,5 + 13,5	380-415 3N~ / 220-240 3~	(5 x 2,5 mm <sup>2</sup> ) x 2 / (4 x 6 mm <sup>2</sup> ) x 2	80
E7F18-8MEL	13,5 + 13,5	380-415 3N~ / 220-240 3~	(5 x 2,5 mm <sup>2</sup> ) x 2 / (4 x 6 mm <sup>2</sup> ) x 2	80
E7F18-8MS	18 + 18	380-415 3N~ / 220-240 3~	(5 x 4 mm <sup>2</sup> ) x 2 / (4 x 10 mm <sup>2</sup> ) x 2	80
E7F18-8MSEL	18 + 18	380-415 3N~ / 220-240 3~	(5 x 4 mm <sup>2</sup> ) x 2 / (4 x 10 mm <sup>2</sup> ) x 2	80

**ELECTRIC FRYERS - SERIES MAXIMA 900****TECHNICAL DATA**

MODEL	Rated power	Rated voltage	Connection cable	Weight
	kW	V	mm <sup>2</sup>	kg
E9F18-4M	18	380-415 3N~ / 220-240 3~	5 x 4 mm <sup>2</sup> / 4 x 10 mm <sup>2</sup>	55
E9F18-4MEL	18	380-415 3N~ / 220-240 3~	5 x 4 mm <sup>2</sup> / 4 x 10 mm <sup>2</sup>	55
E9F18-8M	18 + 18	380-415 3N~ / 220-240 3~	(5 x 4 mm <sup>2</sup> ) x 2 / (4 x 10 mm <sup>2</sup> ) x 2	95
E9F18-8MEL	18 + 18	380-415 3N~ / 220-240 3~	(5 x 4 mm <sup>2</sup> ) x 2 / (4 x 10 mm <sup>2</sup> ) x 2	95
E9F22-4M	18	380-415 3N~ / 220-240 3~	5 x 4 mm <sup>2</sup> / 4 x 10 mm <sup>2</sup>	55
E9F22-4MS	22	380-415 3N~	5 x 6 mm <sup>2</sup>	55
E9F22-4MEL	18	380-415 3N~ / 220-240 3~	5 x 4 mm <sup>2</sup> / 4 x 10 mm <sup>2</sup>	55
E9F22-4MSEL	22	380-415 3N~	5 x 6 mm <sup>2</sup>	55
E9F22-8M	18 + 18	380-415 3N~ / 220-240 3~	(5 x 4 mm <sup>2</sup> ) x 2 / (4 x 10 mm <sup>2</sup> ) x 2	95
E9F22-8MS	22 + 22	380-415 3N~	(5 x 6 mm <sup>2</sup> ) x 2	95
E9F22-8MEL	18 + 18	380-415 3N~ / 220-240 3~	(5 x 4 mm <sup>2</sup> ) x 2 / (4 x 10 mm <sup>2</sup> ) x 2	95
E9F22-8MSEL	22 + 22	380-415 3N~	(5 x 6 mm <sup>2</sup> ) x 2	95

EN

**ELECTRIC FRYERS - SERIES S700****TECHNICAL DATA**

MODEL	Rated power	Rated voltage	Connection cable	Weight
	kW	V	mm <sup>2</sup>	kg
SE7F7+7-4M	16	380-415 3~ / 220-240 3~	4 x 2,5 mm <sup>2</sup> / 4 x 6 mm <sup>2</sup>	43
SE7F7+7-4M-BF	16	380-415 3N~ / 220-240 3~	5 x 2,5 mm <sup>2</sup> / 4 x 6 mm <sup>2</sup>	43
SE7F10-4B	9	380-415 3~	4 x 1,5 mm <sup>2</sup>	37
SE7F10-4M	9	380-415 3~ / 220-240 3~	4 x 1,5 mm <sup>2</sup> / 4 x 2,5 mm <sup>2</sup>	46
SE7F10-4M-BF	9	380-415 3N~ / 220-240 3~	5 x 1,5 mm <sup>2</sup> / 4 x 2,5 mm <sup>2</sup>	46
SE7F18-4MS	18	380-415 3N~ / 220-240 3~	5 x 4 mm <sup>2</sup> / 4 x 10 mm <sup>2</sup>	40
SE7F18-4MS-BF	18	380-415 3N~ / 220-240 3~	5 x 4 mm <sup>2</sup> / 4 x 10 mm <sup>2</sup>	40

**ELECTRIC FRYERS - SERIES S900****TECHNICAL DATA**

MODEL	Rated power	Rated voltage	Connection cable	Weight
	kW	V	mm <sup>2</sup>	kg
SE9F18-4M	18	380-415 3N~ / 220-240 3~	5 x 4 mm <sup>2</sup> / 4 x 10 mm <sup>2</sup>	57
SE9F18-8M	18 + 18	380-415 3N~ / 220-240 3~	(5 x 4 mm <sup>2</sup> ) x 2 / (4 x 10 mm <sup>2</sup> ) x 2	98
SE9F22-4MS	22	380-415 3N~	5 x 6 mm <sup>2</sup>	57
SE9F22-8MS	22 + 22	380-415 3N~	(5 x 6 mm <sup>2</sup> ) x 2	98
SE9F18-4M-BF	18	380-415 3N~ / 220-240 3~	5 x 4 mm <sup>2</sup> / 4 x 10 mm <sup>2</sup>	57
SE9F22-4MS-BF	22	380-415 3N~	5 x 6 mm <sup>2</sup>	57
SE9F22-8MS-BF	22 + 22	380-415 3N~	(5 x 6 mm <sup>2</sup> ) x 2	98

**ELECTRIC FRYERS - SERIES LX900 TOP****TECHNICAL DATA**

MODEL	Rated power	Rated voltage	Connection cable	Weight
	kW	V	mm <sup>2</sup>	kg
LXE9F18-4	18	380-415 3N~ / 220-240 3~	5 x 4 mm <sup>2</sup> / 4 x 10 mm <sup>2</sup>	51
LXE9F22-4S	22	380-415 3N~	5 x 6 mm <sup>2</sup>	51
LXE9F18-4-BF	18	380-415 3N~ / 220-240 3~	5 x 4 mm <sup>2</sup> / 4 x 10 mm <sup>2</sup>	51
LXE9F22-4S-BF	22	380-415 3N~	5 x 6 mm <sup>2</sup>	51

**ELECTRIC FRYERS - SERIES ELT****PERFORMANCES**

MODEL	Maximum load
	Kg
ELB 12B-E	1
ELB 12+12B-E	1 + 1
ELT 18B-E	1,4
ELT 18+18B-E	1,4 + 1,4
ELT 30B	1,2
ELT 12M-E	1
ELT 12+12M-E	1 + 1
ELT 18M-E	1,4
ELT 18+18M-E	1,4 + 1,4
ELT 30M	1,2

**ELECTRIC FRYERS - SERIES PLUS 600****PERFORMANCES**

MODEL	Maximum load
	Kg
E6F10-3B	1
E6F10-6B	1 + 1
E6F10-3BS	1,1
E6F10-6BS	1,1 + 1,1
E6F10-3M	1
E6F10-3MS	1,1
E6F10-6M	1 + 1
E6F10-6MS	1,1 + 1,1

**ELECTRIC FRYERS - SERIES MACROS 700****PERFORMANCES**

MODEL	Maximum load
	Kg
E7F10-4B	1,2
E7F10-4BS	1,4
E7F10-8B	1,2 + 1,2
E7F10-8BS	1,4 + 1,4
E7F10-4M	1,2
E7F10-4MS	1,4
E7F10-8M	1,2 + 1,2
E7F10-8MS	1,4 + 1,4
E7F18-4M	1,8
E7F18-4MEL	1,8
E7F18-4MS	2
E7F18-4MSEL	2
E7F18-8M	1,8 + 1,8
E7F18-8MEL	1,8 + 1,8
E7F18-8MS	2 + 2
E7F18-8MSEL	2 + 2

**ELECTRIC FRYERS - SERIES MAXIMA 900****PERFORMANCES**

MODEL	Maximum load
	Kg
E9F18-4M	1,8
E9F18-4MEL	1,8
E9F18-8M	1,8 + 1,8
E9F18-8MEL	1,8 + 1,8
E9F22-4M	2
E9F22-4MS	2,3
E9F22-4MEL	2
E9F22-4MSEL	2,3
E9F22-8M	2 + 2
E9F22-8MS	2,3 + 2,3
E9F22-8MEL	2 + 2
E9F22-8MSEL	2,3 + 2,3

EN

**ELECTRIC FRYERS - SERIES S700****PERFORMANCES**

MODEL	Maximum load
	Kg
SE7F7+7-4M	0,8 + 0,8
SE7F7+7-4M-BF	0,8 + 0,8
SE7F10-4B	1,4
SE7F10-4M	1,4
SE7F10-4M-BF	1,4
SE7F18-4MS	2
SE7F18-4MS-BF	2

**ELECTRIC FRYERS - SERIES S900****PERFORMANCES**

MODEL	Maximum load
	Kg
SE9F18-4M	2
SE9F18-8M	2 + 2
SE9F22-4MS	2,3
SE9F22-8MS	2,3 + 2,3
SE9F18-4M-BF	2
SE9F22-4MS-BF	2,3
SE9F22-8MS-BF	2,3 + 2,3

**ELECTRIC FRYERS - SERIES LX900 TOP****PERFORMANCES**

MODEL	Maximum load
	Kg
LXE9F18-4	2
LXE9F22-4S	2,3
LXE9F18-4-BF	2
LXE9F22-4S-BF	2,3

## COOKING TIME AND RECOMMENDED TEMPERATURE



FOOD	COOKING TIME	TEMPERATURE
	minutes	°C
<b>FISH</b>		
Shrimp and squid	2 - 5	180
Frog legs	1 - 3	180
Breaded fish filet	2 - 4	190
Sole filets	2 - 4	190
Trout, fishcakes	3 - 5	190
Gilthead, cods, mullet, surmullet	2 - 5	190
Mixed fried fish	2 - 5	190
<b>MEAT</b>		
Sausages, steak	2 - 4	170 - 180
Duck, pheasant (according to weight)	8 - 15	160 - 190
Calf's brains	2 - 3	170 - 180
Veal or pork chops	4 - 8	180 - 190
Veal scaloppine	1 - 3	190
Dripping	1	180
Chicken	10 - 15	160 - 180
Roast veal, roast pork, roast beef (from 1 to 2 kg)	20 - 25	170
Wiener Schnitzel	1 - 3	190
<b>POTATOES</b>		
French fries	1 - 2	190
Chips	3 - 5	170 - 180
Croquettes	3 - 4	180
Pailles (shoestring French fries)	2 - 4	180
<b>VEGETABLES</b>		
Artichoke, aubergine, cauliflower, fennel, courgette/zucchini	2 - 4	190
<b>CAKES</b>		
Apple, pineapple, banana fritters	2 - 4	180
Rice or bran croquettes	3 - 5	160 - 180
Doughnuts	2 - 4	180

The units are in conformity with the European directives:

2014/35/UE	Low voltage
2014/30/UE	EMC (electromagnetic compatibility)
2011/65/EU	Restriction of the use of certain hazardous substances in electrical and electronic equipment
2006/42/EC	Machine regulations and particular reference regulations
EN 60335-1	General Standard on the safety of household and similar electrical appliances
EN 60335-2-37	Safety of electrical equipment for collective use as fryers.

### Unit features

The serial number plate is positioned on the front side of the unit and contains all the connection data.

			
MOD:	N°:		
Σ Qn			
V	kW:	Hz: 50/60	IPX2 

EN

### INFORMATION FOR USERS OF PROFESSIONAL APPLIANCES



#### Pursuant to Article 24 of Legislative Decree no. 49 of 14 March 2014,

#### "The Implementation of EU Directive 2012/19 on Waste Electrical and Electronic Equipment (WEEE)".

The crossed out wheelee bin on the appliance or its packaging indicates that the end-of- life product must be collected separately from other waste, in order to ensure proper treatment and recycling.

In particular, the separate collection of professional end-of- life appliances is organised and managed:

- directly by the user, if the appliance was placed on the market under past WEEE systems and the user decides to dispose of it without replacing it with another similar appliance with the same functions;
- by the manufacturer, i.e. the party who first introduced and commercialised in EU countries, or sold in EU countries, under its own brand, the new appliance that replaced the previous one, when, after making the decision to dispose of an end-of- life appliance placed on the market under past WEEE systems, the user purchases a similar appliance with the same functions. In this case, the user may ask the manufacturer collect the old appliance no later than 15 consecutive calendar days after the delivery of the new appliance;
- by the manufacturer, i.e. the party who first introduced and commercialised in EU countries, or sold in EU countries, under its own brand, the appliance, when the appliance was placed on the market under new WEEE systems.

The proper separate waste collection for the subsequent forwarding of the decommissioned product for recycling, treatment and environmentally compatible disposal, helps prevent negative impact on the environment and health, and promotes the reuse and / or recycling of the materials that the appliance is made of.

**The user's illegal disposal of the product will result in the application of sanctions set out in current regulations.**

# INSTALLATION INSTRUCTIONS



## ATTENTION!

Please refer to the initial pages of this manual for the figures mentioned in this chapter.

## APPLIANCE DESCRIPTION

Sturdy stainless steel structure with 4 feet that can be adjusted in height. External coating made in 18/10 chromium-nickel steel.

## COOKING TANK

Stainless steel cooking tank, oil temperature regulated by a sensitive operating thermostat.  
Ergonomic control knobs made of synthetic material.

## SAFETY DEVICES

The unit is equipped with a safety thermostat that activates, deactivating the heating elements, in the event that temperature gets too hot due to an error with the fryer (for example, the unit is ignited without filling the tank with oil). To restore the operation, use the disconnecting switch to disconnect the power, let the unit cool down and activate the button (3) marked with the "RESET" sticker. (See fig. 1). Then follow the instructions in the paragraph "INSTALLATION" in order to start up the unit.

## INSTALLATION

Before beginning the installation, remove the packaging. A few parts are protected with an adhesive film, which should be removed carefully.

Remove any glue residual with the proper substances, never use abrasive substances, refer to the instructions in the paragraph "CARE OF THE APPLIANCE".

### Location

The appliance should be installed in a well ventilated room and, if possible, under a range hood. A minimum distance of 150 mm around the sides and back should be maintained.

Before connecting, read the technical plate of the unit to check if the unit is fitted for the available electrical power.

### Room ventilation

The room where the appliance is installed must be fitted with air intakes to guarantee the correct operation of the unit and air exchange. The air intakes must be of adequate dimensions, be protected by grids and positioned free of any obstruction.

## Caution - Warning

Do not install the appliance near any other units that can reach high temperatures: the electrical components might be damaged.

## Law provisions, technical rules and directives

The manufacturer declares that the appliances comply with the EEC directives and they have to be installed according to the regulations in force. Before installing the unit, take note of the following provisions:

- CEI provisions in force
- building regulations and local fire prevention measures
- accident prevention regulations in force
- local Electric Energy Board regulations

## INSTALLATION

Assembly, installation and maintenance must only be carried out by companies authorized by local authorities where the equipment is installed.

The manufacturer is not responsible for damage caused by the improper installation or by an installation that does not conform to these instructions.

## Installation procedures

To level the unit, adjust the legs.

## Attention

If the models ELT 12M-E, ELT 18M-E, E6F10-3MS, E6F10-3M, E7F18-4M, E7F18-4MS, E7F18-4MEL, E7F18-4MSEL, E7F10-4MS, E7F10-4M, SE7F10-4M, SE7F10-4MEL, SE7F10-4MBS, E9F18-4M, E9F22-4MS, E9F22-4M, SE9F18-4M, SE9F18-4M-BF, SE9F22-4MS-BF are installed as a single unit (not in a row), fix the anti-tilt bracket to the floor by using the proper anchor screws (see fig. 4). For the freestanding appliances that weigh more than 40 kg: E7F10-4M, E7F10-4MS, E7F10-8B, E7F10-8BS, E7F10-8M, E7F10-8MS, E6F10-6B, E6F10-6BS, E6F10-6M, E6F10-6MS, E7F18-4MEL, E7F18-4MSEL, E9F18-4M, SE7F10-4M, SE7F10-4MEL, SE7F10-4M-BF, and for the appliances equipped with the anti-tilt bracket to the floor, always keep a minimum distance of 50 cm from the side wall and 20 cm from the rear wall to allow the assembly of the cable.

**Warning!**

**Before performing any operations, cut off the main power supply.**

For a direct network connection, it is necessary to provide a device that ensures the disconnection from the network with an opening distance from the contacts that allows for a complete disconnection under the conditions of overvoltage category III, in accordance to the rules of installation.

If the power cord is damaged, it must be replaced by the manufacturer's technicians or by a person with similar qualifications.

**Attention!**

**Never interrupt the yellow-green ground cable.**

### ELECTRICAL CONNECTION

- 1) Install, if not present, a disconnecting switch close to the appliance with a thermal magnetic release and differential locking.
- 2) Connect the disconnecting switch to the terminal board as shown in the figure and in the electrical diagrams.
- 3) The chosen connection cable must have features similar to the H07RN-F type with an operating temperature of at least 80 °C and have a section suitable to the unit (see the TECHNICAL DATA table).
- 4) Pass the cable through the passage and tighten the cable stopper, connect the conductors in their corresponding position to the terminal board and attach them. The yellow-green ground conductor must be longer than the others so that, in the event that the cable stopper breaks, it disconnects itself after the voltage cables.

**Equipotential**

The appliance must be connected to a equipotential system. The connection terminal is located near the power supply cable input.

It is marked with the following symbol:

**Important: appliance testing**

Before putting it in operation, test the equipment to evaluate the operational conditions of each component and single out any possible anomalies.

During this phase, it is important that safety and hygiene conditions are strictly followed.

Carry out the following controls to perform the test:

- 1) Check that the main voltage is in conformity with the appliance voltage
- 2) Use the automatic disconnecting switch to check the electrical connection
- 3) Check the proper operation of safety devices

After testing, if necessary, train the users so that they understand all necessary skills to operate the equipment in safe conditions, according to the regulations in force in the country in which the equipment is to be used.

**Warning!**

**The manufacturer is not responsible and does not offer a guarantee for damages resulting from improper installations or installations that do not comply with the instructions.**

## OPERATING INSTRUCTIONS

**ATTENTION: the device must not ever be left unattended while in use. Ensure that the device is switched off after use.**

**This type of apparatus is to be used for commercial applications, for example restaurant kitchens, canteens, hospitals and commercial businesses, such as bakeries, butchers, etc., but not for continual mass production of food.**

**This appliance cannot be used by people (including children) with impaired skills or without experience and knowledge unless under the supervision of a person responsible for their safety who provides precise instructions about the use of the unit. Keep children under supervision to make sure that they don't play with the unit.**

For all models, fill the tank with oil up to a level between the minimum and maximum marks indicated on the tank (see fig. 2).

**The oil level must never be below the minimum level mark: failure to follow these instructions could result in a fire.** Make sure that the oil is cold before emptying the tank and use the "L" lever to empty the tank (see fig. 2).

**Warning**

We recommend the use of oil with a smoking temperature above 200 °C. The smoking point may vary depending on the level of refinement, the variety of seeds, seasoning and cultivating techniques. The smoking point decreases - notably - if the oil is not stored properly (it should be stored away from direct light and sources of heat) and if it has already been used for frying.

We would advise against using old oil as prolonged use reduces the temperature at which it will burn and increases the risk of spontaneous boiling. Particularly large or dripping wet foods may cause the oil to suddenly bubble.

The unit can be used with hard fat (lard). For this use please use the **EL** or **BF models** (see the paragraph MELTING function).

The appliance must be installed and operated in such a way that water doesn't come into contact with the grease or oil.

### Warnings for draining and filtering the oil

- Allow the oil to cool before you filter it or drain it into the tank.
- We recommend that the oil be emptied into the tank in more than one go.
- You should be especially careful when moving the tank with oil in it.

### Ignition

Rotate the thermostat knob (4) to the desired temperature to ignite the unit. Two indicator lights on the control panel show the unit is operating (see fig. 1). The green indicator light will illuminate (1) showing power is present at the fryer.

The orange indicator light (2) switches on and off intermittently during the normal operation to show that the heating elements are heating oil to keep it at the set temperature.

### Turning off

After using the unit, turn it off by rotating the thermostat to the minimum position and cut off the power upstream of the unit. Use the lids that the fryer is equipped with in order to protect the oil in the tank.

## MODELS WITH ELECTRONIC CONTROLS

### OPERATIONS WITH ELECTRONIC CONTROLS (see fig. 5)

#### Regulating the cooking temperature

When the fryer is off and the supply cord is plugged in, the "A" display shows the temperature of the oil in the tank. Softly press the (B) arrows to increase or decrease the cooking temperature.

The display will show the value of the selected temperature and an acoustic signal will confirm the setting has been recorded.

After this operation, the display will again show the present temperature value in the tank.

The cooking temperature regulation can be carried out when the fryer is working or when it is off.

If the set value is lower than the temperature value of the oil in the tank, it will be necessary to wait for the oil to cool down.

#### Switching ON and OFF the fryer

To switch the fryer on, press down the start button "C" for a few seconds. The green LED "D" will start flashing; this means that the fryer is working and warming up the oil.

When the set temperature is reached, the fryer will emit an acoustic signal and the fryer will maintain the oil temperature by switching on and off continuously and automatically in order to keep the oil temperature constant.

An acoustic signal will be emitted as soon as the fryer reaches the set temperature.

To switch the fryer off, keep the "C" button pressed down for a few seconds. The LED green "D" will stop flashing and the "A" display will display the oil temperature in the tank.

### MELTING function

The Melting function allows the oil to warm up without any abrupt temperature increases, making the fryer work cyclically.

This function is used in the winter when the oil may solidify or when vegetable grease is used for frying.

Since the fryer works cyclically, the fryer melts the grease without risking to burn it.

To activate the melting function, press the "E" button down for few seconds; the red "F" LED will start flashing and the fryer will start working cyclically until the temperature reaches 100°. After that, the fryer will automatically run in the continuous operation, bringing the oil temperature to the set value.

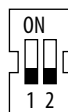
The Melting function can be enabled and disabled any time by pressing down the "E" button for a few seconds.

If the Melting function is activated before the fryer is switched on, then the frying will raise the oil to a temperature of 100 °C and maintain this temperature.

To return to a continuous operation, press the "B" arrows and the fryer will start warming up the oil up to the set temperature.

### Attention

- The unit is equipped with a safety switch that disconnects the heating elements when the head group is rotated or removed (depending on the model) (see the paragraph CLEANING THE TANK).
- In the event of a malfunction involving the fryers equipped with electronic controls, check the micro-switch on the rear of the power base in the control panel. Regulate the microswitch as shown in the following figure:



## BFLEX MODELS

### ELECTRONIC CONTROLS OPERATION (see fig. 6)

#### Switching on, settings and switching off

When the deep fryer is switched off, with the power cable connected to the mains supply and the main switch "C" turned on, the display panel "A" will indicate "OFF".

To turn the deep fryer on, press and hold knob "B" for a few seconds until you hear a beep; the display panel will indicate a default temperature of 190 ° and the "°C" digit will be flashing.

To change the cooking temperature, press knob "B" and turn it. When the display panel shows the desired temperature, press knob "B" again to save the new temperature.

Once the set temperature is reached, the deep fryer will beep and the "°C" digit will stop flashing. At this point, the deep fryer is in temperature control mode and it will switch on and off continuously so as to maintain the constant temperature of the oil.

You will hear a beep each time the fryer reaches the set temperature.

To turn the deep fryer off, press and hold knob "B" for a few seconds; "HOT" will be indicated on the display panel "A" for as long as the oil temperature remains above 60 °C; once it falls below this temperature, "OFF" will appear on the display panel.

### MELTING function

The Melting function activates the deep fryer cyclically, allowing you to heat the oil without sudden increases in temperature.

This function is mainly used during colder months when the oil tends to solidify, or when using vegetable fat for frying.

Operating intermittently, the deep fryer dissolves the fat used for frying without the risk of it burning.

To activate the Melting function, press button "D"; LED light "F" turns on and the display panel will automatically indicate 100 °C. The deep fryer will start to operate in cycles until the temperature reaches 100 °C, after which it will automatically maintain the oil temperature at 100 °C. The Melting function can be activated and deactivated at any time by pressing button "D".

If the Melting function is activated when the oil temperature is over 100 °C, the deep fryer will wait for the temperature to go down to 100 °C and then automatically maintain the oil temperature at 100 °C.

### Warnings

The appliance is equipped with the following safety functions:

- if LED light "G" is on, it means that the heating element is not fully pivoted into the horizontal operational position;
- if LED light "H" is on, it means that the safety thermostat has intervened (see the SAFETY DEVICES chapter)

In these cases, the deep fryer does not function until the safety of the appliance is restored.

When you have finished using the deep fryer for the day, turn off the main switch "C".

### Performances

The PERFORMANCES table shows the maximum capacities and the maximum production per hour of the various models of fryers.

To have a few suggestions about the cooking times, refer to the table COOKING TIME AND RECOMMENDED TEMPERATURE.

## MAINTENANCE

**Maintenance must be carried out by qualified personnel.**

**Disconnect the unit from the main power supply before performing any operation.**

Check the condition of the conductors, commands and electrical heating elements. Use only original spare parts. If the power supply cable is to be replaced, use H07 RN-F cables. (See the TECHNICAL DATA table).

After each technical intervention and any maintenance work, the specialised installer must test the device before switching it back on.

### Warnings

It is necessary to periodically check the stuffing box system of the deep fryers. The stuffing boxes on deep fryers should be tight so as to avoid any oil leakage which in the long run could cause problems.

## CARE OF THE APPLIANCE

### ATTENTION!

- **Before cleaning, switch off the unit and let it cool down.**
- **In the event of electrically supplied units, use the isolator switch to disconnect the mains.**

Carefully clean daily the appliance to guarantee its proper operation and long life.

Steel surfaces must be cleaned with a dish washer detergent diluted in very hot water by using a soft cloth; for the toughest dirt, use ethylic alcohol, acetone or another non-halogenated solvent; **do not use abrasive powder detergents or corrosive substances such as hydrochloric acid, muriatic or sulphuric acid. The use of acids can affect the unit's operation and safety.** Do not use brushes, steel cottons or abrasive disks made with other metals or alloys that might cause rust stains due to contamination. For the same reason, avoid contact with iron objects.

Do not use steel cottons or stainless steel brushes because whilst they will not contaminate surfaces, they can cause damaging scratches.

Metal powder, metal shavings from working and iron material in general, when in contact with stainless steel surfaces, can cause rust stains.

Superficial rust stain might be present on new appliances and they can be removed with a detergent diluted in water and a Scotch Brite sponge.

If dirt is tough, do not use sandpaper or rough paper, but use synthetic sponges (for example Scotchbrite sponges). Do not use substances for cleaning silver and be careful with hydrochloric or sulphuric vapours coming from floor washing products, for example.

**Do not aim water jets directly on the appliance, it might be damaged.** After cleaning, rinse properly with clean water and dry carefully with a cloth.

## CLEANING THE TANK

The following operations must be carried out when the unit is off, cooled and electrically disconnected from the main power supply.

**ELT series models**

Loosen the "V" screw (see fig. 2) to extract the head group holding the heating elements and drain the tank by means of the "L" level and later filter the oil with the proper filter.

A few fryer models are equipped with an extractable tank; to remove the oil, extract the tank when the unit is cool and then clean the tank, filtering the oil or replacing it. After cleaning, refer to CARE OF THE APPLIANCE , position the head group back into its seat and set it properly.

**Other models**

The heating element group can be lifted up to be cleaned better and more easily.

Empty the tank by using the "L" lever and filter the oil with the proper filter.

Manually move the heating elements block until when it is fixed in the raised position or turn the elements inside the tank (Picture 3A). Perform all cleaning operations as described within the paragraph CARE OF THE APPLIANCE , position the heating element group back.

In the 600 series models, the heating element group can be unlocked by pressing the button positioned on the left of the heating element group (see fig. 3).

- 6) Use in dry places with temperatures between  $-5$  e  $+40$  °C.

**HOW TO ACT IN THE EVENT OF A FAILURE**

In the event of a failure, immediately disconnect the unit from the main power supply and contact the Assistance Service.

**WARNING!**

**In the event that the fryer has to be transported, empty the tank before moving the transportation means.**

**The tank might be damaged from movements and oil might be spilled over.**

**PRESERVATION AND STORAGE**

If the appliance is not used for long periods of time, please observe the following:

- 1) Switch off the disconnecting switch to disconnect the mains
- 2) Clean the equipment and the surrounding areas properly
- 3) Pour a small quantity of cooking oil on the stainless steel surfaces
- 4) Carry out all maintenance operations
- 5) Cover all appliances with a suitable material and leave a few openings to allow air to circulate

**WARRANTY CERTIFICATE**

**COMPANY NAME:** \_\_\_\_\_

**ADDRESS:** \_\_\_\_\_

**POSTAL CODE :** \_\_\_\_\_ **TOWN:** \_\_\_\_\_

**PROVINCE:** \_\_\_\_\_ **INSTALLATION DATE:** \_\_\_\_\_

**MODEL.** \_\_\_\_\_

**PART NUMBER:** \_\_\_\_\_

**ATTENTION!**

The manufacturer declines all responsibility for any inaccuracies in this handbook due to typing or printing errors. The manufacturer reserves the right to make any changes that may be required without altering the basic features of the product. The manufacturer declines all responsibility in the event that the instructions given in this handbook are not fully observed. The manufacturer declines all responsibility for any direct or indirect damage caused by incorrect installation, tampering, poor maintenance and negligent use.

---

Dimensions	<b>85</b>
Données techniques	<b>87</b>
Temps de cuisson et températures conseillées	<b>91</b>
Instructions pour l'installation	<b>93</b>

---

## FRITEUSES ÉLECTRIQUES SÉRIE ELT

Appareil type	Description	Dim.: (LxPxH) Plan de travail (h totale)
ELB 12B-E	Friteuse électrique à puissance augmentée à poser, 12 litres	mm 310x530x310h (450)
ELB 12+12B-E	Friteuse électrique à puissance augmentée à poser, 12 + 12 litres	mm 615x530x310h (450)
ELT 18B-E	Friteuse électrique à puissance augmentée à poser, 18 litres	mm 365x530x310h (450)
ELT 18+18B-E	Friteuse électrique à puissance augmentée à poser, 18 + 18 litres	mm 750x530x310h (450)
ELT 30B	Friteuse électrique à poser, 30 litres	mm 615x530x310h (450)
ELT 12M-E	Friteuse électrique à puissance augmentée sur meuble, 12 litres	mm 310x530x850h (990)
ELT 12+12M-E	Friteuse électrique à puissance augmentée sur meuble, 12 + 12 litres	mm 615x530x850h (990)
ELT 18M-E	Friteuse électrique à puissance augmentée sur meuble, 18 litres	mm 365x530x850h (990)
ELT 18+18M-E	Friteuse électrique à puissance augmentée sur meuble, 18 + 18 litres	mm 750x530x850h (990)
ELT 30M	Friteuse électrique sur meuble, 30 litres	mm 615x530x850h (990)

## FRITEUSES ÉLECTRIQUES SÉRIE PLUS 600

Appareil type	Description	Dim.: (LxPxH) Plan de travail (h totale)
E6F10-3B	Friteuse électrique à poser, 10 litres	mm 300x600x290h (410)
E6F10-6B	Friteuse électrique à poser, 10 + 10 litres	mm 600x600x290h (410)
E6F10-3BS	Friteuse électrique à puissance augmentée à poser, 10 litres	mm 300x600x290h (410)
E6F10-6BS	Friteuse électrique à puissance augmentée à poser, 10 + 10 litres	mm 600x600x290h (410)
E6F10-3M	Friteuse électrique sur meuble, 10 litres	mm 300x600x900h (1020)
E6F10-3MS	Friteuse électrique à puissance augmentée sur meuble, 10 litres	mm 300x600x900h (1020)
E6F10-6M	Friteuse électrique sur meuble, 10 + 10 litres	mm 600x600x900h (1020)
E6F10-6MS	Friteuse électrique à puissance augmentée sur meuble, 10 + 10 litres	mm 600x600x900h (1020)

FR

## FRITEUSES ÉLECTRIQUES SÉRIE MACROS 700

Appareil type	Description	Dim.: (LxPxH) Plan de travail (h totale)
E7F10-4B	Friteuse électrique à poser 10 litres	mm 400x700x290h (410)
E7F10-4BS	Friteuse électrique à puissance augmentée à poser 10 litres	mm 400x700x290h (410)
E7F10-8B	Friteuse électrique à poser 10 + 10 litres	mm 800x700x290h (410)
E7F10-8BS	Friteuse électrique à puissance augmentée à poser 10 + 10 litres	mm 800x700x290h (410)
E7F10-4M	Friteuse électrique sur meuble 10 litres	mm 400x700x900h (1020)
E7F10-4MS	Friteuse électrique à puissance augmentée sur meuble 10 litres	mm 400x700x900h (1020)
E7F10-8M	Friteuse électrique sur meuble 10 + 10 litres	mm 800x700x900h (1020)
E7F10-8MS	Friteuse électrique à puissance augmentée sur meuble 10 + 10 litres	mm 800x700x900h (1020)
E7F18-4M	Friteuse électrique sur meuble 18 litres	mm 400x700x900h (1020)
E7F18-4MEL	Friteuse électrique sur meuble 18 litres à commandes électroniques	mm 400x700x900h (1020)
E7F18-4MS	Friteuse électrique à puissance augmentée sur meuble 18 litres	mm 400x700x900h (1020)
E7F18-4MSEL	Friteuse électrique à puissance augmentée sur meuble 18 litres à commandes électroniques	mm 400x700x900h (1020)
E7F18-8M	Friteuse électrique sur meuble 18 + 18 litres	mm 800x700x900h (1020)
E7F18-8MEL	Friteuse électrique sur meuble 18 + 18 litres à commandes électroniques	mm 800x700x900h (1020)
E7F18-8MS	Friteuse électrique à puissance augmentée sur meuble 18 + 18 litres	mm 800x700x900h (1020)
E7F18-8MSEL	Friteuse électrique à puissance augmentée sur meuble 18 + 18 litres à commandes électroniques	mm 800x700x900h (1020)

## FRITEUSES ÉLECTRIQUES SÉRIE MAXIMA 900

Appareil type	Description	Dim.: (LxPxH) Plan de travail (h totale)
<b>E9F18-4M</b>	Friteuse électrique sur meuble 18 litres	mm 400x900x900h (965)
<b>E9F18-4MEL</b>	Friteuse électrique sur meuble à commandes électroniques 18 litres	mm 400x900x900h (965)
<b>E9F18-8M</b>	Friteuse électrique sur meuble 18 + 18 litres	mm 800x900x900h (965)
<b>E9F18-8MEL</b>	Friteuse électrique sur meuble à commandes électroniques 18 + 18 litres	mm 800x900x900h (965)
<b>E9F22-4M</b>	Friteuse électrique sur meuble 22 litres	mm 400x900x900h (965)
<b>E9F22-4MS</b>	Friteuse électrique sur meuble à puissance augmentée 22 litres	mm 400x900x900h (965)
<b>E9F22-4MEL</b>	Friteuse électrique sur meuble à commandes électroniques 22 litres	mm 400x900x900h (965)
<b>E9F22-4MSEL</b>	Friteuse électrique sur meuble à puissance augmentée à commandes électroniques 22 litres	mm 400x900x900h (965)
<b>E9F22-8M</b>	Friteuse électrique sur meuble 22 + 22 litres	mm 800x900x900h (965)
<b>E9F22-8MS</b>	Friteuse électrique sur meuble à puissance augmentée 22 + 22 litres	mm 800x900x900h (965)
<b>E9F22-8MEL</b>	Friteuse électrique sur meuble à commandes électroniques 22 + 22 litres	mm 800x900x900h (965)
<b>E9F22-8MSEL</b>	Friteuse électrique sur meuble à puissance augmentée, commandes électroniques, 22 + 22 litres	mm 800x900x900h (965)

FR

## FRITEUSES ÉLECTRIQUES SÉRIE S700

Appareil type	Description	Dim.: (LxPxH) Plan de travail (h totale)
<b>SE7F7+7-4M</b>	Friteuse électrique sur meuble - 8+8 litres	mm 400x700x900h (910)
<b>SE7F7+7-4M-BF</b>	Friteuse électrique sur meuble commandes Bflex - 8+8 litres	mm 400x700x900h (910)
<b>SE7F10-4B</b>	Friteuse électrique à poser - 10 litres	mm 400x700x290h (300)
<b>SE7F10-4M</b>	Friteuse électrique sur meuble - 10 litres	mm 400x700x900h (910)
<b>SE7F10-4M-BF</b>	Friteuse électrique sur meuble - commandes Bflex - 10 litres	mm 400x700x900h (910)
<b>SE7F18-4MS</b>	Friteuse électrique sur meuble à puissance augmentée - 18 litres	mm 400x700x900h (910)
<b>SE7F18-4MS-BF</b>	Friteuse électrique à puissance augmentée - commandes Bflex - 18 litres	mm 400x700x900h (910)

## FRITEUSES ÉLECTRIQUES SÉRIE S900

Appareil type	Description	Dim.: (LxPxH) Plan de travail (h totale)
<b>SE9F18-4M</b>	Friteuse électrique sur meuble - 18 litres	mm 400x900x900h (920)
<b>SE9F18-8M</b>	Friteuse électrique sur meuble - 18 + 18 litres	mm 800x900x900h (920)
<b>SE9F22-4MS</b>	Friteuse électrique sur meuble à puissance augmentée - 22 litres	mm 400x900x900h (920)
<b>SE9F22-8MS</b>	Friteuse électrique sur meuble à puissance augmentée - 22 + 22 litres	mm 800x900x900h (920)
<b>SE9F18-4M-BF</b>	Friteuse électrique sur meuble à commandes Bflex - 18 litres	mm 400x900x900h (920)
<b>SE9F22-4MS-BF</b>	Friteuse électrique sur meuble à puissance augmentée à commandes Bflex - 22 litres	mm 400x900x900h (920)
<b>SE9F22-8MS-BF</b>	Friteuse électrique sur meuble à puissance augmentée à commandes Bflex - 22 + 22 litres	mm 800x900x900h (920)

## FRITEUSES ÉLECTRIQUES SÉRIE LX900 TOP

Appareil type	Description	Dim.: (LxPxH) Plan de travail (h totale)
<b>LXE9F18-4</b>	Friteuse électrique sur meuble (en saillie), 18 litres	mm 400x900x580h (600)
<b>LXE9F22-4S</b>	Friteuse électrique à puissance augmentée à poser (en saillie), 22 litres	mm 400x900x580h (600)
<b>LXE9F18-4-BF</b>	Friteuse électrique sur meuble (en saillie) à commandes Bflex - 18 litres	mm 400x900x580h (600)
<b>LXE9F22-4S-BF</b>	Friteuse électrique à puissance augmentée à poser à commandes Bflex - 22 litres	mm 400x900x580h (600)

## FRITEUSES ÉLECTRIQUES SÉRIE ELT

## DONNÉS TECHNIQUES

MODÈLE	Puissance nominale	Tension nominale	Câble de branchement	Poids
	kW	V	mm <sup>2</sup>	kg
ELB 12B-E	6	380-415 3~	4 x 1,5 mm <sup>2</sup>	16
ELB 12+12B-E	2 x 6	380-415 3~	(4 x 1,5 mm <sup>2</sup> ) x 2	26
ELT 18B-E	9	380-415 3~	4 x 1,5 mm <sup>2</sup>	18
ELT 18+18B-E	2 x 9	380-415 3~	(4 x 1,5 mm <sup>2</sup> ) x 2	30
ELT 30B	9,6	380-415 3~	4 x 1,5 mm <sup>2</sup>	25
ELT 12M-E	6	380-415 3~	4 x 1,5 mm <sup>2</sup>	31
ELT 12+12M-E	2 x 6	380-415 3~	(4 x 1,5 mm <sup>2</sup> ) x 2	52
ELT 18M-E	9	380-415 3~	4 x 1,5 mm <sup>2</sup>	34
ELT 18+18M-E	2 x 9	380-415 3~	(4 x 1,5 mm <sup>2</sup> ) x 2	58
ELT 30M	9,6	380-415 3~	4 x 1,5 mm <sup>2</sup>	50

## FRITEUSES ÉLECTRIQUES SÉRIE PLUS 600

## DONNÉS TECHNIQUES

MODÈLE	Puissance nominale	Tension nominale	Câble de branchement	Poids
	kW	V	mm <sup>2</sup>	kg
E6F10-3B	6	380-415 3~ / 220-240 3~	4 x 1 mm <sup>2</sup> / 4 x 1,5 mm <sup>2</sup>	16
E6F10-6B	6 + 6	380-415 3~ / 220-240 3~	4 x 2,5 mm <sup>2</sup> / 4 x 4 mm <sup>2</sup>	30
E6F10-3BS	9	380-415 3~	4 x 1,5 mm <sup>2</sup>	16
E6F10-6BS	9 + 9	380-415 3~	4 x 4 mm <sup>2</sup>	30
E6F10-3M	6	380-415 3~ / 220-240 3~	4 x 1 mm <sup>2</sup> / 4 x 1,5 mm <sup>2</sup>	24
E6F10-3MS	9	380-415 3~	4 x 1,5 mm <sup>2</sup>	24
E6F10-6M	6 + 6	380-415 3~ / 220-240 3~	4 x 2,5 mm <sup>2</sup> / 4 x 4 mm <sup>2</sup>	42
E6F10-6MS	9 + 9	380-415 3~	4 x 4 mm <sup>2</sup>	42

FR

## FRITEUSES ÉLECTRIQUES SÉRIE MACROS 700

## DONNÉS TECHNIQUES

MODÈLE	Puissance nominale	Tension nominale	Câble de branchement	Poids
	kW	V	mm <sup>2</sup>	kg
E7F10-4B	6	380-415 3~ / 220-240 3~	4 x 1 mm <sup>2</sup> / 4 x 1,5 mm <sup>2</sup>	22
E7F10-4BS	9	380-415 3~	4 x 1,5 mm <sup>2</sup>	22
E7F10-8B	6 + 6	380-415 3~ / 220-240 3~	4 x 2,5 mm <sup>2</sup> / 4 x 4 mm <sup>2</sup>	39
E7F10-8BS	9 + 9	380-415 3~	4 x 4 mm <sup>2</sup>	39
E7F10-4M	6	380-415 3~ / 220-240 3~	4 x 1 mm <sup>2</sup> / 4 x 1,5 mm <sup>2</sup>	39
E7F10-4MS	9	380-415 3~	4 x 1,5 mm <sup>2</sup>	39
E7F10-8M	6 + 6	380-415 3~ / 220-240 3~	4 x 2,5 mm <sup>2</sup> / 4 x 4 mm <sup>2</sup>	63
E7F10-8MS	9 + 9	380-415 3~	4 x 4 mm <sup>2</sup>	63
E7F18-4M	13,5	380-415 3N~ / 220-240 3~	5 x 2,5 mm <sup>2</sup> / 4 x 6 mm <sup>2</sup>	50
E7F18-4MEL	13,5	380-415 3N~ / 220-240 3~	5 x 2,5 mm <sup>2</sup> / 4 x 6 mm <sup>2</sup>	50
E7F18-4MS	18	380-415 3N~ / 220-240 3~	5 x 4 mm <sup>2</sup> / 4 x 10 mm <sup>2</sup>	50
E7F18-4MSEL	18	380-415 3N~ / 220-240 3~	5 x 4 mm <sup>2</sup> / 4 x 10 mm <sup>2</sup>	50
E7F18-8M	13,5 + 13,5	380-415 3N~ / 220-240 3~	(5 x 2,5 mm <sup>2</sup> ) x 2 / (4 x 6 mm <sup>2</sup> ) x 2	80
E7F18-8MEL	13,5 + 13,5	380-415 3N~ / 220-240 3~	(5 x 2,5 mm <sup>2</sup> ) x 2 / (4 x 6 mm <sup>2</sup> ) x 2	80
E7F18-8MS	18 + 18	380-415 3N~ / 220-240 3~	(5 x 4 mm <sup>2</sup> ) x 2 / (4 x 10 mm <sup>2</sup> ) x 2	80
E7F18-8MSEL	18 + 18	380-415 3N~ / 220-240 3~	(5 x 4 mm <sup>2</sup> ) x 2 / (4 x 10 mm <sup>2</sup> ) x 2	80

## FRITEUSES ÉLECTRIQUES SÉRIE MAXIMA 900 **DONNÉS TECHNIQUES**

MODÈLE	Puissance nominale	Tension nominale	Câble de branchement	Poids
	kW	V	mm <sup>2</sup>	kg
E9F18-4M	18	380-415 3N~ / 220-240 3~	5 x 4 mm <sup>2</sup> / 4 x 10 mm <sup>2</sup>	55
E9F18-4MEL	18	380-415 3N~ / 220-240 3~	5 x 4 mm <sup>2</sup> / 4 x 10 mm <sup>2</sup>	55
E9F18-8M	18 + 18	380-415 3N~ / 220-240 3~	(5 x 4 mm <sup>2</sup> ) x 2 / (4 x 10 mm <sup>2</sup> ) x 2	95
E9F18-8MEL	18 + 18	380-415 3N~ / 220-240 3~	(5 x 4 mm <sup>2</sup> ) x 2 / (4 x 10 mm <sup>2</sup> ) x 2	95
E9F22-4M	18	380-415 3N~ / 220-240 3~	5 x 4 mm <sup>2</sup> / 4 x 10 mm <sup>2</sup>	55
E9F22-4MS	22	380-415 3N~	5 x 6 mm <sup>2</sup>	55
E9F22-4MEL	18	380-415 3N~ / 220-240 3~	5 x 4 mm <sup>2</sup> / 4 x 10 mm <sup>2</sup>	55
E9F22-4MSEL	22	380-415 3N~	5 x 6 mm <sup>2</sup>	55
E9F22-8M	18 + 18	380-415 3N~ / 220-240 3~	(5 x 4 mm <sup>2</sup> ) x 2 / (4 x 10 mm <sup>2</sup> ) x 2	95
E9F22-8MS	22 + 22	380-415 3N~	(5 x 6 mm <sup>2</sup> ) x 2	95
E9F22-8MEL	18 + 18	380-415 3N~ / 220-240 3~	(5 x 4 mm <sup>2</sup> ) x 2 / (4 x 10 mm <sup>2</sup> ) x 2	95
E9F22-8MSEL	22 + 22	380-415 3N~	(5 x 6 mm <sup>2</sup> ) x 2	95

## FRITEUSES ÉLECTRIQUES SÉRIE S700 **DONNÉS TECHNIQUES**

MODÈLE	Puissance nominale	Tension nominale	Câble de branchement	Poids
	kW	V	mm <sup>2</sup>	kg
SE7F7+7-4M	16	380-415 3~ / 220-240 3~	4 x 2,5 mm <sup>2</sup> / 4 x 6 mm <sup>2</sup>	43
SE7F7+7-4M-BF	16	380-415 3N~ / 220-240 3~	5 x 2,5 mm <sup>2</sup> / 4 x 6 mm <sup>2</sup>	43
SE7F10-4B	9	380-415 3~	4 x 1,5 mm <sup>2</sup>	37
SE7F10-4M	9	380-415 3~ / 220-240 3~	4 x 1,5 mm <sup>2</sup> / 4 x 2,5 mm <sup>2</sup>	46
SE7F10-4M-BF	9	380-415 3N~ / 220-240 3~	5 x 1,5 mm <sup>2</sup> / 4 x 2,5 mm <sup>2</sup>	46
SE7F18-4MS	18	380-415 3N~ / 220-240 3~	5 x 4 mm <sup>2</sup> / 4 x 10 mm <sup>2</sup>	40
SE7F18-4MS-BF	18	380-415 3N~ / 220-240 3~	5 x 4 mm <sup>2</sup> / 4 x 10 mm <sup>2</sup>	40

## FRITEUSES ÉLECTRIQUES SÉRIE S900 **DONNÉS TECHNIQUES**

MODÈLE	Puissance nominale	Tension nominale	Câble de branchement	Poids
	kW	V	mm <sup>2</sup>	kg
SE9F18-4M	18	380-415 3N~ / 220-240 3~	5 x 4 mm <sup>2</sup> / 4 x 10 mm <sup>2</sup>	57
SE9F18-8M	18 + 18	380-415 3N~ / 220-240 3~	(5 x 4 mm <sup>2</sup> ) x 2 / (4 x 10 mm <sup>2</sup> ) x 2	98
SE9F22-4MS	22	380-415 3N~	5 x 6 mm <sup>2</sup>	57
SE9F22-8MS	22 + 22	380-415 3N~	(5 x 6 mm <sup>2</sup> ) x 2	98
SE9F18-4M-BF	18	380-415 3N~ / 220-240 3~	5 x 4 mm <sup>2</sup> / 4 x 10 mm <sup>2</sup>	57
SE9F22-4MS-BF	22	380-415 3N~	5 x 6 mm <sup>2</sup>	57
SE9F22-8MS-BF	22 + 22	380-415 3N~	(5 x 6 mm <sup>2</sup> ) x 2	98

## FRITEUSES ÉLECTRIQUES SÉRIE LX900 TOP **DONNÉS TECHNIQUES**

MODÈLE	Puissance nominale	Tension nominale	Câble de branchement	Poids
	kW	V	mm <sup>2</sup>	kg
LXE9F18-4	18	380-415 3N~ / 220-240 3~	5 x 4 mm <sup>2</sup> / 4 x 10 mm <sup>2</sup>	51
LXE9F22-4S	22	380-415 3N~	5 x 6 mm <sup>2</sup>	51
LXE9F18-4-BF	18	380-415 3N~ / 220-240 3~	5 x 4 mm <sup>2</sup> / 4 x 10 mm <sup>2</sup>	51
LXE9F22-4S-BF	22	380-415 3N~	5 x 6 mm <sup>2</sup>	51

**FRITEUSES ÉLECTRIQUES SÉRIE ELT****PRESTATIONS**

MODÈLE	Charge maximum
	Kg
ELB 12B-E	1
ELB 12+12B-E	1 + 1
ELT 18B-E	1,4
ELT 18+18B-E	1,4 + 1,4
ELT 30B	1,2
ELT 12M-E	1
ELT 12+12M-E	1 + 1
ELT 18M-E	1,4
ELT 18+18M-E	1,4 + 1,4
ELT 30M	1,2

**FRITEUSES ÉLECTRIQUES SÉRIE PLUS 600****PRESTATIONS**

MODÈLE	Charge maximum
	Kg
E6F10-3B	1
E6F10-6B	1 + 1
E6F10-3BS	1,1
E6F10-6BS	1,1 + 1,1
E6F10-3M	1
E6F10-3MS	1,1
E6F10-6M	1 + 1
E6F10-6MS	1,1 + 1,1

FR

**FRITEUSES ÉLECTRIQUES SÉRIE MACROS 700****PRESTATIONS**

MODÈLE	Charge maximum
	Kg
E7F10-4B	1,2
E7F10-4BS	1,4
E7F10-8B	1,2 + 1,2
E7F10-8BS	1,4 + 1,4
E7F10-4M	1,2
E7F10-4MS	1,4
E7F10-8M	1,2 + 1,2
E7F10-8MS	1,4 + 1,4
E7F18-4M	1,8
E7F18-4MEL	1,8
E7F18-4MS	2
E7F18-4MSEL	2
E7F18-8M	1,8 + 1,8
E7F18-8MEL	1,8 + 1,8
E7F18-8MS	2 + 2
E7F18-8MSEL	2 + 2

**FRITEUSES ÉLECTRIQUES SÉRIE 900****PRESTATIONS**

MODÈLE	Charge maximum
	Kg
E9F18-4M	1,8
E9F18-4MEL	1,8
E9F18-8M	1,8 + 1,8
E9F18-8MEL	1,8 + 1,8
E9F22-4M	2
E9F22-4MS	2,3
E9F22-4MEL	2
E9F22-4MSEL	2,3
E9F22-8M	2 + 2
E9F22-8MS	2,3 + 2,3
E9F22-8MEL	2 + 2
E9F22-8MSEL	2,3 + 2,3

FR

**FRITEUSES ÉLECTRIQUES SÉRIE S700****PRESTATIONS**

MODÈLE	Charge maximum
	Kg
SE7F7+7-4M	0,8 + 0,8
SE7F7+7-4M-BF	1,4
SE7F10-4B	1,4
SE7F10-4M	1,4
SE7F10-4M-BF	1,4
SE7F18-4MS	2
SE7F18-4MS-BF	2

**FRITEUSES ÉLECTRIQUES SÉRIE S900****PRESTATIONS**

MODÈLE	Charge maximum
	Kg
SE9F18-4M	2
SE9F18-8M	2 + 2
SE9F22-4MS	2,3
SE9F22-8MS	2,3 + 2,3
SE9F18-4M-BF	2
SE9F22-4MS-BF	2,3
SE9F22-8MS-BF	2,3 + 2,3

**FRITEUSES ÉLECTRIQUES SÉRIE LX900 TOP****PRESTATIONS**

MODÈLE	Charge maximum
	Kg
LXE9F18-4	2
LXE9F22-4S	2,3
LXE9F18-4-BF	2
LXE9F22-4S-BF	2,3

## TEMPS DE CUISSON ET TEMPÉRATURES CONSEILLÉES



ALIMENTS	TEMPS DE CUISSON	TEMPÉRATURE
	minutes	°C
<b>POISSON</b>		
Homards et calmars	2 - 5	180
Cuisses de grenouille	1 - 3	180
Filets de poisson panés dans l'œuf	2 - 4	190
Filets de sole	2 - 4	190
Truites, croquettes de poisson	3 - 5	190
Daurades, morues, mulets, rougets	2 - 5	190
Friture de poissons	2 - 5	190
<b>VIANDES</b>		
Saucissons, hachis de viande	2 - 4	170 - 180
Canards, faisans (en fonction du poids)	8 - 15	160 - 190
Cervelle de veau	2 - 3	170 - 180
Côtelettes de veau ou de porc	4 - 8	180 - 190
Escalopes de veau panées dans l'œuf	1 - 3	190
Lard	1	180
Poulets	10 - 15	160 - 180
Rôti de veau, porc, roastbeef (de 1 à 2 Kg)	20 - 25	170
Wiener Schnitzel	1 - 3	190
<b>POMMES DE TERRE</b>		
Dorure en morceaux	1 - 2	190
Dorure en tranches	3 - 5	170 - 180
Croquettes	3 - 4	180
Pailles	2 - 4	180
<b>LÉGUMES</b>		
Cœurs d'artichauts, aubergines, choux-fleurs, fenouils, courgettes	2 - 4	190
<b>GÂTEAUX</b>		
Beignets aux pommes, ananas, bananes	2 - 4	180
Croquettes de riz ou de semoule	3 - 5	160 - 180
Beignets	2 - 4	180

Les appareils sont conformes aux directives européennes :

2014/35/UE	Basse tension
2014/30/UE	EMC (Compatibilité électromagnétique)
2011/65/EU	Limitation de l'utilisation de substances dangereuses dans les équipements électriques et électroniques
2006/42/EC	Réglementations machines et normes particulières de référence
EN 60335-1	General Standard on the safety of household and similar electrical appliances
EN 60335-2-37	Règles particulières pour les FRITEUSES électriques à usage collectif.

### Caractéristiques des appareils

La plaquette du matricule est positionnée sur la face avant de l'appareil et elle contient toutes les données nécessaires au branchement.

			
MOD:	N°:		
Σ Qn			
V	kW:	Hz: 50/60	IPX2 

FR

### INFORMATION POUR LES UTILISATEURS D'ÉQUIPEMENTS PROFESSIONNELS



#### Au sens de l'art. 24 du décret législatif n° 49 du 14 mars 2014

« **Mise en œuvre de la Directive 2012/19/UE sur les déchets d'équipements électriques et électroniques (DEEE)** ». Le symbole de la poubelle sur roues barrée d'une croix apposée sur l'équipement ou sur son emballage indique que le produit, à la fin de sa vie utile, doit être collecté séparément des autres déchets pour qu'il puisse être traité et recyclé de manière appropriée. En particulier, la collecte séparée de cet équipement professionnel arrivé en fin de vie est organisée et gérée :

- directement par l'utilisateur, dans le cas où l'équipement a été mis sur le marché dans le cadre de l'ancienne réglementation DEEE et l'utilisateur décide lui-même de s'en débarrasser sans le remplacer par un autre équipement neuf équivalent destiné aux mêmes fonctions ;
- par le fabricant, à savoir l'entité qui a introduit et commercialisé la première dans un Pays de l'Union Européenne ou qui revend dans un Pays de l'Union Européenne sous sa marque **l'équipement neuf qui a remplacé le précédent**, dans le cas où, en même temps que la décision de se débarrasser de l'équipement en fin de vie qui a été mis sur le marché dans le cadre de l'ancienne réglementation DEEE, l'utilisateur effectue l'achat d'un produit de type équivalent destiné aux mêmes fonctions. Dans ce dernier cas, l'utilisateur peut demander au fabricant la reprise de cet équipement **au plus tard dans les 15 jours** qui suivent la livraison dudit équipement neuf ;
- par le fabricant, à savoir l'entité qui a introduit et commercialisé la première dans un Pays de l'Union Européenne ou qui revend dans un Pays de l'Union Européenne sous sa marque l'équipement, dans le cas où l'équipement a été mis sur le marché dans le cadre de la nouvelle réglementation DEEE.

La collecte séparée appropriée pour l'envoi successif de l'équipement hors service au recyclage, au traitement et à l'élimination compatible avec l'environnement contribue à éviter les effets négatifs possibles sur l'environnement et sur la santé et favorise la réutilisation et/ou le recyclage des matériaux dont l'équipement est composé.

**L'élimination illégale du produit de la part de l'utilisateur entraîne l'application des sanctions visées par la réglementation en vigueur.**



## INSTRUCTIONS POUR L'INSTALLATION

### ATTENTION !

Les figures indiquées dans ce chapitre se trouvent dans les premières pages de ce mode d'emploi.

### DESCRIPTION DE L'APPAREIL

Structure robuste en acier, avec 4 pieds d'appui réglables en hauteur. Carrosserie externe en acier au chrome nickel 18/10.

### CUVE DE CUISSON

Cuve de cuisson en acier inoxydable, la température de l'huile est programmée grâce à un thermostat sensible. Poignées de commande ergonomiques en matière synthétique.

### DISPOSITIFS DE SÉCURITÉ

L'équipement est doté d'un thermostat de sécurité qui intervient en désactivant les éléments chauffants en cas de sur-températures dues à un fonctionnement anormal de la friteuse (par exemple : allumage sans avoir rempli la cuve d'huile).

Pour remettre en service l'équipement, intervenir sur l'interrupteur sectionneur en amont pour débrancher l'alimentation, laisser refroidir l'équipement et intervenir sur la touche (3) mise en évidence par l'autocollant "RESET" (voir la fig. 1). Ensuite, pour mettre en service l'équipement, suivre les instructions du paragraphe MISE EN SERVICE.

### MISE EN SERVICE

Avant de commencer la mise en service, retirer l'appareil de l'emballage. Certaines pièces sont protégées par un film adhésif qui doit être soigneusement enlevé. Éliminer les résidus éventuels de colle à l'aide de substances adaptées, ne pas utiliser de substances abrasives, se rapporter aux instructions du paragraphe SOIN DE L'APPAREIL.

### Emplacement de l'installation

Il est conseillé d'installer l'appareil dans un local bien aéré et de le placer si possible sous une hotte aspirante. Il est possible de monter l'appareil tout seul ou bien de le placer à côté d'autres équipements.

Il faut dans tous les cas prévoir une distance de 150 mm pour les parois latérales et de 150 mm pour la paroi arrière. Avant d'effectuer le branchement, vérifier sur la plaquette technique de l'appareil s'il est prédisposé et adapté au type d'alimentation électrique disponible.

### Aération du local

Dans le local où l'appareil est installé, prévoir des prises

d'air afin de garantir le fonctionnement correct de l'appareil et le changement d'air du local.

Les prises d'air doivent avoir des dimensions adaptées, elles doivent être protégées par des grilles et positionnées de façon à ne pas pouvoir être obstruées.

### Attention - avertissement

Ne pas installer l'unité près d'autres appareils qui atteignent des températures trop élevées pour ne pas endommager les composants électriques.

### Dispositions de loi, réglementations techniques et directives

Le fabricant déclare que les appareils sont conformes aux directives CEE et il demande que l'installation soit effectuée conformément aux normes en vigueur.

En prévision du montage, respecter les dispositions suivantes :

- dispositions CEI en vigueur
- réglementations du bâtiment et dispositions anti-incendie locales
- normes anti-accidents en vigueur
- dispositions de l'organisme de fourniture de l'énergie électrique

### INSTALLATION

Le montage, l'installation et la maintenance doivent être effectués par des entreprises autorisées par l'Organisme de Distribution local.

Le fabricant décline toute responsabilité en cas de mauvais fonctionnement provoqué par une installation erronée ou non conforme.

### Procédures d'installation

Pour une mise à niveau correcte de l'appareil, intervenir sur les pieds d'appui réglables en hauteur.

### Attention

En cas d'installation des modèles : ELT 12M-E, ELT 18M-E, E6F10-3MS, E6F10-3M, E7F18-4M, E7F18-4MS, E7F18-4MEL, E7F18-4MSEL, E7F10-4MS, E7F10-4M, SE7F10-4M, SE7F10-4MEL, SE7F10-4MBS, E9F18-4M, E9F22-4MS, E9F22-4M, SE9F18-4M, SE9F18-4M-BF, SE9F22-4MS-BF, (non en ligne), fixer le pied anti-renversement au sol avec des chevilles spécifiques (voir fig. 4).

Les modèles supérieurs à 40 Kg: E7F10-4M, E7F10-4MS, E7F10-8B, E7F10-8BS, E7F10-8M, E7F10-8MS, E6F10-6B, E6F10-6BS, E6F10-6M, E6F10-6MS, E7F18-4MEL, E7F18-4MSEL, E9F18-4M, SE7F10-4M, SE7F10-4MEL, SE7F10-4M-BF, et les modèles dotés du pied anti-renversement, doivent être installés à une distance de 50 cm minimum de la paroi latérale et à 20 cm de la paroi postérieure pour permettre le montage du câble.

### Avertissement !

**Avant d'effectuer toute intervention, couper l'alimentation électrique générale**

Pour le branchement direct au secteur, prévoir un dispositif permettant de débrancher l'appareil du secteur avec une distance d'ouverture des contacts garantissant la coupure complète dans la condition de la catégorie de surtension III, conformément aux normes d'installation.

Si le câble d'alimentation est endommagé, le faire remplacer par le fabricant ou son service d'assistance technique ou par une personne ayant une qualification équivalente.

**Attention ! Le câble de mise à la terre jaune-vert ne doit jamais être coupé.**

## BRANCHEMENT ÉLECTRIQUE

- 1) s'il n'est pas présent, installer un interrupteur sectionneur près de l'appareil avec un déclencheur magnétothermique et un bloc différentiel.
- 2) Brancher l'interrupteur sectionneur au bornier comme montré sur la figure et sur les schémas électriques.
- 3) Le câble de branchement choisi doit avoir des caractéristiques non inférieures au type H07RN-F avec une température d'utilisation d'au moins 80°C et il doit avoir une section adaptée à l'appareil (voir le tableau des DONNÉES TECHNIQUES).
- 4) Passer le câble à travers le guide-câble et serrer le presse-câble, brancher les conducteurs dans la position correspondante du bornier et les fixer. Le conducteur de terre jaune-vert doit être plus long que les autres afin qu'en cas de rupture du presse-câble, il se déclenche après les câbles de la tension.

### Équipotentiel

Brancher l'appareil à un système équipotentiel.

La borne de branchement est positionnée tout près de l'entrée du câble d'alimentation.

Elle est caractérisée par le symbole suivant :

È contraddistinto dal seguente simbolo:



### Important : test de l'appareil

Avant la mise en service, tester l'installation pour vérifier

les conditions opérationnelles de chaque composant et pour localiser des anomalies éventuelles.

Dans cette phase, il est important que toutes les conditions de sécurité et d'hygiène soient respectées rigoureusement.

Pour faire le test, effectuer les contrôles suivants :

- 1) vérifier que la tension de réseau est conforme à celle de l'appareil
- 2) intervenir sur l'interrupteur sectionneur automatique pour vérifier le branchement électrique
- 3) vérifier le fonctionnement correct des dispositifs de sécurité.

Une fois le test effectué, si nécessaire, former l'utilisateur afin qu'il ait toutes les connaissances nécessaires pour la mise en service de l'appareil dans des conditions de sécurité comme le prévoient les lois en vigueur dans le pays d'utilisation.

### Attention !

**Le fabricant n'est pas responsable et n'accepte pas sous garantie les dommages provoqués par des installations inadéquates et non conformes aux instructions.**

## MODE D'EMPLOI

**ATTENTION: pendant l'utilisation, l'appareil ne doit jamais rester sans surveillance. En fin d'utilisation, vérifier que l'alimentation électrique générale a été coupée.**

**Ces appareils sont conçus pour une utilisation de type commerciale, par exemple dans les cuisines des restaurants, les cantines, les hôpitaux et les activités commerciales telles que les boulangeries, les boucheries, etc., mais ils ne sont pas conçus pour la production massive continue de nourriture.**

**Cet appareil n'est pas conçu pour être utilisé par des personnes (y compris les enfants) dont les capacités psychiques ou motrices sont réduites ou qui n'ont ni expérience ni connaissance, à moins qu'elles soient supervisées ou formées sur l'utilisation de l'appareil par une personne responsable de leur sécurité. Les enfants doivent être surveillés pour vérifier qu'ils ne jouent pas avec l'appareil.**

Pour tous les modèles remplir la cuve entre les crans de niveau minimum et maximum indiqués dans la cuve (voir fig. 2).

**Le niveau d'huile ne doit jamais descendre en-dessous du cran de niveau minimum afin d'éviter tout risque d'incendie.** Pendant les opérations de vidange vérifier que l'huile est froide et actionner le levier de vidange "L" (voir fig. 2).

### Avertissements

Il est conseillé d'utiliser de l'huile ayant un point de fumée supérieur à 200 °C. Le point de fumée peut varier en

fonction du degré de raffinage, de la variété des grains, de la production saisonnière et des techniques de culture. Le point de fumée peut diminuer nettement si l'huile n'est pas conservée correctement (il est nécessaire de la mettre à l'abri de la lumière et de la chaleur) et si elle a déjà été utilisée avant.

Il est déconseillé d'utiliser de l'huile usagée étant donné que l'utilisation prolongée réduit la température d'inflammabilité et augmente la tendance à bouillir soudainement.

Des aliments très volumineux ou non égouttés peuvent faire bouillir soudainement l'huile.

L'appareil peut être utilisé avec de la graisse solide (saindoux). Pour cette application, utiliser les **modèles EL** ou **BF** (voir le paragraphe Fonction MELTING).

L'appareil doit être installé et utilisé de sorte que l'eau ne puisse pas entrer en contact avec la graisse ou l'huile.

### Mises en garde concernant l'évacuation et le filtrage de l'huile

- Laisser l'huile refroidir avant de la filtrer ou de l'évacuer dans la cuve de récolte.
- Il est conseillé de vider la cuve pleine d'huile en plusieurs fois.
- Il est conseillé de manipuler prudemment la cuve contenant l'huile.

### Mise en marche

Pour allumer la friteuse tourner la poignée du thermostat (4) jusqu'à la position qui correspond à la valeur de température désirée. Le contrôle est effectué au moyen de deux voyants lumineux situés sur le panneau des commandes (voir fig. 1). Le voyant vert allumé (1) indique que l'appareil est sous tension.

Le voyant orange (2) s'allume et s'éteint par intermittence pendant le fonctionnement normal de l'appareil et indique que les résistances sont en train de réchauffer l'huile pour la maintenir à température.

### Arrêt de l'appareil

Après l'utilisation, tourner le thermostat en position zéro en faisant attention de couper l'alimentation en amont de l'équipement et utiliser les couvercles fournis pour protéger et mettre en sécurité l'huile à l'intérieur de la cuve.

## MODÈLES À COMMANDES ÉLECTRONIQUES

### FONCTIONNEMENT DES COMMANDES ÉLECTRONIQUES (voir la fig. 5)

#### Réglage de la température de cuisson

Lorsque la friteuse est éteinte et le câble d'alimentation branché au secteur, l'écran "A" affiche la température de l'huile dans la cuve.

Appuyer légèrement sur les flèches (B) pour augmenter ou diminuer la température de cuisson.

L'écran affichera la température sélectionnée et un signal sonore confirmera que le réglage a été enregistré.

À la fin de l'opération, l'écran affichera encore la température dans la cuve.

Le réglage de la température de cuisson peut être effectué lorsque la friteuse est éteinte ou en fonction.

Lors du réglage d'une température plus basse que celle présente dans la cuve, attendre que l'huile refroidisse.

### Allumage et extinction

Pour allumer la friteuse, appuyer sur la touche "C" pendant quelques secondes, la led verte "D" commence à clignoter, la friteuse est en fonction et l'huile est en train de chauffer. Lorsque la température fixée est atteinte, un signal sonore est émis et la friteuse passera en mode de maintien de la température et exécutera des allumages et des extinctions continues pour que la température de l'huile reste constante.

Chaque fois que la friteuse atteint la température fixée, un signal sonore est émis.

Pour éteindre la friteuse, appuyer sur la touche "C" pendant quelques secondes, la Led verte "D" arrête de clignoter et l'écran "A" affichera la température de l'huile à l'intérieur de la cuve.

### Fonction MELTING

La fonction melting permet de chauffer l'huile sans augmentations brusques de température grâce au fonctionnement de la friteuse en mode cyclique.

Cette fonction est utilisée principalement lorsqu'il fait froid, quand l'huile tend à se solidifier ou en cas d'utilisation de graisse végétale.

Grâce au fonctionnement par intermittence, la friteuse dissout la graisse utilisée pour la friture sans la brûler.

Pour activer la fonction melting, appuyer sur la touche "E" pendant quelques secondes, la led rouge "F" commence à clignoter, la friteuse commence à fonctionner en mode cyclique jusqu'à atteindre la température de 100 °C. Ensuite, la friteuse passe automatiquement en mode de fonctionnement continu en amenant la température de l'huile à la valeur réglée.

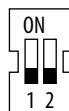
La fonction melting peut être activée et désactivée à tout moment en appuyant sur la touche "E" pendant quelques minutes.

Si la fonction melting est activée avant d'allumer la friteuse, lorsque la température atteint 100 °C, la friteuse passera automatiquement en mode de maintien de la température constante à 100 °C.

Pour revenir au fonctionnement continu, appuyer sur les flèches "B"; à ce stade, la friteuse commencera à chauffer l'huile jusqu'à atteindre la température fixée.

### Attention

- L'appareil est doté d'un interrupteur de sécurité qui débranche les résistances lorsque le groupe de tête est tourné ou enlevé, en fonction des modèles (voir le paragraphe NETTOYAGE DE LA CUVE).
- En cas de mauvais fonctionnement des friteuses à commandes électroniques contrôler le micro-interrupteur positionné sur l'arrière de la base de puissance à l'intérieur du panneau des commandes et le régler comme indiqué dans le schéma ci-dessous :



## MODÈLES BFLEX

### FONCTIONNEMENT DES COMMANDES ÉLECTRONIQUES (Voir la fig. 6)

#### Mise en marche, réglage et extinction

Lorsque la friteuse est éteinte, avec le cordon d'alimentation branché au secteur et l'interrupteur général « C » allumé, l'écran « A » indique « OFF ».

Pour allumer la friteuse, appuyer pendant quelques secondes sur le bouton « B » jusqu'à l'émission d'un signal sonore, la température par défaut de 190° apparaît sur l'écran et « °C » clignote.

Pour modifier la température de cuisson, appuyer rapidement sur le bouton « B » et le tourner. Lorsque l'écran affiche la température souhaitée, appuyer de nouveau sur le bouton « B » pour mémoriser la nouvelle valeur.

Une fois la température atteinte, la friteuse émettra un signal sonore et « °C » arrêtera de clignoter. À ce stade, elle passera en mode de conservation de la température et s'allumera et s'éteindra de façon continue pour maintenir la température de l'huile constante.

Un signal sonore sera émis chaque fois que la friteuse atteindra la température programmée.

Pour éteindre la friteuse, appuyer pendant quelques secondes sur le bouton « B » ; l'écran « A » affiche la mention « HOT » tant que l'huile reste au-dessus de 60°C, et « OFF » en dessous.

#### Fonction MELTING

La fonction melting permet de réchauffer l'huile sans augmentations brusques de température, en faisant marcher la friteuse de façon cyclique.

Cette fonction est surtout utilisée durant les mois froids lorsque l'huile a tendance à se solidifier ou en cas d'utilisation de graisse végétale pour la friture.

En fonctionnant par intermittence, la friteuse fait fondre la graisse utilisée pour la friture, sans risquer de la brûler.

Pour activer la fonction melting, appuyer rapidement sur « D » ; la led « F » s'allume et l'écran indiquera automatiquement 100°C, la friteuse commencera à fonctionner de façon cyclique jusqu'à atteindre la température de 100°C, après quoi la friteuse passera automatiquement à l'état de conservation qui maintiendra la température de l'huile à 100°C.

La fonction melting peut être activée et désactivée à tout moment en appuyant rapidement sur le bouton « D ».

En cas d'activation de la fonction melting lorsque l'huile est à une température supérieure à 100°C, la friteuse atteindra le refroidissement de l'huile jusqu'à 100°C, puis passera automatiquement à l'état de conservation qui maintiendra la température de l'huile à 100°C.

#### Attention

L'appareil est doté des sécurités suivantes :

- si la led « G » est allumée, cela veut dire que la résistance n'est pas tournée à fond dans la position horizontale de fonctionnement
- si la led « H » est allumée, cela signifie que le thermostat de sécurité est intervenu (voir le chapitre DISPOSITIFS

#### DE SÉCURITÉ)

Dans ces cas, la friteuse ne fonctionne pas tant que la sécurité n'est pas rétablie.

Éteindre l'interrupteur général « C » une fois l'utilisation quotidienne de la friteuse terminée.

#### Prestations

Le tableau PRESTATIONS indique les capacités maxima et les productions horaires maxima des différents modèles de friteuses.

Pour d'autres conseils sur les temps de cuisson, se rapporter au tableau TEMPS DE CUISSON ET TEMPÉRATURES CONSEILLÉES.

## MAINTENANCE

### Les opérations de maintenance doivent être effectuées par du personnel qualifié.

#### Avant d'effectuer toute opération, débrancher l'appareil.

Contrôler l'état des conducteurs, des commandes et des résistances électriques. N'utiliser que des pièces de rechange originales. S'il est nécessaire de remplacer le câble d'alimentation pour n'importe quelle raison, utiliser des câbles du type H07 RN-F (voir le tableau DONNÉES TECHNIQUES).

Après chaque intervention technique ou de maintenance, l'installateur spécialisé doit exécuter l'essai avant de remettre l'appareil en fonction.

#### Avertissements

Dans les friteuses qui en sont pourvues, il est nécessaire de faire contrôler périodiquement le système d'étanchéité de l'huile des cuves sur les thermostats. Un raccord correctement serré permet en effet d'éviter d'éventuelles pertes d'huile qui pourraient causer des problèmes sur le long terme

## SOIN DE L'APPAREIL

#### ATTENTION !

- Avant d'effectuer les opérations de nettoyage, éteindre et laisser refroidir l'appareil.
- En cas d'appareils à alimentation électrique, intervenir sur l'interrupteur sectionneur pour couper l'alimentation électrique.

Le nettoyage quotidien soigné de l'appareil garantit son fonctionnement parfait et sa longue durée de vie.

Les surfaces en acier doivent être nettoyées avec du liquide vaisselle dilué dans de l'eau très chaude et en utilisant un chiffon doux ; pour la saleté plus résistante utiliser de l'alcool éthylique, de l'acétone ou un autre solvant non halogéné; **ne pas utiliser de détergents en poudre abrasifs ou de substances corrosives telles que l'acide chlorhydrique / muriatique ou sulfurique. L'utilisation d'acides peut compromettre la fonctionnalité et la sécurité de l'appareil.** Ne pas utiliser de brosses, de pailles de fer ou de disques abrasifs en d'autres métaux ou alliages qui pourraient laisser des traces de rouille par contamination. Pour cette même raison, éviter le contact avec des objets en fer. Attention aux pailles de

fer ou aux brosses en acier inoxydable qui, même si elles ne contaminent pas les surfaces, peuvent provoquer des rayures dangereuses. La poudre métallique, les copeaux métalliques résidus d'usinage et le matériel ferreux en général entrant en contact avec les surfaces en acier inox peuvent entraîner la formation de taches de rouille.

D'éventuelles taches de rouille superficielle pouvant également être présentes sur des appareils neufs, pourront être enlevées avec un détergent dilué dans l'eau et une éponge de type Scotch Brite. Si la saleté est très importante, ne jamais utiliser de papier de verre ou émeri ; utiliser comme alternative des éponges synthétiques (ex. éponge Scotchbrite).

Éviter aussi d'utiliser des substances pour nettoyer l'argent et faire attention aux vapeurs d'acide chlorhydrique ou sulfurique provenant par exemple du lavage des planchers. **Ne pas diriger de jets d'eau directs sur l'appareil pour ne pas l'endommager.** Après le nettoyage, rincer avec de l'eau propre et essuyer soigneusement avec un chiffon.

### NETTOYAGE DE LA CUVE

Toutes les opérations suivantes doivent être effectuées lorsque l'appareil est éteint, refroidi et débranché du réseau électrique.

#### Modèles série ELT

Extraire le groupe de la tête porte-résistances en dévissant la vis "V" (voir fig. 2) et vidanger la cuve en intervenant sur le levier "L" et en filtrant l'huile avec le filtre prévu à cet effet. Certains modèles de friteuses sont dotés d'une cuve extractible ; pour vider l'huile, extraire la cuve à froid puis effectuer les opérations de nettoyage de la cuve, de filtrage ou de remplacement de l'huile usagée.

Après avoir effectué toutes les opérations de nettoyage, se reporter au paragraphe NETTOYAGE DE L'APPAREIL, repositionner le groupe de la tête dans son siège et le fixer attentivement.

#### Autres modèles

Pour un nettoyage plus soigné et plus facile, soulever le groupe des résistances. Vidanger la cuve en intervenant

sur le levier "L" et filtrer l'huile avec le filtre prévu à cet effet. Déplacer manuellement l'ensemble de résistances jusqu'à ce qu'il se verrouille en position relevée ou faire pivoter les résistances dans la cuve (Fig. 3A).

Effectuer toutes les opérations de nettoyage comme décrit dans le paragraphe SOIN DE L'APPAREIL, puis repositionner le groupe des résistances.

Dans les modèles série 600 pour débloquer le groupe des résistances, intervenir sur le bouton positionné à gauche du bloc des résistances (voir la fig. 3).

### CONSERVATION ET STOCKAGE

Si l'appareil doit rester inutilisé pendant une longue période, suivre les indications suivantes :

- 1) intervenir sur l'interrupteur sectionneur de l'appareil pour désactiver le branchement à la ligne électrique principale.
- 2) nettoyer soigneusement l'appareil et les zones limitrophes
- 3) couvrir d'une couche d'huile alimentaire les surfaces en acier inoxydable
- 4) exécuter toutes les opérations d'entretien
- 5) recouvrir l'appareil d'une couverture et laisser quelques fissures pour permettre la circulation de l'air. Utiliser des milieux secs et dont les températures sont comprises entre -5 et +40 °C.

### COMPORTEMENT EN CAS DE PANNE

En cas de panne, débrancher immédiatement l'appareil du réseau électrique et contacter le Service Assistance.

#### ATTENTION !

**S'il est nécessaire de monter la friteuse sur un moyen de transport, toujours vidanger la cuve avant de déplacer le véhicule.**

**À cause des oscillations, la cuve peut s'endommager et l'huile peut sortir de cette dernière.**

FR

### CERTIFICAT DE GARANTIE

SOCIÉTÉ: \_\_\_\_\_

ADRESSE: \_\_\_\_\_

CODE POSTAL : \_\_\_\_\_ VILLE: \_\_\_\_\_

PROVINCE: \_\_\_\_\_ DATE D'INSTALLATION : \_\_\_\_\_

MODÈLE \_\_\_\_\_

MATRICULE \_\_\_\_\_

### AVERTISSEMENTS

Le fabricant décline toute responsabilité en cas d'imprécisions éventuelles contenues dans ce mode d'emploi, dues à des erreurs de transcription et/ou d'impression et il se réserve le droit d'apporter au produit toutes les modifications qu'il juge utiles ou nécessaires, sans compromettre ses caractéristiques essentielles. Le fabricant décline toute responsabilité en cas de non-respect des normes contenues dans ce mode d'emploi. Le fabricant décline toute responsabilité en cas de dommages directs et indirects dérivant d'une installation incorrecte, de forçages, d'une mauvaise maintenance ou d'une utilisation inadaptée.

## Bedienungsanleitung

---

Abmessungen	<b>99</b>
Technische Daten	<b>101</b>
Zubereitungszeiten und empfohlene Temperaturen	<b>105</b>
Installationsanleitung	<b>107</b>

---

## ELEKTRO-FRITTEUSEN SERIE ELT

Gerätetyp	Beschreibung	Abm.: (BxTxH) Arbeitstisch (H gesamt)
<b>ELB 12B-E</b>	Hochleistungs-Elektro-Fritteuse, 12 Liter	mm 310x530x310h (450)
<b>ELB 12+12B-E</b>	Hochleistungs-Elektro-Fritteuse, 12 + 12 Liter	mm 615x530x310h (450)
<b>ELT 18B-E</b>	Hochleistungs-Elektro-Fritteuse, 18 Liter	mm 365x530x310h (450)
<b>ELT 18+18B-E</b>	Hochleistungs-Elektro-Fritteuse, 18 + 18 Liter	mm 750x530x310h (450)
<b>ELT 30B</b>	Elektro-Fritteuse, Tischmodell, 30 Liter	mm 615x530x310h (450)
<b>ELT 12M-E</b>	Hochleistungs-Elektro-Fritteuse mit Möbel, 12 Liter	mm 310x530x850h (990)
<b>ELT 12+12M-E</b>	Hochleistungs-Elektro-Fritteuse mit Möbel, 12 + 12 Liter	mm 615x530x850h (990)
<b>ELT 18M-E</b>	Hochleistungs-Elektro-Fritteuse mit Möbel, 18 Liter	mm 365x530x850h (990)
<b>ELT 18+18M-E</b>	Hochleistungs-Elektro-Fritteuse mit Möbel, 18 + 18 Liter	mm 750x530x850h (990)
<b>ELT 30M</b>	Elektro-Fritteuse mit Möbel, 30 Liter	mm 615x530x850h (990)

## ELEKTRO-FRITTEUSEN SERIE PLUS 600

Gerätetyp	Beschreibung	Abm.: (BxTxH) Arbeitstisch (H gesamt)
<b>E6F10-3B</b>	Elektro-Fritteuse, Tischmodell, 10 Liter	mm 300x600x290h (410)
<b>E6F10-6B</b>	Elektro-Fritteuse, Tischmodell, 10 + 10 Liter	mm 600x600x290h (410)
<b>E6F10-3BS</b>	Hochleistungs-Elektro-Fritteuse, 10 Liter	mm 300x600x290h (410)
<b>E6F10-6BS</b>	Hochleistungs-Elektro-Fritteuse, 10 + 10 Liter	mm 600x600x290h (410)
<b>E6F10-3M</b>	Elektro-Fritteuse mit Möbel, 10 Liter	mm 300x600x900h (1020)
<b>E6F10-3MS</b>	Hochleistungs-Elektro-Fritteuse mit Möbel, 10 Liter	mm 300x600x900h (1020)
<b>E6F10-6M</b>	Elektro-Fritteuse mit Möbel, 10 + 10 Liter	mm 600x600x900h (1020)
<b>E6F10-6MS</b>	Hochleistungs-Elektro-Fritteuse mit Möbel, 10 + 10 Liter	mm 600x600x900h (1020)

DE

## ELEKTRO-FRITTEUSEN SERIE MACROS 700

Gerätetyp	Beschreibung	Abm.: (BxTxH) Arbeitstisch (H gesamt)
<b>E7F10-4B</b>	Elektro-Fritteuse, Tischmodell, 10 Liter	mm 400x700x290h (410)
<b>E7F10-4BS</b>	Hochleistungs-Elektro-Fritteuse, 10 Liter	mm 400x700x290h (410)
<b>E7F10-8B</b>	Elektro-Fritteuse, Tischmodell, 10 + 10 Liter	mm 800x700x290h (410)
<b>E7F10-8BS</b>	Hochleistungs-Elektro-Fritteuse, 10 + 10 Liter	mm 800x700x290h (410)
<b>E7F10-4M</b>	Elektro-Fritteuse mit Möbel, 10 Liter	mm 400x700x900h (1020)
<b>E7F10-4MS</b>	Hochleistungs-Elektro-Fritteuse mit Möbel, 10 Liter	mm 400x700x900h (1020)
<b>E7F10-8M</b>	Elektro-Fritteuse mit Möbel, 10 + 10 Liter	mm 800x700x900h (1020)
<b>E7F10-8MS</b>	Hochleistungs-Elektro-Fritteuse mit Möbel, 10 + 10 Liter	mm 800x700x900h (1020)
<b>E7F18-4M</b>	Elektro-Fritteuse mit Möbel, 18 Liter	mm 400x700x900h (1020)
<b>E7F18-4MEL</b>	Elektro-Fritteuse mit elektronischen Bedienelementen, mit Möbel, 18 Liter	mm 400x700x900h (1020)
<b>E7F18-4MS</b>	Hochleistungs-Elektro-Fritteuse mit Möbel, 18 Liter	mm 400x700x900h (1020)
<b>E7F18-4MSEL</b>	Hochleistungs-Elektro-Fritteuse mit elektronischen Bedienelementen, mit Möbel, 18 Liter	mm 400x700x900h (1020)
<b>E7F18-8M</b>	Elektro-Fritteuse mit Möbel, 18 + 18 Liter	mm 800x700x900h (1020)
<b>E7F18-8MEL</b>	Elektro-Fritteuse mit Möbel, 18 + 18 Liter, mit elektronischen Bedienelementen	mm 800x700x900h (1020)
<b>E7F18-8MS</b>	Hochleistungs-Elektro-Fritteuse mit Möbel, 18 + 18 Liter	mm 800x700x900h (1020)
<b>E7F18-8MSEL</b>	Hochleistungs-Elektro-Fritteuse mit elektronischen Bedienelementen, mit Möbel, 22 + 22 Liter	mm 800x700x900h (1020)

## ELEKTRO-FRITTEUSEN SERIE MAXIMA 900

Gerätetyp	Beschreibung	Abm.: (BxTxH) Arbeitstisch (H gesamt)
<b>E9F18-4M</b>	Elektro-Fritteuse, mit Möbel, 18 Liter	mm 400x900x900h (965)
<b>E9F18-4MEL</b>	Elektro-Fritteuse mit elektronischen Bedienelementen, mit Möbel, 18 Liter	mm 400x900x900h (965)
<b>E9F18-8M</b>	Elektro-Fritteuse mit Möbel, 18 + 18 Liter	mm 800x900x900h (965)
<b>E9F18-8MEL</b>	Elektro-Fritteuse mit elektronischen Bedienelementen, mit Möbel, 18 + 18 Liter	mm 800x900x900h (965)
<b>E9F22-4M</b>	Elektro-Fritteuse, mit Möbel, 22 Liter	mm 400x900x900h (965)
<b>E9F22-4MS</b>	Elektro-Fritteuse Hochleistungsmodell mit Möbel, 22 Liter,	mm 400x900x900h (965)
<b>E9F22-4MEL</b>	Elektro-Fritteuse mit elektronischen Bedienelementen, mit Möbel, 22 Liter	mm 400x900x900h (965)
<b>E9F22-4MSEL</b>	Elektro-Fritteuse Hochleistungsmodell mit elektronischen Bedienelementen, mit Möbel, 22 Liter	mm 400x900x900h (965)
<b>E9F22-8M</b>	Elektro-Fritteuse, mit Möbel, 22 + 22 Liter	mm 800x900x900h (965)
<b>E9F22-8MS</b>	Elektro-Fritteuse Hochleistungsmodell, mit Möbel, 22 + 22 Liter,	mm 800x900x900h (965)
<b>E9F22-8MEL</b>	Elektro-Fritteuse mit elektronischen Bedienelementen, mit Möbel, 22 + 22 Liter	mm 800x900x900h (965)
<b>E9F22-8MSEL</b>	Elektro-Fritteuse Hochleistungsmodell, mit elektronischen Bedienelementen, mit Möbel, 22 + 22 Liter	mm 800x900x900h (965)

## ELEKTRO-FRITTEUSEN SERIE S700

Gerätetyp	Beschreibung	Abm.: (BxTxH) Arbeitstisch (H gesamt)
<b>SE7F7+7-4M</b>	Elektro-Fritteuse mit Möbel, 8 + 8 Liter	mm 400x700x900h (910)
<b>SE7F7+7-4M-BF</b>	Elektro-Fritteuse mit Bflex Bedienelementen mit Möbel, 8 + 8 Liter	mm 400x700x900h (910)
<b>SE7F10-4B</b>	Elektro-Fritteuse Tischmodell, 10 Liter	mm 400x700x290h (300)
<b>SE7F10-4M</b>	Elektro-Fritteuse mit Möbel, 10 Liter	mm 400x700x900h (910)
<b>SE7F10-4M-BF</b>	Elektro-Fritteuse mit Bflex Bedienelementen, mit Möbel, 10 Liter	mm 400x700x900h (910)
<b>SE7F18-4MS</b>	Elektro-Fritteuse Hochleistungsmodell mit Möbel, 18 Liter	mm 400x700x900h (910)
<b>SE7F18-4MS-BF</b>	Elektro-Fritteuse Hochleistungsmodell mit Bflex Bedienelementen mit Möbel, 18 Liter	mm 400x700x900h (910)

## ELEKTRO-FRITTEUSEN SERIE S900

Gerätetyp	Beschreibung	Abm.: (BxTxH) Arbeitstisch (H gesamt)
<b>SE9F18-4M</b>	Elektro-Fritteuse, mit Möbel, 18 Liter	mm 400x900x900h (920)
<b>SE9F18-8M</b>	Elektro-Fritteuse, mit Möbel, 18 + 18 Liter	mm 800x900x900h (920)
<b>SE9F22-4MS</b>	Elektro-Fritteuse Hochleistungsmodell, mit Möbel, 22 Liter,	mm 400x900x900h (920)
<b>SE9F22-8MS</b>	Elektro-Fritteuse Hochleistungsmodell, mit Möbel, 22 + 22 Liter	mm 800x900x900h (920)
<b>SE9F18-4M-BF</b>	Elektro-Fritteuse, Bflex Bedienelementen, mit Möbel, 18 + 18 Liter	mm 400x900x900h (920)
<b>SE9F22-4MS-BF</b>	Elektro-Fritteuse Hochleistungsmodell, mit Bflex Bedienelementen, mit Möbel, 22 Liter	mm 400x900x900h (920)
<b>SE9F22-8MS-BF</b>	Elektro-Fritteuse Hochleistungsmodell, mit Bflex Bedienelementen, mit Möbel, 22 + 22 Liter	mm 800x900x900h (920)

## ELEKTRO-FRITTEUSEN SERIE LX900 TOP

Gerätetyp	Beschreibung	Abm.: (BxTxH) Arbeitstisch (H gesamt)
<b>LXE9F18-4</b>	Elektro-Fritteuse Tischmodell, 18 Liter (freitragend)	mm 400x900x580h (600)
<b>LXE9F22-4S</b>	Hochleistungs-Elektro-Fritteuse Tischmodell, 22 Liter (freitragend)	mm 400x900x580h (600)
<b>LXE9F18-4-BF</b>	Elektro-Fritteuse mit Bflex Bedienelementen, 18 Liter (freitragend)	mm 400x900x580h (600)
<b>LXE9F22-4S-BF</b>	Elektro-Fritteuse Hochleistungsmodell, mit Bflex Bedienelementen, 22 Liter (freitragend)	mm 400x900x580h (600)

**ELEKTRO-FRITTEUSEN SERIE ELT****TECHNISCHE DATEN**

MODELL	Nenn-leistung	Nennspannung	Anschlusskabel	Gewicht
	kW	V	mm <sup>2</sup>	kg
ELB 12B-E	6	380-415 3~	4 x 1,5 mm <sup>2</sup>	16
ELB 12+12B-E	2 x 6	380-415 3~	(4 x 1,5 mm <sup>2</sup> ) x 2	26
ELT 18B-E	9	380-415 3~	4 x 1,5 mm <sup>2</sup>	18
ELT 18+18B-E	2 x 9	380-415 3~	(4 x 1,5 mm <sup>2</sup> ) x 2	30
ELT 30B	9,6	380-415 3~	4 x 1,5 mm <sup>2</sup>	25
ELT 12M-E	6	380-415 3~	4 x 1,5 mm <sup>2</sup>	31
ELT 12+12M-E	2 x 6	380-415 3~	(4 x 1,5 mm <sup>2</sup> ) x 2	52
ELT 18M-E	9	380-415 3~	4 x 1,5 mm <sup>2</sup>	34
ELT 18+18M-E	2 x 9	380-415 3~	(4 x 1,5 mm <sup>2</sup> ) x 2	58
ELT 30M	9,6	380-415 3~	4 x 1,5 mm <sup>2</sup>	50

**ELEKTRO-FRITTEUSEN SERIE PLUS 600****TECHNISCHE DATEN**

MODELL	Nenn-leistung	Nennspannung	Anschlusskabel	Gewicht
	kW	V	mm <sup>2</sup>	kg
E6F10-3B	6	380-415 3~ / 220-240 3~	4 x 1 mm <sup>2</sup> / 4 x 1,5 mm <sup>2</sup>	16
E6F10-6B	6 + 6	380-415 3~ / 220-240 3~	4 x 2,5 mm <sup>2</sup> / 4 x 4 mm <sup>2</sup>	30
E6F10-3BS	9	380-415 3~	4 x 1,5 mm <sup>2</sup>	16
E6F10-6BS	9 + 9	380-415 3~	4 x 4 mm <sup>2</sup>	30
E6F10-3M	6	380-415 3~ / 220-240 3~	4 x 1 mm <sup>2</sup> / 4 x 1,5 mm <sup>2</sup>	24
E6F10-3MS	9	380-415 3~	4 x 1,5 mm <sup>2</sup>	24
E6F10-6M	6 + 6	380-415 3~ / 220-240 3~	4 x 2,5 mm <sup>2</sup> / 4 x 4 mm <sup>2</sup>	42
E6F10-6MS	9 + 9	380-415 3~	4 x 4 mm <sup>2</sup>	42

DE

**ELEKTRO-FRITTEUSEN SERIE MACROS 700****TECHNISCHE DATEN**

MODELL	Nenn-leistung	Nennspannung	Anschlusskabel	Gewicht
	kW	V	mm <sup>2</sup>	kg
E7F10-4B	6	380-415 3~ / 220-240 3~	4 x 1 mm <sup>2</sup> / 4 x 1,5 mm <sup>2</sup>	22
E7F10-4BS	9	380-415 3~	4 x 1,5 mm <sup>2</sup>	22
E7F10-8B	6 + 6	380-415 3~ / 220-240 3~	4 x 2,5 mm <sup>2</sup> / 4 x 4 mm <sup>2</sup>	39
E7F10-8BS	9 + 9	380-415 3~	4 x 4 mm <sup>2</sup>	39
E7F10-4M	6	380-415 3~ / 220-240 3~	4 x 1 mm <sup>2</sup> / 4 x 1,5 mm <sup>2</sup>	39
E7F10-4MS	9	380-415 3~	4 x 1,5 mm <sup>2</sup>	39
E7F10-8M	6 + 6	380-415 3~ / 220-240 3~	4 x 2,5 mm <sup>2</sup> / 4 x 4 mm <sup>2</sup>	63
E7F10-8MS	9 + 9	380-415 3~	4 x 4 mm <sup>2</sup>	63
E7F18-4M	13,5	380-415 3N~ / 220-240 3~	5 x 2,5 mm <sup>2</sup> / 4 x 6 mm <sup>2</sup>	50
E7F18-4MEL	13,5	380-415 3N~ / 220-240 3~	5 x 2,5 mm <sup>2</sup> / 4 x 6 mm <sup>2</sup>	50
E7F18-4MS	18	380-415 3N~ / 220-240 3~	5 x 4 mm <sup>2</sup> / 4 x 10 mm <sup>2</sup>	50
E7F18-4MSEL	18	380-415 3N~ / 220-240 3~	5 x 4 mm <sup>2</sup> / 4 x 10 mm <sup>2</sup>	50
E7F18-8M	13,5 + 13,5	380-415 3N~ / 220-240 3~	(5 x 2,5 mm <sup>2</sup> ) x 2 / (4 x 6 mm <sup>2</sup> ) x 2	80
E7F18-8MEL	13,5 + 13,5	380-415 3N~ / 220-240 3~	(5 x 2,5 mm <sup>2</sup> ) x 2 / (4 x 6 mm <sup>2</sup> ) x 2	80
E7F18-8MS	18 + 18	380-415 3N~ / 220-240 3~	(5 x 4 mm <sup>2</sup> ) x 2 / (4 x 10 mm <sup>2</sup> ) x 2	80
E7F18-8MSEL	18 + 18	380-415 3N~ / 220-240 3~	(5 x 4 mm <sup>2</sup> ) x 2 / (4 x 10 mm <sup>2</sup> ) x 2	80

**ELEKTRO-FRITTEUSEN SERIE MAXIMA 900 TECHNISCHE DATEN**

MODELL	Nenn-leistung	Nennspannung	Anschlusskabel	Gewicht
	kW	V	mm <sup>2</sup>	
E9F18-4M	18	380-415 3N~ / 220-240 3~	5 x 4 mm <sup>2</sup> / 4 x 10 mm <sup>2</sup>	55
E9F18-4MEL	18	380-415 3N~ / 220-240 3~	5 x 4 mm <sup>2</sup> / 4 x 10 mm <sup>2</sup>	55
E9F18-8M	18 + 18	380-415 3N~ / 220-240 3~	(5 x 4 mm <sup>2</sup> ) x 2 / (4 x 10 mm <sup>2</sup> ) x 2	95
E9F18-8MEL	18 + 18	380-415 3N~ / 220-240 3~	(5 x 4 mm <sup>2</sup> ) x 2 / (4 x 10 mm <sup>2</sup> ) x 2	95
E9F22-4M	18	380-415 3N~ / 220-240 3~	5 x 4 mm <sup>2</sup> / 4 x 10 mm <sup>2</sup>	55
E9F22-4MS	22	380-415 3N~	5 x 6 mm <sup>2</sup>	55
E9F22-4MEL	18	380-415 3N~ / 220-240 3~	5 x 4 mm <sup>2</sup> / 4 x 10 mm <sup>2</sup>	55
E9F22-4MSEL	22	380-415 3N~	5 x 6 mm <sup>2</sup>	55
E9F22-8M	18 + 18	380-415 3N~ / 220-240 3~	(5 x 4 mm <sup>2</sup> ) x 2 / (4 x 10 mm <sup>2</sup> ) x 2	95
E9F22-8MS	22 + 22	380-415 3N~	(5 x 6 mm <sup>2</sup> ) x 2	95
E9F22-8MEL	18 + 18	380-415 3N~ / 220-240 3~	(5 x 4 mm <sup>2</sup> ) x 2 / (4 x 10 mm <sup>2</sup> ) x 2	95
E9F22-8MSEL	22 + 22	380-415 3N~	(5 x 6 mm <sup>2</sup> ) x 2	95

**ELEKTRO-FRITTEUSEN SERIE S700 TECHNISCHE DATEN**

MODELL	Nenn-leistung	Nennspannung	Anschlusskabel	Gewicht
	kW	V	mm <sup>2</sup>	
SE7F7+7-4M	16	380-415 3~ / 220-240 3~	4 x 2,5 mm <sup>2</sup> / 4 x 6 mm <sup>2</sup>	43
SE7F7+7-4M-BF	16	380-415 3N~ / 220-240 3~	5 x 2,5 mm <sup>2</sup> / 4 x 6 mm <sup>2</sup>	43
SE7F10-4B	9	380-415 3~	4 x 1,5 mm <sup>2</sup>	37
SE7F10-4M	9	380-415 3~ / 220-240 3~	4 x 1,5 mm <sup>2</sup> / 4 x 2,5 mm <sup>2</sup>	46
SE7F10-4M-BF	9	380-415 3N~ / 220-240 3~	5 x 1,5 mm <sup>2</sup> / 4 x 2,5 mm <sup>2</sup>	46
SE7F18-4MS	18	380-415 3N~ / 220-240 3~	5 x 4 mm <sup>2</sup> / 4 x 10 mm <sup>2</sup>	40
SE7F18-4MS-BF	18	380-415 3N~ / 220-240 3~	5 x 4 mm <sup>2</sup> / 4 x 10 mm <sup>2</sup>	40

**ELEKTRO-FRITTEUSEN SERIE S900 TECHNISCHE DATEN**

MODELL	Nenn-leistung	Nennspannung	Anschlusskabel	Gewicht
	kW	V	mm <sup>2</sup>	
SE9F18-4M	18	380-415 3N~ / 220-240 3~	5 x 4 mm <sup>2</sup> / 4 x 10 mm <sup>2</sup>	57
SE9F18-8M	18 + 18	380-415 3N~ / 220-240 3~	(5 x 4 mm <sup>2</sup> ) x 2 / (4 x 10 mm <sup>2</sup> ) x 2	98
SE9F22-4MS	22	380-415 3N~	5 x 6 mm <sup>2</sup>	57
SE9F22-8MS	22 + 22	380-415 3N~	(5 x 6 mm <sup>2</sup> ) x 2	98
SE9F18-4M-BF	18	380-415 3N~ / 220-240 3~	5 x 4 mm <sup>2</sup> / 4 x 10 mm <sup>2</sup>	57
SE9F22-4MS-BF	22	380-415 3N~	5 x 6 mm <sup>2</sup>	57
SE9F22-8MS-BF	22 + 22	380-415 3N~	(5 x 6 mm <sup>2</sup> ) x 2	98

**ELEKTRO-FRITTEUSEN SERIE LX900 TOP TECHNISCHE DATEN**

MODELL	Nenn-leistung	Nennspannung	Anschlusskabel	Gewicht
	kW	V	mm <sup>2</sup>	
LXE9F18-4	18	380-415 3N~ / 220-240 3~	5 x 4 mm <sup>2</sup> / 4 x 10 mm <sup>2</sup>	51
LXE9F22-4S	22	380-415 3N~	5 x 6 mm <sup>2</sup>	51
LXE9F18-4-BF	18	380-415 3N~ / 220-240 3~	5 x 4 mm <sup>2</sup> / 4 x 10 mm <sup>2</sup>	51
LXE9F22-4S-BF	22	380-415 3N~	5 x 6 mm <sup>2</sup>	51

**ELEKTRO-FRITTEUSEN SERIE ELT****LEISTUNGSMERKMALE**

MODELL	Maximale Füllmenge
	Kg
ELB 12B-E	1
ELB 12+12B-E	1 + 1
ELT 18B-E	1,4
ELT 18+18B-E	1,4 + 1,4
ELT 30B	1,2
ELT 12M-E	1
ELT 12+12M-E	1 + 1
ELT 18M-E	1,4
ELT 18+18M-E	1,4 + 1,4
ELT 30M	1,2

**ELEKTRO-FRITTEUSEN SERIE PLUS 600****LEISTUNGSMERKMALE**

MODELL	Maximale Füllmenge
	Kg
E6F10-3B	1
E6F10-6B	1 + 1
E6F10-3BS	1,1
E6F10-6BS	1,1 + 1,1
E6F10-3M	1
E6F10-3MS	1,1
E6F10-6M	1 + 1
E6F10-6MS	1,1 + 1,1

DE

**ELEKTRO-FRITTEUSEN SERIE MACROS 700****LEISTUNGSMERKMALE**

MODELL	Maximale Füllmenge
	Kg
E7F10-4B	1,2
E7F10-4BS	1,4
E7F10-8B	1,2 + 1,2
E7F10-8BS	1,4 + 1,4
E7F10-4M	1,2
E7F10-4MS	1,4
E7F10-8M	1,2 + 1,2
E7F10-8MS	1,4 + 1,4
E7F18-4M	1,8
E7F18-4MEL	1,8
E7F18-4MS	2
E7F18-4MSEL	2
E7F18-8M	1,8 + 1,8
E7F18-8MEL	1,8 + 1,8
E7F18-8MS	2 + 2
E7F18-8MSEL	2 + 2

**ELEKTRO-FRITTEUSEN SERIE 900****LEISTUNGSMERKMALE**

MODELL	Maximale Füllmenge
	Kg
E9F18-4M	1,8
E9F18-4MEL	1,8
E9F18-8M	1,8 + 1,8
E9F18-8MEL	1,8 + 1,8
E9F22-4M	2
E9F22-4MS	2,3
E9F22-4MEL	2
E9F22-4MSEL	2,3
E9F22-8M	2 + 2
E9F22-8MS	2,3 + 2,3
E9F22-8MEL	2 + 2
E9F22-8MSEL	2,3 + 2,3

**ELEKTRO-FRITTEUSEN SERIE S700****LEISTUNGSMERKMALE**

MODELL	Maximale Füllmenge
	Kg
SE7F7+7-4M	0,8 + 0,8
SE7F7+7-4M-BF	0,8 + 0,8
SE7F10-4B	1,4
SE7F10-4M	1,4
SE7F10-4M-BF	1,4
SE7F18-4MS	2
SE7F18-4MS-BF	2

**ELEKTRO-FRITTEUSEN SERIE S900****LEISTUNGSMERKMALE**

MODELL	Maximale Füllmenge
	Kg
SE9F18-4M	2
SE9F18-8M	2 + 2
SE9F22-4MS	2,3
SE9F22-8MS	2,3 + 2,3
SE9F18-4M-BF	2
SE9F22-4MS-BF	2,3
SE9F22-8MS-BF	2,3 + 2,3

**ELEKTRO-FRITTEUSEN SERIE LX900 TOP****LEISTUNGSMERKMALE**

MODELL	Maximale Füllmenge
	Kg
LXE9F18-4	2
LXE9F22-4S	2,3
LXE9F18-4-BF	2
LXE9F22-4S-BF	2,3

## ZUBEREITUNGSZEITEN UND EMPFOHLENE TEMPERATUREN



SPEISEN	ZUBEREITUNGSZEIT	TEMPERATUR
	Minuten	°C
<b>FISCH</b>		
Krebse und Pfeilkalamare	2 - 5	180
Froschschenkel	1 - 3	180
Fischfilets, mit Ei paniert	2 - 4	190
Schollenfilets	2 - 4	190
Forelle, Fischkroketten	3 - 5	190
Goldbrasse, Kabeljau, Meeräsche, Meerbarbe	2 - 5	190
Gemischte Frittüre	2 - 5	190
<b>FLEISCH</b>		
Wurst, Steaks	2 - 4	170 - 180
Ente, Fasan (je nach Gewicht)	8 - 15	160 - 190
Kalbshirn	2 - 3	170 - 180
Kalbs- oder Schweinekotelett	4 - 8	180 - 190
Kalbfleischscheiben, mit Ei paniert	1 - 3	190
Speck	1	180
Huhn	10 - 15	160 - 180
Kalbs- oder Schweinebraten, Roastbeef (1 bis 2 kg)	20 - 25	170
Wiener Schnitzel	1 - 3	190
<b>KARTOFFELN</b>		
Scheiben goldbraun gebacken	1 - 2	190
Stücke goldbraun gebacken	3 - 5	170 - 180
Kroketten	3 - 4	180
Pommes Paille	2 - 4	180
<b>HÜLSENFRÜCHTE</b>		
Artischockenböden, Auberginen, Blumenkohl, Fenchel, Zucchini	2 - 4	190
<b>SÜSSSPEISEN</b>		
Schmalzgebackenes mit Äpfeln, Ananas, Bananen	2 - 4	180
Reis- oder Grießkroketten	3 - 5	160 - 180
Schmalzgebäck	2 - 4	180

Die Geräte sind mit folgenden europäischen Richtlinien konform:

2014/35/UE	Niederspannungsrichtlinie
2014/30/UE	EMV (Elektromagnetische Verträglichkeit)
2011/65/EU	Gebrauchseinschränkung von gefährlichen Substanzen auf elektrischen und elektronischen Geräten
2006/42/EC	Maschinenrichtlinie sowie besondere Bezugsnormen
EN 60335-1	Allgemeine Sicherheitsvorschrift für Elektrogeräte zum Hausgebrauch und ähnliche Zwecke
EN 60335-2-37	Sonderrichtlinie für elektrische Mehrzweck-ELEKTRO-FRITTEUSEN für den gewerblichen Gebrauch

### Merkmale der Geräte

Das technische Datenschild befindet sich an der Gerätevorderseite und enthält alle notwendigen Anschlussdaten.

			
MOD.	N°:		
Σ Qn			
V	kW:	Hz: 50/60	IPX2 

### INFORMATION FÜR DIE NUTZER VON PROFESSIONELLEN GERÄTEN



#### Nach Art. 24 des Gesetzesdekrets vom 14. März 2014, Nr. 49

#### "Umsetzung der Richtlinie 2012/19/EU über Elektro- und Elektronik-Altgeräte (EEAG)".

Mit dem Symbol der durchgestrichenen Mülltonne, das auf dem Gerät oder auf der Produktverpackung angebracht ist, wird darauf aufmerksam gemacht, dass das Produkt am Ende seiner Nutzungsdauer nicht zusammen mit dem Hausmüll entsorgt werden darf, um eine angemessene Aufbereitung und Recycling zu ermöglichen. Die getrennte Entsorgung des professionellen Geräts wird nach Ende seiner Nutzungsdauer von den folgenden Personen organisiert und vorgenommen:

- direkt vom Nutzer, wenn das Gerät nach den alten EEAG-Richtlinien auf den Markt eingeführt worden ist und der Nutzer dessen Aussonderung entscheidet, ohne es durch ein neues, äquivalentes Gerät mit denselben Funktionen zu ersetzen;
- vom Hersteller, d.h. die Person, die unter dem eigenen Markenzeichen das neue Gerät, das das vorhergehende ersetzt, in einem EU-Land eingeführt und vertrieben hat oder in einem EU-Land wiederverkauft, wenn unmittelbar nach Aussonderung des Geräts am Ende seiner Nutzungsdauer, das nach den alten EEAG-Richtlinien auf dem Markt eingeführt worden ist, der Nutzer ein äquivalentes Produkt mit denselben Funktionen kauft. In diesem letzten Fall kann der Nutzer vom Hersteller die Abholung des Geräts innerhalb von 15 Tagen nach Auslieferung des oben genannten neuen Geräts fordern;
- vom Hersteller, d.h. die Person, die unter dem eigenen Markenzeichen das neue Gerät, das das vorhergehende ersetzt, in einem EU-Land eingeführt und vertrieben hat oder in einem EU-Land wiederverkauft, wenn das Gerät nach den neuen EEAG-Richtlinien auf dem Markt eingeführt worden ist.

Die adäquate getrennte Entsorgung garantiert die Wiederverwertung, Bearbeitung und umweltfreundlichen Entsorgung des Altgeräts und trägt dazu bei, mögliche negative Auswirkungen auf die Umwelt und auf die Gesundheit zu vermeiden. Außerdem werden die Wiederverwendung und/oder das Recycling der Materialien, aus denen das Gerät besteht, gefördert.

**Die unbefugte Entsorgung des Produkts durch den Nutzer führt zur Anwendung von Strafmaßnahmen entsprechend der geltenden Richtlinie.**

## INSTALLATIONSANLEITUNG



### ACHTUNG!

Die Abbildungen, auf die in diesem Kapitel Bezug genommen wird, befinden sich auf den ersten Seiten des vorliegenden Handbuchs.

### GERÄTEBESCHREIBUNG

Robuste Stahlstruktur mit 4 höhenverstellbaren Füßen. Außenverkleidung aus Chromnickelstahl 18/10.

### KOCHWANNE

Kochwanne aus rostfreiem Stahl. Die Öltemperatur wird über ein sensibles Betriebsthermostat eingestellt. Ergonomische Bedienelemente aus Kunststoff.

### SICHERHEITSVORRICHTUNGEN

Das Gerät verfügt über ein Sicherheitsthermostat, das bei einem Eingreifen die Heizelemente ausschaltet.

Dies geschieht zum Beispiel im Falle zur hoher Temperaturen in Folge einer Betriebsstörung der Fritteuse (z.B. bei Einschalten ohne die Wanne zuvor mit Öl gefüllt zu haben). Um das Gerät wieder in Betrieb zu nehmen betätigen Sie zur Unterbrechung der Stromversorgung den vorgeschalteten Trennschalter, lassen Sie es abkühlen und betätigen Sie dann den mit dem Aufkleber "RESET" gekennzeichneten Knopf (3) (siehe Abb. 1).

Um das Gerät anschließend wieder in Betrieb zu nehmen, befolgen Sie die Anleitung des Abschnitts INBETRIEBNAHME.

### INBETRIEBNAHME

Befreien Sie das Gerät vor Beginn der Arbeiten zur Inbetriebnahme von seiner Verpackung. Einige Elemente sind mit einer Klebefolie geschützt, die sorgfältig entfernt werden muss.

Eventuelle Kleberreste müssen mit geeigneten Mitteln entfernt werden, verwenden Sie auf keinen Fall abrasive Reinigungsmittel. Ziehen Sie bitte die im Abschnitt PFLEGE DES GERÄTES enthaltenen Hinweise zu Rate.

### Installationsort

Das Gerät sollte in einem gut belüfteten Raum aufgestellt werden, wenn möglich unter einer Abzugshaube.

Es kann freistehend oder neben anderen Geräten montiert werden. Das Gerät aus positioniert werden soll, muss in jedem Falle sowohl für die Seitenwände als auch für die Rückwand ein Mindestabstand von 150 mm eingehalten werden. Vor Beginn der elektrischen Anschlussarbeiten

muss mit Hilfe des technischen Kennschildes sichergestellt werden, dass das Gerät für die verfügbare Stromversorgung geeignet ist.

### Raumbelüftung

Zur Sicherstellung eines korrekten Gerätebetriebs und eines ausreichenden Luftaustauschs muss der Raum, in dem das Gerät installiert wird, über Belüftungsöffnungen verfügen. Letztere müssen entsprechend dimensioniert, mit Gittern geschützt und so positioniert werden, dass sie nicht verdeckt werden können.

### Vorsicht - Hinweis

NUM die Elektrokomponenten des Geräts nicht zu beschädigen, installieren Sie es nicht in der Nähe anderer Geräte, die hohe Temperaturen erreichen.

Stellen Sie während der Installation sicher, dass die Luftabzugs- und -Ausstoßleitungen frei von eventuellen Verstopfungen sind.

### Gesetzesvorschriften, technische Regeln und Richtlinien

Der Hersteller erklärt, dass die Geräte mit den EWG-Richtlinien konform sind und fordert eine Installation unter Berücksichtigung der rechtsgültigen Gesetzesvorschriften. Im Rahmen der Montage müssen die folgenden Vorschriften befolgt werden:

- gültige CEI-Bestimmungen
- lokale Bauvorschriften und Feuerschutzbestimmungen
- gültige Unfallschutzvorschriften
- Bestimmungen des Stromversorgungsunternehmens

### INSTALLATION

Montage, Installation und Wartungsarbeiten müssen von durch das Versorgungsunternehmen vor Ort autorisierten Betrieben durchgeführt werden.

Der Hersteller lehnt jede Haftung für Betriebsstörungen ab, die auf eine falsche oder nicht vorschriftsgemäße Installation zurückzuführen sind.

### Installationsprozeduren

Verwenden Sie zur korrekten Nivellierung des Gerätes die höhenverstellbaren Füße.

**Achtung**

Bei Installation der Modelle: ELT 12M-E, ELT 18M-E, E6F10-3MS, E6F10-3M, E7F18-4M, E7F18-4MS, E7F18-4MEL, E7F18-4MSEL, E7F10-4MS, E7F10-4M, SE7F10-4M, SE7F10-4MEL, SE7F10-4MBS, E9F18-4M, E9F22-4MS, E9F22-4M, SE9F18-4M, SE9F18-4M-BF, SE9F22-4MS-BF, (nicht angereiht) befestigen Sie den Anti-Kipp-Fuß mit geeigneten Dübelschrauben am Boden (siehe Abb. 4).

Für Modelle über 40 kg: E7F10-4M, E7F10-4MS, E7F10-8B, E7F10-8BS, E7F10-8M, E7F10-8MS, E6F10-6B, E6F10-6BS, E6F10-6M, E6F10-6MS, E7F18-4MEL, E7F18-4MSEL, E9F18-4M, SE7F10-4M, SE7F10-4MEL, SE7F10-4M-BF, und Modelle mit Anti-Kipp-Fuß halten Sie einen Abstand von mindestens 50 cm von der seitlichen Wand und von mindestens 20 cm von der rückseitigen Wand ein, um die Montage des Kabels zu ermöglichen.

**Hinweis!**

**Vor Durchführung von Arbeiten gleich welcher Art unterbrechen Sie die Hauptstromversorgung.**

Für den direkten Netzanschluss muss eine Vorrichtung vorgesehen werden, die eine Trennung des Gerätes vom Netz ermöglicht. Diese Vorrichtung muss eine Kontaktöffnungsweite besitzen, die bei Vorliegen der Überspannungsbedingungen der Kategorie III in Übereinstimmung mit den Installationsvorschriften eine vollständige Trennung garantiert.

Falls das Versorgungskabel beschädigt ist, muss es vom Hersteller, seinem technischen Kundendienst oder von einer Person mit einer ähnlichen Qualifikation ausgetauscht werden.

**Achtung! Das gelb-grüne Erdkabel darf auf keinen Fall unterbrochen werden.**

**ELEKTROANSCHLUSS**

- 1) Installieren Sie, falls nicht vorhanden, einen Trennschalter mit Überstromauslöser und FI-Schalter in der Nähe des Gerätes.
- 2) Schließen Sie den Trennschalter an das Klemmbrett an, wie in der Abbildung und den Schaltplänen.
- 3) Die Mindestmerkmale des gewählten Anschlusskabels müssen dem Typ H07RN-F entsprechen, bei einer Betriebstemperatur von mindestens 80 °C und einem für das Gerät geeigneten Kabelquerschnitt (siehe Tabelle TECHNISCHE DATEN)
- 4) Führen Sie das Kabel durch den Kabelkanal und schließen Sie den Kabelhalter, schließen Sie die Leiter in den entsprechenden Position auf dem Klemmbrett an und befestigen Sie sie. Der gelb-grüne Erdleiter muss länger sein als die anderen, so dass es sich bei einem Bruch des Kabelhalters erst nach den spannungsführenden Kabeln löst.

**Potentialausgleich**

Schließen Sie das Gerät an ein System zum Potentialausgleich an.

Die Verbindungsschraube befindet sich bei den Geräten der Serie Top rechts auf der Rückseite, bei den anderen unterhalb, ebenfalls rechts. Sie ist mit folgendem Symbol gekennzeichnet:

**Wichtig: Abnahme des Geräts**

Vor Inbetriebnahme muss ein Abnahmetest des Gerätes vorgenommen werden, um die Betriebsbedingungen der einzelnen Komponenten zu prüfen und eventuelle Störungen auszumachen. In dieser Phase ist eine strikte Einhaltung aller Sicherheits- und Hygienebedingungen von besonderer Bedeutung. Prüfen Sie im Rahmen der Abnahme Folgendes:

- 1) Stellen Sie sicher, dass die Netzspannung mit der des Gerätes konform ist.
- 2) Betätigen Sie den automatischen Trennschalter, um den Elektroanschluss zu prüfen.
- 3) Prüfen Sie den korrekten Betrieb der Sicherheitsvorrichtungen.

Nach Beendigung der Abnahme weisen Sie den Benutzer, sofern notwendig, entsprechend ein, so dass er über alle Kenntnisse verfügt, die notwendig sind, um das Gerät unter Berücksichtigung der Sicherheitsbedingungen gemäß der in der jeweiligen Anwendung gültigen Rechtsvorschriften in Betrieb zu nehmen.

**Achtung!**

**Der Hersteller haftet nicht für Schäden, die auf eine unsachgemäße, unter Missachtung der Anleitung ausgeführte Installation zurückzuführen sind.**

**Für derartige Schäden besteht außerdem keinerlei Garantieanspruch.**

**BEDIENUNGSANLEITUNG**

**ACHTUNG: Während des Einsatzes darf das Gerät nie unbeaufsichtigt gelassen werden. Vergewissern Sie sich, dass das Gerät nach Ende des Gebrauchs vom Hauptstromnetz getrennt wird.**

**Dieser Gerätetyp ist für den Einsatz im gewerblichen Bereich bestimmt, zum Beispiel in Restaurantküchen, Kantinen, Krankenhäusern oder Gewerbebetrieben, wie zum Beispiel Bäckereien, Metzgereien usw., er ist jedoch nicht für die kontinuierliche bzw. die Massenproduktion von Speisen bestimmt.**

**Dieses Gerät ist nicht für den Gebrauch durch Personen mit eingeschränkten geistigen oder motorischen Fähigkeiten oder Personen mit mangelnder Erfahrung**

**oder Kenntnissen bestimmt (einschließlich Kinder), es sei denn, es ist eine Person anwesend, die die Verantwortung für die Sicherheit der oben genannten Bediener übernimmt, und diese in den Einsatz des Gerätes einführt bzw. ihn überwacht. Kinder müssen beaufsichtigt werden, um sicherzugehen, dass sie nicht mit dem Gerät spielen.**

Für alle anderen Modelle muss die Wanne bis zu einem Stand mit Öl gefüllt werden, der zwischen der Minimal- und der Maximalstand-Markierung der Wanne liegt (siehe Abb. 2). **Der Ölstand darf in keinem Fall unter die Minimalstand-Markierung absinken, da sonst Brandgefahr besteht.** Stellen Sie vor dem Entleeren sicher, dass das Öl kalt ist und betätigen Sie dann den Entleerungshebel "L" (siehe Abb. 2).

### Hinweise

Wir empfehlen den Einsatz von Ölen mit deren Rauchpunkt über 200 °C liegt. Der Rauchpunkt kann in Abhängigkeit von Raffinationsgrad, Palmorte, Jahreszeit und Anbaumethoden variieren. Der Rauchpunkt nimmt – unter Umständen beachtlich – ab, wenn das Öl nicht sachgemäß gelagert wird (wir erinnern daran, dass es vor Licht und Wärme geschützt werden muss) oder falls es in Vergangenheit bereits zum Frittieren verwendet wurde. Wir raten davon ab, altes Öl zu wiederzuverwenden, da sich bei längerem Einsatz die Temperatur reduziert, bei der sich das Öl entzündet und die Tendenz zu plötzlichem Sieden zunimmt.

Auch besonders voluminöse oder nicht abgetropfte Speisen können ein plötzliches Sieden des Öls bewirken. Das Gerät kann mit Hartfett (Schmalz) eingesetzt werden. Verwenden Sie für diesen Anwendungszweck die **Modelle EL** oder **BF** (siehe Absatz MELTING-Funktion).

Die Installation und die Benutzung des Geräts müssen so vorgenommen werden, dass das Wasser nicht in Kontakt mit dem Fett oder dem Öl treten kann.

### Hinweise zum Entleeren und Filtern des Öls

- Das Öl abkühlen lassen, bevor es gefiltert oder in die Schüssel entleert wird.
- Es wird empfohlen, das Öl in eine Schüssel schrittweise zu entleeren.
- Es wird empfohlen, bei Bewegung der Schüssel, in der das Öl enthalten ist, vorsichtig vorzugehen.

### Einschalten

Drehen Sie zum Einschalten der Fritteuse den Thermostat-Drehknopf (4) in die Position, die dem gewünschten Temperaturwert entspricht. Die Kontrolle geschieht über die beiden Leuchten auf der Bedientafel (siehe Abb. 1). Die eingeschaltete grüne Kontrollleuchte (1) zeigt an, dass Versorgung eingeschaltet ist.

Die orange Kontrollleuchte (2) schaltet sich während des normalen Betriebes abwechselnd ein und aus: damit wird angezeigt, dass die Widerstände das Öl erhitzen, um es auf der eingestellten Temperatur zu halten.

### Ausschalten

Nach dem Gebrauch reicht es zum Ausschalten des Gerätes aus, das Thermostat auf das Minimum zu drehen und das Gerät vom Versorgungsnetz zu trennen. Außerdem müssen zum Schutz und zur Aufbewahrung des Öls in der Wanne die mit den Fritteusen gelieferten Deckel verwendet werden.

## MODELLE MIT ELEKTRONISCHEN BEDIENELEMENTEN

### FUNKTIONEN DER ELEKTRONISCHEN BEDIENELEMENTE (siehe Abb. 5)

#### Einstellen der Zubereitungstemperatur

Bei ausgeschalteter, mit dem Versorgungskabel an das Stromnetz angeschlossener Fritteuse wird am Display A der Temperaturwert des in der Wanne enthaltenen Öls angezeigt.

Drücken Sie die Pfeile (B), um die Zubereitungstemperatur zu erhöhen oder zu reduzieren.

Am Display wird der gewählte Temperaturwert angezeigt, und ein Signalton bestätigt die Speicherung der Einstellung.

Am Ende des Arbeitsschritts zeigt das Display den Temperaturwert im Inneren der Wanne erneut an.

Die Einstellung der Zubereitungstemperatur kann sowohl bei eingeschalteter als auch bei ausgeschalteter Fritteuse vorgenommen werden.

Falls ein Temperaturwert eingegeben wird, der unter dem in der Wanne vorhandenen Wert liegt, muss man abwarten, bis sich das Öl abkühlt.

#### Ein- und Ausschalten

Zum Einschalten der Fritteuse halten Sie die Starttaste C einige Sekunden lang gedrückt. Die grüne LED D beginnt zu blinken, was bedeutet, dass die Fritteuse in Betrieb ist und das Öl erhitzt.

Bei Erreichen der eingegebenen Temperatur gibt die Fritteuse einen Signalton ab und geht in den Betriebsmodus zur Aufrechterhaltung der Temperatur über: sie schaltet sich kontinuierlich ein und aus, um die Öltemperatur konstant zu halten.

Der Signalton wird jedes Mal erzeugt, wenn die Fritteuse die eingegebene Temperatur erreicht.

Zum Ausschalten der Fritteuse halten Sie die Taste C einige Sekunden gedrückt: die grüne LED D hört auf zu blinken und am Display A wird die Öltemperatur im Inneren der Wanne angezeigt.

#### MELTING-Funktion

Die Melting-Funktion ermöglicht es, das Öl ohne plötzliche Temperatursteigerungen zu erhitzen. Dies geschieht über einen zyklischen Betrieb der Fritteuse.

Diese Funktion wird hauptsächlich in den Wintermonaten verwendet, in denen das Öl dazu neigt, fest zu werden, oder aber wenn zum Frittieren pflanzliche Fette verwendet werden.

Durch das abwechselnde Ein- und Ausschalten der

Fritteuse schmilzt das Frittierfett ohne die Gefahr eines Verbrennens.

Zum Einschalten der Melting-Funktion halten Sie die Taste E einige Sekunden lang gedrückt. Die rote LED F beginnt zu blinken, und die Fritteuse startet ihren zyklischen Betrieb, bis eine Temperatur von 100 °C erreicht wird. Anschließend geht die Fritteuse automatisch in den kontinuierlichen Betriebsmodus über und bringt das Öl auf den eingestellten Temperaturwert.

Die Melting-Funktion kann jederzeit aktiviert und deaktiviert werden, indem man die Taste E einige Sekunden lang gedrückt hält.

Falls die Melting-Funktion vor dem Einschalten der Fritteuse aktiviert wird, geht letztere nach Erreichen von 100 °C automatisch in den Betriebsmodus zur Aufrechterhaltung der Öltemperatur über.

Um zum kontinuierlichen Betriebsmodus zurückzukehren ist es ausreichend, die Pfeile B zu drücken, dann beginnt die Fritteuse damit, das Öl bis zum Erreichen der eingestellten Temperatur zu erhitzen.

#### Achtung

- Das Gerät ist mit einem Sicherheitsschalter ausgestattet, der die Widerstände unterbricht, wenn die Steuereinheit je nach Modell gedreht oder abgenommen wird (siehe Absatz REINIGUNG DER WANNE).
- Falls es bei Fritteusen mit elektronischen Bedienelementen zu Betriebsstörungen kommen sollte, prüfen Sie den Mikroschalter auf der Rückseite des Elektrogehäuses im Inneren der Bedientafel. Er muss wie in der nachfolgenden Abbildung eingestellt sein.



### MODELLE BFLEX

#### BETRIEB ELEKTRONISCHE STEUERUNGEN (siehe Abb. 6) Einschalten, Einstellen und Ausschalten

Bei ausgeschalteter Fritteuse, mit an das Netz eingestecktem Stromkabel und eingeschaltetem Hauptschalter "C", zeigt das Display "A" den Wert "OFF".

Zum Einschalten der Fritteuse einige Sekunden den Griff "B" gedrückt halten, bis ein akustisches Signal ertönt. Auf dem Display erscheint die voreingestellte Temperatur 190° und die Anzeige "°C" blinkt.

Zum Ändern der Kochtemperatur schnell den Griff "B" drücken und drehen. Wenn das Display die gewünschte Temperatur anzeigt, erneut den Griff „B“ drücken, um den neuen Wert zu speichern.

Bei Erreichen der eingestellten Temperatur wird die Fritteuse ein akustisches Signal aussenden und die Anzeige "°C" bleibt eingeschaltet. Dann wird sie in den Betriebsmodus zur Aufrechterhaltung der Temperatur übergehen und es werden kontinuierliche Einschaltungen und Ausschaltungen vorgenommen, um konstant den

Wert der Öltemperatur aufrechtzuerhalten.

Jedes Mal, wenn die eingestellte Temperatur erreicht ist, ertönt ein akustisches Signal.

Zum Ausschalten der Fritteuse einige Sekunden den Griff "B" gedrückt halten; auf dem Display "A" erscheint die Aufschrift "HOT", bis das Öl eine Temperatur über 60°C erreicht hat; darunter wird „OTT“ angegeben.

#### MELTING-Funktion

Die Melting-Funktion ermöglicht es, das Öl ohne plötzliche Temperatursteigerungen zu erhitzen. Das geschieht durch einen zyklischen Betrieb der Fritteuse.

Diese Funktion wird vor allem in den Wintermonaten genutzt, in denen das Öl dazu neigt, fest zu werden, oder aber wenn zum Frittieren pflanzliche Fette benutzt werden.

Durch das abwechselnde Ein- und Ausschalten der Fritteuse schmilzt das Frittierfett ohne die Gefahr zu verbrennen.

Zum Einschalten der Melting-Funktion schnell "D" drücken; die LED "F" schaltet sich in und das Display wird automatisch 100°C angeben; die Fritteuse beginnt zyklisch zu funktionieren, bis die Temperatur von 100°C erreicht ist; danach wird die Fritteuse automatisch in den Betriebsmodus zur Aufrechterhaltung der Öltemperatur von 100°C übergehen.

Die Melting-Funktion kann jederzeit aktiviert und deaktiviert werden, indem die Taste "D" schnell gedrückt wird.

Falls die Melting-Funktion eingeschaltet wird, wenn das Öl eine Temperatur von über 100°C hat, wird die Fritteuse warten, dass das Öl auf 100°C abkühlt, und dann wird sie automatisch in den Betriebsmodus zur Aufrechterhaltung der Öltemperatur von 100 °C übergehen.

#### Achtung:

Das Gerät ist mit den folgenden Sicherungen ausgestattet:

- Wenn die LED "G" eingeschaltet ist, wurde der Widerstand nicht komplett in die horizontale Betriebsposition gebracht.
- Wenn die LED "H" eingeschaltet ist, hat das Sicherheitsthermostat eingegriffen (siehe Kapitel SICHERHEITSVORRICHTUNGEN).

In diesen Fällen funktioniert die Fritteuse so lange nicht, bis die Sicherung wiederhergestellt wurde.

Den Hauptschalter "C" ausschalten, nachdem der Tagesgebrauch der Fritteuse beendet wurde.

#### Leistungsmerkmale

In der Tabelle LEISTUNGSMERKMALE sind das maximale Fassungsvermögen und die maximale Stundenproduktion der verschiedenen Fritteusen-Modelle angegeben.

Einige Hinweise zu den Zubereitungszeiten finden Sie in der Tabelle ZUBEREITUNGSZEITEN UND EMPFOHLENE TEMPERATUREN.

## WARTUNG

**Die Wartungsarbeiten müssen von qualifiziertem Personal vorgenommen werden.**

**Vor Beginn der Arbeiten, gleich welcher Art, unterbrechen Sie unbedingt die Stromzufuhr des Gerätes.**

Prüfen Sie den Zustand der Leitungen, Bedienelemente und elektrischen Heizkörper. Verwenden Sie ausschließlich Originalersatzteile. Falls, gleich aus welchem Grund, ein Ersatz des Versorgungskabels notwendig sein sollte, verwenden Sie ein Kabel vom Typ H07 RN-F (siehe Tabelle TECHNISCHE DATEN).

Der Fachinstallateur muss nach allen Reparatur- und Wartungsarbeiten vor Wiederinbetriebnahme des Geräts einen Abnahmetest durchführen.

### Hinweise

In den Fritteusen muss regelmäßig das Öldichtungssystem der Wannen, wenn vorhanden, an den Thermostaten kontrolliert werden. Wenn der Anschluss gut festgezogen ist, werden eventuelle Ölverluste vermieden, was langfristige Störungen verursachen könnte.

## PFLEGE DES GERÄTS

### ACHTUNG!

- **Schalten Sie das Gerät vor Beginn der Reinigungsarbeiten aus, und lassen Sie es abkühlen.**
- **Bei elektrisch gespeisten Geräten schalten Sie die elektrische Versorgung mit dem Trennschalter ab.**

Eine sorgfältige tägliche Reinigung des Gerätes gewährleistet einen störungsfreien Betrieb und eine lange Lebensdauer.

Oberflächen aus Edelstahl müssen mit einem weichen Lappen und in sehr heißem Wasser aufgelöstem Spülmittel gereinigt werden. Hartnäckigen Schmutz können Sie mit Äthylalkohol, Azeton oder einem anderen nicht-halogenhaltigen Lösemittel beseitigen. **Verwenden Sie keine abrasiven Pulverreiniger oder korrosive Substanzen, wie z.B. Chlorwasserstoff-/Salzsäure oder Schwefelsäure. Der Einsatz von Säuren kann den Betrieb und die Sicherheit des Gerätes beeinträchtigen.** Verwenden Sie außerdem keine Bürsten, Metallwolle oder abrasive Reinigungspads aus Metall oder Legierungen, da diese unter Umständen Rostflecken verursachen. Aus demselben Grund sollten Sie auch den Kontakt mit Gegenständen aus Eisen vermeiden. Vorsicht mit Pads und Bürsten aus rostfreiem Edelstahl, die zwar keine Fleckenbildung verursachen, aber die Oberflächen verkratzen können.

Metallstaub und Metallspäne, Bearbeitungsrückstände oder metallische Materialien im allgemeinen können bei Kontakt mit den Oberflächen aus rostfreiem Stahl zur Bildung von Rostflecken führen. Eventuelle oberflächliche

Rostflecken, die auch auf neuen Geräten auftreten können, können mit in Wasser gelöstem Reiniger und einem Scotch Brite Schwamm entfernt werden. Bei hartnäckigem Schmutz verwenden Sie bitte auf keinen Fall Sand- oder Schmirgelpapier. Als Alternative empfehlen wir Ihnen den Einsatz von synthetischen Schwämmen (z.B. Scotchbrite-Schwamm). Es dürfen keine Silberputzmittel verwendet werden, und es sollte auf eventuelle, beim Reinigen von Fußböden ausströmende, Chlorwasserstoffsäure- oder Schwefelsäure-Dämpfe geachtet werden.

Si la saleté est très importante, ne jamais utiliser de papier de verre ou émeri ; utiliser comme alternative des éponges synthétiques (ex. éponge Scotchbrite).

**Um eine Beschädigung des Gerätes zu vermeiden, darf es auf keinen Fall mit einem Wasserstrahl abgespritzt werden.** Nach erfolgter Reinigung waschen Sie das Gerät mit sauberem Wasser ab und trocknen Sie sorgfältig mit einem Tuch nach.

## REINIGEN DER WANNE

Alle nachfolgend beschriebenen Arbeitsschritte müssen bei ausgeschaltetem, abgekühltem und vom Stromnetz getrennten Gerät vorgenommen werden.

### Modelle Serie ELT

Nehmen Sie die Steuereinheit mit den Heizkörpern durch Lösen der Schraube "V" heraus (siehe Abb. 2), Entleeren Sie die Wanne mit Hilfe des Hebels "L" und filtern Sie das Öl hierbei mit dem hierfür vorgesehenen Filter.

Einige Fritteusen-Modelle sind mit einer ausziehbaren Wanne ausgestattet. Zum Entleeren des Öls ziehen Sie die abgekühlte Wanne heraus und gehen Sie dann zur Reinigung der Wanne und zum Filtern oder zum Ersatz des Atlöls über.

Nach Beendigung aller Reinigungsarbeiten positionieren Sie die Steuereinheit, unter Berücksichtigung des Abschnittes PFLEGE DES GERÄTS, wieder in ihrem Sitz und befestigen Sie sie sorgfältig.

### Andere Modelle

Zur Gewährleistung einer sorgfältigen und problemlosen Reinigung kann die Heizkörpereinheit angehoben werden. Entleeren Sie die Wanne mit Hilfe des Hebels "L" und filtern Sie das Öl mit dem hierfür vorgesehenen Filter.

Manuelles verschieben des Widerstands Montage, bis es in der angehobenen Position verriegelt oder drehen Sie die Widerstände in den Tank (Abb. 3A).

Führen Sie alle Reinigungsarbeiten wie im Abschnitt PFLEGE DES GERÄTS beschrieben durch und bringen Sie die Heizkörpereinheit wieder in ihre Position.

Bei den Modellen der Serie 600 muss man zum Entfernen der Heizkörpereinheit den links von ihr befindlichen Knopf verwenden (siehe Abb. 3).

## LÄNGERER NICHTGEBRAUCH DES GERÄTS

Soll das Gerät für längere Zeit nicht genutzt werden, gehen Sie bitte wie folgt vor:

- 1) Unterbrechen Sie den Anschluss des Geräts an die elektrische Hauptleitung mit Hilfe des Trennschalters.
- 2) Reinigen Sie das Gerät und die umliegenden Bereiche sorgfältig.
- 3) Bringen Sie eine dünne Schicht Speiseöl auf die Oberflächen aus rostfreiem Stahl auf.
- 4) Führen Sie alle Wartungsarbeiten aus.
- 5) Decken Sie das Gerät mit einer Hülle ab, und achten Sie dabei darauf, einige Lüftungsschlitze zu lassen
- 6) Verwenden Sie ein trockenes Ambiente mit Temperaturen zwischen  $-5$  und  $+40^{\circ}\text{C}$ .

### VERHALTEN IM STÖRFALL

Trennen Sie das Gerät im Störfall unverzüglich vom Stromnetz und wenden Sie sich an den technischen Kundendienst.

#### ACHTUNG!

**Falls die Fritteuse zu Transportzwecken auf ein Fahrzeug verladen werden muss, entleeren Sie auf jeden Fall die Wanne, bevor Sie dieses in Bewegung setzen.**

**Durch die auftretenden Schwingungen kann die Wanne Schaden nehmen, und außerdem kann es zu einem Austritt des Öls kommen.**

DE

### GARANTIEZERTIFIKAT

FIRMA: \_\_\_\_\_

STRASSE: \_\_\_\_\_

PLZ: \_\_\_\_\_ ORT: \_\_\_\_\_

LANDKREIS: \_\_\_\_\_ INSTALLATIONSdatum: \_\_\_\_\_

**MODELL** \_\_\_\_\_

**TEILENUMMER** \_\_\_\_\_

#### WARNUNG

Der Hersteller übernimmt keinerlei Verantwortung für eventuelle, in diesem Handbuch enthaltene Unrichtigkeiten, die auf Schreib- oder Druckfehler zurückzuführen sind. Weiterhin behält er sich das Recht vor, am Erzeugnis alle von ihm für sinnvoll oder notwendig befundenen Änderungen vorzunehmen, sofern diese die wesentlichen Eigenschaften des Erzeugnisses nicht beeinträchtigen. Der Hersteller übernimmt keinerlei Verantwortung, falls die in diesem Handbuch enthaltenen Vorschriften nicht strengstens befolgt werden.

Außerdem haftet der Hersteller nicht für direkte oder indirekte Schäden, die aus der fehlerhaften Installation, der Manipulation, einer falschen oder unzureichenden Wartung oder dem unsachgemäßen Gebrauch entstehen.

---

## Manual de instrucciones

---

Dimensiones	<b>114</b>
Datos técnicos	<b>116</b>
Tiempo de cocción y temperaturas aconsejadas	<b>120</b>
Instrucciones para la instalación	<b>122</b>

---

## FREIDORAS ELÉCTRICAS SERIE ELT

Modelo	Descripción	Dim.: (AxPxA) Plano de trabajo (alt. total)
<b>ELB 12B-E</b>	Freidora eléctrica potenciada de encimera 12 litros	mm 310x530x310h (450)
<b>ELB 12+12B-E</b>	Freidora eléctrica potenciada de encimera 12 + 12 litros	mm 615x530x310h (450)
<b>ELT 18B-E</b>	Freidora eléctrica potenciada de encimera 18 litros	mm 365x530x310h (450)
<b>ELT 18+18B-E</b>	Freidora eléctrica potenciada de encimera 18 + 18 litros	mm 750x530x310h (450)
<b>ELT 30B</b>	Freidora eléctrica de encimera 30 litros	mm 615x530x310h (450)
<b>ELT 12M-E</b>	Freidora eléctrica potenciada con mueble 12 litros	mm 310x530x850h (990)
<b>ELT 12+12M-E</b>	Freidora eléctrica potenciada con mueble 12 + 12 litros	mm 615x530x850h (990)
<b>ELT 18M-E</b>	Freidora eléctrica potenciada con mueble 18 litros	mm 365x530x850h (990)
<b>ELT 18+18M-E</b>	Freidora eléctrica potenciada con mueble 18 + 18 litros	mm 750x530x850h (990)
<b>ELT 30M</b>	Freidora eléctrica con mueble 30 litros	mm 615x530x850h (990)

## FREIDORAS ELÉCTRICAS SERIE PLUS 600

Modelo	Descripción	Dim.: (AxPxA) Plano de trabajo (alt. total)
<b>E6F10-3B</b>	Freidora eléctrica de encimera 10 litros	mm 300x600x290h (410)
<b>E6F10-6B</b>	Freidora eléctrica de encimera 10 + 10 litros	mm 600x600x290h (410)
<b>E6F10-3BS</b>	Freidora eléctrica potenciada de encimera 10 litros	mm 300x600x290h (410)
<b>E6F10-6BS</b>	Freidora eléctrica potenciada de encimera 10 + 10 litros	mm 600x600x290h (410)
<b>E6F10-3M</b>	Freidora eléctrica con mueble 10 litros	mm 300x600x900h (1020)
<b>E6F10-3MS</b>	Freidora eléctrica potenciada con mueble 10 litros	mm 300x600x900h (1020)
<b>E6F10-6M</b>	Freidora eléctrica con mueble 10 + 10 litros	mm 600x600x900h (1020)
<b>E6F10-6MS</b>	Freidora eléctrica potenciada con mueble 10 + 10 litros	mm 600x600x900h (1020)

## FREIDORAS ELÉCTRICAS SERIE MACROS 700

Modelo	Descripción	Dim.: (AxPxA) Plano de trabajo (alt. total)
<b>E7F10-4B</b>	Freidora eléctrica de encimera 10 litros	mm 400x700x290h (410)
<b>E7F10-4BS</b>	Freidora eléctrica potenciada de encimera 10 litros	mm 400x700x290h (410)
<b>E7F10-8B</b>	Freidora eléctrica de encimera 10 + 10 litros	mm 800x700x290h (410)
<b>E7F10-8BS</b>	Freidora eléctrica potenciada de encimera 10 + 10 litros	mm 800x700x290h (410)
<b>E7F10-4M</b>	Freidora eléctrica con mueble 10 litros	mm 400x700x900h (1020)
<b>E7F10-4MS</b>	Freidora eléctrica potenciada con mueble 10 litros	mm 400x700x900h (1020)
<b>E7F10-8M</b>	Freidora eléctrica con mueble 10 + 10 litros	mm 800x700x900h (1020)
<b>E7F10-8MS</b>	Freidora eléctrica potenciada con mueble 10 + 10 litros	mm 800x700x900h (1020)
<b>E7F18-4M</b>	Freidora eléctrica con mueble 18 litros	mm 400x700x900h (1020)
<b>E7F18-4MEL</b>	Freidora eléctrica mandos electrónicos con mueble 18 litros	mm 400x700x900h (1020)
<b>E7F18-4MS</b>	Freidora eléctrica potenciada con mueble 18 litros	mm 400x700x900h (1020)
<b>E7F18-4MSEL</b>	Freidora eléctrica potenciada mandos electrónicos con mueble 18 litros	mm 400x700x900h (1020)
<b>E7F18-8M</b>	Freidora eléctrica con mueble 18 + 18 litros	mm 800x700x900h (1020)
<b>E7F18-8MEL</b>	Freidora eléctrica mandos electrónicos con mueble 18 + 18 litros	mm 800x700x900h (1020)
<b>E7F18-8MS</b>	Freidora eléctrica potenciada con mueble 18 + 18 litros	mm 800x700x900h (1020)
<b>E7F18-8MSEL</b>	Freidora eléctrica potenciada mandos electrónicos con mueble 18 + 18 litros	mm 800x700x900h (1020)

## FREIDORAS ELÉCTRICAS SERIE MAXIMA 900

Modelo	Descripción	Dim.: (AxPxA) Plano de trabajo (alt. total)
E9F18-4M	Freidora eléctrica con mueble 18 litros	mm 400x900x900h (965)
E9F18-4MEL	Freidora eléctrica con mueble 18 litros con mandos electrónicos	mm 400x900x900h (965)
E9F18-8M	Freidora eléctrica con mueble 18 + 18 litros	mm 800x900x900h (965)
E9F18-8MEL	Freidora eléctrica con mueble 18 + 18 litros con mandos electrónicos	mm 800x900x900h (965)
E9F22-4M	Freidora eléctrica con mueble 22 litros	mm 400x900x900h (965)
E9F22-4MS	Freidora eléctrica con mueble 22 litros potenciada	mm 400x900x900h (965)
E9F22-4MEL	Freidora eléctrica con mueble 22 litros con mandos electrónicos	mm 400x900x900h (965)
E9F22-4MSEL	Freidora eléctrica con mueble 22 litros potenciada con mandos electrónicos	mm 400x900x900h (965)
E9F22-8M	Freidora eléctrica con mueble 22 + 22 litros	mm 800x900x900h (965)
E9F22-8MS	Freidora eléctrica con mueble 22 + 22 litros potenciada	mm 800x900x900h (965)
E9F22-8MEL	Freidora eléctrica con mueble 22 + 22 litros con mandos electrónicos	mm 800x900x900h (965)
E9F22-8MSEL	Freidora eléctrica con mueble 22 + 22 litros potenciada con mandos electrónicos	mm 800x900x900h (965)

## FREIDORAS ELÉCTRICAS SERIE S700

Modelo	Descripción	Dim.: (AxPxA) Plano de trabajo (alt. total)
SE7F7+7-4M	Freidora eléctrica con mueble, 8 + 8 litros	mm 400x700x900h (910)
SE7F7+7-4M-BF	Freidora eléctrica con mueble con mandos Bflex, 8 + 8 litros	mm 400x700x900h (910)
SE7F10-4B	Freidora eléctrica sobre plano, 10 litros	mm 400x700x290h (300)
SE7F10-4M	Freidora eléctrica con mueble, 10 litros	mm 400x700x900h (910)
SE7F10-4M-BF	Freidora eléctrica con mueble con mandos Bflex, 10 litros	mm 400x700x900h (910)
SE7F18-4MS	Freidora eléctrica potenciada con mueble, 18 litros	mm 400x700x900h (910)
SE7F18-4MS-BF	Freidora eléctrica potenciada con mandos Bflex con mueble, 18 litros	mm 400x700x900h (910)

ES

## FREIDORAS ELÉCTRICAS SERIE S900

Modelo	Descripción	Dim.: (AxPxA) Plano de trabajo (alt. total)
SE9F18-4M	Freidora eléctrica con mueble, 18 litros	mm 400x900x900h (920)
SE9F18-8M	Freidora eléctrica con mueble, 18 + 18 litros	mm 800x900x900h (920)
SE9F22-4MS	Freidora eléctrica potenciada con mueble, 22 litros	mm 400x900x900h (920)
SE9F22-8MS	Freidora eléctrica potenciada con mueble, 22 + 22 litros	mm 800x900x900h (920)
SE9F18-4M-BF	Freidora eléctrica con mandos Bflex con mueble, 18 litros	mm 400x900x900h (920)
SE9F22-4MS-BF	Freidora eléctrica potenciada con mandos Bflex con mueble, 22 litros	mm 400x900x900h (920)
SE9F22-8MS-BF	Freidora eléctrica potenciada con mandos Bflex con mueble, 22 + 22 litros	mm 800x900x900h (920)

## FREIDORAS ELÉCTRICAS SERIE LX900 TOP

Modelo	Descripción	Dim.: (AxPxA) Plano de trabajo (alt. total)
LXE9F18-4	Freidora eléctrica de encimera, 18 litros (en voladizo)	mm 400x900x580h (600)
LXE9F22-4S	Freidora eléctrica potenciada de encimera, 22 litros (en voladizo)	mm 400x900x580h (600)
LXE9F18-4-BF	Freidora eléctrica de encimera, mandos Bflex, 18 litros (en voladizo)	mm 400x900x580h (600)
LXE9F22-4S-BF	Freidora eléctrica potenciada de encimera, mandos Bflex, 22 litros (en voladizo)	mm 400x900x580h (600)

**FREIDORAS ELÉCTRICAS SERIE ELT****DATOS TÉCNICOS**

MODELO	Potencia nominal	Tensión nominal	Cable de conexión	Peso
	kW	V	mm <sup>2</sup>	kg
ELB 12B-E	6	380-415 3~	4 x 1,5 mm <sup>2</sup>	16
ELB 12+12B-E	2 x 6	380-415 3~	(4 x 1,5 mm <sup>2</sup> ) x 2	26
ELT 18B-E	9	380-415 3~	4 x 1,5 mm <sup>2</sup>	18
ELT 18+18B-E	2 x 9	380-415 3~	(4 x 1,5 mm <sup>2</sup> ) x 2	30
ELT 30B	9,6	380-415 3~	4 x 1,5 mm <sup>2</sup>	25
ELT 12M-E	6	380-415 3~	4 x 1,5 mm <sup>2</sup>	31
ELT 12+12M-E	2 x 6	380-415 3~	(4 x 1,5 mm <sup>2</sup> ) x 2	52
ELT 18M-E	9	380-415 3~	4 x 1,5 mm <sup>2</sup>	34
ELT 18+18M-E	2 x 9	380-415 3~	(4 x 1,5 mm <sup>2</sup> ) x 2	58
ELT 30M	9,6	380-415 3~	4 x 1,5 mm <sup>2</sup>	50

**FREIDORAS ELÉCTRICAS SERIE PLUS 600****DATOS TÉCNICOS**

MODELO	Potencia nominal	Tensión nominal	Cable de conexión	Peso
	kW	V	mm <sup>2</sup>	kg
E6F10-3B	6	380-415 3~ / 220-240 3~	4 x 1 mm <sup>2</sup> / 4 x 1,5 mm <sup>2</sup>	16
E6F10-6B	6 + 6	380-415 3~ / 220-240 3~	4 x 2,5 mm <sup>2</sup> / 4 x 4 mm <sup>2</sup>	30
E6F10-3BS	9	380-415 3~	4 x 1,5 mm <sup>2</sup>	16
E6F10-6BS	9 + 9	380-415 3~	4 x 4 mm <sup>2</sup>	30
E6F10-3M	6	380-415 3~ / 220-240 3~	4 x 1 mm <sup>2</sup> / 4 x 1,5 mm <sup>2</sup>	24
E6F10-3MS	9	380-415 3~	4 x 1,5 mm <sup>2</sup>	24
E6F10-6M	6 + 6	380-415 3~ / 220-240 3~	4 x 2,5 mm <sup>2</sup> / 4 x 4 mm <sup>2</sup>	42
E6F10-6MS	9 + 9	380-415 3~	4 x 4 mm <sup>2</sup>	42

**FREIDORAS ELÉCTRICAS SERIE MACROS 700****DATOS TÉCNICOS**

MODELO	Potencia nominal	Tensión nominal	Cable de conexión	Peso
	kW	V	mm <sup>2</sup>	kg
E7F10-4B	6	380-415 3~ / 220-240 3~	4 x 1 mm <sup>2</sup> / 4 x 1,5 mm <sup>2</sup>	22
E7F10-4BS	9	380-415 3~	4 x 1,5 mm <sup>2</sup>	22
E7F10-8B	6 + 6	380-415 3~ / 220-240 3~	4 x 2,5 mm <sup>2</sup> / 4 x 4 mm <sup>2</sup>	39
E7F10-8BS	9 + 9	380-415 3~	4 x 4 mm <sup>2</sup>	39
E7F10-4M	6	380-415 3~ / 220-240 3~	4 x 1 mm <sup>2</sup> / 4 x 1,5 mm <sup>2</sup>	39
E7F10-4MS	9	380-415 3~	4 x 1,5 mm <sup>2</sup>	39
E7F10-8M	6 + 6	380-415 3~ / 220-240 3~	4 x 2,5 mm <sup>2</sup> / 4 x 4 mm <sup>2</sup>	63
E7F10-8MS	9 + 9	380-415 3~	4 x 4 mm <sup>2</sup>	63
E7F18-4M	13,5	380-415 3N~ / 220-240 3~	5 x 2,5 mm <sup>2</sup> / 4 x 6 mm <sup>2</sup>	50
E7F18-4MEL	13,5	380-415 3N~ / 220-240 3~	5 x 2,5 mm <sup>2</sup> / 4 x 6 mm <sup>2</sup>	50
E7F18-4MS	18	380-415 3N~ / 220-240 3~	5 x 4 mm <sup>2</sup> / 4 x 10 mm <sup>2</sup>	50
E7F18-4MSEL	18	380-415 3N~ / 220-240 3~	5 x 4 mm <sup>2</sup> / 4 x 10 mm <sup>2</sup>	50
E7F18-8M	13,5 + 13,5	380-415 3N~ / 220-240 3~	(5 x 2,5 mm <sup>2</sup> ) x 2 / (4 x 6 mm <sup>2</sup> ) x 2	80
E7F18-8MEL	13,5 + 13,5	380-415 3N~ / 220-240 3~	(5 x 2,5 mm <sup>2</sup> ) x 2 / (4 x 6 mm <sup>2</sup> ) x 2	80
E7F18-8MS	18 + 18	380-415 3N~ / 220-240 3~	(5 x 4 mm <sup>2</sup> ) x 2 / (4 x 10 mm <sup>2</sup> ) x 2	80
E7F18-8MSEL	18 + 18	380-415 3N~ / 220-240 3~	(5 x 4 mm <sup>2</sup> ) x 2 / (4 x 10 mm <sup>2</sup> ) x 2	80

## FREIDORAS ELÉCTRICAS SERIE 900

## DATOS TÉCNICOS

MODELO	Potencia nominal	Tensión nominal	Cable de conexión	Peso
	kW	V	mm <sup>2</sup>	kg
E9F18-4M	18	380-415 3N~ / 220-240 3~	5 x 4 mm <sup>2</sup> / 4 x 10 mm <sup>2</sup>	55
E9F18-4MEL	18	380-415 3N~ / 220-240 3~	5 x 4 mm <sup>2</sup> / 4 x 10 mm <sup>2</sup>	55
E9F18-8M	18 + 18	380-415 3N~ / 220-240 3~	(5 x 4 mm <sup>2</sup> ) x 2 / (4 x 10 mm <sup>2</sup> ) x 2	95
E9F18-8MEL	18 + 18	380-415 3N~ / 220-240 3~	(5 x 4 mm <sup>2</sup> ) x 2 / (4 x 10 mm <sup>2</sup> ) x 2	95
E9F22-4M	18	380-415 3N~ / 220-240 3~	5 x 4 mm <sup>2</sup> / 4 x 10 mm <sup>2</sup>	55
E9F22-4MS	22	380-415 3N~	5 x 6 mm <sup>2</sup>	55
E9F22-4MEL	18	380-415 3N~ / 220-240 3~	5 x 4 mm <sup>2</sup> / 4 x 10 mm <sup>2</sup>	55
E9F22-4MSEL	22	380-415 3N~	5 x 6 mm <sup>2</sup>	55
E9F22-8M	18 + 18	380-415 3N~ / 220-240 3~	(5 x 4 mm <sup>2</sup> ) x 2 / (4 x 10 mm <sup>2</sup> ) x 2	95
E9F22-8MS	22 + 22	380-415 3N~	(5 x 6 mm <sup>2</sup> ) x 2	95
E9F22-8MEL	18 + 18	380-415 3N~ / 220-240 3~	(5 x 4 mm <sup>2</sup> ) x 2 / (4 x 10 mm <sup>2</sup> ) x 2	95
E9F22-8MSEL	22 + 22	380-415 3N~	(5 x 6 mm <sup>2</sup> ) x 2	95

## FREIDORAS ELÉCTRICAS SERIE S700

## DATOS TÉCNICOS

MODELO	Potencia nominal	Tensión nominal	Cable de conexión	Peso
	kW	V	mm <sup>2</sup>	kg
SE7F7+7-4M	16	380-415 3~ / 220-240 3~	4 x 2,5 mm <sup>2</sup> / 4 x 6 mm <sup>2</sup>	43
SE7F7+7-4M-BF	16	380-415 3N~ / 220-240 3~	5 x 2,5 mm <sup>2</sup> / 4 x 6 mm <sup>2</sup>	43
SE7F10-4B	9	380-415 3~	4 x 1,5 mm <sup>2</sup>	37
SE7F10-4M	9	380-415 3~ / 220-240 3~	4 x 1,5 mm <sup>2</sup> / 4 x 2,5 mm <sup>2</sup>	46
SE7F10-4M-BF	9	380-415 3N~ / 220-240 3~	5 x 1,5 mm <sup>2</sup> / 4 x 2,5 mm <sup>2</sup>	46
SE7F18-4MS	18	380-415 3N~ / 220-240 3~	5 x 4 mm <sup>2</sup> / 4 x 10 mm <sup>2</sup>	40
SE7F18-4MS-BF	18	380-415 3N~ / 220-240 3~	5 x 4 mm <sup>2</sup> / 4 x 10 mm <sup>2</sup>	40

ES

## FREIDORAS ELÉCTRICAS SERIE S900

## DATOS TÉCNICOS

MODELO	Potencia nominal	Tensión nominal	Cable de conexión	Peso
	kW	V	mm <sup>2</sup>	kg
SE9F18-4M	18	380-415 3N~ / 220-240 3~	5 x 4 mm <sup>2</sup> / 4 x 10 mm <sup>2</sup>	57
SE9F18-8M	18 + 18	380-415 3N~ / 220-240 3~	(5 x 4 mm <sup>2</sup> ) x 2 / (4 x 10 mm <sup>2</sup> ) x 2	98
SE9F22-4MS	22	380-415 3N~	5 x 6 mm <sup>2</sup>	57
SE9F22-8MS	22 + 22	380-415 3N~	(5 x 6 mm <sup>2</sup> ) x 2	98
SE9F18-4M-BF	18	380-415 3N~ / 220-240 3~	5 x 4 mm <sup>2</sup> / 4 x 10 mm <sup>2</sup>	57
SE9F22-4MS-BF	22	380-415 3N~	5 x 6 mm <sup>2</sup>	57
SE9F22-8MS-BF	22 + 22	380-415 3N~	(5 x 6 mm <sup>2</sup> ) x 2	98

## FREIDORAS ELÉCTRICAS SERIE LX900 TOP

## DATOS TÉCNICOS

MODELO	Potencia nominal	Tensión nominal	Cable de conexión	Peso
	kW	V	mm <sup>2</sup>	kg
LXE9F18-4	18	380-415 3N~ / 220-240 3~	5 x 4 mm <sup>2</sup> / 4 x 10 mm <sup>2</sup>	51
LXE9F22-4S	22	380-415 3N~	5 x 6 mm <sup>2</sup>	51
LXE9F18-4-BF	18	380-415 3N~ / 220-240 3~	5 x 4 mm <sup>2</sup> / 4 x 10 mm <sup>2</sup>	51
LXE9F22-4S-BF	22	380-415 3N~	5 x 6 mm <sup>2</sup>	51

**FREIDORAS ELÉCTRICAS SERIE ELT****PRESTACIONES**

MODELO	Capacidad máxima
	Kg
ELB 12B-E	1
ELB 12+12B-E	1 + 1
ELT 18B-E	1,4
ELT 18+18B-E	1,4 + 1,4
ELT 30B	1,2
ELT 12M-E	1
ELT 12+12M-E	1 + 1
ELT 18M-E	1,4
ELT 18+18M-E	1,4 + 1,4
ELT 30M	1,2

**FREIDORAS ELÉCTRICAS SERIE PLUS 600****PRESTACIONES**

MODELO	Capacidad máxima
	Kg
E6F10-3B	1
E6F10-6B	1 + 1
E6F10-3BS	1,1
E6F10-6BS	1,1 + 1,1
E6F10-3M	1
E6F10-3MS	1,1
E6F10-6M	1 + 1
E6F10-6MS	1,1 + 1,1

**FREIDORAS ELÉCTRICAS SERIE MACROS 700****PRESTACIONES**

MODELO	Capacidad máxima
	Kg
E7F10-4B	1,2
E7F10-4BS	1,4
E7F10-8B	1,2 + 1,2
E7F10-8BS	1,4 + 1,4
E7F10-4M	1,2
E7F10-4MS	1,4
E7F10-8M	1,2 + 1,2
E7F10-8MS	1,4 + 1,4
E7F18-4M	1,8
E7F18-4MEL	1,8
E7F18-4MS	2
E7F18-4MSEL	2
E7F18-8M	1,8 + 1,8
E7F18-8MEL	1,8 + 1,8
E7F18-8MS	2 + 2
E7F18-8MSEL	2 + 2

**FREIDORAS ELÉCTRICAS SERIE 900****PRESTACIONES**

MODELO	Capacidad máxima
	Kg
E9F18-4M	1,8
E9F18-4MEL	1,8
E9F18-8M	1,8 + 1,8
E9F18-8MEL	1,8 + 1,8
E9F22-4M	2
E9F22-4MS	2,3
E9F22-4MEL	2
E9F22-4MSEL	2,3
E9F22-8M	2 + 2
E9F22-8MS	2,3 + 2,3
E9F22-8MEL	2 + 2
E9F22-8MSEL	2,3 + 2,3

**FREIDORAS ELÉCTRICAS SERIE S700****PRESTACIONES**

MODELO	Capacidad máxima
	Kg
SE7F7+7-4M	0,8 + 0,8
SE7F7+7-4M-BF	0,8 + 0,8
SE7F10-4B	1,4
SE7F10-4M	1,4
SE7F10-4M-BF	1,4
SE7F18-4MS	2
SE7F18-4MS-BF	2

ES

**FREIDORAS ELÉCTRICAS SERIE S900****PRESTACIONES**

MODELO	Capacidad máxima
	Kg
SE9F18-4M	2
SE9F18-8M	2 + 2
SE9F22-4MS	2,3
SE9F22-8MS	2,3 + 2,3
SE9F18-4M-BF	2
SE9F22-4MS-BF	2,3
SE9F22-8MS-BF	2,3 + 2,3

**FREIDORAS ELÉCTRICAS SERIE LX900 TOP****PRESTACIONES**

MODELO	Capacidad máxima
	Kg
LXE9F18-4	2
LXE9F22-4S	2,3
LXE9F18-4-BF	2
LXE9F22-4S-BF	2,3

## TIEMPOS DE COCCIÓN Y TEMPERATURAS ACONSEJADAS



ALIMENTOS	TIEMPO DE COCCIÓN	TEMPERATURA
	minuti	°C
<b>PESCADO</b>		
Gambas y calamare	2 - 5	180
Ancas de rana	1 - 3	180
Filetes de pescado empanados con huevo	2 - 4	190
Filetes de lenguado	2 - 4	190
Truchas, croquetas de pescado	3 - 5	190
Doradas, merluzas, mujoles, salmonetes	2 - 5	190
Fritura mixta	2 - 5	190
<b>CARNES</b>		
Salchichas, carne picada	2 - 4	170 - 180
Patos, faisanes, (según el peso)	8 - 15	160 - 190
Sesos de ternera	2 - 3	170 - 180
Chuletas de ternera o de cerdo	4 - 8	180 - 190
Escalopes de ternera empanados con huevo	1 - 3	190
Tocino	1	180
Pollos	10 - 15	160 - 180
Asado de ternera, cerdo, roastbeef (de 1 a 2 Kg)	20 - 25	170
Wiener Schnitzel	1 - 3	190
<b>PATATAS</b>		
Dorado en rodajas	1 - 2	190
Dorado en gajos	3 - 5	170 - 180
Croquetas	3 - 4	180
En juliana	2 - 4	180
<b>LEGUMBRES</b>		
Corazones de alcachofa, berenjena, coliflor, hinojo, calabacín	2 - 4	190
<b>POSTRES</b>		
Leche frita con manzana, piña, plátano	2 - 4	180
Croquetas de arroz o de sémola	3 - 5	160 - 180
Leche frita	2 - 4	180

Los aparatos son conformes a las directivas europeas:

2014/35/UE	Baja tensión
2014/30/UE	EMC (compatibilidad electromagnética)
2011/65/EU	Restricción uso sustancias peligrosas en aparatos eléctricos y electrónicos
2006/42/EC	Reglamentaciones máquinas y normas especiales de referencia
EN 60335-1	Norma General sobre la seguridad de los aparatos eléctricos de uso doméstico y similar
EN 60335-2-37	Norma Especial para FREIDORAS eléctricas de cocción multiuso para uso colectivo

### Características de los aparatos

La placa de matrícula se encuentra en la parte delantera del aparato y contiene todos los datos necesarios para la conexión.

			
MOD.	N°:		
Σ Qn			
V	kW:	Hz: 50/60	IPX2
			

### INFORMACIÓN PARA LOS USUARIOS DE APARATOS PROFESIONALES



#### Con arreglo al art. 24 del Decreto Legislativo de 14 de marzo de 2014 n.º 49

#### "Aplicación de la Directiva 2012/19/UE sobre residuos de aparatos eléctricos y electrónicos (RAEE)" .

El símbolo del contenedor tachado que hay en el aparato o en su envase indica que el producto al final de su vida útil tiene que ser objeto de recogida selectiva y por tanto tiene que separarse de los otros residuos para permitir un tratamiento y reciclaje adecuados. En especial la recogida selectiva del presente aparato profesional una vez que llega al final de su vida útil la organiza y gestiona:

- directamente el usuario, en caso de que el aparato se haya introducido en el mercado antes de la introducción de la nueva normativa RAEE y el mismo usuario decida eliminarlo sin sustituirlo por un aparato nuevo equivalente y con el mismo uso
- el fabricante, es decir el sujeto que ha sido el primero en introducir y comercializar en un país de la UE o revende en un país de la UE con su marca el aparato nuevo que ha sustituido al anterior, en caso de que, simultáneamente a la decisión de deshacerse del aparato al final de su vida útil introducido en el mercado después de la introducción de la nueva normativa RAEE, el usuario compre un producto del mismo tipo y con el mismo uso. En el último caso el usuario podrá pedirle al fabricante que retire el presente aparato en un plazo de tiempo máximo de 15 días naturales seguidos a partir de la entrega del citado aparato nuevo
- el fabricante, es decir el sujeto que ha sido el primero en introducir y comercializar en un país de la UE o revende en un país de la UE con su marca el aparato en caso de que el aparato se haya introducido en el mercado después de la introducción de la nueva normativa RAEE.

La recogida selectiva adecuada para el posterior envío del aparato desmontado para el reciclaje, el tratamiento y la eliminación ambientalmente compatible contribuye a evitar posibles efectos negativos en el medio ambiente y la salud y favorece la reutilización y/o el reciclaje de los materiales que componen el aparato.

**La eliminación clandestina del producto por parte del usuario conlleva la aplicación de las sanciones a las que hace referencia la normativa legal actual.**

# INSTRUCCIONES PARA LA INSTALACIÓN



## ¡ATENCIÓN!

Las figuras a las que se hace referencia en este capítulo se encuentran en las primeras páginas del manual.

### DESCRIPCIÓN APARATO

Robusta estructura de acero, con 4 patas regulables en altura. Revestimiento externo de acero al cromo-níquel 18/10.

### TANQUE DE COCCIÓN

Tanque de cocción de acero inoxidable, la temperatura del aceite se regula mediante un termostato de trabajo sensible.

Manivelas de control ergonómicas construidas en material sintético.

### SISTEMAS DE SEGURIDAD DEL EQUIPO

El equipo consta de un termostato de seguridad que interviene, desactivando los elementos calentadores, en caso de exceso de temperaturas debidas a un funcionamiento anómalo de la freidora (por ejemplo, encendido sin haber llenado el tanque con aceite). Para volver a poner en funcionamiento el equipo, trabajar en el interruptor seccionador colocado aguas arriba para desactivar la alimentación, dejar enfriar el equipo e intervenir en el botón (3) marcado con el adhesivo "RESET". (ver Fig. 1 ). Para poner en funcionamiento el equipo seguidamente, seguir las instrucciones del parágrafo COLOCACIÓN.

### COLOCACIÓN

Antes de iniciar los trabajos de colocación, saque el aparato del embalaje.

Algunas piezas están protegidas con película adhesiva, que deberá extraerse con atención. Si quedan pegados algunos restos de cola, estos se limpiarán con sustancias adecuadas, no use nunca sustancias abrasivas. hacer referencia a las instrucciones del parágrafo CUIDADOS DEL APARATO.

#### Lugar de instalación

Se aconseja ubicar el aparato en un local bien ventilado, si es posible debajo de una campana aspirante. El aparato se puede montar solo o junto a otros aparatos. En cualquier caso hay que mantener una distancia mínima de 150 mm para los paneles laterales y de 150 mm para el panel trasero. Antes de efectuar la conexión es necesario controlar en la

placa técnica del aparato si está predispuesto o es idóneo para el tipo de alimentación eléctrica disponible.

#### Ventilación local

En el local donde se instala el equipo, debe haber tomas de aire para garantizar el funcionamiento correcto del equipo y para el recambio de aire de dicho local. Las tomas de aire deben tener dimensiones adecuadas, deben estar protegidas por rejillas y colocadas de modo que no puedan ser obstruidas.

#### Atención - advertencia

No instale el equipo cerca de otros que alcancen temperaturas demasiado elevadas para no dañar los componentes eléctricos.

#### Disposiciones de ley, reglas técnicas y directivas

El fabricante declara que los aparatos son conformes a las directivas CEE y solicita que la instalación se efectúe respetando las normas en vigentes.

Antes del montaje observar las siguientes disposiciones:

- disposiciones CEI vigentes
- reglamentos de la construcción y disposiciones contra incendios locales
- normas vigentes contra accidentes
- disposiciones de la entidad de distribución de energía eléctrica

### INSTALACIÓN

El montaje, la instalación y el mantenimiento los tienen que realizar empresas autorizadas por el ente local.

El fabricante declina toda responsabilidad en caso de malfuncionamiento debido a una instalación incorrecta o no conforme.

#### Procedimientos para la instalación

Para nivelar correctamente el aparato accione las patas de altura regulable.

#### Atención

En caso de que se instalen los modelos: ELT 12M-E, ELT 18M-E, E6F10-3MS, E6F10-3M, E7F18-4M, E7F18-4MS, E7F18-4MEL, E7F18-4MSEL, E7F10-4MS, E7F10-4M, SE7F10-4M, SE7F10-4MEL, SE7F10-4MBS, E9F18-4M, E9F22-4MS,

E9F22-4M, SE9F18-4M, SE9F18-4M-BF, SE9F22-4MS-BF, (no en batería), fije la pata antivuelco en el suelo con tornillos de espiga adecuados (véase la fig. 4).

Para los modelos de más de 40 kg: E7F10-4M, E7F10-4MS, E7F10-8B, E7F10-8BS, E7F10-8M, E7F10-8MS, E6F10-6B, E6F10-6BS, E6F10-6M, E6F10-6MS, E7F18-4MEL, E7F18-4MSEL, E9F18-4M, SE7F10-4M, SE7F10-4MEL, SE7F10-4M-BF, y para aquellos en los que se ha previsto la pata antivuelco, deje una distancia de la pared lateral de más de 50 cm y de la pared trasera de más de 20 cm para que sea posible montar el cable.

#### ¡Advertencia!

**Antes de realizar cualquier intervención desconecte la alimentación eléctrica general.**

Para la conexión directa a la red hay que disponer de un dispositivo que garantice la desconexión de la red, con una distancia de apertura de los contactos que permita la desconexión total en las condiciones de la categoría de sobretensión III, conforme con las reglas de instalación.

Si el cable de alimentación está dañado tiene que sustituirlo el fabricante, su servicio técnico o en cualquier caso una persona con una cualificación similar.

**¡Atención! El cable de tierra amarillo-verde nunca tiene que cortarse.**

### CONEXIÓN ELÉCTRICA

- 1) Instalar, si no hubiera, un interruptor seccionador cerca del equipo con disparador magnetotérmico y bloqueo diferencial.
- 2) Conectar el interruptor seccionador a la caja de conexiones como se indica en la figura y en los esquemas eléctricos.
- 3) El cable de conexión seleccionado debe tener características no inferiores al tipo H07RN-F con temperatura de uso de al menos 80 °C y tener una sección adecuada al aparato (ver tabla de DATOS TÉCNICOS).
- 4) Pasar el cable a través de la guía de cable y apretar la sujeta cable, conectar los conductores en la correspondiente posición en la caja de conexiones y fijarlos. El conductor de tierra amarillo-verde debe ser más largo que los otros, de modo que en caso de rotura del sujeta cable, este se desenganche después de los cables de la tensión.

#### Equipotencial

El aparato debe conectarse en un sistema equipotencial. El borne de conexión está colocado cerca de la entrada del cable de alimentación.

Está marcado con el símbolo siguiente:



#### Importante : ensayo del equipo

Antes de la puesta en servicio deberá efectuarse el ensayo de la instalación con el fin de evaluar las condiciones operativas de cada componente e individualizar las posibles anomalías. Es importante en esta fase que todas las condiciones de seguridad y de higiene se respeten rigurosamente.

Para efectuar el ensayo, realizar los siguientes controles:

- 1) verificar que la tensión de red sea conforme a la del equipo
- 2) trabajar en el interruptor seccionador automático para comprobar la conexión eléctrica
- 3) verificar el funcionamiento correcto de los dispositivos de seguridad.

Una vez efectuado el ensayo, si fuera necesario, instruir al usuario hasta que adquiera todas las competencias necesarias para la puesta en servicio del equipo en condiciones de seguridad como lo disponen las leyes vigentes en el país de uso.

#### ¡Atención!

**El fabricante no es responsable y no indemniza en garantía, daños provocados por instalaciones inadecuadas y no conformes con las instrucciones.**

ES

## INSTRUCCIONES PARA EL USO

**ATENCIÓN: durante el uso el equipo nunca tiene que dejarse sin vigilancia. Asegurarse de que al final del uso se desconecte la alimentación eléctrica general.**

**Este tipo de aparatos está destinado a ser utilizado para aplicaciones comerciales, por ejemplo cocinas de restaurantes, comedores, hospitales y empresas comerciales, como panaderías, carnicerías, etc., pero no está destino para la producción de masa continua de comida.**

**Este aparato no se ha concebido para ser utilizado por personas (incluidos niños) con capacidades psíquicas o motoras reducidas o a las que les falten experiencia y conocimientos, a menos que haya una supervisión o instrucción acerca del uso del aparato por parte de una persona responsable para su seguridad. Se tiene que vigilar a los niños para asegurarse de que no jueguen con el aparato.**

Para los modelos llene la cuba de aceite hasta un nivel comprendido entre las muescas de nivel mínimo y las de nivel máximo que se indican en la cuba (véase la fig. 2).

**El nivel del aceite nunca tiene que estar por debajo de la muesca de nivel mínimo ya que habría peligro de incendio.** Cuando se vacíe de aceite asegúrese de que éste esté frío y accione la palanca de vaciado "L" (véase la fig. 2).

## Advertencias

Se aconseja utilizar aceite con punto de humeo por encima de 200 °C. El punto de humeo puede variar según el grado de refinación, la variedad de las semillas, la variación estacional y las técnicas de cultivo. El punto de humeo disminuye - incluso de forma notable - si el aceite no se conserva de la forma apropiada (recordamos que es necesario protegerlo de la luz y el calor) y si ya se ha utilizado para freír previamente.

Se desaconseja utilizar aceite viejo ya que con el uso prolongado se reduce la temperatura de inflamabilidad y aumenta la tendencia a que hierva de repente.

Las comidas especialmente voluminosas o no escurridas pueden provocar que el aceite hierva de repente.

El aparato puede utilizarse con grasa sólida (manteca de cerdo). Para esta aplicación utilice los **modelos EL o BF** (véase el párrafo Función MELTING).

El aparato tiene que instalarse y utilizarse de forma que el agua no pueda entrar en contacto con la grasa o el aceite.

## Advertencias para evacuar y filtrar el aceite

- Dejar que se enfríe el aceite antes de filtrarlo o evacuarlo de la cubeta.
- Se aconseja no evacuar el aceite en la cubeta de una sola vez.
- Se aconseja prestar especial atención al mover la cubeta con el aceite.

## Encendido

La freidora se enciende girando la manecilla del termostato (4) a la posición correspondiente al valor de temperatura que se quiera. Se controla a través de dos testigos luminosos situados en el panel de mandos (véase la fig. 1). El testigo de color verde encendida (1) indica que la alimentación está conectada.

El testigo de color naranja (2) se enciende y se apaga de forma intermitente cuando funciona normalmente para indicar cuándo las resistencias están calentando el aceite para mantenerlo a la temperatura regulada.

## Apagado

Después de utilizarla para apagar la máquina sólo hay que girar el termostato a la posición de mínimo teniendo en cuenta que hay que desconectar la alimentación del equipo y utilizar las tapas de las que están dotadas las freidoras para proteger y que sea seguro el aceite dentro de la cuba.

## MODELOS CON MANDOS ELECTRÓNICOS

### FUNCIONAMIENTO MANDOS ELECTRÓNICOS (véase la fig. 5)

#### Regulación de la temperatura de cocción

Con la freidora apagada, y con el cable de alimentación conectado a la red, en la pantalla "A" se indica el valor de temperatura del aceite y dentro de la cuba.

Presione con suavidad sobre las flechas (B) para aumentar o disminuir el valor de la temperatura de cocción.

En la pantalla se indicará el valor de temperatura seleccionado y una señal sonora confirmará que se ha

guardado el ajuste.

Al final de la operación en la pantalla se indicará de nuevo el valor de temperatura dentro de la cuba.

La regulación de la temperatura de cocción se puede realizar con la freidora apagada o en marcha.

En caso de que se ajuste un valor de temperatura inferior al de la cuba habrá que esperar a que el aceite se enfríe.

## Encendido y apagado

Para encender la freidora mantenga pulsada unos segundos la tecla de encendido "C", si el led verde "D" empieza a parpadear significa que la freidora está en marcha y está calentando el aceite.

Cuando la freidora alcance la temperatura ajustada emitirá una señal sonora, a continuación pasará al modo de conservación de la temperatura y llevará a cabo una serie de encendidos y apagados continuos para mantener constante el valor de temperatura del aceite.

Se oirá una señal sonora cada vez que la freidora alcance la temperatura ajustada.

Para apagar la freidora mantenga pulsada unos segundos la tecla "C", el led verde "D" dejará de parpadear y en la pantalla "A" se seguirá visualizando la temperatura del aceite dentro de la cuba.

## Función MELTING

La función melting permite calentar el aceite sin aumentos bruscos de temperatura haciendo que la freidora funcione de forma cíclica.

Esta función se utiliza sobre todo en los meses fríos cuando el aceite tiende a solidificarse o cuando se utiliza grasa vegetal para freír.

Cuando funciona de forma intermitente la freidora funde la grasa utilizada para freír sin peligro de que se quemé.

Para activar la función melting mantenga pulsada unos segundos la tecla "E", el led rojo "F" empezará a parpadear, la freidora empezará a funcionar de forma cíclica hasta que alcance los 100 °C de temperatura y luego automáticamente pasará a funcionamiento continuo llevando la temperatura del aceite al valor ajustado.

La función melting se puede activar y desactivar en cualquier momento manteniendo pulsada unos segundos la tecla "E". Si se activa la función melting antes de encender la freidora, una vez que se alcancen los 100 °C, se pasará automáticamente al estado de conservación que mantendrá la temperatura del aceite a 100 °C.

Para volver al funcionamiento continuo sólo habrá que presionar sobre las flechas "B", a continuación la freidora empezará a calentar el aceite hasta que esté a la temperatura ajustada.

## Atención

- El aparato está dotado de un interruptor de seguridad que desactiva las resistencias cuando el grupo cabezal, según los modelos, se gira o se saca (véase el párrafo LIMPIEZA DE LA CUBA).
- En caso de que se detecten malfuncionamientos anómalos en las freidoras con mandos electrónicos,

compruebe el microinterruptor situado en la parte trasera de la base de potencia dentro del panel de mandos. Se tiene que regular como se indica en la figura de abajo



## MODELOS BFLEX

### FUNCIONAMIENTO MANDOS ELECTRÓNICOS (véase la fig. 6)

#### Encendido, regulación y apagado

Con la freidora apagada, el cable de alimentación desconectado de la red de suministro y el interruptor "C" encendido, la pantalla "A" muestra el valor "OFF".

Para encender la freidora mantener pulsada unos segundos la manecilla "B" hasta que se emita una señal sonora, en la pantalla aparece la temperatura por defecto de 190° y "°C" parpadea.

Para cambiar la temperatura de cocción pulsar rápidamente la manecilla "B" y girarla. Cuando la pantalla muestra la temperatura deseada pulsar de nuevo la manecilla "B" para memorizar el nuevo valor.

Una vez que alcance la temperatura ajustada, la freidora emitirá una señal sonora y "°C" se quedará encendido. Entonces pasará al modo de conservación de la temperatura y efectuará encendidos y apagados continuos para mantener constante el valor de temperatura del aceite.

Se oír una señal sonora cada vez que la freidora alcance la temperatura ajustada.

Para apagar la freidora, mantener pulsada unos segundos la manecilla "B", la pantalla "A" visualiza el mensaje "HOT" hasta que el aceite está por encima de 60°C, por debajo indica "OFF".

#### Función MELTING

La función melting permite calentar el aceite sin aumentos de temperatura bruscos y hace que la freidora funcione de forma cíclica.

Esta función se utiliza sobre todo durante los meses fríos cuando el aceite tiende a solidificarse o en los casos en los que se use grasa vegetal para freír.

Si funciona de forma intermitente la freidora deshace la grasa que se usa para freír sin quemarla.

Para activar la función melting pulsar rápidamente "D", el led "F" se enciende y la pantalla indicará automáticamente 100°C, la freidora empezará a funcionar de forma cíclica hasta que alcance la temperatura de 100°C y luego pasará automáticamente al estado de conservación que mantendrá la temperatura del aceite a 100°C.

La función melting se puede activar y desactivar en cualquier momento pulsando rápidamente la tecla "D".

Si se activa la función melting cuando el aceite está a una temperatura superior a 100°C, la freidora esperará

a que el aceite se enfríe hasta 100°C y luego pasará automáticamente al estado de conservación que mantendrá la temperatura del aceite a 100°C.

#### Atención

El aparato está dotado de los siguientes dispositivos de seguridad:

- si el led "G" está encendido significa que la resistencia no ha girado a fondo a la posición horizontal de funcionamiento
- si el led "H" está encendido significa que ha intervenido el termostato de seguridad (véase el capítulo DISPOSITIVOS DE SEGURIDAD)

En estos casos la freidora no funciona hasta que se restablece el dispositivo de seguridad.

Apagar el interruptor general "C" después del uso diario de la freidora.

#### Prestaciones

En la tabla de PRESTACIONES se indican las capacidades máximas y las producciones máximas horarias de los diferentes modelos de freidoras.

Para algunos consejos sobre los tiempos de cocción hacer referencia a la tabla TIEMPOS DE COCCIÓN Y TEMPERATURAS ACONSEJADAS.

## MANTENIMIENTO

ES

**Las operaciones de mantenimiento deben ser efectuadas solo por personal cualificado.**

**Antes de cualquier operación desconectar el equipo eléctricamente.**

Asegurarse del estado de los conductores, de los mandos y de las resistencias eléctricas. Utilizar sólo piezas de repuesto originales. Si por cualquier motivo el cable de alimentación tuviera que sustituirse adoptar cables de tipo H07 RN-F (véase la tabla de DATOS TÉCNICOS).

Después de cada intervención técnica y de mantenimiento el técnico instalador especializado tiene que realizar la prueba antes de volver a poner en marcha el equipo.

#### Advertencias

En las freidoras, donde lo haya, hay que controlar periódicamente el sistema de estanqueidad del aceite de las cubas de los termostatos. De hecho un buen apretamiento de la unión permite evitar posibles pérdidas de aceite que a la larga podrían causar malfuncionamientos.

## CUIDADOS DEL APARATO

#### ¡ATENCIÓN!

- **Antes de limpiarlo apáguelo y deje que se enfríe.**
- **Cuando se trate de aparatos con alimentación eléctrica accione el interruptor de palanca para cortar la alimentación eléctrica.**

Si el aparato se limpia bien a diario se garantiza que funcione perfectamente y durante mucho tiempo.

Las superficies de acero tienen que limpiarse con un detergente para platos diluido con agua muy caliente utilizando un paño suave; para eliminar la suciedad más resistente utilice alcohol etílico, acetona u otro disolvente no halogenado; **no utilice detergentes en polvo abrasivos o sustancias corrosivas como ácido clorhídrico/muriático o sulfúrico. La utilización de ácidos puede poner en peligro el funcionamiento y la seguridad del aparato.** No utilice cepillos, estropajos ni discos abrasivos de otros metales o aleaciones que podrían provocar manchas de óxido por contaminación. Por la misma razón evite el contacto con objetos de hierro. Cuidado con los estropajos o los cepillos de acero inoxidable que, aunque no contaminen las superficies, pueden causar rasguños perjudiciales. Si polvo metálico, virutas metálicas, residuos de elaboración y material ferroso en general, estuvieran en contacto con superficies de acero inoxidable pueden determinar la formación de manchas de óxido. Eventuales manchas de óxido superficial, que puede haber también en aparatos nuevos, podrán eliminarse con detergente diluido con agua y una esponja tipo Scotch Brite. Si está muy sucio no utilice en ningún caso papel de lija o esmeril; recomendamos como alternativa la utilización de esponjas sintéticas (por ej. esponja Scotchbrite).

También se tiene que excluir la utilización de sustancias para limpiar la plata y hay que prestar atención a los vapores de ácido clorhídrico o sulfúrico provenientes por ejemplo del lavado de suelos.

**No aplique directamente chorros de agua al aparato para que no se estropee.** Una vez que lo haya limpiado enjuáguelo bien con agua limpia y séquelo con cuidado utilizando un paño.

En los modelos serie 600 para desbloquear el grupo de las resistencias, es necesario trabajar en el botón que está colocado a la izquierda del bloque de resistencias (ver Fig. 3).

### MANTENIMIENTO Y ALMACENAMIENTO

Si el equipo debe permanecer inactivo durante un largo periodo de tiempo, proceder de la siguiente manera:

- 1) trabajar en el interruptor seccionador del equipo para desactivar la conexión a la línea eléctrica principal.
- 2) limpiar cuidadosamente el equipo y las zonas limítrofes
- 3) esparcir con una capa de aceite alimenticio las superficies de acero inoxidable
- 4) efectuar todas las operaciones de mantenimiento
- 5) recubrir el equipo con una envoltura y dejar algunas ranuras para que circule el aire
- 6) Utilizar ambientes sin humedad con temperaturas comprendidas entre -5 y +40 °C.

### COMPORTAMIENTO EN CASO DE AVERÍA

En caso de avería desconectar inmediatamente el aparato de la red eléctrica y contactar con el Servicio de Asistencia.

#### ¡ATENCIÓN!

**Si tuviese que montar la freidora en un medio de transporte, vaciar siempre el tanque antes de poner en movimiento el vehículo.**

**A causa de las oscilaciones el tanque puede dañarse y además, el aceite puede salir del mismo tanque.**

ES

### LIMPIEZA DEL TANQUE

Las operaciones siguientes deben ser efectuadas con el equipo apagado, frío y eléctricamente desconectado de la red.

#### Modelos serie ELT

Extraer el grupo cabezal porta resistencias desatornillando el tornillo "V" (ver Fig. 2) y vaciar el tanque, trabajando en la palanca "L", filtrando el aceite con el filtro correspondiente. Algunos modelos de freidoras están dotados de tanque extraíble; para vaciar el aceite extraer el tanque en frío y luego efectuar las operaciones de limpieza del tanque, de filtración o sustitución del aceite usado.

Una vez efectuadas todas las operaciones de limpieza, hacer referencia siempre al parágrafo CUIDADOS DEL APARATO, volver a colocar el grupo cabezal en su alojamiento y fijarlo cuidadosamente.

#### Otros modelos

Para una limpieza más fácil y meticulosa, puede elevar el grupo de las resistencias. Vaciar el tanque, trabajando en la palanca "L" filtrando el aceite con el filtro correspondiente. Mueva manualmente el conjunto de resistencias hasta que se trabaje en la posición elevada o girar las resistencias en el tanque (Fig. 3A).

Efectuar todas las operaciones de limpieza, como se describe en el parágrafo CUIDADOS DEL APARATO, volver a colocar el grupo de las resistencias.

**CERTIFICADO DE GARANTÍA**

EMPRESA: \_\_\_\_\_

CALLE: \_\_\_\_\_

C.P.: \_\_\_\_\_ LOCALIDAD: \_\_\_\_\_

PROVINCIA: \_\_\_\_\_ FECHA DE INSTALACIÓN: \_\_\_\_\_

MODELO \_\_\_\_\_

PIEZA NÚMERO \_\_\_\_\_

**ADVERTENCIA**

El fabricante declina toda responsabilidad por las posibles incorrecciones contenidas en el presente manual debidas a errores de transcripción o impresión. Además el fabricante se reserva el derecho de modificar el producto, como considere oportuno sin modificar sus características esenciales. El fabricante declina toda responsabilidad en caso de que no se respeten estrictamente las instrucciones ilustradas en el presente manual. Asimismo declina toda responsabilidad por los posibles daños, directos e indirectos, debidos a una incorrecta instalación, manipulaciones indebidas, mantenimiento insuficiente y uso inexacto.

## Instructiehandleiding

---

Afmetingen	<b>129</b>
Technische gegevens	<b>131</b>
Bereidingstijden en aanbevolen temperaturen	<b>135</b>
Installatie instructies	<b>137</b>

---

## ELEKTRISCHE FRITEUSES SERIE ELT

Type apparaat	Omschrijving	Afm.: (LxDxH) Werkblad (totale h)
<b>ELB 12B-E</b>	Losse versterkte elektrische frituse, 12 liter	mm 310x530x310h (450)
<b>ELB 12+12B-E</b>	Losse versterkte elektrische frituse, 12 + 12 liter	mm 615x530x310h (450)
<b>ELT 18B-E</b>	Losse versterkte elektrische frituse, 18 liter	mm 365x530x310h (450)
<b>ELT 18+18B-E</b>	Losse versterkte elektrische frituse, 18 + 18 liter	mm 750x530x310h (450)
<b>ELT 30B</b>	Losse elektrische frituse, 30 liter	mm 615x530x310h (450)
<b>ELT 12M-E</b>	Versterkte elektrische frituse met meubel, 12 liter	mm 310x530x850h (990)
<b>ELT 12+12M-E</b>	Versterkte elektrische frituse met meubel, 12 + 12 liter	mm 615x530x850h (990)
<b>ELT 18M-E</b>	Versterkte elektrische frituse met meubel, 18 liter	mm 365x530x850h (990)
<b>ELT 18+18M-E</b>	Versterkte elektrische frituse met meubel, 18 + 18 liter	mm 750x530x850h (990)
<b>ELT 30M</b>	Elektrische frituse met meubel, 30 liter	mm 615x530x850h (990)

## ELEKTRISCHE FRITEUSES SERIE PLUS 600

Type apparaat	Omschrijving	Afm.: (LxDxH) Werkblad (totale h)
<b>E6F10-3B</b>	Losse elektrische frituse, 10 liter	mm 300x600x290h (410)
<b>E6F10-6B</b>	Losse elektrische frituse, 10 + 10 liter	mm 600x600x290h (410)
<b>E6F10-3BS</b>	Losse versterkte elektrische frituse, 10 liter	mm 300x600x290h (410)
<b>E6F10-6BS</b>	Losse versterkte elektrische frituse, 10 + 10 liter	mm 600x600x290h (410)
<b>E6F10-3M</b>	Elektrische frituse met meubel, 10 liter	mm 300x600x900h (1020)
<b>E6F10-3MS</b>	Versterkte elektrische frituse met meubel, 10 liter	mm 300x600x900h (1020)
<b>E6F10-6M</b>	Elektrische frituse met meubel, 10 + 10 liter	mm 600x600x900h (1020)
<b>E6F10-6MS</b>	Versterkte elektrische frituse met meubel, 10 + 10 liter	mm 600x600x900h (1020)

NL

## ELEKTRISCHE FRITEUSES SERIE MACROS 700

Type apparaat	Omschrijving	Afm.: (LxDxH) Werkblad (totale h)
<b>E7F10-4B</b>	Losse elektrische frituse, 10 liter	mm 400x700x290h (410)
<b>E7F10-4BS</b>	Losse versterkte elektrische frituse, 10 liter	mm 400x700x290h (410)
<b>E7F10-8B</b>	Losse elektrische frituse, 10 + 10 liter	mm 800x700x290h (410)
<b>E7F10-8BS</b>	Losse versterkte elektrische frituse, 10 + 10 liter	mm 800x700x290h (410)
<b>E7F10-4M</b>	Elektrische frituse met meubel, 10 liter	mm 400x700x900h (1020)
<b>E7F10-4MS</b>	Versterkte elektrische frituse met meubel, 10 liter	mm 400x700x900h (1020)
<b>E7F10-8M</b>	Elektrische frituse met meubel, 10 + 10 liter	mm 800x700x900h (1020)
<b>E7F10-8MS</b>	Versterkte elektrische frituse met meubel, 10 + 10 liter	mm 800x700x900h (1020)
<b>E7F18-4M</b>	Elektrische frituse met meubel, 18 liter	mm 400x700x900h (1020)
<b>E7F18-4MEL</b>	Elektrische frituse met elektronische bediening met meubel, 18 liter	mm 400x700x900h (1020)
<b>E7F18-4MS</b>	Versterkte elektrische frituse met meubel, 18 liter	mm 400x700x900h (1020)
<b>E7F18-4MSEL</b>	Versterkte elektrische frituse met elektronische bediening met meubel, 22 liter	mm 400x700x900h (1020)
<b>E7F18-8M</b>	Elektrische frituse met meubel, 18 + 18 liter	mm 800x700x900h (1020)
<b>E7F18-8MEL</b>	Elektrische frituse met elektronische bediening met meubel, 18 + 18 liter	mm 800x700x900h (1020)
<b>E7F18-8MS</b>	Versterkte elektrische frituse met meubel, 18 + 18 liter	mm 800x700x900h (1020)
<b>E7F18-8MSEL</b>	Versterkte elektrische frituse met elektronische bediening met meubel, 18 + 18 liter	mm 800x700x900h (1020)

## ELEKTRISCHE FRITEUSES SERIE MAXIMA 900

Type apparaat	Omschrijving	Afm.: (LxDxH) Werkblad (totale h)
<b>E9F18-4M</b>	Elektrische frituse met meubel, 18 liter	mm 400x900x900h (965)
<b>E9F18-4MEL</b>	Elektrische frituse met elektronische bediening met meubel, 18 liter	mm 400x900x900h (965)
<b>E9F18-8M</b>	Elektrische frituse met meubel, 18 + 18 liter	mm 800x900x900h (965)
<b>E9F18-8MEL</b>	Elektrische frituse met meubel met elektronische bediening, 18 + 18 liter	mm 800x900x900h (965)
<b>E9F22-4M</b>	Elektrische frituse met meubel, 22 liter	mm 400x900x900h (965)
<b>E9F22-4MS</b>	Versterkte elektrische frituse met meubel, 22 liter	mm 400x900x900h (965)
<b>E9F22-4MEL</b>	Elektrische frituse met meubel met elektronische bediening, 22 liter	mm 400x900x900h (965)
<b>E9F22-4MSEL</b>	Versterkte elektrische frituse met meubel, elektronische bediening, 22 liter	mm 400x900x900h (965)
<b>E9F22-8M</b>	Elektrische frituse met meubel, 22 + 22 liter	mm 800x900x900h (965)
<b>E9F22-8MS</b>	Versterkte elektrische frituse met meubel, 22 + 22 liter	mm 800x900x900h (965)
<b>E9F22-8MEL</b>	Elektrische frituse met meubel met elektronische bediening, 22 + 22 liter	mm 800x900x900h (965)
<b>E9F22-8MSEL</b>	Versterkte elektrische frituse met meubel elektronische bediening, 22 + 22 liter	mm 800x900x900h (965)

## ELEKTRISCHE FRITEUSES SERIE S700

Type apparaat	Omschrijving	Afm.: (LxDxH) Werkblad (totale h)
<b>SE7F7+7-4M</b>	Elektrische frituse met meubel, 8 + 8 liter	mm 400x700x900h (910)
<b>SE7F7+7-4M-BF</b>	Elektrische frituse met Bflex bediening met meubel, 8 + 8 liter	mm 400x700x900h (910)
<b>SE7F10-4B</b>	Elektrische frituse, 10 liter	mm 400x700x290h (300)
<b>SE7F10-4M</b>	Elektrische frituse met meubel, 10 liter	mm 400x700x900h (910)
<b>SE7F10-4M-BF</b>	Elektrische frituse met Bflex bediening met meubel, 10 liter	mm 400x700x900h (910)
<b>SE7F18-4MS</b>	Versterkte elektrische frituse met meubel, 18 liter	mm 400x700x900h (910)
<b>SE7F18-4MS-BF</b>	Versterkte elektrische frituse met Bflex bediening met meubel, 18 liter	mm 400x700x900h (910)

## ELEKTRISCHE FRITEUSES SERIE S900

Type apparaat	Omschrijving	Afm.: (LxDxH) Werkblad (totale h)
<b>SE9F18-4M</b>	Elektrische frituse met meubel, 18 liter	mm 400x900x900h (920)
<b>SE9F18-8M</b>	Elektrische frituse met meubel, 18 + 18 liter	mm 800x900x900h (920)
<b>SE9F22-4MS</b>	Versterkte elektrische frituse met meubel, 22 liter	mm 400x900x900h (920)
<b>SE9F22-8MS</b>	Versterkte elektrische frituse met meubel, 22 + 22 liter	mm 800x900x900h (920)
<b>SE9F18-4M-BF</b>	Elektrische frituse met Bflex bediening met meubel, 18 liter	mm 400x900x900h (920)
<b>SE9F22-4MS-BF</b>	Versterkte elektrische frituse met Bflex bediening met meubel, 22 liter	mm 400x900x900h (920)
<b>SE9F22-8MS-BF</b>	Versterkte elektrische frituse met Bflex bediening met meubel, 22 + 22 liter	mm 800x900x900h (920)

## ELEKTRISCHE FRITEUSES SERIE LX900 TOP

Type apparaat	Omschrijving	Afm.: (LxDxH) Werkblad (totale h)
<b>LXE9F18-4</b>	Losse elektrische frituse, 18 liter (console)	mm 400x900x580h (600)
<b>LXE9F22-4S</b>	Losse versterkte elektrische frituse, 22 liter (console)	mm 400x900x580h (600)
<b>LXE9F18-4-BF</b>	Losse elektrische frituse Bflex bediening, 18 liter (console)	mm 400x900x580h (600)
<b>LXE9F22-4S-BF</b>	Losse versterkte elektrische frituse Bflex bediening, 22 liter (console)	mm 400x900x580h (600)

**ELEKTRISCHE FRITEUSES SERIE ELT****TECHNISCHE GEGEVENS**

MODEL	Nominaal vermogen	Nominale spanning	Aansluitingskabel	Gewicht
	kW	V	mm <sup>2</sup>	kg
ELB 12B-E	6	380-415 3~	4 x 1,5 mm <sup>2</sup>	16
ELB 12+12B-E	2 x 6	380-415 3~	(4 x 1,5 mm <sup>2</sup> ) x 2	26
ELT 18B-E	9	380-415 3~	4 x 1,5 mm <sup>2</sup>	18
ELT 18+18B-E	2 x 9	380-415 3~	(4 x 1,5 mm <sup>2</sup> ) x 2	30
ELT 30B	9,6	380-415 3~	4 x 1,5 mm <sup>2</sup>	25
ELT 12M-E	6	380-415 3~	4 x 1,5 mm <sup>2</sup>	31
ELT 12+12M-E	2 x 6	380-415 3~	(4 x 1,5 mm <sup>2</sup> ) x 2	52
ELT 18M-E	9	380-415 3~	4 x 1,5 mm <sup>2</sup>	34
ELT 18+18M-E	2 x 9	380-415 3~	(4 x 1,5 mm <sup>2</sup> ) x 2	58
ELT 30M	9,6	380-415 3~	4 x 1,5 mm <sup>2</sup>	50

**ELEKTRISCHE FRITEUSES SERIE PLUS 600****TECHNISCHE GEGEVENS**

MODEL	Nominaal vermogen	Nominale spanning	Aansluitingskabel	Gewicht
	kW	V	mm <sup>2</sup>	kg
E6F10-3B	6	380-415 3~ / 220-240 3~	4 x 1 mm <sup>2</sup> / 4 x 1,5 mm <sup>2</sup>	16
E6F10-6B	6 + 6	380-415 3~ / 220-240 3~	4 x 2,5 mm <sup>2</sup> / 4 x 4 mm <sup>2</sup>	30
E6F10-3BS	9	380-415 3~	4 x 1,5 mm <sup>2</sup>	16
E6F10-6BS	9 + 9	380-415 3~	4 x 4 mm <sup>2</sup>	30
E6F10-3M	6	380-415 3~ / 220-240 3~	4 x 1 mm <sup>2</sup> / 4 x 1,5 mm <sup>2</sup>	24
E6F10-3MS	9	380-415 3~	4 x 1,5 mm <sup>2</sup>	24
E6F10-6M	6 + 6	380-415 3~ / 220-240 3~	4 x 2,5 mm <sup>2</sup> / 4 x 4 mm <sup>2</sup>	42
E6F10-6MS	9 + 9	380-415 3~	4 x 4 mm <sup>2</sup>	42

NL

**ELEKTRISCHE FRITEUSES SERIE MACROS 700****TECHNISCHE GEGEVENS**

MODEL	Nominaal vermogen	Nominale spanning	Aansluitingskabel	Gewicht
	kW	V	mm <sup>2</sup>	kg
E7F10-4B	6	380-415 3~ / 220-240 3~	4 x 1 mm <sup>2</sup> / 4 x 1,5 mm <sup>2</sup>	22
E7F10-4BS	9	380-415 3~	4 x 1,5 mm <sup>2</sup>	22
E7F10-8B	6 + 6	380-415 3~ / 220-240 3~	4 x 2,5 mm <sup>2</sup> / 4 x 4 mm <sup>2</sup>	39
E7F10-8BS	9 + 9	380-415 3~	4 x 4 mm <sup>2</sup>	39
E7F10-4M	6	380-415 3~ / 220-240 3~	4 x 1 mm <sup>2</sup> / 4 x 1,5 mm <sup>2</sup>	39
E7F10-4MS	9	380-415 3~	4 x 1,5 mm <sup>2</sup>	39
E7F10-8M	6 + 6	380-415 3~ / 220-240 3~	4 x 2,5 mm <sup>2</sup> / 4 x 4 mm <sup>2</sup>	63
E7F10-8MS	9 + 9	380-415 3~	4 x 4 mm <sup>2</sup>	63
E7F18-4M	13,5	380-415 3N~ / 220-240 3~	5 x 2,5 mm <sup>2</sup> / 4 x 6 mm <sup>2</sup>	50
E7F18-4MEL	13,5	380-415 3N~ / 220-240 3~	5 x 2,5 mm <sup>2</sup> / 4 x 6 mm <sup>2</sup>	50
E7F18-4MS	18	380-415 3N~ / 220-240 3~	5 x 4 mm <sup>2</sup> / 4 x 10 mm <sup>2</sup>	50
E7F18-4MSEL	18	380-415 3N~ / 220-240 3~	5 x 4 mm <sup>2</sup> / 4 x 10 mm <sup>2</sup>	50
E7F18-8M	13,5 + 13,5	380-415 3N~ / 220-240 3~	(5 x 2,5 mm <sup>2</sup> ) x 2 / (4 x 6 mm <sup>2</sup> ) x 2	80
E7F18-8MEL	13,5 + 13,5	380-415 3N~ / 220-240 3~	(5 x 2,5 mm <sup>2</sup> ) x 2 / (4 x 6 mm <sup>2</sup> ) x 2	80
E7F18-8MS	18 + 18	380-415 3N~ / 220-240 3~	(5 x 4 mm <sup>2</sup> ) x 2 / (4 x 10 mm <sup>2</sup> ) x 2	80
E7F18-8MSEL	18 + 18	380-415 3N~ / 220-240 3~	(5 x 4 mm <sup>2</sup> ) x 2 / (4 x 10 mm <sup>2</sup> ) x 2	80

**ELEKTRISCHE FRITEUSES SERIE 900****TECHNISCHE GEGEVENS**

MODEL	Nominaal vermogen	Nominale spanning	Aansluitingskabel	Gewicht
	kW	V	mm <sup>2</sup>	kg
E9F18-4M	18	380-415 3N~ / 220-240 3~	5 x 4 mm <sup>2</sup> / 4 x 10 mm <sup>2</sup>	55
E9F18-4MEL	18	380-415 3N~ / 220-240 3~	5 x 4 mm <sup>2</sup> / 4 x 10 mm <sup>2</sup>	55
E9F18-8M	18 + 18	380-415 3N~ / 220-240 3~	(5 x 4 mm <sup>2</sup> ) x 2 / (4 x 10 mm <sup>2</sup> ) x 2	95
E9F18-8MEL	18 + 18	380-415 3N~ / 220-240 3~	(5 x 4 mm <sup>2</sup> ) x 2 / (4 x 10 mm <sup>2</sup> ) x 2	95
E9F22-4M	18	380-415 3N~ / 220-240 3~	5 x 4 mm <sup>2</sup> / 4 x 10 mm <sup>2</sup>	55
E9F22-4MS	22	380-415 3N~	5 x 6 mm <sup>2</sup>	55
E9F22-4MEL	18	380-415 3N~ / 220-240 3~	5 x 4 mm <sup>2</sup> / 4 x 10 mm <sup>2</sup>	55
E9F22-4MSEL	22	380-415 3N~	5 x 6 mm <sup>2</sup>	55
E9F22-8M	18 + 18	380-415 3N~ / 220-240 3~	(5 x 4 mm <sup>2</sup> ) x 2 / (4 x 10 mm <sup>2</sup> ) x 2	95
E9F22-8MS	22 + 22	380-415 3N~	(5 x 6 mm <sup>2</sup> ) x 2	95
E9F22-8MEL	18 + 18	380-415 3N~ / 220-240 3~	(5 x 4 mm <sup>2</sup> ) x 2 / (4 x 10 mm <sup>2</sup> ) x 2	95
E9F22-8MSEL	22 + 22	380-415 3N~	(5 x 6 mm <sup>2</sup> ) x 2	95

**ELEKTRISCHE FRITEUSES SERIE S700****TECHNISCHE GEGEVENS**

MODEL	Nominaal vermogen	Nominale spanning	Aansluitingskabel	Gewicht
	kW	V	mm <sup>2</sup>	kg
SE7F7+7-4M	16	380-415 3~ / 220-240 3~	4 x 2,5 mm <sup>2</sup> / 4 x 6 mm <sup>2</sup>	43
SE7F7+7-4M-BF	16	380-415 3N~ / 220-240 3~	5 x 2,5 mm <sup>2</sup> / 4 x 6 mm <sup>2</sup>	43
SE7F10-4B	9	380-415 3~	4 x 1,5 mm <sup>2</sup>	37
SE7F10-4M	9	380-415 3~ / 220-240 3~	4 x 1,5 mm <sup>2</sup> / 4 x 2,5 mm <sup>2</sup>	46
SE7F10-4M-BF	9	380-415 3N~ / 220-240 3~	5 x 1,5 mm <sup>2</sup> / 4 x 2,5 mm <sup>2</sup>	46
SE7F18-4MS	18	380-415 3N~ / 220-240 3~	5 x 4 mm <sup>2</sup> / 4 x 10 mm <sup>2</sup>	40
SE7F18-4MS-BF	18	380-415 3N~ / 220-240 3~	5 x 4 mm <sup>2</sup> / 4 x 10 mm <sup>2</sup>	40

**ELEKTRISCHE FRITEUSES SERIE S900****TECHNISCHE GEGEVENS**

MODEL	Nominaal vermogen	Nominale spanning	Aansluitingskabel	Gewicht
	kW	V	mm <sup>2</sup>	kg
SE9F18-4M	18	380-415 3N~ / 220-240 3~	5 x 4 mm <sup>2</sup> / 4 x 10 mm <sup>2</sup>	57
SE9F18-8M	18 + 18	380-415 3N~ / 220-240 3~	(5 x 4 mm <sup>2</sup> ) x 2 / (4 x 10 mm <sup>2</sup> ) x 2	98
SE9F22-4MS	22	380-415 3N~	5 x 6 mm <sup>2</sup>	57
SE9F22-8MS	22 + 22	380-415 3N~	(5 x 6 mm <sup>2</sup> ) x 2	98
SE9F18-4M-BF	18	380-415 3N~ / 220-240 3~	5 x 4 mm <sup>2</sup> / 4 x 10 mm <sup>2</sup>	57
SE9F22-4MS-BF	22	380-415 3N~	5 x 6 mm <sup>2</sup>	57
SE9F22-8MS-BF	22 + 22	380-415 3N~	(5 x 6 mm <sup>2</sup> ) x 2	98

**ELEKTRISCHE FRITEUSES SERIE LX900 TOP****TECHNISCHE GEGEVENS**

MODEL	Nominaal vermogen	Nominale spanning	Aansluitingskabel	Gewicht
	kW	V	mm <sup>2</sup>	kg
LXE9F18-4	18	380-415 3N~ / 220-240 3~	5 x 4 mm <sup>2</sup> / 4 x 10 mm <sup>2</sup>	51
LXE9F22-4S	22	380-415 3N~	5 x 6 mm <sup>2</sup>	51
LXE9F18-4-BF	18	380-415 3N~ / 220-240 3~	5 x 4 mm <sup>2</sup> / 4 x 10 mm <sup>2</sup>	51
LXE9F22-4S-BF	22	380-415 3N~	5 x 6 mm <sup>2</sup>	51

**ELEKTRISCHE FRITEUSES SERIE ELT****UITVOERING**

MODEL	Maximale belasting
	Kg
ELB 12B-E	1
ELB 12+12B-E	1 + 1
ELT 18B-E	1,4
ELT 18+18B-E	1,4 + 1,4
ELT 30B	1,2
ELT 12M-E	1
ELT 12+12M-E	1 + 1
ELT 18M-E	1,4
ELT 18+18M-E	1,4 + 1,4
ELT 30M	1,2

**ELEKTRISCHE FRITEUSES SERIE PLUS 600****UITVOERING**

MODEL	Maximale belasting
	Kg
E6F10-3B	1
E6F10-6B	1 + 1
E6F10-3BS	1,1
E6F10-6BS	1,1 + 1,1
E6F10-3M	1
E6F10-3MS	1,1
E6F10-6M	1 + 1
E6F10-6MS	1,1 + 1,1

NL

**ELEKTRISCHE FRITEUSES SERIE MACROS 700****UITVOERING**

MODEL	Maximale belasting
	Kg
E7F10-4B	1,2
E7F10-4BS	1,4
E7F10-8B	1,2 + 1,2
E7F10-8BS	1,4 + 1,4
E7F10-4M	1,2
E7F10-4MS	1,4
E7F10-8M	1,2 + 1,2
E7F10-8MS	1,4 + 1,4
E7F18-4M	1,8
E7F18-4MEL	1,8
E7F18-4MS	2
E7F18-4MSEL	2
E7F18-8M	1,8 + 1,8
E7F18-8MEL	1,8 + 1,8
E7F18-8MS	2 + 2
E7F18-8MSEL	2 + 2

**ELEKTRISCHE FRITEUSES SERIE 900****UITVOERING**

MODEL	Maximale belasting
	Kg
E9F18-4M	1,8
E9F18-4MEL	1,8
E9F18-8M	1,8 + 1,8
E9F18-8MEL	1,8 + 1,8
E9F22-4M	2
E9F22-4MS	2,3
E9F22-4MEL	2
E9F22-4MSEL	2,3
E9F22-8M	2 + 2
E9F22-8MS	2,3 + 2,3
E9F22-8MEL	2 + 2
E9F22-8MSEL	2,3 + 2,3

**ELEKTRISCHE FRITEUSES SERIE S700****UITVOERING**

MODEL	Maximale belasting
	Kg
SE7F7+7-4M	0,8 + 0,8
SE7F7+7-4M-BF	0,8 + 0,8
SE7F10-4B	1,4
SE7F10-4M	1,4
SE7F10-4M-BF	1,4
SE7F18-4MS	2
SE7F18-4MS-BF	2

**ELEKTRISCHE FRITEUSES SERIE S900****UITVOERING**

MODEL	Maximale belasting
	Kg
SE9F18-4M	2
SE9F18-8M	2 + 2
SE9F22-4MS	2,3
SE9F22-8MS	2,3 + 2,3
SE9F18-4M-BF	2
SE9F22-4MS-BF	2,3
SE9F22-8MS-BF	2,3 + 2,3

**ELEKTRISCHE FRITEUSES SERIE LX900 TOP****UITVOERING**

MODEL	Maximale belasting
	Kg
LXE9F18-4	2
LXE9F22-4S	2,3
LXE9F18-4-BF	2
LXE9F22-4S-BF	2,3

## BEREIDINGSTIJDEN EN AANBEVOLEN TEMPERATUREN



VOEDINGSWAREN	BAKTIJD	TEMPERATUUR
	minuten	°C
<b>VIS</b>		
Garnalen en inktvis	2 - 5	180
Kikkerbillen	1 - 3	180
Visfilets gepaneerd met ei	2 - 4	190
Tongfilets	2 - 4	190
Forel, viskroketter	3 - 5	190
Brasem, kabeljauw, barbeel, mul	2 - 5	190
Gebakken vismix	2 - 5	190
<b>VLEES</b>		
Worst, Meat Beat	2 - 4	170 - 180
Eenden, fazanten, (afhankelijk van het gewicht)	8 - 15	160 - 190
Kalfshersenen	2 - 3	170 - 180
Kalfs- of varkensvlees schnitzels	4 - 8	180 - 190
Gepaneerde schnitzels kalfsvlees met ei	1 - 3	190
Reuzel	1	180
Kip	10 - 15	160 - 180
Gebraden kalfsvlees, varkensvlees, rosbeef (1 tot 2 kg)	20 - 25	170
Wiener Schnitzel	1 - 3	190
<b>AARDAPPELEN</b>		
Goudgebruinde schijfjes	1 - 2	190
Goudgebruinde partjes	3 - 5	170 - 180
Kroketter	3 - 4	180
Pailles	2 - 4	180
<b>GROENTEN</b>		
Artisjokbodems, aubergines, bloemkool, venkel, courgettes	2 - 4	190
<b>NAGERECHTEN</b>		
Appelbeignets, ananas, banaan	2 - 4	180
Kroketter van rijst of griesmeel	3 - 5	160 - 180
Donuts	2 - 4	180

De apparatuur is conform met de Europese richtlijnen:

2014/35/UE	Laagspanningsrichtlijn
2014/30/UE	EMC-richtlijn (elektromagnetische compatibiliteit)
2011/65/EU	Beperking gebruik gevaarlijke stoffen op elektrische en elektronische apparaten
2006/42/EC	Machinereglementeringen en bijzondere referentienormen
EN 60335-1	Algemene regelgeving voor de veiligheid van elektrische huishoudelijke apparaten en dergelijke
EN 60335-2-37	Bijzondere regelgeving voor elektrische FRITEUSE voor collectief gebruik

### Kenmerken van de apparaten

Het technische plaatje bevindt zich aan de voorkant van het apparaat en bevat alle benodigde gegevens voor de aansluiting.

			
MOD:	N°:		
Σ Qn			
V	kW:	Hz: 50/60	IPX2 

## INFORMATIE VOOR DE GEBRUIKERS VAN PROFESSIONELE APPARATEN

NL



### Op grond van artikel 24 van het Wetsbesluit 14 maart 2014, n. 49 "Tenuitvoerlegging van de Regelgeving 2012/19/UE wat betreft afval van elektrische en elektronische apparaten (AEEA)".

Het symbool van de doorgekruiste verrijdbare afvalbak weergegeven op het apparaat of op de verpakking geeft aan dat het product aan het eind van de nuttige levensduur gescheiden van het andere afval ingezameld dient te worden zodat het passend verwerkt en gerecycled kan worden.

De gescheiden inzameling van het betreffende professionele apparaat wordt aan het einde van de nuttige levensduur als volgt georganiseerd en beheerd:

- Direct door de gebruiker, in geval het apparaat voor de invoering van de nieuwe AEEA-regelgeving op de markt is gebracht en dezelfde gebruiker besluit om het af te danken zonder het te vervangen door een nieuw apparaat met dezelfde functies;
- Door de fabrikant die als eerste in een land behorend tot de EU het apparaat onder het eigen merk heeft geïntroduceerd of doorverkocht. In het geval het apparaat vòòr de invoering van de nieuwe AEEA-regelgeving op de markt is gebracht en de gebruiker een vergelijkbaar type met dezelfde functies koopt. In dit laatste geval kan de gebruiker de fabrikant verzoeken het oude apparaat binnen en niet later dan 15 dagen na de levering van het nieuwe apparaat in te nemen;
- Door de fabrikant die als eerste in een land behorend tot de Europese Unie het nieuwe apparaat dat het voorgaande heeft vervangen heeft geïntroduceerd of doorverkocht onder het eigen merk, in geval het apparaat na de invoering van de nieuwe AEEA-regelgeving op de markt is gebracht.

Gepaste gescheiden inzameling vòòr de daaropvolgende verwerking van het ontmanteld apparaat, draagt ertoe bij de negatieve impact op het milieu en de gezondheid te voorkomen en bevordert het hergebruik en/of recycling van de materialen waaruit het apparaat is opgebouwd.

**De illegale dumping van het product door de gebruiker houdt de toepassing van sancties volgens de huidige wettelijke voorschriften in.**



## INSTRUCTIES VOOR DE INSTALLATIE

### ATTENTIE!

De afbeeldingen waarnaar verwezen wordt in dit hoofdstuk bevinden zich op de beginpagina's van deze handleiding.

### BESCHRIJVING APPARAAT

Stevige stalen structuur, met 4 in hoogte verstelbare pootjes. Buitenbekleding in staal met nikkel-chroom 18/10.

### BAKKUIP

De kuip is in roestvrij staal, de temperatuur van de olie wordt geregeld middels een gevoelige bedrijfstermostaat.

De bedieningsknoppen zijn ergonomisch en uit synthetisch materiaal vervaardigd.

### VEILIGHEIDSINRICHTINGEN

Het apparaat is voorzien van een veiligheidstermostaat die bij oververhitting te wijten aan een ongewone werking van de friteuze (bij voorbeeld door inschakeling van de friteuze zonder olie in de kuip) de verwarmende elementen deactiveert. Om het apparaat opnieuw in bedrijf te stellen, moet u via de opwaartse scheidingschakelaar de stroomtoevoer uitschakelen. Laat het apparaat afkoelen en druk de drukknop (3) in, aangeduid middels de "RESET" label. (zie fig. 1). Volg om het apparaat vervolgens in bedrijf te stellen de instructies op uit de paragraaf INBEDRIJFSTELLING.

### INBEDRIJFSTELLING

Voordat men begint met de inbedrijfstelling dient men het apparaat van de verpakking te ontdoen.

Sommige onderdelen zijn beschermd met plakplastic, dit dient voorzichtig verwijderd te worden. Indien er lijmresten achterblijven dienen deze met daarvoor geschikte producten verwijderd te worden; in geen enkel geval schuurmiddelen gebruiken. Raadpleeg de instructies in de paragraaf ONDERHOUD VAN HET APPARAAT.

### Installatieplaats

Het wordt aangeraden het apparaat in een goed geventileerde ruimte te plaatsen, bij voorkeur onder een afzuigkap. Het apparaat kan alleen worden geïnstalleerd of naast andere apparatuur. Er moet echter een afstand van 150 mm voor de zijkanten worden aangehouden en 150 mm voor de achterkant. Alvorens de aansluiting uit te voeren, moet gecontroleerd worden op de typeplaat van het apparaat of het conform is met de beschikbare elektrische stroomtoevoer.

### Ventilatie van de ruimte

In de ruimte waar het apparaat wordt geïnstalleerd, moeten luchtkanalen aanwezig zijn om de correcte werking van het apparaat te garanderen en om de lucht in diezelfde ruimte te verversen. De luchtkanalen moeten adequate afmetingen hebben, ze dienen door roosters beschermd te zijn en zodanig geplaatst dat ze niet verstopt kunnen raken.

### Voorzichtig - waarschuwing

Het apparaat niet plaatsen in de buurt van andere apparaten die hoge temperaturen kunnen ontwikkelen.

### Wetsvoorschriften, technische regels en richtlijnen

De fabrikant verklaart dat de apparaten conform zijn met de EG-richtlijnen en eist dat het apparaat geïnstalleerd wordt met inachtneming van de geldende normen.

Voor het monteren moeten de volgende voorschriften in acht genomen worden:

- geldende CEI voorschriften
- bouwverordeningen en voorschriften i.v.m. brandbeveiliging van de lokalen
- geldende normen voor ongevallenpreventie
- voorschriften van het elektriciteitsbedrijf

### INSTALLATIE

De montage, de installatie en het onderhoud, dienen te worden uitgevoerd door bevoegde bedrijven en volgens de van kracht zijnde normen. De fabrikant kan niet aansprakelijk gesteld worden voor slechte werking te wijten aan een verkeerde of niet conforme installatie.

### Installatieprocedure

Voor het correct afstellen van het apparaat dient men aan de in hoogte verstelbare pootjes te draaien.

### Waarschuwing

Bij het installeren van de modellen: ELT 12M-E, ELT 18M-E, E6F10-3MS, E6F10-3M, E7F18-4M, E7F18-4MS, E7F18-4MEL, E7F18-4MSEL, E7F10-4MS, E7F10-4M, SE7F10-4M, SE7F10-4MEL, SE7F10-4MBS, E9F18-4M, E9F22-4MS, E9F22-4M, SE9F18-4M, SE9F18-4M-BF, SE9F22-4MS-BF, (niet in serie), dient men het pootje tegen het kantelen aan de vloer te bevestigen met de daarvoor bestemde pluggen (zie fig. 4).

Voor de modellen zwaarder dan 40 Kg, E7F10-4M, E7F10-4MS, E7F10-8B, E7F10-8BS, E7F10-8M, E7F10-8MS, E6F10-6B, E6F10-6BS, E6F10-6M, E6F10-6MS, E7F18-4MEL, E7F18-4MSEL, E9F18-4M, SE7F10-4M, SE7F10-4MEL, SE7F10-4M-BF, en voor de modellen voorzien van een pootje tegen het kantelen dient men een afstand van meer dan 50 cm van de zijwand en meer dan 20cm van de achterwand in acht te houden om de kabel te kunnen monteren.

### Waarschuwing!

**Vòòr iedere willekeurige ingreep dient men de hoofdschakelaar uit te schakelen.**

Bij een rechtstreekse netaansluiting is het noodzakelijk een inrichting voor netafsluiting te voorzien, m.a.w. een contactopeningsafstand die in bepaalde omstandigheden, zoals overspanningscategorie III, een volledige afsluiting conform de installatienormen toestaat. Als de voedingskabel is beschadigd, dient deze te worden vervangen door de fabrikant of door zijn technische dienst; in ieder geval door een daartoe bevoegd persoon.

**Waarschuwing! De geel-groen geaarde kabel dient nooit onderbroken te worden.**

### ELEKTRISCHE AANSLUITING

- 1) Installeer, indien niet aanwezig, een scheidingsschakelaar dichtbij het apparaat met een thermische schakelaar en een aardlekschakelaar.
- 2) Verbind de scheidingsschakelaar aan het klembord zoals aangegeven op de tekening en in de elektrische schema's.
- 3) De gekozen aansluitingskabel dient kenmerken te hebben die niet inferieur zijn aan het type H07RN-F met een gebruikstemperatuur van tenminste 80 °C en een aan het apparaat adequate kabelsectie te bezitten. (zie tabel TECHNISCHE GEGEVENS).
- 4) Leid de kabel door de draadgeleider en trek de kabelstop aan, verbind de leidingen met de corresponderende posities in het klembord en bevestig ze. De geel-groen geaarde kabel moet langer zijn dan de andere zodat in geval van breuk van de kabelstop deze loslaat na de spanningskabels.

### Equipotentiaal

Het apparaat dient op een equipotentiaalsysteem te zijn aangesloten. De hiervoor bestemde klem bevindt zich in de buurt van de kabelingang. U vindt er het volgende symbool op terug:



### Belangrijk : keuring van de apparatuur

Voordat het apparaat in bedrijf wordt gesteld moet de installatie gekeurd worden teneinde de bedrijfsklare condities van ieder afzonderlijk onderdeel te beoordelen en eventuele afwijkingen te constateren. In deze fase is

het belangrijk dat alle veiligheidsmaatregelen en hygiëne uitdrukkelijk in acht worden genomen.

Om de keuring uit te voeren dient men de volgende controles na te leven:

- 1) zich ervan verzekeren dat de netspanning conform is aan die van het apparaat
- 2) de automatische keuzeschakelaar bedienen om de elektrische aansluiting te verifiëren
- 3) controleren of de veiligheidscomponenten correct functioneren

Als de keuring is afgerond, indien nodig, de gebruiker de werking uitleggen zodat hij het apparaat veilig in bedrijf kan stellen zoals voorgeschreven in de in het land van gebruik geldende wetten.

### Opgepast!

**De fabrikant is niet verantwoordelijk voor en vergoedt geen schade in de garantieperiode die veroorzaakt is door een foutieve installatie en/of niet conform de instructies.**

## GBRUIKSINSTRUCTIES

**WAARSCHUWING: gedurende het gebruik dient het apparaat nooit zonder toezicht te worden gelaten. Controleer na het gebruik dat de elektriciteit is uitgeschakeld.**

**Dit type apparaat is bedoeld voor commercieel gebruik, bijvoorbeeld restaurantkeukens, kantines, ziekenhuizen en andere commerciële instellingen zoals broodjeszaken, slagerijen enz. Het is echter niet bedoeld voor de massaproductie van voedsel.**

**Dit apparaat is niet geschikt om gebruikt te worden door personen (inclusief kinderen) met beperkte verstandelijke of motorische vermogens, of met gebrek aan ervaring, tenzij er een erantwoordelijke persoon aanwezig is die toezicht houdt over het gebruik van het apparaat. Voor hun eigen veiligheid dient er toezicht te worden gehouden opdat kinderen niet met het apparaat gaan spelen.**

Bij alle modellen dient men de kuip met olie te vullen tot een niveau tussen de laagste en de hoogste inkeping, deze inkepingen zijn aangegeven op de kuip. (zie fig. 2).

**Het niveau van de olie dient nooit onder de laagste inkeping te staan want hierdoor zou brand kunnen ontstaan.** Wanneer men de olie wil verwijderen dient men zich ervan te verzekeren dat deze koud is en dan het hendeltje "L" voor het leeglopen te bedienen. (zie fig. 2).

### Waarschuwingen

Aangeraden wordt om gebruiken met rook punt olie boven 200 °C. Het rookpunt kan variëren met betrekking tot de raffinatiëgraad, de zaadsoort, het seizoen en de verbouwings technieken. Het rookpunt vermindert - aanzienlijk- als de olie niet op de juiste manier bewaard

wordt. (het is noodzakelijk olie op een donkere en koude plaats te bewaren) en als hij in het verleden al gebruikt is. Afgeraden wordt om oude olie te gebruiken aangezien de ontvlamingstemperatuur na langdurig gebruik vermindert en de mogelijkheid om plotseling te gaan koken wordt vergroot.

Volumineus of niet uitgelekt voedsel kan een onverwachts koken van de olie veroorzaken.

Voor het apparaat kunnen harde vetten (ossewit) worden gebruikt. Voor deze applicatie de **modellen EL of BF gebruiken** (zie paragraaf Functie MELTING).

Het apparaat dient zodanig geïnstalleerd en gebruikt te worden dat het water niet in contact kan komen met het vet of de olie.

#### Waarschuwingen voor het aftappen en filteren van de olie

- Laat de olie eerst afkoelen voordat hij gefilterd of afgetapt wordt.
- Aangeraden wordt om de olie heel geleidelijk af te tappen in de bak.
- Men dient voorzichtig te zijn bij het verplaatsen van de bak met olie.

#### Inschakelen

Men schakelt de friteuse in door de knop van de thermostaat (4) naar de stand van de gewenste temperatuur te draaien. De controle geschiedt middels de twee lampjes op het bedieningspaneel. (zie fig. 1). Het groene lampje dat brandt (1) geeft aan dat de elektriciteit is ingeschakeld. Het oranje lampje (2) gaat aan en uit gedurende de normale werking om aan te geven wanneer de weerstanden de olie aan het opwarmen zijn om hem op de ingestelde temperatuur te houden.

#### Uitschakelen

Om het apparaat na het gebruik uit te schakelen dient men de thermostaat op de minimum stand te draaien erop lettend dat men de hoofdschakelaar voor het apparaat uitschakelt. Men dient de bijbehorende deksels van de friteuse te gebruiken ter bescherming en beveiliging van de olie die in de kuip aanwezig is.

### MODELLEN MET ELEKTRONISCHE BEDIENING

#### WERKING ELEKTRONISCHE BEDIENING (zie afb. 5)

##### Afstellen van de kooktemperatuur

Als de friteuse uit staat, met de voedingskabel verbonden aan het elektriciteitsnet, toont het display "A" de waarde van de temperatuur van de olie in de kuip.

Druk licht op de pijltjes (B) om de waarde van de kooktemperatuur te verhogen of te verlagen.

Het display zal de waarde van de gekozen temperatuur aangeven en een geluidssignaal bevestigt dat de instelling is geregistreerd.

Aan het einde van de handeling zal het display opnieuw de waarde van de temperatuur binnenin de kuip aangeven.

Het afstellen van de kooktemperatuur kan zowel met een ingeschakelde als een uitgeschakelde friteuse worden uitgevoerd.

In het geval men een lagere temperatuur zou willen instellen dan de op dat moment aanwezige temperatuur in de kuip, dient men te wachten totdat de olie is afgekoeld.

#### In- en uitschakelen

Om de friteuse in te schakelen dient men knop "C" enkele

seconden ingedrukt te houden. Wanneer het groene ledlampje "D" begint te knipperen betekent dit dat de friteuse is ingeschakeld en dat hij de olie aan het opwarmen is.

Bij het bereiken van de ingestelde temperatuur laat de friteuse een geluidssignaal horen, vanaf dit moment zal hij overgaan naar de fase van het behouden van de temperatuur en zal hij voortdurend in- en uitschakelen om de waarde van de temperatuur van de olie constant te houden.

Iedere keer wanneer de friteuse de ingestelde temperatuur bereikt zal hij een geluidssignaal laten horen.

Om de friteuse uit te schakelen dient men enkele seconden knop "C" ingedrukt te houden, het groene led-lampje "D" zal stoppen met knipperen en op het display "A" zal de temperatuur van de olie binnenin de kuip zichtbaar blijven.

#### Functie MELTING

De functie melting zorgt ervoor dat de olie zonder heftige temperatuurschommelingen kan opwarmen en de friteuse cyclisch kan werken.

Deze functie wordt vooral gebruikt gedurende de koudere maanden wanneer de olie dik neigt te worden of indien men voor het frituren plantaardige vetten gebruikt.

Door de intermitterende werking smelt de friteuse het gebruikte frituurvet zonder dat het risico loopt om te verbranden.

Om de functie melting te activeren dient men enkele seconden de knop "E" ingedrukt te houden, het rode ledlampje "F" begint te knipperen, de friteuse begint cyclisch te werken totdat de temperatuur van 100 °C is bereikt. Hierna gaat de friteuse automatisch over op de continu functie om de olie op de ingestelde temperatuur te krijgen.

De functie melting kan op ieder moment in- en uitgeschakeld worden door enkele seconden knop "E" ingedrukt te houden.

Wanneer men de functie melting in werking stelt vòordat de friteuse is aangezet en de 100 °C zal zijn bereikt, gaat hij automatisch over naar de fase die de temperatuur van de olie op 100 °C zal houden.

#### Waarschuwing

- Het apparaat is voorzien van een veiligheidsschakelaar die de weerstanden loskoppelt als de bedieningseenheid, afhankelijk van het model, wordt gedraaid of verwijderd (zie paragraaf SCHOONMAKEN VAN DE KUIP).

- Wanneer het zou voorkomen dat de friteuse met elektronische bediening slecht werkt dient men de microswitch achter op de elektrische eenheid aan de binnenkant van het bedieningspaneel te controleren. Deze dient te worden gereguleerd zoals aangegeven op onderstaande figuur.



### MODELLEN BFLEX

#### WERKING ELEKTRONISCHE BEDIENING (zie afb.6)

##### Inschakelen, reguleren en uitschakelen

Wanneer de friteuse uitstaat, met de voedingskabel

verbonden aan het elektriciteitsnet en de hoofdschakelaar "C" aan, toont display "A" de stand "OFF".

Om de friteuse aan te zetten dient men enkele seconden knop "B" ingedrukt te houden tot er een geluidssignaal te horen is, op het display verschijnt de standaardtemperatuur van 190° en de digit "°C" knippert.

Om de kooktemperatuur te veranderen snel op knop "B" drukken en hem omdraaien. Wanneer het display de gewenste temperatuur aangeeft opnieuw op knop "B" drukken om de nieuwe waarde op te slaan.

Bij het bereiken van de ingestelde temperatuur zal de friteuse een geluidssignaal afgeven en de digit "°C" zal blijven branden. Op dit punt zal het apparaat de temperatuur gaan conserveren en zal hij voortdurend aan en uitgaan om de waarde van de temperatuur van de olie constant te houden.

Iedere keer dat de friteuse de gewenste temperatuur bereikt heeft zal er een geluidssignaal te horen zijn.

Om de friteuse uit te schakelen dient men enkele seconden knop "B" ingedrukt te houden. Op display "A" verschijnt het woord "HOT" zolang de olie boven een temperatuur van 60°C blijft, wanneer de temperatuur hieronder komt verschijnt het woord "OFF".

### MELTING FUNCTIE

De melting functie zorgt ervoor dat de olie verwarmd wordt zonder plotselinge temperatuurstijging en dat de friteuse cyclisch werkt.

Deze functie wordt voornamelijk gebruikt tijdens de koude maanden wanneer de olie de neiging heeft om te stollen of in geval men plantaardige vetten gebruikt om te frituren.

Doordat dit programma met tussenpozen werkt wordt het gebruikte vet gesmolten zonder het risico dat het verbrandt.

Om de melting functie in werking te stellen dient men snel op "D" te drukken, de led "F" gaat branden en het display geeft automatisch 100°C aan, de friteuse begint op een cyclische manier te werken totdat de temperatuur van 100 °C is bereikt. Hierna gaat de friteuse automatisch over op de staat van conserveren waarin de temperatuur van de olie op 100 °C gehouden wordt.

De melting functie kan op ieder willekeurig moment in- en uitgeschakeld worden door snel op knop "D" te drukken.

Wanneer men de melting functie in werking stelt en de olie een temperatuur boven de 100°C heeft, zal de friteuse wachten tot de olie afgekoeld is tot 100°C, en zal daarna automatisch overgaan tot de conserveringsstaat die de temperatuur van de olie op 100 °C houdt.

### Waarschuwing

Het apparaat is voorzien van de volgende beveiliging:

- Als het ledlampje "G" brandt betekent dit dat de weerstand niet geheel gedraaid is in de horizontale functioneringsstand.
- Als het ledlampje "H" brandt betekent dit dat de veiligheidstermostaat in werking is getreden (zie hoofdstuk VEILIGHEIDSVORZIENINGEN)

In deze gevallen zal de friteuse niet werken totdat de veiligheid is hersteld.

De hoofdschakelaar "C" uitzetten als men klaar is met het dagelijks gebruik van de friteuse.

### Prestaties

In de tabel PRESTATIES worden de maximum capaciteiten en de maximale productie per uur van de verschillende modellen friteuses vermeld.

Raadpleeg de tabel GEADVISEERDE BAKTIJDEN EN TEMPERATUREN voor advies in verband met de baktijden.

## ONDERHOUD

**De onderhoudswerkzaamheden moeten uitgevoerd worden door bevoegd personeel.**

**Sluit voor elke werkzaamheid het apparaat van de elektrische stroom af.**

Controleer dat de leidingen, de bediening en de elektrische weerstanden in goede staat zijn. Gebruik alleen originele vervangingsonderdelen. Indien de voedingskabel om de een of andere reden vervangen dient te worden, dient men kabels van het type H07 RN-F te gebruiken (zie tabel TECHNISCHE GEGEVENS).

Na iedere technische ingreep en onderhoud dient de gespecialiseerde installateur het apparaat te testen voordat het weer in gebruik genomen wordt.

### Waarschuwingen

In de friteuses met een oliekeerring van de kuipen op de thermostaten is het noodzakelijk om deze periodiek te laten controleren. Een goed klemmende fitting zorgt ervoor om eventuele lekkage van olie, die op de lange duur een storing zou kunnen veroorzaken, te voorkomen.

### ONDERHOUD VAN HET APPARAAT

#### ATTENTIE!

- **Voor het reinigen het apparaat uitschakelen en laten afkoelen.**
- **In het geval het elektrische apparaat betreft op de scheidingschakelaar drukken om de elektriciteit uit te schakelen.**

Een grondige dagelijkse reiniging van het apparaat garandeert een perfecte werking en een lange levensduur. De stalen oppervlakken worden gereinigd met een zachte doek met afwasmiddel verdund in heet water; voor hardnekkig vuil spiritus, aceton of andere niet bijtende oplosmiddelen gebruiken; **geen schuurmiddelen of bijtende stoffen als zoutzuur/zwavelzuur gebruiken. Het gebruik van bijtende stoffen kan de werking en de veiligheid van het apparaat in gevaar brengen.**

Gebruik geen borstels, schuurponsjes of sponsjes van staalwol, zij bevatten metalen en zouden roest of andere beschadigingen kunnen veroorzaken. Om dezelfde reden het contact met ijzeren voorwerpen vermijden. Wees voorzichtig met sponsjes of borstels van roestvrijstaal, zij kunnen schadelijke krassen toebrengen aan het oppervlak. Metaalpoeder, metaalsplinters, achterblijfsels van bewerkingen en ijzerachtig materiaal in het algemeen kunnen op roestvrijstaal de vorming

van roestvlekken veroorzaken. Eventuele oppervlakkige roestvlekken, die ook op nieuwe apparaten aanwezig kunnen zijn, kunnen worden verwijderd met een in water opgelost schoonmaakmiddel en een sponsje van het type Scotch Brite. Als het vuil hardnekkig is, absoluut geen schuurpapier gebruiken; als alternatief wordt het gebruik van synthetische sponsjes aanbevolen (bijv. sponsje Scotchbrite). Ook het gebruik van substanties die zilver schoonmaken wordt afgeraden en men dient voorzichtig te zijn met dampen van bijvoorbeeld schoonmaakmiddelen voor vloeren die zoutzuur of zwavel bevatten. Om het apparaat niet te beschadigen geen directe waterstralen op het apparaat richten. **Richt nooit rechtstreeks waterstralen op het apparaat zodat het niet wordt beschadigd.** Na de reiniging met schoon water naspoelen en met een doek zorgvuldig droogmaken.

### SCHOONMAAK VAN DE KUIP

De volgende werkzaamheden moeten steeds uitgevoerd worden met uitgeschakelde, afgekoelde apparatuur, geïsoleerd van het elektrisch net.

#### Modellen serie ELT

Verwijder het kopstuk met de weerstanden door de schroef "V" los te draaien (zie fig. 2) en maak de kuip via de hendel "L" leeg. Filtreer de olie met een daartoe geschikte filter. Sommige modellen zijn voorzien van een uitneembare kuip; verwijder de kuip wanneer ze koud is om de olie weg te gieten. Maak de kuip vervolgens schoon, filtreer of ververs de uitgeputte olie. Eens alle schoonmaakwerkzaamheden werden uitgevoerd, moet u de paragraaf ONDERHOUD VAN HET APPARAAT raadplegen. Plaats het kopstuk in de zitting en bevestig zorgvuldig.

#### Andere modellen

Voor een zorgvuldige en gemakkelijke schoonmaak kan de weerstandeenheid opgetild worden. Maak de

kuip leeg via de hendel "L" en filtreer de olie met de hiervoor bestemde filter. Handmatig verplaatsen de weerstandsgroepen totdat deze in de verhoogde positie of draai de weerstanden in de tank (fig. 3A). Voer alle schoonmaakwerkzaamheden uit zoals beschreven in de paragraaf ONDERHOUD VAN HET APPARAAT. Zet de weerstandeenheid opnieuw op zijn plaats. Voor de modellen serie 600 moet u op de knop drukken links van de weerstandeenheid om hem te deblokken (zie fig. 3).

### BEWAREN EN OPSLAG

Als het apparaat langere tijd niet gebruikt wordt dient men als volgt te handelen:

- 1) op de scheidingsschakelaar voor het apparaat drukken om de aansluiting met het hoofdelektriciteitsnet te verbreken.
- 2) het apparaat en de aangrenzende zones zorgvuldig schoonmaken
- 3) de oppervlakken in roestvrijstaal met een laagje consumptieolie invetten
- 4) alle onderhoudswerkzaamheden uitvoeren
- 5) het apparaat bedekken met een hoes en enkele openingen vrijhouden voor de luchtcirculatie
- 6) Bewaar op een droge plaats bij een temperatuur begrepen tussen -5 en +40°C.

### HANDELSWIJZE BIJ DEFECTEN

Bij een defect moet het apparaat onmiddellijk van het elektrisch net afgesloten worden en moet contact opgenomen worden met de technische dienst.

#### OPGEPAST!

**Indien de fritouse op een transportmiddel gemonteerd moet worden, moet de kuip steeds leeggemaakt worden alvorens met het voertuig wordt gereden.**

**Door schommelingen kan de kuip beschadigd worden en bovendien zou de olie eruit kunnen lopen.**

### GARANTIECERTIFICAAT

FIRMA: \_\_\_\_\_

STRAAT: \_\_\_\_\_

POSTCODE: \_\_\_\_\_ PLAATS: \_\_\_\_\_

PROVINCIE: \_\_\_\_\_ INSTALLATIEDATUM: \_\_\_\_\_

MODEL \_\_\_\_\_

SERIENUMMER: \_\_\_\_\_

### WAARSCHUWING

De fabrikant wijst elke vorm van aansprakelijkheid af voor mogelijke fouten in deze brochure ,die te wijten zijn aan overschrijf- of drukfouten. Hij behoudt zich bovendien het recht voor al die wijzigingen aan het product aan te brengen die hij voor nuttig en noodzakelijk houdt, zonder de fundamentele kenmerken ervan te schaden.

De fabrikant wijst elke vorm van aansprakelijkheid af, als de voorschriften in deze handleiding niet strikt in acht worden genomen. De fabrikant wijst elke vorm van aansprakelijkheid af voor directe- en indirecte schade veroorzaakt door een verkeerde installatie, geknoei, slecht onderhoud, verkeerd gebruik.

## Manual de instruções

---

Dimensões	<b>143</b>
Dados técnicos	<b>145</b>
Tempos de cozedura e temperaturas aconselhadas	<b>149</b>
Instruções de instalação	<b>151</b>

---

## FRITADEIRAS ELÉCTRICAS SÉRIE ELT

Aparelho tipo	Descrição	Dim.: (LxPxH) Superfície de trabalho (h total)
<b>ELB 12B-E</b>	Fritadeira eléctrica potenciada de bancada, litros 12	mm 310x530x310h (450)
<b>ELB 12+12B-E</b>	Fritadeira eléctrica potenciada de bancada, litros 12 + 12	mm 615x530x310h (450)
<b>ELT 18B-E</b>	Fritadeira eléctrica potenciada de bancada, litros 18	mm 365x530x310h (450)
<b>ELT 18+18B-E</b>	Fritadeira eléctrica potenciada de bancada, litros 18 + 18	mm 750x530x310h (450)
<b>ELT 30B</b>	Fritadeira eléctrica de bancada, litros 30	mm 615x530x310h (450)
<b>ELT 12M-E</b>	Fritadeira eléctrica potenciada com móvel, litros 12	mm 310x530x850h (990)
<b>ELT 12+12M-E</b>	Fritadeira eléctrica potenciada com móvel, litros 12 + 12	mm 615x530x850h (990)
<b>ELT 18M-E</b>	Fritadeira eléctrica potenciada com móvel, litros 18	mm 365x530x850h (990)
<b>ELT 18+18M-E</b>	Fritadeira eléctrica potenciada com móvel, litros 18 + 18	mm 750x530x850h (990)
<b>ELT 30M</b>	Fritadeira eléctrica com móvel, litros 30	mm 615x530x850h (990)

## FRITADEIRAS ELÉCTRICAS SÉRIE PLUS 600

Aparelho tipo	Descrição	Dim.: (LxPxH) Superfície de trabalho (h total)
<b>E6F10-3B</b>	Fritadeira eléctrica de bancada, litros 10	mm 300x600x290h (410)
<b>E6F10-6B</b>	Fritadeira eléctrica de bancada, litros 10 + 10	mm 600x600x290h (410)
<b>E6F10-3BS</b>	Fritadeira eléctrica potenciada de bancada, litros 10	mm 300x600x290h (410)
<b>E6F10-6BS</b>	Fritadeira eléctrica potenciada de bancada, litros 10 + 10	mm 600x600x290h (410)
<b>E6F10-3M</b>	Fritadeira eléctrica com móvel, litros 10	mm 300x600x900h (1020)
<b>E6F10-3MS</b>	Fritadeira eléctrica potenciada com móvel, litros 10	mm 300x600x900h (1020)
<b>E6F10-6M</b>	Fritadeira eléctrica com móvel, litros 10 + 10	mm 600x600x900h (1020)
<b>E6F10-6MS</b>	Fritadeira eléctrica potenciada com móvel, litros 10 + 10	mm 600x600x900h (1020)

PT

## FRITADEIRAS ELÉCTRICAS SÉRIE MACROS 700

Aparelho tipo	Descrição	Dim.: (LxPxH) Superfície de trabalho (h total)
<b>E7F10-4B</b>	Fritadeira eléctrica de bancada, litros 10	mm 400x700x290h (410)
<b>E7F10-4BS</b>	Fritadeira eléctrica potenciada de bancada, litros 10	mm 400x700x290h (410)
<b>E7F10-8B</b>	Fritadeira eléctrica de bancada litros, 10 + 10	mm 800x700x290h (410)
<b>E7F10-8BS</b>	Fritadeira eléctrica potenciada de bancada litros, 10 + 10	mm 800x700x290h (410)
<b>E7F10-4M</b>	Fritadeira eléctrica com móvel, litros 10	mm 400x700x900h (1020)
<b>E7F10-4MS</b>	Fritadeira eléctrica potenciada com móvel, litros 10	mm 400x700x900h (1020)
<b>E7F10-8M</b>	Fritadeira eléctrica com móvel, litros 10 + 10	mm 800x700x900h (1020)
<b>E7F10-8MS</b>	Fritadeira eléctrica potenciada com móvel, litros 10 + 10	mm 800x700x900h (1020)
<b>E7F18-4M</b>	Fritadeira eléctrica com móvel, litros 18	mm 400x700x900h (1020)
<b>E7F18-4MEL</b>	Fritadeira eléctrica com comandos electrónicos com móvel, litros 18	mm 400x700x900h (1020)
<b>E7F18-4MS</b>	Fritadeira eléctrica potenciada com móvel, litros 18	mm 400x700x900h (1020)
<b>E7F18-4MSEL</b>	Fritadeira eléctrica potenciada comandos electrónicos com móvel, litros 18	mm 400x700x900h (1020)
<b>E7F18-8M</b>	Fritadeira eléctrica com móvel, litros 18 + 18	mm 800x700x900h (1020)
<b>E7F18-8MEL</b>	Fritadeira eléctrica com comandos electrónicos com móvel, litros 18 + 18	mm 800x700x900h (1020)
<b>E7F18-8MS</b>	Fritadeira eléctrica potenciada com móvel, litros 18 + 18	mm 800x700x900h (1020)
<b>E7F18-8MSEL</b>	Fritadeira eléctrica potenciada comandos electrónicos com móvel, litros 18 + 18	mm 800x700x900h (1020)

## FRITADEIRAS ELÉCTRICAS SÉRIE MAXIMA 900

Aparelho tipo	Descrição	Dim.: (LxPxH) Superfície de trabalho (h total)
<b>E9F18-4M</b>	Fritadeira elétrica com móvel, 18 litros	mm 400x900x900h (965)
<b>E9F18-4MEL</b>	Fritadeira elétrica com comandos eletrónicos com móvel, 18 litros	mm 400x900x900h (965)
<b>E9F18-8M</b>	Fritadeira elétrica com móvel, 18 + 18 litros	mm 800x900x900h (965)
<b>E9F18-8MEL</b>	Fritadeira elétrica com comandos eletrónicos com móvel, 18 + 18 litros	mm 800x900x900h (965)
<b>E9F22-4M</b>	Fritadeira elétrica com móvel, 22 litros	mm 400x900x900h (965)
<b>E9F22-4MS</b>	Fritadeira elétrica potencializada com móvel, 22 litros	mm 400x900x900h (965)
<b>E9F22-4MEL</b>	Fritadeira elétrica com comandos eletrónicos com móvel, 22 litros	mm 400x900x900h (965)
<b>E9F22-4MSEL</b>	Fritadeira elétrica potencializada com comandos eletrónicos com móvel, 22 litros	mm 400x900x900h (965)
<b>E9F22-8M</b>	Fritadeira elétrica com móvel, 22 + 22 litros	mm 800x900x900h (965)
<b>E9F22-8MS</b>	Fritadeira elétrica potencializada com móvel, 22 + 22 litros	mm 800x900x900h (965)
<b>E9F22-8MEL</b>	Fritadeira elétrica com comandos eletrónicos com móvel, 22 + 22 litros	mm 800x900x900h (965)
<b>E9F22-8MSEL</b>	Fritadeira elétrica potencializada com comandos eletrónicos com móvel, 22 + 22 litros	mm 800x900x900h (965)

## FRITADEIRAS ELÉCTRICAS SÉRIE S700

Aparelho tipo	Descrição	Dim.: (LxPxH) Superfície de trabalho (h total)
<b>SE7F7+7-4M</b>	Fritadeira elétrica com móvel, 8 + 8 litros	mm 400x700x900h (910)
<b>SE7F7+7-4M-BF</b>	Fritadeira elétrica com comandos Bflex com móvel, 8 + 8 litros	mm 400x700x900h (910)
<b>SE7F10-4B</b>	Fritadeira elétrica de bancada, 10 litros	mm 400x700x290h (300)
<b>SE7F10-4M</b>	Fritadeira elétrica com móvel, 10 litros	mm 400x700x900h (910)
<b>SE7F10-4M-BF</b>	Fritadeira elétrica com comandos Bflex com móvel, 10 litros	mm 400x700x900h (910)
<b>SE7F18-4MS</b>	Fritadeira elétrica potencializada com móvel, 18 litros	mm 400x700x900h (910)
<b>SE7F18-4MS-BF</b>	Fritadeira elétrica potencializada com comandos Bflex com móvel, 18 litros	mm 400x700x900h (910)

## FRITADEIRAS ELÉCTRICAS SÉRIE S900

Aparelho tipo	Descrição	Dim.: (LxPxH) Superfície de trabalho (h total)
<b>SE9F18-4M</b>	Fritadeira elétrica com móvel, 18 litros	mm 400x900x900h (920)
<b>SE9F18-8M</b>	Fritadeira elétrica com móvel, 18 + 18 litros	mm 800x900x900h (920)
<b>SE9F22-4MS</b>	Fritadeira elétrica potencializada com móvel, 22 litros	mm 400x900x900h (920)
<b>SE9F22-8MS</b>	Fritadeira elétrica potencializada com móvel, 22 + 22 litros	mm 800x900x900h (920)
<b>SE9F18-4M-BF</b>	Fritadeira elétrica com comandos Bflex com móvel, 18 litros	mm 400x900x900h (920)
<b>SE9F22-4MS-BF</b>	Fritadeira elétrica potencializada com comandos Bflex com móvel, 22 litros	mm 400x900x900h (920)
<b>SE9F22-8MS-BF</b>	Fritadeira elétrica potencializada com comandos Bflex com móvel, 22 + 22 litros	mm 800x900x900h (920)

## FRITADEIRAS ELÉCTRICAS SÉRIE LX900 TOP

Aparelho tipo	Descrição	Dim.: (LxPxH) Superfície de trabalho (h total)
<b>LXE9F18-4</b>	Fritadeira elétrica de bancada (suspensa) - 18 litros	mm 400x900x580h (600)
<b>LXE9F22-4S</b>	Fritadeira elétrica potencializada (suspensa) - 22 litros	mm 400x900x580h (600)
<b>LXE9F18-4-BF</b>	Fritadeira elétrica de bancada com comandos Bflex (suspensa) - 18 litros	mm 400x900x580h (600)
<b>LXE9F22-4S-BF</b>	Fritadeira elétrica potencializada com comandos Bflex (suspensa) - 22 litros	mm 400x900x580h (600)

## FRITADEIRAS ELÉTRICAS SÉRIE ELT

## DADOS TÉCNICOS

MODELO	Potência nominal	Tensão nominal	Cabo de ligação	Peso
	kW	V	mm <sup>2</sup>	kg
ELB 12B-E	6	380-415 3~	4 x 1,5 mm <sup>2</sup>	16
ELB 12+12B-E	2 x 6	380-415 3~	(4 x 1,5 mm <sup>2</sup> ) x 2	26
ELT 18B-E	9	380-415 3~	4 x 1,5 mm <sup>2</sup>	18
ELT 18+18B-E	2 x 9	380-415 3~	(4 x 1,5 mm <sup>2</sup> ) x 2	30
ELT 30B	9,6	380-415 3~	4 x 1,5 mm <sup>2</sup>	25
ELT 12M-E	6	380-415 3~	4 x 1,5 mm <sup>2</sup>	31
ELT 12+12M-E	2 x 6	380-415 3~	(4 x 1,5 mm <sup>2</sup> ) x 2	52
ELT 18M-E	9	380-415 3~	4 x 1,5 mm <sup>2</sup>	34
ELT 18+18M-E	2 x 9	380-415 3~	(4 x 1,5 mm <sup>2</sup> ) x 2	58
ELT 30M	9,6	380-415 3~	4 x 1,5 mm <sup>2</sup>	50

## FRITADEIRAS ELÉTRICAS SÉRIE PLUS 600

## DADOS TÉCNICOS

MODELO	Potência nominal	Tensão nominal	Cabo de ligação	Peso
	kW	V	mm <sup>2</sup>	kg
E6F10-3B	6	380-415 3~ / 220-240 3~	4 x 1 mm <sup>2</sup> / 4 x 1,5 mm <sup>2</sup>	16
E6F10-6B	6 + 6	380-415 3~ / 220-240 3~	4 x 2,5 mm <sup>2</sup> / 4 x 4 mm <sup>2</sup>	30
E6F10-3BS	9	380-415 3~	4 x 1,5 mm <sup>2</sup>	16
E6F10-6BS	9 + 9	380-415 3~	4 x 4 mm <sup>2</sup>	30
E6F10-3M	6	380-415 3~ / 220-240 3~	4 x 1 mm <sup>2</sup> / 4 x 1,5 mm <sup>2</sup>	24
E6F10-3MS	9	380-415 3~	4 x 1,5 mm <sup>2</sup>	24
E6F10-6M	6 + 6	380-415 3~ / 220-240 3~	4 x 2,5 mm <sup>2</sup> / 4 x 4 mm <sup>2</sup>	42
E6F10-6MS	9 + 9	380-415 3~	4 x 4 mm <sup>2</sup>	42

PT

## FRITADEIRAS ELÉTRICAS SÉRIE MACROS 700

## DADOS TÉCNICOS

MODELO	Potência nominal	Tensão nominal	Cabo de ligação	Peso
	kW	V	mm <sup>2</sup>	kg
E7F10-4B	6	380-415 3~ / 220-240 3~	4 x 1 mm <sup>2</sup> / 4 x 1,5 mm <sup>2</sup>	22
E7F10-4BS	9	380-415 3~	4 x 1,5 mm <sup>2</sup>	22
E7F10-8B	6 + 6	380-415 3~ / 220-240 3~	4 x 2,5 mm <sup>2</sup> / 4 x 4 mm <sup>2</sup>	39
E7F10-8BS	9 + 9	380-415 3~	4 x 4 mm <sup>2</sup>	39
E7F10-4M	6	380-415 3~ / 220-240 3~	4 x 1 mm <sup>2</sup> / 4 x 1,5 mm <sup>2</sup>	39
E7F10-4MS	9	380-415 3~	4 x 1,5 mm <sup>2</sup>	39
E7F10-8M	6 + 6	380-415 3~ / 220-240 3~	4 x 2,5 mm <sup>2</sup> / 4 x 4 mm <sup>2</sup>	63
E7F10-8MS	9 + 9	380-415 3~	4 x 4 mm <sup>2</sup>	63
E7F18-4M	13,5	380-415 3N~ / 220-240 3~	5 x 2,5 mm <sup>2</sup> / 4 x 6 mm <sup>2</sup>	50
E7F18-4MEL	13,5	380-415 3N~ / 220-240 3~	5 x 2,5 mm <sup>2</sup> / 4 x 6 mm <sup>2</sup>	50
E7F18-4MS	18	380-415 3N~ / 220-240 3~	5 x 4 mm <sup>2</sup> / 4 x 10 mm <sup>2</sup>	50
E7F18-4MSEL	18	380-415 3N~ / 220-240 3~	5 x 4 mm <sup>2</sup> / 4 x 10 mm <sup>2</sup>	50
E7F18-8M	13,5 + 13,5	380-415 3N~ / 220-240 3~	(5 x 2,5 mm <sup>2</sup> ) x 2 / (4 x 6 mm <sup>2</sup> ) x 2	80
E7F18-8MEL	13,5 + 13,5	380-415 3N~ / 220-240 3~	(5 x 2,5 mm <sup>2</sup> ) x 2 / (4 x 6 mm <sup>2</sup> ) x 2	80
E7F18-8MS	18 + 18	380-415 3N~ / 220-240 3~	(5 x 4 mm <sup>2</sup> ) x 2 / (4 x 10 mm <sup>2</sup> ) x 2	80
E7F18-8MSEL	18 + 18	380-415 3N~ / 220-240 3~	(5 x 4 mm <sup>2</sup> ) x 2 / (4 x 10 mm <sup>2</sup> ) x 2	80

**FRITADEIRAS ELÉCTRICAS SÉRIE 900****DADOS TÉCNICOS**

MODELO	Potência nominal	Tensão nominal	Cabo de ligação	Peso
	kW	V	mm <sup>2</sup>	kg
<b>E9F18-4M</b>	18	380-415 3N~ / 220-240 3~	5 x 4 mm <sup>2</sup> / 4 x 10 mm <sup>2</sup>	55
<b>E9F18-4MEL</b>	18	380-415 3N~ / 220-240 3~	5 x 4 mm <sup>2</sup> / 4 x 10 mm <sup>2</sup>	55
<b>E9F18-8M</b>	18 + 18	380-415 3N~ / 220-240 3~	(5 x 4 mm <sup>2</sup> ) x 2 / (4 x 10 mm <sup>2</sup> ) x 2	95
<b>E9F18-8MEL</b>	18 + 18	380-415 3N~ / 220-240 3~	(5 x 4 mm <sup>2</sup> ) x 2 / (4 x 10 mm <sup>2</sup> ) x 2	95
<b>E9F22-4M</b>	18	380-415 3N~ / 220-240 3~	5 x 4 mm <sup>2</sup> / 4 x 10 mm <sup>2</sup>	55
<b>E9F22-4MS</b>	22	380-415 3N~	5 x 6 mm <sup>2</sup>	55
<b>E9F22-4MEL</b>	18	380-415 3N~ / 220-240 3~	5 x 4 mm <sup>2</sup> / 4 x 10 mm <sup>2</sup>	55
<b>E9F22-4MSEL</b>	22	380-415 3N~	5 x 6 mm <sup>2</sup>	55
<b>E9F22-8M</b>	18 + 18	380-415 3N~ / 220-240 3~	(5 x 4 mm <sup>2</sup> ) x 2 / (4 x 10 mm <sup>2</sup> ) x 2	95
<b>E9F22-8MS</b>	22 + 22	380-415 3N~	(5 x 6 mm <sup>2</sup> ) x 2	95
<b>E9F22-8MEL</b>	18 + 18	380-415 3N~ / 220-240 3~	(5 x 4 mm <sup>2</sup> ) x 2 / (4 x 10 mm <sup>2</sup> ) x 2	95
<b>E9F22-8MSEL</b>	22 + 22	380-415 3N~	(5 x 6 mm <sup>2</sup> ) x 2	95

**FRITADEIRAS ELÉCTRICAS SÉRIE S700****DADOS TÉCNICOS**

MODELO	Potência nominal	Tensão nominal	Cabo de ligação	Peso
	kW	V	mm <sup>2</sup>	kg
<b>SE7F7+7-4M</b>	16	380-415 3~ / 220-240 3~	4 x 2,5 mm <sup>2</sup> / 4 x 6 mm <sup>2</sup>	43
<b>SE7F7+7-4M-BF</b>	16	380-415 3N~ / 220-240 3~	5 x 2,5 mm <sup>2</sup> / 4 x 6 mm <sup>2</sup>	43
<b>SE7F10-4B</b>	9	380-415 3~	4 x 1,5 mm <sup>2</sup>	37
<b>SE7F10-4M</b>	9	380-415 3~ / 220-240 3~	4 x 1,5 mm <sup>2</sup> / 4 x 2,5 mm <sup>2</sup>	46
<b>SE7F10-4M-BF</b>	9	380-415 3N~ / 220-240 3~	5 x 1,5 mm <sup>2</sup> / 4 x 2,5 mm <sup>2</sup>	46
<b>SE7F18-4MS</b>	18	380-415 3N~ / 220-240 3~	5 x 4 mm <sup>2</sup> / 4 x 10 mm <sup>2</sup>	40
<b>SE7F18-4MS-BF</b>	18	380-415 3N~ / 220-240 3~	5 x 4 mm <sup>2</sup> / 4 x 10 mm <sup>2</sup>	40

**FRITADEIRAS ELÉCTRICAS SÉRIE S900****DADOS TÉCNICOS**

MODELO	Potência nominal	Tensão nominal	Cabo de ligação	Peso
	kW	V	mm <sup>2</sup>	kg
<b>SE9F18-4M</b>	18	380-415 3N~ / 220-240 3~	5 x 4 mm <sup>2</sup> / 4 x 10 mm <sup>2</sup>	57
<b>SE9F18-8M</b>	18 + 18	380-415 3N~ / 220-240 3~	(5 x 4 mm <sup>2</sup> ) x 2 / (4 x 10 mm <sup>2</sup> ) x 2	98
<b>SE9F22-4MS</b>	22	380-415 3N~	5 x 6 mm <sup>2</sup>	57
<b>SE9F22-8MS</b>	22 + 22	380-415 3N~	(5 x 6 mm <sup>2</sup> ) x 2	98
<b>SE9F18-4M-BF</b>	18	380-415 3N~ / 220-240 3~	5 x 4 mm <sup>2</sup> / 4 x 10 mm <sup>2</sup>	57
<b>SE9F22-4MS-BF</b>	22	380-415 3N~	5 x 6 mm <sup>2</sup>	57
<b>SE9F22-8MS-BF</b>	22 + 22	380-415 3N~	(5 x 6 mm <sup>2</sup> ) x 2	98

**FRITADEIRAS ELÉCTRICAS SÉRIE LX900 TOP****DADOS TÉCNICOS**

MODELO	Potência nominal	Tensão nominal	Cabo de ligação	Peso
	kW	V	mm <sup>2</sup>	kg
<b>LXE9F18-4</b>	18	380-415 3N~ / 220-240 3~	5 x 4 mm <sup>2</sup> / 4 x 10 mm <sup>2</sup>	51
<b>LXE9F22-4S</b>	22	380-415 3N~	5 x 6 mm <sup>2</sup>	51
<b>LXE9F18-4-BF</b>	18	380-415 3N~ / 220-240 3~	5 x 4 mm <sup>2</sup> / 4 x 10 mm <sup>2</sup>	51
<b>LXE9F22-4S-BF</b>	22	380-415 3N~	5 x 6 mm <sup>2</sup>	51

**FRITADEIRAS ELÉCTRICAS SÉRIE ELT****RENDIMENTOS**

MODELO	Carga máxima
	Kg
ELB 12B-E	1
ELB 12+12B-E	1 + 1
ELT 18B-E	1,4
ELT 18+18B-E	1,4 + 1,4
ELT 30B	1,2
ELT 12M-E	1
ELT 12+12M-E	1 + 1
ELT 18M-E	1,4
ELT 18+18M-E	1,4 + 1,4
ELT 30M	1,2

**FRITADEIRAS ELÉCTRICAS SÉRIE PLUS 600****RENDIMENTOS**

MODELO	Carga máxima
	Kg
E6F10-3B	1
E6F10-6B	1 + 1
E6F10-3BS	1,1
E6F10-6BS	1,1 + 1,1
E6F10-3M	1
E6F10-3MS	1,1
E6F10-6M	1 + 1
E6F10-6MS	1,1 + 1,1

PT

**FRITADEIRAS ELÉCTRICAS SÉRIE MACROS 700****RENDIMENTOS**

MODELO	Carga máxima
	Kg
E7F10-4B	1,2
E7F10-4BS	1,4
E7F10-8B	1,2 + 1,2
E7F10-8BS	1,4 + 1,4
E7F10-4M	1,2
E7F10-4MS	1,4
E7F10-8M	1,2 + 1,2
E7F10-8MS	1,4 + 1,4
E7F18-4M	1,8
E7F18-4MEL	1,8
E7F18-4MS	2
E7F18-4MSEL	2
E7F18-8M	1,8 + 1,8
E7F18-8MEL	1,8 + 1,8
E7F18-8MS	2 + 2
E7F18-8MSEL	2 + 2

**FRITADEIRAS ELÉCTRICAS SÉRIE 900****RENDIMENTOS**

MODELO	Carga máxima
	Kg
E9F18-4M	1,8
E9F18-4MEL	1,8
E9F18-8M	1,8 + 1,8
E9F18-8MEL	1,8 + 1,8
E9F22-4M	2
E9F22-4MS	2,3
E9F22-4MEL	2
E9F22-4MSEL	2,3
E9F22-8M	2 + 2
E9F22-8MS	2,3 + 2,3
E9F22-8MEL	2 + 2
E9F22-8MSEL	2,3 + 2,3

**FRITADEIRAS ELÉCTRICAS SÉRIE S700****RENDIMENTOS**

MODELO	Carga máxima
	Kg
SE7F7+7-4M	0,8 + 0,8
SE7F7+7-4M-BF	0,8 + 0,8
SE7F10-4B	1,4
SE7F10-4M	1,4
SE7F10-4M-BF	1,4
SE7F18-4MS	2
SE7F18-4MS-BF	2

PT

**FRITADEIRAS ELÉCTRICAS SÉRIE S900****RENDIMENTOS**

MODELO	Carga máxima
	Kg
SE9F18-4M	2
SE9F18-8M	2 + 2
SE9F22-4MS	2,3
SE9F22-8MS	2,3 + 2,3
SE9F18-4M-BF	2
SE9F22-4MS-BF	2,3
SE9F22-8MS-BF	2,3 + 2,3

**FRITADEIRAS ELÉCTRICAS SÉRIE LX900 TOP****RENDIMENTOS**

MODELO	Carga máxima
	Kg
LXE9F18-4	2
LXE9F22-4S	2,3
LXE9F18-4-BF	2
LXE9F22-4S-BF	2,3

## TEMPOS DE FRITURA E TEMPERATURAS ACONSELHADAS


ALIMENTOS	TEMPO DE FRITURA	TEMPERATURA
	minutos	°C
<b>PEIXE</b>		
Camarões e lulas	2 - 5	180
Coxas de rã	1 - 3	180
Filetes de peixe panados com ovo	2 - 4	190
Filetes de solha	2 - 4	190
Trutas, croquetes de peixe	3 - 5	190
Dourada, pescada, tainha, salmonete	2 - 5	190
Fritura mista	2 - 5	190
<b>CARNES</b>		
Linguiças, carne picada	2 - 4	170 - 180
Pato, faisão (consoante o peso)	8 - 15	160 - 190
Miolos de vitela	2 - 3	170 - 180
Costeletas de vitela ou de porco	4 - 8	180 - 190
Escalopes de vitela panadas com ovo	1 - 3	190
Toucinho	1	180
Frango	10 - 15	160 - 180
Assado de vitela, porco, rosbife (de 1 a 2 Kg)	20 - 25	170
Wiener Schnitzel	1 - 3	190
<b>BATATAS</b>		
Douradas em fatias	1 - 2	190
Douradas aos quartos	3 - 5	170 - 180
Croquetes	3 - 4	180
Palha	2 - 4	180
<b>LEGUMES</b>		
Fundos de alcachofras, beringela, couve-flor, funcho, aboborinha	2 - 4	190
<b>DOCES</b>		
Filhós de maçã, ananás, banana	2 - 4	180
Croquetes de arroz ou de sêmola	3 - 5	160 - 180
Filhós	2 - 4	180

Os aparelhos estão de acordo com as directivas europeias:

2014/35/UE	Baixa tensão
2014/30/UE	EMC (compatibilidade electromagnética)
2011/65/EU	Restrição de uso de substâncias perigosas pra aplicações elétricas e eletrónicas
2006/42/EC	Regulamentações de máquinas e normas especiais de referência
EN 60335-1	Norma Geral de segurança para aplicações elétricas de uso doméstico e análogos
EN 60335-2-37	Norma Particular para FRITADEIRAS elétricas de cozedura multiuso para uso coletivo

### Características dos aparelhos

A placa de características é situada na parte frontal do aparelho e contém todos os dados necessários para a conexão.

		<b>CE</b>	
MOD.	N°:		
Σ Qn			
V	kW:	Hz: 50/60	IPX2
			

## INFORMAÇÕES PARA UTILIZADORES DE EQUIPAMENTOS PROFISSIONAIS



### Conforme o art. 24 do Decreto Legislativo de 14 de março de 2014, n. 49 "Atuação da Diretiva 2012/19/UE relativa aos resíduos de equipamentos elétricos e eletrónicos (RAEE)".

O símbolo do contentor de lixo barrado com uma cruz no aparelho ou na sua embalagem indica que o produto, no final da sua vida útil, deve ser recolhido separadamente dos outros resíduos para o tratamento adequado e a reciclagem.

A recolha seletiva deste equipamento profissional, no final da sua vida útil, é organizada e realizada:

- diretamente pelo utilizador, se o equipamento foi colocado no mercado em regime de RAEE históricos e o utilizador decidir eliminá-lo sem substituí-lo por um equipamento novo equivalente e com as mesmas funções;
- pelo fabricante, ou seja, pelo sujeito que introduziu e comercializou pela primeira vez em países da UE ou revende em países da UE com marca própria o equipamento novo que substituiu o anterior se, ao eliminar o equipamento colocado no mercado em regime de RAEE históricos no final da sua vida útil, o utilizador adquire um produto equivalente e com as mesmas funções. Neste último caso, o utilizador poderá solicitar que o produtor retire este equipamento dentro de 15 dias consecutivos a partir da entrega no novo equipamento;
- pelo fabricante, ou seja, pelo sujeito que introduziu e comercializou pela primeira vez em países da UE ou revende em países da UE com marca própria o equipamento se o equipamento foi colocado no mercado em regime de RAEE novos.

A correta recolha seletiva para o encaminhamento sucessivo do equipamento para a reciclagem, o tratamento e a eliminação ambientalmente compatível contribui para evitar possíveis efeitos negativos para o meio ambiente e a saúde e promove a reutilização e/ou reciclagem dos materiais que compõem o equipamento.

**A eliminação abusiva do produto por parte do utilizador comporta a aplicação das sanções administrativas previstas nas normas vigentes.**

# INSTRUÇÕES PARA A INSTALAÇÃO



## ATENÇÃO!

As figuras indicadas neste capítulo encontram-se nas páginas iniciais deste manual.

## DESCRIÇÃO DO APARELHO

Robusta estrutura de aço, com 4 pés de altura regulável. Revestimento externo de aço em cromo-níquel 18/10.

## CUBA DE FRITURA

Cuba de fritura em aço inoxidável. A temperatura do óleo é regulada mediante um termostato de trabalho sensível. Botões de comando ergonómicos construídos em material sintético.

## DISPOSITIVOS DE SEGURANÇA

O equipamento possui um termostato de segurança que intervém, desactivando os elementos de aquecimento, em caso de temperaturas excessivas causadas por um funcionamento irregular da fritadeira (exemplo, activação sem que a cuba esteja cheia de óleo).

Para repor em funcionamento o aparelho, carregue no interruptor isolador situado acima para desactivar a alimentação, deixe o aparelho arrefecer e prima a tecla (3) mostrada pelo adesivo "RESET" (vide fig. 1 ). De seguida, ligue o equipamento seguindo as instruções do parágrafo COLOCAÇÃO EM FUNCIONAMENTO.

## COLOCAÇÃO EM FUNCIONAMENTO

Antes de iniciar a colocação em funcionamento, remover a embalagem do aparelho.

Algumas peças são protegidas por uma película adesiva, que deve ser removida com atenção. Se restarem resíduos de cola, deverão ser removidos com substâncias adequadas; nunca usar substâncias abrasivas, consulte as instruções do parágrafo CONSERVAÇÃO DO APARELHO.

### Local de instalação

Aconselha-se posicionar o aparelho num local bem ventilado, possivelmente sob um exaustor.

É possível montar o aparelho isolado ou colocá-lo ao lado de outros aparelhos. É preciso, de qualquer forma, manter uma distância mínima de 150 mm aos lados e 150 mm posteriormente. Antes de efectuar a ligação, é necessário verificar na placas técnica do aparelho se este está preparado e ajustado ao tipo de alimentação eléctrica disponível.

### Ventilação local

O local de instalação do aparelho deve contar com entradas de ar para garantir o seu correcto funcionamento e para a troca de ar no local. As entradas de ar devem ter dimensões adequadas, devem ser protegidas com grelhas e devem ser colocadas de forma que não possam ser obstruídas.

### Cuidado - advertência

Não instalar o aparelho perto de outros aparelhos que alcancem temperaturas demasiado elevadas para não danificar os componentes eléctricos.

### Disposições legais, regras técnicas e directivas

O construtor declara que os aparelhos estão em conformidade com as directivas CEE e exige que a instalação seja realizada de acordo com as normas em vigor.

Tendo em vista a montagem, observe as seguintes disposições:

- disposições CEI vigentes
- regulamentos prediais e disposições anti-incêndio locais
- normas de prevenção de acidentes vigentes
- disposições da companhia de fornecimento da energia eléctrica

## INSTALAÇÃO

A montagem, instalação e manutenção devem ser realizadas por empresas autorizadas pelos órgãos locais. O fabricante exime-se de qualquer responsabilidade em caso de mau funcionamento devido a uma instalação errada ou não de acordo com as indicações.

### Procedimentos de instalação

Para nivelar correctamente o aparelho, utilize os pés de regulação da altura.

### Atenção

Em caso de instalação dos modelos: ELT 12M-E, ELT 18M-E, E6F10-3MS, E6F10-3M, E7F18-4M, E7F18-4MS, E7F18-4MEL, E7F18-4MSEL, E7F10-4MS, E7F10-4M, SE7F10-4M, SE7F10-4MEL, SE7F10-4MBS, E9F18-4M, E9F22-4MS, E9F22-4M, SE9F18-4M, SE9F18-4M-BF, SE9F22-4MS-BF, (não em série), fixe no pavimento o pé de prevenção de

queda utilizando parafusos e buchas oportunos (vide fig. 4).

Em caso de modelos com mais de 40 Kg, E7F10-4M, E7F10-4MS, E7F10-8B, E7F10-8BS, E7F10-8M, E7F10-8MS, E6F10-6B, E6F10-6BS, E6F10-6M, E6F10-6MS, E7F18-4MEL, E7F18-4MSEL, E9F18-4M, SE7F10-4M, SE7F10-4MEL, SE7F10-4M-BF e com aqueles em que é previsto o pé de prevenção de queda, mantenha uma distância até a parede lateral superior a 50 cm e uma distância traseira superior a 20 cm, para permitir a montagem do cabo.

#### **Advertência!**

#### **Antes de realizar qualquer intervenção, interrompa a alimentação eléctrica geral**

Se realizar a conexão directa com a rede, é necessário predispor um dispositivo que garanta a desconexão da rede, com uma distância de abertura dos contactos que permita a desconexão completa nas condições previstas pela categoria de sobretensão III, conforme as regras de instalação.

Se o cabo de alimentação estiver danificado, deverá ser substituído pelo fabricante, pelo seu serviço de assistência técnica, ou por pessoal com qualificação semelhante.

#### **Atenção! O cabo de ligação à terra amarelo-verde nunca deve ser interrompido.**

### LIGAÇÃO ELÉCTRICA

- 1) Instalar, se não houver, um interruptor seccionador perto do aparelho com disjuntor magnetotérmico e bloqueio diferencial.
- 2) Conectar o interruptor seccionador com o painel de terminais como indicado na figura e nos esquemas eléctricos.
- 3) O cabo de ligação escolhido deve ter características não inferiores ao tipo H07RN-F, com temperatura de uso de pelo menos 80 °C, e ter uma secção adequada ao aparelho (vide tabela de DADOS TÉCNICOS).
- 4) Passar o cabo através do guia do cabo e apertar o fixador do cabo, conectar os condutores nas posições correspondentes do painel de terminais e fixá-los. O condutor de terra amarelo-verde deve ser mais comprido que os outros de forma que, em caso de ruptura do fixador do cabo, solte-se após os cabos de tensão.

#### **Ligação equipotencial**

O aparelho deve ser ligado a um sistema equipotencial. O terminal de ligação está posicionado nas proximidades imediatas da entrada do cabo de alimentação. Está indicado pelo seguinte símbolo:



#### **Importante: ensaio do aparelho**

Antes da colocação em função do aparelho, deve ser realizado um exame da instalação para avaliar as condições operativas de cada componente e localizar eventuais anomalias. Durante esta fase, é importante respeitar rigorosamente todas as condições de segurança e higiene. Para executar o exame, realizar os seguintes controlos:

- 1) certificar-se que a tensão de rede esteja de acordo com aquela do aparelho
- 2) utilizar o interruptor seccionador automático para verificar a ligação eléctrica
- 3) verificar o correcto funcionamento dos dispositivos de segurança

Depois de realizado o exame, se necessário, treinar oportunamente o utilizador para que obtenha os conhecimentos necessários para a colocação em função do aparelho em condições de segurança, como previsto pelas leis em vigor no país de uso.

#### **Atenção!**

**O fabricante não é responsável e não indemniza em garantia danos provocados por instalações inadequadas e não em conformidade com as instruções.**

## INSTRUÇÕES DE USO

**ATENÇÃO: o equipamento nunca deve ser deixado sem supervisão durante a sua utilização. Certificar-se de que a alimentação eléctrica geral seja desligada após o uso.**

**Este tipo de aparelho é destinado a ser utilizado para aplicações comerciais, por exemplo cozinhas de restaurantes, refeitórios, hospitais e empresas comerciais, como panificadoras, açougues, etc., mas não é destinada à produção de massa contínua de alimentos.**

**Este aparelho não deve ser utilizado por pessoas (inclusive crianças) com capacidades psíquicas ou motoras reduzidas, ou por pessoas que não tenham experiência e conhecimento, sem a supervisão ou instrução para a sua utilização por parte de uma pessoa responsável pela sua segurança. As crianças devem ser supervisionadas para garantir que não utilizem o aparelho como brinquedo.**

Com todos os modelos, abasteça a cuba com óleo até um nível compreendido entre as marcas de nível mínimo e máximo presentes na própria cuba (vide fig. 2).

**O nível de óleo nunca deve ser inferior à marca de nível mínimo, pois há risco de incêndio.** Ao esvaziar o óleo da cuba, certifique-se que esteja frio e accione a alavanca de esvaziamento "L" (vide fig. 2).

#### **Advertências**

Aconselha-se o uso de óleo com ponto de fumo superior

a 200 °C. O ponto de fumo pode variar em relação ao grau de refinamento, à variedade das sementes, à tendência sazonal e às técnicas de cultivo. O ponto de fumo diminui - até mesmo consideravelmente - se o óleo não for conservado adequadamente (lembramos que é necessário guardá-lo protegido de fontes de luz e calor) e se já foi usado para frituras anteriores.

É desaconselhável o uso de óleo gasto pois o uso prolongado reduz a temperatura de inflamabilidade e aumenta a tendência à ebulição imprevista.

Alimentos com grande volume ou não drenados podem provocar a ebulição imprevista do óleo.

O aparelho pode ser utilizado com gordura sólida (banha). Para esta aplicação, utilizar os **modelos EL** ou **BF** (vide o parágrafo Função MELTING).

O aparelho deve ser instalado e utilizado de modo que a água não possa entrar em contacto com gordura ou óleo.

#### Advertências para a descarga e a filtragem do óleo

- Deixe o óleo esfriar antes de filtrá-lo ou deitá-lo na bacia.
- Recomenda-se esvaziar o óleo na bacia em mais de uma operação.
- Recomenda-se prestar muita atenção durante a movimentação da bacia com o óleo.

#### Activação

A activação da fritadeira é feita rodando o botão do termóstato (4) até a posição correspondente ao valor de temperatura desejado. O controlo é realizado através de duas luzes de indicação colocadas no painel de comandos (vide fig. 1). A luz de indicação verde acesa (1) indica que a alimentação foi accionada.

A luz de indicação laranja (2) acende a apaga de forma intermitente, durante o funcionamento normal, para indicar que as resistências estão a aquecer o óleo para mantê-lo com a temperatura programada.

#### Desactivação

Após o uso, para desactivar a máquina basta rodar o termóstato até a posição de mínimo, desligar a alimentação na entrada do equipamento e posicionar as tampas fornecidas com as fritadeiras para proteger e colocar em segurança o óleo presente no interior das cubas.

## MODELOS COM COMANDOS ELETRÓNICOS

### FUNCIONAMENTO DOS COMANDOS ELETRÓNICOS (vide fig. 5)

#### Regulação da temperatura de cozedura

Com a fritadeira desligada, com o cabo de alimentação ligado à rede, o visor "A" mostra o valor de temperatura do óleo no interior do recipiente.

Prima rapidamente nas setas (B) para aumentar ou diminuir o valor da temperatura de cozedura.

O visor mostrará o valor de temperatura selecionado e um sinal acústico confirmará se a definição foi registada.

No final da operação, o visor mostrará novamente o valor

de temperatura no interior do recipiente.

A regulação da temperatura de cozedura pode ser realizada com a fritadeira desligada ou em funcionamento. Se for definido um valor de temperatura mais baixo que o presente no recipiente, será necessário aguardar o arrefecimento do óleo.

#### Como ligar e desligar

Para acender a fritadeira, mantenha premida por alguns segundos a tecla de ativação "C", o led verde "D" começa a piscar: isto significa que a fritadeira está em funcionamento e está a aquecer o óleo.

Ao alcançar a temperatura definida, a fritadeira emitirá um sinal acústico; nesta altura, passará para o modo de manutenção da temperatura, acendendo e apagando de modo contínuo para manter constante o valor de temperatura do óleo.

Um sinal acústico será ouvido toda vez que a fritadeira alcançar a temperatura definida.

Para desligar a fritadeira, mantenha premida por alguns segundos a tecla "C", o led verde "D" irá parar de piscar e no visor "A" ficará visualizada a temperatura do óleo no interior do recipiente.

#### Função MELTING

A função melting permite aquecer o óleo sem aumentos bruscos de temperatura fazendo funcionar a fritadeira de maneira cíclica.

Esta função é utilizada predominantemente nos meses frios quando o óleo tende a se solidificar ou quando se utiliza gordura vegetal para a fritura.

Funcionando de modo intermitente, a fritadeira derrete a gordura utilizada para a fritura sem o risco de a queimar.

Para ativar a função melting, mantenha premida por alguns segundos a tecla "E", o led vermelho "F" começa a piscar, a fritadeira começará a funcionar de maneira cíclica até alcançar a temperatura de 100 °C. Depois disso, de forma automática, a fritadeira passará para o funcionamento contínuo levando a temperatura do óleo ao valor definido.

A função melting pode ser ativada e desativada a qualquer momento mantendo premida por alguns segundos a tecla "E". Se for ativada a função melting antes do acendimento da fritadeira, alcançados os 100 °C, esta passará para o modo automático no estado de conservação que manterá a temperatura do óleo a 100 °C.

Para tornar o funcionamento contínuo, é só premir nas setas "B"; nessa altura, a fritadeira começará a aquecer o óleo até levá-lo à temperatura definida.

#### Atenção

- O aparelho é equipado com um interruptor de segurança que desactiva as resistências quando o grupo de cabeçotes, conforme os modelos, é rodado ou removido (vide o parágrafo LIMPEZA DA CUBA).
- Em caso de funcionamento anómalo das fritadeiras com comandos electrónicos, controle o microinterruptor colocado na parte traseira da base de potência no interior do painel de comandos. Deve ser regulado

como indicado na figura abaixo:



## MODELOS BFLEX

### FUNCIONAMENTO DOS COMANDOS ELETRÔNICOS (ver fig. 6)

#### Ligação, regulação e desligamento

Com a fritadeira desligada, o cabo de alimentação ligado à rede e o interruptor geral "C" aceso, o ecrã "A" mostra o valor "OFF".

Para ligar a fritadeira, mantenha o botão "B" pressionado durante alguns segundos até escutar um sinal acústico. O ecrã irá exibir a temperatura predefinida de 190° e o símbolo "°C" intermitente.

Para alterar a temperatura de cozedura, pressione rapidamente o botão "B" e gire-o. Quando o ecrã mostrar a temperatura desejada, pressione novamente o botão "B" para memorizar o novo valor.

Ao alcançar a temperatura configurada a fritadeira emite um sinal acústico e o símbolo "°C" é exibido de forma fixa. O aparelho entrará em modalidade de conservação da temperatura e irá ligar e desligar continuamente para manter o valor da temperatura do óleo constante.

Será emitido um sinal acústico sempre que a fritadeira alcançar a temperatura configurada.

Para desligar a fritadeira, mantenha o botão "B" pressionado durante alguns segundos. O ecrã "A" exibe a escrita "HOT" enquanto a temperatura do óleo for superior a 60 °C e, abaixo, "OFF".

#### Função MELTING

A função melting permite aquecer o óleo sem aumentos repentinos de temperatura, fazendo a fritadeira funcionar em maneira cíclica.

Esta função é usada principalmente durante o inverno, quando o óleo tende a solidificar-se, ou quando se utiliza gordura vegetal para fritar.

Funcionando de modo intermitente, a fritadeira derrete a gordura usada para fritar, sem o risco de queimá-la.

Para ativar a função melting, pressione rapidamente "D". O led "F" acende-se, o ecrã indica automaticamente 100 °C e a fritadeira começará a funcionar de modo cíclico até alcançar a temperatura de 100 °C. Depois disso, a fritadeira passará automaticamente ao estado de conservação, mantendo a temperatura do óleo em 100 °C.

A função melting pode ser ativada e desativada a qualquer momento pressionando rapidamente a tecla "D".

Se a função for ativada com o óleo a uma temperatura superior a 100 °C, a fritadeira irá aguardar o resfriamento do óleo até 100 °C para, então, passar automaticamente ao estado de conservação, mantendo a temperatura do óleo em 100 °C.

#### Atenção

O aparelho possui os seguintes dispositivos de segurança:

- se o led "G" estiver aceso, significa que a resistência não foi rodada até o fim na posição horizontal de funcionamento
- se o led "H" estiver aceso, significa que o termostato de segurança entrou em ação (ver capítulo DISPOSITIVOS DE SEGURANÇA)

Nestes casos, a fritadeira não irá funcionar enquanto os dispositivos de segurança não forem restabelecidos.

Desligue o interruptor geral "C" após o uso diário da fritadeira.

#### Desempenhos

A tabela DESEMPENHOS contém as capacidades máximas e as produções máximas horárias dos vários modelos de fritadeiras. Para alguns conselhos sobre os tempos de fritura, consulte a tabela TEMPOS DE FRITURA E TEMPERATURAS ACONSELHADAS.

## MANUTENÇÃO

**As operações de manutenção devem ser executadas por pessoal qualificado.**

**Antes de cada operação, desligue electricamente o aparelho.**

Verificar o estado dos condutores, dos comandos e das resistências elétricas. Usar apenas peças de reposição originais. Se for necessário substituir o cabo de alimentação, utilizar cabos de tipo H07 RN-F (consultar a tabela DADOS TÉCNICOS).

Após qualquer intervenção técnica e de manutenção, o técnico instalador especializado deve realizar o teste do produto antes de colocá-lo em função.

#### Advertências

Se presente na fritadeira, o sistema de vedação do óleo das cubas nos termostatos deve ser controlado periodicamente. O aperto bem seguro da junta permite evitar eventuais vazamentos de óleo que, com o passar do tempo, podem provocar alguns problemas.

## CONSERVAÇÃO DO APARELHO

#### ATENÇÃO!

- **Antes da limpeza, desligar o aparelho e esperar até que esfrie.**
- **Em caso de aparelhos com alimentação eléctrica, desactivar a alimentação eléctrica mediante o interruptor seccionador.**

Uma limpeza diária escrupulosa do aparelho garante o seu perfeito funcionamento e uma sua longa duração.

As superfícies de aço devem ser limpas com detergente líquido para louça diluído com água muito quente, usando

um pano macio; para sujidade mais resistente, usar álcool etílico, acetona ou outro solvente não halogenado; **não usar detergentes em pó abrasivos ou substâncias corrosivas como ácido clorídrico / muriático ou sulfúrico. O uso de ácidos pode comprometer a funcionalidade e a segurança do aparelho.** Não usar escovas, lâ de aço ou discos abrasivos realizados com outros metais ou ligas, que podem provocar manchas de ferrugem por contaminação. Pelo mesmo motivo, evitar o contacto com objectos de ferro.

Atenção a lâs ou escovas de aço inoxidável que, mesmo não contaminando as superfícies, podem causar arranhadelas danosas.

Poeira metálica, limalha metálica, resíduos de trabalhos e material ferroso em geral, ao entrarem em contacto com as superfícies de aço inox, podem causar a formação de manchas de ferrugem.

Eventuais manchas de ferrugem superficiais, que podem estar presentes inclusive em aparelhos novos, poderão ser removidas com detergente diluído com água e uma esponja de tipo Scotch Brite.

Se a sujidade for relevante, não usar absolutamente lixa; recomendamos, como alternativa, o uso de esponjas sintéticas (por ex. esponja Scotchbrite).

Tampouco utilizar substâncias para a limpeza de prata e prestar atenção aos vapores de ácido clorídrico ou sulfúrico provenientes, por exemplo, da lavagem dos pavimentos.

**Não dirigir jactos de água directos contra o aparelho, para não danificá-lo.** Após a limpeza, enxaguar cuidadosamente com água limpa e secar bem, com um pano.

## LIMPEZA DA CUBA

Todas as operações seguintes devem ser realizadas com o equipamento desligado, arrefecido e com a electricidade da rede desligada.

### Modelos série ELT

Remova o grupo da cabeça porta-resistências desparafusando o parafuso "V" (vide fig. 2) e esvazie a cuba, movendo a alavanca "L", fazendo filtrar o óleo com o respectivo filtro.

Alguns modelos de fritadeiras estão equipados com cuba amovível; para esvaziar o óleo, remova a cuba a frio e, depois, faça as operações de limpeza da cuba, de filtração ou substituição do óleo usado.

Uma vez realizadas todas as operações de limpeza, consulte sempre o parágrafo CONSERVAÇÃO DO APARELHO, reponha o grupo da cabeça no respectivo alojamento e fixe-o com cuidado.

### Outros modelos

Para uma limpeza mais cuidada e fácil, o grupo de resistências pode ser erguido.

Esvazie a cuba, movendo a alavanca "L" e filtrando o óleo com o respectivo filtro.

Mova manualmente o conjunto de resistências até encaixar na posição levantada ou girar as resistências no

tanque (Figura 3A).

Executadas todas as operações de limpeza, como descrito no parágrafo CONSERVAÇÃO DO APARELHO, reponha o grupo das resistências.

Nos modelos série 600, para desbloquear o grupo de resistências, é necessário mover o botão posicionado à esquerda do bloco de resistências (vide fig. 3).

## CONSERVAÇÃO E ARMAZENAMENTO

Se for preciso manter o aparelho desactivado por um longo período de tempo, agir da seguinte forma:

- 1) mediante o interruptor seccionador do aparelho, cortar a ligação com a linha eléctrica principal
- 2) limpar cuidadosamente o aparelho e as áreas ao seu redor
- 3) aplicar sobre as superfícies de aço inox uma camada de óleo alimentar
- 4) realizar todas as operações de manutenção
- 5) cobrir o aparelho com um invólucro e deixar algumas aberturas para a circulação do ar
- 6) utilize ambientes secos com temperaturas compreendidas entre  $-5$  e  $+40$  °C.

## COMPORTAMENTO EM CASO DE AVARIA

Em caso de avaria, desligue imediatamente o aparelho da rede eléctrica e chame o Serviço de Assistência.

### ATENÇÃO!

**Caso seja necessário montar a fritadeira num meio de transporte, esvazie sempre a cuba antes de mover o veículo.**

**Por causa das oscilações, a cuba pode danificar-se e o óleo também pode sair da cuba.**

**CERTIFICADO DE GARANTIA**

EMPRESA: \_\_\_\_\_

RUA: \_\_\_\_\_

C.P.: \_\_\_\_\_ MUNICÍPIO: \_\_\_\_\_

PROVÍNCIA: \_\_\_\_\_ DATA DE INSTALAÇÃO: \_\_\_\_\_

**MODELO** \_\_\_\_\_**NÚMERO DA PEÇA** \_\_\_\_\_**AVISO**

O fabricante exime-se de qualquer responsabilidade por alguma falha contida neste opúsculo que possam ser atribuídas a erros de transcrição ou impressão. Reserva-se também o direito de efectuar no produto aquelas modificações que considerar úteis ou necessárias, sem prejudicar as suas características essenciais. O fabricante exime-se de toda e qualquer responsabilidade se não forem rigorosamente observadas as normas contidas neste manual.

O fabricante desobriga-se de qualquer responsabilidade por danos directos e indirectos provocados pela instalação errada, adulterações, manutenção imprópria, imperícia no uso.

## Εγχειρίδιο χρήσης

---

Διαστάσεις	<b>158</b>
Τεχνικά χαρακτηριστικά	<b>160</b>
Χρόνοι ψησίματος και συμβουλευόμενες θερμοκρασίες	<b>164</b>
Οδηγίες εγκατάστασης	<b>166</b>

---

## ΗΛΕΚΤΡΙΚΕΣ ΦΡΙΤΕΖΕΣ ΣΕΙΡΑΣ ELT

Τύπος συσκευής	Περιγραφή	Διάστ: (ΜxΠxΥ) Επιφάνεια εργασίας (Υ συνολικό)
<b>ELB 12B-E</b>	Ηλεκτρική φριτέζα ενισχυμένη επιτραπέζια 12 λίτρων	mm 310x530x310h (450)
<b>ELB 12+12B-E</b>	Ηλεκτρική φριτέζα ενισχυμένη επιτραπέζια 12 + 12 λίτρων	mm 615x530x310h (450)
<b>ELT 18B-E</b>	Ηλεκτρική φριτέζα ενισχυμένη επιτραπέζια 18 λίτρων	mm 365x530x310h (450)
<b>ELT 18+18B-E</b>	Ηλεκτρική φριτέζα ενισχυμένη επιτραπέζια 18 + 18 λίτρων	mm 750x530x310h (450)
<b>ELT 30B</b>	Ηλεκτρική φριτέζα επιτραπέζια 30 λίτρων	mm 615x530x310h (450)
<b>ELT 12M-E</b>	Ηλεκτρική φριτέζα ενισχυμένη με έπιπλο 12 λίτρων	mm 310x530x850h (990)
<b>ELT 12+12M-E</b>	Ηλεκτρική φριτέζα ενισχυμένη με έπιπλο 12 + 12 λίτρων	mm 615x530x850h (990)
<b>ELT 18M-E</b>	Ηλεκτρική φριτέζα ενισχυμένη με έπιπλο 18 λίτρων	mm 365x530x850h (990)
<b>ELT 18+18M-E</b>	Ηλεκτρική φριτέζα ενισχυμένη με έπιπλο 18 + 18 λίτρων	mm 750x530x850h (990)
<b>ELT 30M</b>	Ηλεκτρική φριτέζα με έπιπλο 30 λίτρων	mm 615x530x850h (990)

## ΗΛΕΚΤΡΙΚΕΣ ΦΡΙΤΕΖΕΣ ΣΕΙΡΑΣ 600

Τύπος συσκευής	Περιγραφή	Διάστ: (ΜxΠxΥ) Επιφάνεια εργασίας (Υ συνολικό)
<b>E6F10-3B</b>	Ηλεκτρική φριτέζα επιτραπέζια 10 λίτρων	mm 300x600x290h (410)
<b>E6F10-6B</b>	Ηλεκτρική φριτέζα επιτραπέζια 10 + 10 λίτρων	mm 600x600x290h (410)
<b>E6F10-3BS</b>	Ηλεκτρική φριτέζα ενισχυμένη επιτραπέζια 10 λίτρων	mm 300x600x290h (410)
<b>E6F10-6BS</b>	Ηλεκτρική φριτέζα ενισχυμένη επιτραπέζια 10 + 10 λίτρων	mm 600x600x290h (410)
<b>E6F10-3M</b>	Ηλεκτρική φριτέζα με έπιπλο 10 λίτρων	mm 300x600x900h (1020)
<b>E6F10-3MS</b>	Ηλεκτρική φριτέζα ενισχυμένη με έπιπλο 10 λίτρων	mm 300x600x900h (1020)
<b>E6F10-6M</b>	Ηλεκτρική φριτέζα με έπιπλο 10 + 10 λίτρων	mm 600x600x900h (1020)
<b>E6F10-6MS</b>	Ηλεκτρική φριτέζα ενισχυμένη με έπιπλο 10 + 10 λίτρων	mm 600x600x900h (1020)

EL

## ΗΛΕΚΤΡΙΚΕΣ ΦΡΙΤΕΖΕΣ ΣΕΙΡΑΣ MACROS 700

Τύπος συσκευής	Περιγραφή	Διάστ: (ΜxΠxΥ) Επιφάνεια εργασίας (Υ συνολικό)
<b>E7F10-4B</b>	Ηλεκτρική φριτέζα επιτραπέζια 10 λίτρων	mm 400x700x290h (410)
<b>E7F10-4BS</b>	Ηλεκτρική φριτέζα ενισχυμένη επιτραπέζια 10 λίτρων	mm 400x700x290h (410)
<b>E7F10-8B</b>	Ηλεκτρική φριτέζα επιτραπέζια 10 + 10 λίτρων	mm 800x700x290h (410)
<b>E7F10-8BS</b>	Ηλεκτρική φριτέζα ενισχυμένη επιτραπέζια 10 + 10 λίτρων	mm 800x700x290h (410)
<b>E7F10-4M</b>	Ηλεκτρική φριτέζα με έπιπλο 10 λίτρων	mm 400x700x900h (1020)
<b>E7F10-4MS</b>	Ηλεκτρική φριτέζα ενισχυμένη με έπιπλο 10 λίτρων	mm 400x700x900h (1020)
<b>E7F10-8M</b>	Ηλεκτρική φριτέζα με έπιπλο 10 + 10 λίτρων	mm 800x700x900h (1020)
<b>E7F10-8MS</b>	Ηλεκτρική φριτέζα ενισχυμένη με έπιπλο 10 + 10 λίτρων	mm 800x700x900h (1020)
<b>E7F18-4M</b>	Ηλεκτρική φριτέζα με έπιπλο 18 λίτρων	mm 400x700x900h (1020)
<b>E7F18-4MEL</b>	Ηλεκτρική φριτέζα με έπιπλο 18 λίτρων με ηλεκτρονικό χειριστήριο	mm 400x700x900h (1020)
<b>E7F18-4MS</b>	Ηλεκτρική φριτέζα ενισχυμένη με έπιπλο 18 λίτρων	mm 400x700x900h (1020)
<b>E7F18-4MSEL</b>	Ηλεκτρική φριτέζα ενισχυμένη ηλεκτρονικό χειριστήριο με έπιπλο 18 λίτρων	mm 400x700x900h (1020)
<b>E7F18-8M</b>	Ηλεκτρική φριτέζα με έπιπλο 18 + 18 λίτρων	mm 800x700x900h (1020)
<b>E7F18-8MEL</b>	Ηλεκτρική φριτέζα με έπιπλο 18 + 18 λίτρων με ηλεκτρονικό χειριστήριο	mm 800x700x900h (1020)
<b>E7F18-8MS</b>	Ηλεκτρική φριτέζα ενισχυμένη με έπιπλο 18 + 18 λίτρων	mm 800x700x900h (1020)
<b>E7F18-8MSEL</b>	Ηλεκτρική φριτέζα ενισχυμένη ηλεκτρονικό χειριστήριο με έπιπλο 18 + 18 λίτρων	mm 800x700x900h (1020)

## ΗΛΕΚΤΡΙΚΕΣ ΦΡΙΤΕΖΕΣ ΣΕΙΡΑΣ MAXIMA 900

Τύπος συσκευής	Περιγραφή	Διάστ: (ΜκΠΧΥ) Επιφάνεια εργασίας (Υ συνολικό)
E9F18-4M	Ηλεκτρική φριτέζα με έπιπλο, 18 λίτρων	mm 400x900x900h (965)
E9F18-4MEL	Ηλεκτρική φριτέζα με έπιπλο με ψηφιακό έλεγχο, 18 λίτρων	mm 400x900x900h (965)
E9F18-8M	Ηλεκτρική φριτέζα με έπιπλο, 18+18 λίτρων	mm 800x900x900h (965)
E9F18-8MEL	Ηλεκτρική φριτέζα με έπιπλο με ψηφιακό έλεγχο, 18 + 18 λίτρων	mm 800x900x900h (965)
E9F22-4M	Ηλεκτρική φριτέζα με έπιπλο, 22 λίτρων	mm 400x900x900h (965)
E9F22-4MS	Ηλεκτρική φριτέζα ενισχυμένη με έπιπλο, 22 λίτρων	mm 400x900x900h (965)
E9F22-4MEL	Ηλεκτρική φριτέζα με έπιπλο με ψηφιακό έλεγχο, 22 λίτρων	mm 400x900x900h (965)
E9F22-4MSEL	Ηλεκτρική φριτέζα ενισχυμένη με έπιπλο με ψηφιακό έλεγχο, 22 λίτρων	mm 400x900x900h (965)
E9F22-8M	Ηλεκτρική φριτέζα με έπιπλο, 22 + 22 λίτρων	mm 800x900x900h (965)
E9F22-8MS	Ηλεκτρική φριτέζα ενισχυμένη με έπιπλο, 22 + 22 λίτρων	mm 800x900x900h (965)
E9F22-8MEL	Ηλεκτρική φριτέζα με έπιπλο με ψηφιακό έλεγχο, 22 + 22 λίτρων	mm 800x900x900h (965)
E9F22-8MSEL	Ηλεκτρική φριτέζα ενισχυμένη με έπιπλο με ψηφιακό έλεγχο, 22 + 22 λίτρων	mm 800x900x900h (965)

## ΗΛΕΚΤΡΙΚΕΣ ΦΡΙΤΕΖΕΣ ΣΕΙΡΑΣ S700

Τύπος συσκευής	Περιγραφή	Διάστ: (ΜκΠΧΥ) Επιφάνεια εργασίας (Υ συνολικό)
SE7F7+7-4M	Ηλεκτρική φριτέζα με έπιπλο, 8 + 8 λίτρων	mm 400x700x900h (910)
SE7F7+7-4M-BF	Ηλεκτρική φριτέζα με έπιπλο με Bflex έλεγχο, 8 + 8 λίτρων	mm 400x700x900h (910)
SE7F10-4B	Ηλεκτρική φριτέζα επιτραπέζια, 10 λίτρων	mm 400x700x290h (300)
SE7F10-4M	Ηλεκτρική φριτέζα με έπιπλο, 10 λίτρων	mm 400x700x900h (910)
SE7F10-4M-BF	Ηλεκτρική φριτέζα με έπιπλο με Bflex έλεγχο, 10 λίτρων	mm 400x700x900h (910)
SE7F18-4MS	Ηλεκτρική φριτέζα ενισχυμένη με έπιπλο, 18 λίτρων	mm 400x700x900h (910)
SE7F18-4MS-BF	Ηλεκτρική φριτέζα ενισχυμένη με έπιπλο με Bflex έλεγχο, 18 λίτρων	mm 400x700x900h (910)

EL

## ΗΛΕΚΤΡΙΚΕΣ ΦΡΙΤΕΖΕΣ ΣΕΙΡΑΣ S900

Τύπος συσκευής	Περιγραφή	Διάστ: (ΜκΠΧΥ) Επιφάνεια εργασίας (Υ συνολικό)
SE9F18-4M	Ηλεκτρική φριτέζα με έπιπλο, 18 λίτρων	mm 400x900x900h (920)
SE9F18-8M	Ηλεκτρική φριτέζα με έπιπλο, 18+18 λίτρων	mm 800x900x900h (920)
SE9F22-4MS	Ηλεκτρική φριτέζα ενισχυμένη με έπιπλο, 22 λίτρων	mm 400x900x900h (920)
SE9F22-8MS	Ηλεκτρική φριτέζα ενισχυμένη με έπιπλο, 22 + 22 λίτρων	mm 800x900x900h (920)
SE9F18-4M-BF	Ηλεκτρική φριτέζα με έπιπλο με Bflex έλεγχο, 18 λίτρων	mm 400x900x900h (920)
SE9F22-4MS-BF	Ηλεκτρική φριτέζα ενισχυμένη με έπιπλο με Bflex έλεγχο, 22 λίτρων	mm 400x900x900h (920)
SE9F22-8MS-BF	Ηλεκτρική φριτέζα ενισχυμένη με έπιπλο με Bflex έλεγχο, 22 + 22 λίτρων	mm 800x900x900h (920)

## ΗΛΕΚΤΡΙΚΕΣ ΦΡΙΤΕΖΕΣ ΣΕΙΡΑΣ LX900 TOP

Τύπος συσκευής	Περιγραφή	Διάστ: (ΜκΠΧΥ) Επιφάνεια εργασίας (Υ συνολικό)
LXE9F18-4	Ηλεκτρική φριτέζα (αναρτώμενη) 18 λίτρων	mm 400x900x580h (600)
LXE9F22-4S	Ηλεκτρική φριτέζα ενισχυμένη (αναρτώμενη) 22 λίτρων	mm 400x900x580h (600)
LXE9F18-4-BF	Ηλεκτρική φριτέζα Bflex χειριστήριο επιτραπέζια (αναρτώμενη) 18 λίτρων	mm 400x900x580h (600)
LXE9F22-4S-BF	Ηλεκτρική φριτέζα ενισχυμένη Bflex χειριστήριο επιτραπέζια (αναρτώμενη) 22 λίτρων	mm 400x900x580h (600)

**ΗΛΕΚΤΡΙΚΕΣ ΦΡΙΤΕΖΕΣ ΣΕΙΡΑΣ ELT****ΤΕΧΝΙΚΑ ΧΑΡΑΚΤΗΡΙΣΤΙΚΑ**

ΜΟΝΤΕΛΟ	Όνομαστική ισχύς	Όνομαστική τάση	Καλωδίο συνδεσης	βάρος
	kW	V	mm <sup>2</sup>	kg
<b>ELB 12B-E</b>	6	380-415 3~	4 x 1,5 mm <sup>2</sup>	16
<b>ELB 12+12B-E</b>	2 x 6	380-415 3~	(4 x 1,5 mm <sup>2</sup> ) x 2	26
<b>ELT 18B-E</b>	9	380-415 3~	4 x 1,5 mm <sup>2</sup>	18
<b>ELT 18+18B-E</b>	2 x 9	380-415 3~	(4 x 1,5 mm <sup>2</sup> ) x 2	30
<b>ELT 30B</b>	9,6	380-415 3~	4 x 1,5 mm <sup>2</sup>	25
<b>ELT 12M-E</b>	6	380-415 3~	4 x 1,5 mm <sup>2</sup>	31
<b>ELT 12+12M-E</b>	2 x 6	380-415 3~	(4 x 1,5 mm <sup>2</sup> ) x 2	52
<b>ELT 18M-E</b>	9	380-415 3~	4 x 1,5 mm <sup>2</sup>	34
<b>ELT 18+18M-E</b>	2 x 9	380-415 3~	(4 x 1,5 mm <sup>2</sup> ) x 2	58
<b>ELT 30M</b>	9,6	380-415 3~	4 x 1,5 mm <sup>2</sup>	50

**ΗΛΕΚΤΡΙΚΕΣ ΦΡΙΤΕΖΕΣ ΣΕΙΡΑΣ 600****ΤΕΧΝΙΚΑ ΧΑΡΑΚΤΗΡΙΣΤΙΚΑ**

ΜΟΝΤΕΛΟ	Όνομαστική ισχύς	Όνομαστική τάση	Καλωδίο συνδεσης	βάρος
	kW	V	mm <sup>2</sup>	kg
<b>E6F10-3B</b>	6	380-415 3~ / 220-240 3~	4 x 1 mm <sup>2</sup> / 4 x 1,5 mm <sup>2</sup>	16
<b>E6F10-6B</b>	6 + 6	380-415 3~ / 220-240 3~	4 x 2,5 mm <sup>2</sup> / 4 x 4 mm <sup>2</sup>	30
<b>E6F10-3B5</b>	9	380-415 3~	4 x 1,5 mm <sup>2</sup>	16
<b>E6F10-6B5</b>	9 + 9	380-415 3~	4 x 4 mm <sup>2</sup>	30
<b>E6F10-3M</b>	6	380-415 3~ / 220-240 3~	4 x 1 mm <sup>2</sup> / 4 x 1,5 mm <sup>2</sup>	24
<b>E6F10-3MS</b>	9	380-415 3~	4 x 1,5 mm <sup>2</sup>	24
<b>E6F10-6M</b>	6 + 6	380-415 3~ / 220-240 3~	4 x 2,5 mm <sup>2</sup> / 4 x 4 mm <sup>2</sup>	42
<b>E6F10-6MS</b>	9 + 9	380-415 3~	4 x 4 mm <sup>2</sup>	42

EL

**ΗΛΕΚΤΡΙΚΕΣ ΦΡΙΤΕΖΕΣ ΣΕΙΡΑΣ 700****ΤΕΧΝΙΚΑ ΧΑΡΑΚΤΗΡΙΣΤΙΚΑ**

ΜΟΝΤΕΛΟ	Όνομαστική ισχύς	Όνομαστική τάση	Καλωδίο συνδεσης	βάρος
	kW	V	mm <sup>2</sup>	kg
<b>E7F10-4B</b>	6	380-415 3~ / 220-240 3~	4 x 1 mm <sup>2</sup> / 4 x 1,5 mm <sup>2</sup>	22
<b>E7F10-4B5</b>	9	380-415 3~	4 x 1,5 mm <sup>2</sup>	22
<b>E7F10-8B</b>	6 + 6	380-415 3~ / 220-240 3~	4 x 2,5 mm <sup>2</sup> / 4 x 4 mm <sup>2</sup>	39
<b>E7F10-8B5</b>	9 + 9	380-415 3~	4 x 4 mm <sup>2</sup>	39
<b>E7F10-4M</b>	6	380-415 3~ / 220-240 3~	4 x 1 mm <sup>2</sup> / 4 x 1,5 mm <sup>2</sup>	39
<b>E7F10-4MS</b>	9	380-415 3~	4 x 1,5 mm <sup>2</sup>	39
<b>E7F10-8M</b>	6 + 6	380-415 3~ / 220-240 3~	4 x 2,5 mm <sup>2</sup> / 4 x 4 mm <sup>2</sup>	63
<b>E7F10-8MS</b>	9 + 9	380-415 3~	4 x 4 mm <sup>2</sup>	63
<b>E7F18-4M</b>	13,5	380-415 3N~ / 220-240 3~	5 x 2,5 mm <sup>2</sup> / 4 x 6 mm <sup>2</sup>	50
<b>E7F18-4MEL</b>	13,5	380-415 3N~ / 220-240 3~	5 x 2,5 mm <sup>2</sup> / 4 x 6 mm <sup>2</sup>	50
<b>E7F18-4MS</b>	18	380-415 3N~ / 220-240 3~	5 x 4 mm <sup>2</sup> / 4 x 10 mm <sup>2</sup>	50
<b>E7F18-4MSEL</b>	18	380-415 3N~ / 220-240 3~	5 x 4 mm <sup>2</sup> / 4 x 10 mm <sup>2</sup>	50
<b>E7F18-8M</b>	13,5 + 13,5	380-415 3N~ / 220-240 3~	(5 x 2,5 mm <sup>2</sup> ) x 2 / (4 x 6 mm <sup>2</sup> ) x 2	80
<b>E7F18-8MEL</b>	13,5 + 13,5	380-415 3N~ / 220-240 3~	(5 x 2,5 mm <sup>2</sup> ) x 2 / (4 x 6 mm <sup>2</sup> ) x 2	80
<b>E7F18-8MS</b>	18 + 18	380-415 3N~ / 220-240 3~	(5 x 4 mm <sup>2</sup> ) x 2 / (4 x 10 mm <sup>2</sup> ) x 2	80
<b>E7F18-8MSEL</b>	18 + 18	380-415 3N~ / 220-240 3~	(5 x 4 mm <sup>2</sup> ) x 2 / (4 x 10 mm <sup>2</sup> ) x 2	80

**ΗΛΕΚΤΡΙΚΕΣ ΦΡΙΤΕΖΕΣ ΣΕΙΡΑΣ 900****ΤΕΧΝΙΚΑ ΧΑΡΑΚΤΗΡΙΣΤΙΚΑ**

ΜΟΝΤΕΛΟ	Όνομαστική ισχύς	Όνομαστική τάση	Καλωδίο συνδεσης	βάρος
	kW	V	mm <sup>2</sup>	kg
E9F18-4M	18	380-415 3N~ / 220-240 3~	5 x 4 mm <sup>2</sup> / 4 x 10 mm <sup>2</sup>	55
E9F18-4MEL	18	380-415 3N~ / 220-240 3~	5 x 4 mm <sup>2</sup> / 4 x 10 mm <sup>2</sup>	55
E9F18-8M	18 + 18	380-415 3N~ / 220-240 3~	(5 x 4 mm <sup>2</sup> ) x 2 / (4 x 10 mm <sup>2</sup> ) x 2	95
E9F18-8MEL	18 + 18	380-415 3N~ / 220-240 3~	(5 x 4 mm <sup>2</sup> ) x 2 / (4 x 10 mm <sup>2</sup> ) x 2	95
E9F22-4M	18	380-415 3N~ / 220-240 3~	5 x 4 mm <sup>2</sup> / 4 x 10 mm <sup>2</sup>	55
E9F22-4MS	22	380-415 3N~	5 x 6 mm <sup>2</sup>	55
E9F22-4MEL	18	380-415 3N~ / 220-240 3~	5 x 4 mm <sup>2</sup> / 4 x 10 mm <sup>2</sup>	55
E9F22-4MSEL	22	380-415 3N~	5 x 6 mm <sup>2</sup>	55
E9F22-8M	18 + 18	380-415 3N~ / 220-240 3~	(5 x 4 mm <sup>2</sup> ) x 2 / (4 x 10 mm <sup>2</sup> ) x 2	95
E9F22-8MS	22 + 22	380-415 3N~	(5 x 6 mm <sup>2</sup> ) x 2	95
E9F22-8MEL	18 + 18	380-415 3N~ / 220-240 3~	(5 x 4 mm <sup>2</sup> ) x 2 / (4 x 10 mm <sup>2</sup> ) x 2	95
E9F22-8MSEL	22 + 22	380-415 3N~	(5 x 6 mm <sup>2</sup> ) x 2	95

**ΗΛΕΚΤΡΙΚΕΣ ΦΡΙΤΕΖΕΣ ΣΕΙΡΑΣ S700****ΤΕΧΝΙΚΑ ΧΑΡΑΚΤΗΡΙΣΤΙΚΑ**

ΜΟΝΤΕΛΟ	Όνομαστική ισχύς	Όνομαστική τάση	Καλωδίο συνδεσης	βάρος
	kW	V	mm <sup>2</sup>	kg
SE7F7+7-4M	16	380-415 3~ / 220-240 3~	4 x 2,5 mm <sup>2</sup> / 4 x 6 mm <sup>2</sup>	43
SE7F7+7-4M-BF	16	380-415 3N~ / 220-240 3~	5 x 2,5 mm <sup>2</sup> / 4 x 6 mm <sup>2</sup>	43
SE7F10-4B	9	380-415 3~	4 x 1,5 mm <sup>2</sup>	37
SE7F10-4M	9	380-415 3~ / 220-240 3~	4 x 1,5 mm <sup>2</sup> / 4 x 2,5 mm <sup>2</sup>	46
SE7F10-4M-BF	9	380-415 3N~ / 220-240 3~	5 x 1,5 mm <sup>2</sup> / 4 x 2,5 mm <sup>2</sup>	46
SE7F18-4MS	18	380-415 3N~ / 220-240 3~	5 x 4 mm <sup>2</sup> / 4 x 10 mm <sup>2</sup>	40
SE7F18-4MS-BF	18	380-415 3N~ / 220-240 3~	5 x 4 mm <sup>2</sup> / 4 x 10 mm <sup>2</sup>	40

EL

**ΗΛΕΚΤΡΙΚΕΣ ΦΡΙΤΕΖΕΣ ΣΕΙΡΑΣ S900****ΤΕΧΝΙΚΑ ΧΑΡΑΚΤΗΡΙΣΤΙΚΑ**

ΜΟΝΤΕΛΟ	Όνομαστική ισχύς	Όνομαστική τάση	Καλωδίο συνδεσης	βάρος
	kW	V	mm <sup>2</sup>	kg
SE9F18-4M	18	380-415 3N~ / 220-240 3~	5 x 4 mm <sup>2</sup> / 4 x 10 mm <sup>2</sup>	57
SE9F18-8M	18 + 18	380-415 3N~ / 220-240 3~	(5 x 4 mm <sup>2</sup> ) x 2 / (4 x 10 mm <sup>2</sup> ) x 2	98
SE9F22-4MS	22	380-415 3N~	5 x 6 mm <sup>2</sup>	57
SE9F22-8MS	22 + 22	380-415 3N~	(5 x 6 mm <sup>2</sup> ) x 2	98
SE9F18-4M-BF	18	380-415 3N~ / 220-240 3~	5 x 4 mm <sup>2</sup> / 4 x 10 mm <sup>2</sup>	57
SE9F22-4MS-BF	22	380-415 3N~	5 x 6 mm <sup>2</sup>	57
SE9F22-8MS-BF	22 + 22	380-415 3N~	(5 x 6 mm <sup>2</sup> ) x 2	98

**ΗΛΕΚΤΡΙΚΕΣ ΦΡΙΤΕΖΕΣ ΣΕΙΡΑΣ LX900 TOP****ΤΕΧΝΙΚΑ ΧΑΡΑΚΤΗΡΙΣΤΙΚΑ**

ΜΟΝΤΕΛΟ	Όνομαστική ισχύς	Όνομαστική τάση	Καλωδίο συνδεσης	βάρος
	kW	V	mm <sup>2</sup>	kg
LXE9F18-4	18	380-415 3N~ / 220-240 3~	5 x 4 mm <sup>2</sup> / 4 x 10 mm <sup>2</sup>	51
LXE9F22-4S	22	380-415 3N~	5 x 6 mm <sup>2</sup>	51
LXE9F18-4-BF	18	380-415 3N~ / 220-240 3~	5 x 4 mm <sup>2</sup> / 4 x 10 mm <sup>2</sup>	51
LXE9F22-4S-BF	22	380-415 3N~	5 x 6 mm <sup>2</sup>	51

**ΗΛΕΚΤΡΙΚΕΣ ΦΡΙΤΕΖΕΣ ΣΕΙΡΑΣ ELT****ΑΠΟΔΟΣΕΙΣ**

ΜΟΝΤΕΛΟ	Μεγιστή φορτίωση
	Kg
ELB 12B-E	1
ELB 12+12B-E	1 + 1
ELT 18B-E	1,4
ELT 18+18B-E	1,4 + 1,4
ELT 30B	1,2
ELT 12M-E	1
ELT 12+12M-E	1 + 1
ELT 18M-E	1,4
ELT 18+18M-E	1,4 + 1,4
ELT 30M	1,2

**ΗΛΕΚΤΡΙΚΕΣ ΦΡΙΤΕΖΕΣ ΣΕΙΡΑΣ 600****ΑΠΟΔΟΣΕΙΣ**

ΜΟΝΤΕΛΟ	Μεγιστή φορτίωση
	Kg
E6F10-3B	1
E6F10-6B	1 + 1
E6F10-3BS	1,1
E6F10-6BS	1,1 + 1,1
E6F10-3M	1
E6F10-3MS	1,1
E6F10-6M	1 + 1
E6F10-6MS	1,1 + 1,1

EL

**ΗΛΕΚΤΡΙΚΕΣ ΦΡΙΤΕΖΕΣ ΣΕΙΡΑΣ 700****ΑΠΟΔΟΣΕΙΣ**

ΜΟΝΤΕΛΟ	Μεγιστή φορτίωση
	Kg
E7F10-4B	1,2
E7F10-4BS	1,4
E7F10-8B	1,2 + 1,2
E7F10-8BS	1,4 + 1,4
E7F10-4M	1,2
E7F10-4MS	1,4
E7F10-8M	1,2 + 1,2
E7F10-8MS	1,4 + 1,4
E7F18-4M	1,8
E7F18-4MEL	1,8
E7F18-4MS	2
E7F18-4MSEL	2
E7F18-8M	1,8 + 1,8
E7F18-8MEL	1,8 + 1,8
E7F18-8MS	2 + 2
E7F18-8MSEL	2 + 2

**ΗΛΕΚΤΡΙΚΕΣ ΦΡΙΤΕΖΕΣ ΣΕΙΡΑΣ 900****ΑΠΟΔΟΣΕΙΣ**

ΜΟΝΤΕΛΟ	Μεγιστή φορτίωση
	Kg
E9F18-4M	1,8
E9F18-4MEL	1,8
E9F18-8M	1,8 + 1,8
E9F18-8MEL	1,8 + 1,8
E9F22-4M	2
E9F22-4MS	2,3
E9F22-4MEL	2
E9F22-4MSEL	2,3
E9F22-8M	2 + 2
E9F22-8MS	2,3 + 2,3
E9F22-8MEL	2 + 2
E9F22-8MSEL	2,3 + 2,3

**ΗΛΕΚΤΡΙΚΕΣ ΦΡΙΤΕΖΕΣ ΣΕΙΡΑΣ S700****ΑΠΟΔΟΣΕΙΣ**

ΜΟΝΤΕΛΟ	Μεγιστή φορτίωση
	Kg
SE7F7+7-4M	0,8 + 0,8
SE7F7+7-4M-BF	0,8 + 0,8
SE7F10-4B	1,4
SE7F10-4M	1,4
SE7F10-4M-BF	1,4
SE7F18-4MS	2
SE7F18-4MS-BF	2

**ΗΛΕΚΤΡΙΚΕΣ ΦΡΙΤΕΖΕΣ ΣΕΙΡΑΣ S900****ΑΠΟΔΟΣΕΙΣ**

ΜΟΝΤΕΛΟ	Μεγιστή φορτίωση
	Kg
SE9F18-4M	2
SE9F18-8M	2 + 2
SE9F22-4MS	2,3
SE9F22-8MS	2,3 + 2,3
SE9F18-4M-BF	2
SE9F22-4MS-BF	2,3
SE9F22-8MS-BF	2,3 + 2,3

**ΗΛΕΚΤΡΙΚΕΣ ΦΡΙΤΕΖΕΣ ΣΕΙΡΑΣ LX900 TOP****ΑΠΟΔΟΣΕΙΣ**

ΜΟΝΤΕΛΟ	Μεγιστή φορτίωση
	Kg
LXE9F18-4	2
LXE9F22-4S	2,3
LXE9F18-4-BF	2
LXE9F22-4S-BF	2,3

**ΧΡΟΝΟΙ ΨΗΣΙΜΑΤΟΣ ΚΑΙ ΣΥΜΒΟΥΛΕΥΜΕΝΕΣ ΘΕΡΜΟΚΡΑΣΙΕΣ**

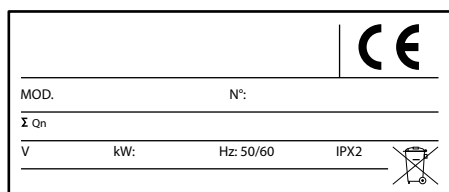
ΤΡΟΦΕΣ	ΧΡΟΝΟΣ ΨΗΣΙΜΑΤΟΣ	ΘΕΡΜΟΚΡΑΣΙΑ
	λεπτά	°C
<b>ΨΑΡΙ</b>		
Καραβίδες και καλαμαράκια	2 - 5	180
Μπούτια βάτραχο	1 - 3	180
Φιλέτο ψαριού, πανέ με αυγό	2 - 4	190
Φιλέτο γλώσσας	2 - 4	190
Πέστροφα, ψαρομπουκιές	3 - 5	190
Τσιπούρα, μουρούνα, κέφαλος, μπαρμπούνι	2 - 5	190
Ανάμεικτα από ψάρια	2 - 5	190
<b>ΚΡΕΑΤΙΚΑ</b>		
Λουκάνικα, κιμά κρέας	2 - 4	170 - 180
Αγριόπαπια, Φασιανός (ανάλογα με το βάρος)	8 - 15	160 - 190
Μυαλά από μοσχάρι	2 - 3	170 - 180
Κοτολέτα από μοσχάρι ή χοιρινή	4 - 8	180 - 190
Εσκαλόπ από μοσχάρι, πανέ με αυγό	1 - 3	190
Λαρδί	1	180
Κοτόπουλα	10 - 15	160 - 180
Ψητό από μοσχάρι, χοιρινό, roastbeef 1 με 2 Kg)	20 - 25	170
Wiener Schnitzel	1 - 3	190
<b>ΠΑΤΑΤΕΣ</b>		
Επιχρύσωση σε φέτες	1 - 2	190
Επιχρύσωση σε λωρίδες	3 - 5	170 - 180
Πατατοκεφτέδες	3 - 4	180
Pailles	2 - 4	180
<b>ΛΑΧΑΝΙΚΑ</b>		
Αγκινάρες, Μελιτζάνες, κουνουπίδι, φινόκιο, κολοκυθάκια	2 - 4	190
<b>ΓΛΥΚΑ</b>		
Τηγανίτες μήλου, ανανά, μπανάνας	2 - 4	180
Κεφτέδες από ρύζι ή πίτουρο	3 - 5	160 - 180
Τηγανίτες	2 - 4	180

Οι συσκευές αυτές πληρούν τις Ευρωπαϊκές οδηγίες:

2014/35/UE	Χαμηλή τάση
2014/30/UE	EMC (ηλεκτρομαγνητική συμβατότητα)
2011/65/EU	Περιορισμοί της χρήσης ορισμένων επικίνδυνων ουσιών σε είδη ηλεκτρικού και ηλεκτρονικού εξοπλισμού
2006/42/EC	Κανονισμοί μηχανών και άλλοι ειδικοί κανονισμοί αναφοράς
EN 60335-1	Γενικός Κανονισμός περί ασφάλειας ηλεκτρικών συσκευών οικιακής και παρόμοιας χρήσης
EN 60335-2-37	Ειδικός Κανονισμός για ηλεκτρικές ΗΛΕΚΤΡΙΚΕΣ ΦΡΙΤΕΖΕΣ πολλαπλών χρήσεων επαγγελματικής χρήσης

### Χαρακτηριστικά των συσκευών

Η πινακίδα μητρώου βρίσκεται στο μπροστινό μέρος της συσκευής και περιλαμβάνει όλα τα απαραίτητα στοιχεία σύνδεσης.



### ΠΛΗΡΟΦΟΡΙΕΣ ΓΙΑ ΤΟΥΣ ΧΡΗΣΤΕΣ ΤΩΝ ΕΠΑΓΓΕΛΜΑΤΙΚΩΝ ΣΥΣΚΕΥΩΝ



#### Σύμφωνα με τον αρ. 24 του Ν.Δ. 14 Μαρτίου 2014, αρ. 49 "Εφαρμογή της Οδηγίας 2012/19/ΕΕ σχετικά με τα απόβλητα ηλεκτρικού και ηλεκτρονικού εξοπλισμού (ΑΗΗΕ)".

Το σύμβολο με τον διαγραμμένο κάδο απορριμμάτων πάνω στην συσκευή ή την συσκευασία της, υποδεικνύει ότι το προϊόν στο τέλος της ωφέλιμης ζωής του θα πρέπει να συλλέγεται ξεχωριστά από τα άλλα απόβλητα έτσι ώστε να γίνει η κατάλληλη επεξεργασία και ανακύκλωση.

Συγκεκριμένα, η χωριστή συλλογή αυτής της επαγγελματικής συσκευής στο τέλος της ωφέλιμης ζωής της, διοργανώνεται και διαχειρίζεται:

- Κατευθείαν από τον χρήστη, στην περίπτωση που η συσκευή εισήχθη στην αγορά πριν από την ημερομηνία που ξεχωρίζει τα «νέα» από τα «ιστορικά» ΑΗΗΕ και εάν ο χρήστης αποφάσισε για την διάθεσή της χωρίς να την αντικαταστήσει με μια ισοδύναμη και με τις ίδιες λειτουργίες καινούρια συσκευή.
- Από τον κατασκευαστή, όπου με κατασκευαστή εννοείται όποιος πρώτος έχει εισαγάγει και εμπορευθεί σε χώρα της ΕΕ ή δραστηριοποιείται με την μεταπώληση σε χώρα της ΕΕ με δικό του σήμα της καινούριας συσκευής που αντικατέστησε την προηγούμενη, και αυτό στην περίπτωση που, εκτός από την απόφαση της διάθεσης στο τέλος της ωφέλιμης ζωής της συσκευής που εισήχθη στην αγορά πριν από την ημερομηνία που ξεχωρίζει τα «νέα» από τα «ιστορικά» ΑΗΗΕ, ο χρήστης προβαίνει στην αγορά ενός ισοδύναμου και με τις ίδιες λειτουργίες προϊόντος. Σε αυτή την τελευταία περίπτωση ο χρήστης θα έχει την δυνατότητα να ζητήσει από τον κατασκευαστή την απόσυρση της παρούσας συσκευής εντός και όχι αργότερα 15 ημερών από την παράδοση της καινούριας συσκευής.
- Από τον κατασκευαστή, όπου με κατασκευαστή εννοείται όποιος πρώτος έχει εισαγάγει και εμπορευθεί σε χώρα της ΕΕ ή δραστηριοποιείται με την μεταπώληση σε χώρα της ΕΕ με δικό του σήμα της καινούριας συσκευής που αντικατέστησε την προηγούμενη, στην περίπτωση που η συσκευή εισήχθη στην αγορά μετά από την ημερομηνία που ξεχωρίζει τα «νέα» από τα «ιστορικά» ΑΗΗΕ.

Η κατάλληλη χωριστή συλλογή της συσκευής στο τέλος της ωφέλιμης ζωής και η επόμενη προώθηση της για συμβατή με το περιβάλλον ανακύκλωση, επεξεργασία και διάθεση, συνεισφέρουν στην αποφυγή αρνητικών επιπτώσεων για το περιβάλλον και την ανθρώπινη υγεία και βοηθούν στην επαναχρησιμοποίηση και/ή ανακύκλωση των υλικών από τα οποία είναι κατασκευασμένη η συσκευή.

**Η αυθαίρετη διάθεση του προϊόντος εκ μέρους του χρήστη επιφέρει την εφαρμογή των κυρώσεων που προβλέπονται από τον νόμο.**



## ΟΔΗΓΙΕΣ ΕΓΚΑΤΑΣΤΑΣΗΣ

### ΠΡΟΣΟΧΗ!

Οι εικόνες που αναφέρονται στο παρόν κεφάλαιο βρίσκονται στις πρώτες σελίδες του εγχειρίδιου.

### ΠΕΡΙΓΡΑΦΗ ΣΥΣΚΕΥΗΣ

Ανθεκτική κατασκευή από ατσάλι, με 4 ποδαράκια με ρυθμιζόμενο ύψος. Εξωτερική επένδυση από ατσάλι χρωμίου-νικελίου 18/10.

### ΔΟΧΕΙΟ ΨΗΣΙΜΑΤΟΣ

Δοχείο ψησίματος από ανοξείδωτο χάλυβα, η θερμοκρασία του λαδιού ρυθμίζεται με ένα ευαίσθητο θερμοστάτη εργασίας.

Εργονομικά κουμπιά χειρισμού από συνθετικό υλικό.

### ΔΙΑΤΑΞΕΙΣ ΑΣΦΑΛΕΙΑΣ

Ο εξοπλισμός διαθέτει ένα θερμοστάτη ασφαλείας που επεμβαίνει, απενεργοποιώντας τα θερμαντικά στοιχεία, σε περίπτωση υπερθέρμανσης που οφείλεται σε ανώμαλη λειτουργία της φριτζας (π.χ. ενεργοποίηση χωρίς προσθήκη λαδιού στο δοχείο). Στη συνέχεια, πριν ξαναβάλετε σε λειτουργία τη συσκευή επεμβαίνετε στον διακόπτη αποεξέλιξης που βρίσκεται στο αρχικό σημείο της ηλεκτρικής εγκατάστασης για να διακόπτεται η τροφοδοσία. Αφήστε την συσκευή να κρυώσει και πατήστε το πλήκτρο (3) με το αυτοκόλλητο "RESET". (βλ. εικ.). Μετά για να βάλετε σε λειτουργία την συσκευή, ακολουθείστε τις οδηγίες που αναφέρονται στην παράγραφο ΘΕΣΗ ΣΕ ΛΕΙΤΟΥΡΓΙΑ.

### ΘΕΣΗ ΣΕ ΛΕΙΤΟΥΡΓΙΑ

Πριν την τοποθέτηση, αφαιρέστε όλα τα υλικά συσκευασίας.

Μερικά μέρη προστατεύονται με αυτοκόλλητη ταινία η οποία πρέπει να αφαιρεθεί με προσοχή. Για να αφαιρέσετε όλα τα ενδεχόμενα υπόλοιπα της κόλλας, καθαρίστε με κατάλληλα υλικά; μην χρησιμοποιήσετε για κανένα λόγο καυστικά προϊόντα, συμβουλευτείτε τις οδηγίες χρήσης που αναφέρονται στην παράγραφο ΦΡΟΝΤΙΔΑ ΤΗΣ ΣΥΣΚΕΥΗΣ.

### Χώρος εγκατάστασης

Συνιστάται να τοποθετήσετε τη συσκευή σε ένα χώρο με καλό αερισμό, εάν είναι δυνατόν κάτω από έναν απορροφητήρα. Μπορείτε να τοποθετήσετε τη συσκευή μεμονωμένα ή δίπλα σε άλλες συσκευές. Σε κάθε περίπτωση πρέπει να διατηρήσετε μια ελάχιστη απόσταση των 150 mm για τις πλαϊνές πλευρές και των 150 mm για την πίσω πλευρά. Πριν να κάνετε τη σύνδεση, χρειάζεται να ελέγξετε επάνω στην τεχνική πινακίδα της συσκευής εάν είναι διευθετημένη και κατάλληλη για την διαθέσιμη ηλεκτρική τροφοδοσία.

### Εξαερισμός του χώρου

Στον χώρο όπου εγκαθίσταται η συσκευή πρέπει να προβλέπονται σπές αναρρόφησης αέρος ούτως ώστε να εξασφαλίσετε την σωστή λειτουργία της συσκευής και την ανανέωση του αέρα μέσα στον χώρο. Οι σπές αναρρόφησης αέρος πρέπει να έχουν τις κατάλληλες διαστάσεις και να προστατεύονται από πλέγμα.

### Προσοχή - Προειδοποίηση

Μην τοποθετήσετε την συσκευή κοντά σε άλλες που φτάνουν σε υψηλές θερμοκρασίες για να μην προκαλέσετε ζημιές στα ηλεκτρικά μέρη.

### Νομοθετικές διατάξεις, τεχνικοί κανονισμοί και οδηγίες

Ο κατασκευαστής δηλώνει ότι οι συσκευές είναι σύμφωνες με τις οδηγίες ΕΟΚ και ότι η εγκατάσταση πρέπει να γίνει τηρώντας τους ισχύοντες κανονισμούς. Με σκοπό την συναρμολόγηση τηρήστε τις ακόλουθες διατάξεις:

- ισχύουσες διατάξεις CEI (Ιταλική Ηλεκτροτεχνική Επιτροπή)
- τους οικοδομικούς κανονισμούς και τις τοπικές διατάξεις πυρασφάλειας
- τους ισχύοντες κανονισμούς πρόληψης ατυχημάτων
- διατάξεις της δημόσιας υπηρεσίας για την παροχή του ηλεκτρικού ρεύματος

### ΕΓΚΑΤΑΣΤΑΣΗ

Η συναρμολόγηση, η εγκατάσταση και η συντήρηση γίνονται από εξουσιοδοτημένες από τις τοπικές αρμόδιες αρχές επιχειρήσεις.

Ο κατασκευαστής δεν φέρει καμία ευθύνη σε περίπτωση κακής λειτουργίας που οφείλεται από στη μη σωστή ή μη σύμφωνη με τους κανονισμούς εγκατάσταση.

### Διαδικασίες εγκατάστασης

Για τη σωστή οριζόντιωση της συσκευής, χρησιμοποιήστε τα ποδαράκια που ρυθμίζονται σε ύψος.

### Προσοχή

Σε περίπτωση εγκατάστασης των μοντέλων: ELT 12M-E, ELT 18M-E, E6F10-3MS, E6F10-3M, E7F18-4M, E7F18-4MS, E7F18-4MEL, E7F18-4MSEL, E7F10-4MS, E7F10-4M, SE7F10-4M, SE7F10-4MEL, SE7F10-4MBS, E9F18-4M, E9F22-4MS, E9F22-4M, SE9F18-4M, SE9F18-4M-BF, SE9F22-4MS-BF, (όχι σε σειρά), στερεώστε στο πάτωμα, με βίδες και ούπα, το πόδι προστασίας από ανατροπή. (βλ. εικ. 4).

Για τα μοντέλα που υπερβαίνουν τα 40 Kg: E7F10-4M, E7F10-4MS, E7F10-8B, E7F10-8BS, E7F10-8M, E7F10-8MS, E6F10-6B, E6F10-6BS, E6F10-6M, E6F10-6MS, E7F18-4MEL, E7F18-4MSEL, E9F18-4M, SE7F10-4M, SE7F10-4MEL, SE7F10-4M-BF και αυτά με το πόδι προστασίας από ανατροπή, τηρήστε μια απόσταση μεγαλύτερη των 50 cm από το πλευρικό τοίχο και των 20 cm από το πίσω τοίχο για διευκόλυνση στη συναρμολόγηση του καλωδίου.

### Προειδοποίηση!

**Πριν προχωρήσετε σε οποιαδήποτε ενέργεια στην συσκευή, απενεργοποιήστε το γενικό διακόπτη τροφοδοσίας**

Για την άμεση σύνδεση με το ηλεκτρικό δίκτυο, πρέπει να προβλέπεται κάποια διάταξη που εξασφαλίζει την αποσύνδεση από το δίκτυο, με απόσταση ανοίγματος μεταξύ των επαφών που επιτρέπει την πλήρη αποσύνδεση στις περιπτώσεις της κατηγορίας υπέρτασης III, σύμφωνα με τους κανόνες εγκατάστασης. Εάν το καλώδιο τροφοδοσίας παρουσιάζει βλάβη, θα πρέπει να αντικατασταθεί από τον κατασκευαστή ή από το τμήμα τεχνικής υποστήριξης του ή από προσωπικό με παρόμοια εξειδίκευση.

**Προσοχή! Το καλώδιο γείωσης κίτρινο-πράσινο δεν πρέπει να διακόπτεται ποτέ.**

## ΗΛΕΚΤΡΙΚΗ ΣΥΝΔΕΣΗ

- 1) Προβλέψτε την ύπαρξη ενός διακόπτη αποζεύξεως κοντά στην συσκευή με μαγνητοθερμικό διακόπτη και διαφορικό.
- 2) Συνδέστε τον διακόπτη αποζεύξεως με την κλεμμοσειρά ακολουθώντας τις οδηγίες που αναφέρονται στην εικόνα και στα ηλεκτρικά σχέδια.
- 3) Το καλώδιο σύνδεσης πρέπει να έχει χαρακτηριστικά όχι λιγότερα από τον τύπο H07RN-F με θερμοκρασία λειτουργίας τουλάχιστον 80 °C και κατάλληλη προς την συσκευή διατομή (βλ. πίνακα τεχνικών χαρακτηριστικών).
- 4) Περάστε το καλώδιο μέσω του οδηγού και σφίξτε το στοπ, συνδέστε στην κλεμμοσειρά τα καλώδια στην κατάλληλη θέση και στερεώστε τα. Το καλώδιο γείωσης κίτρινο-πράσινο πρέπει να είναι μακρύτερο από τα άλλα έτσι ώστε να αποσυνδεθεί μετά από τα καλώδια τάσης σε περίπτωση να σπάσει το στοπ.

### Ισοδυναμικό

Η συσκευή πρέπει να συνδεθεί με ισοδυναμικό σύστημα. Ο ακροδέκτης σύνδεσης βρίσκεται αμέσως κοντά στην είσοδο του καλωδίου τροφοδοσίας. Διακρίνεται από το ακόλουθο σύμβολο:



### Σημαντικό : δοκιμαστικός έλεγχος συσκευής

Πριν τη θέση σε λειτουργία, προχωρήστε σε ένα δοκιμαστικό έλεγχο όλης της εγκατάστασης για να βεβαιωθείτε για τις λειτουργικές συνθήκες των επιμέρους

στοιχείων και για τον εντοπισμό ενδεχόμενων ανωμαλιών. Σε αυτή τη φάση είναι σημαντικό να τηρούνται πιστά όλες οι προδιαγραφές ασφαλείας και υγιεινής. Για τον δοκιμαστικό έλεγχο, βεβαιωθείτε για τα ακόλουθα:

- 1) Ελέγξτε εάν η τάση είναι σύμφωνη με αυτή της συσκευής.
- 2) Επεμβαίνετε στον διακόπτη αποζεύξεως για την επαλήθευση της ηλεκτρικής σύνδεσης.
- 3) Ελέγξτε την σωστή λειτουργία των διατάξεων ασφαλείας.

Μετά το δοκιμαστικό έλεγχο, είναι απαραίτητο να εκπαιδευτεί κατάλληλα τον χρήστη ούτως ώστε να αποκτήσει τις απαραίτητες γνώσεις για την θέση σε λειτουργία της συσκευής υπό συνθήκες ασφαλείας κατά τα προβλεπόμενα από την τοπική ισχύουσα νομοθεσία.

### Προσοχή!

**Ο κατασκευαστής δεν φέρει ευθύνες και δεν καλύπτει με εγγύηση ζημιές που προκαλούνται από ακατάλληλες ή μη σύμφωνες με τις οδηγίες εγκαταστάσεις.**

## ΟΔΗΓΙΕΣ ΧΡΗΣΗΣ

**ΠΡΟΣΟΧΗ: ΜΗΝ ΑΦΗΝΕΤΕ ΤΗ ΣΥΣΚΕΥΗ ΧΩΡΙΣ ΕΠΙΒΛΕΨΗ ΚΑΤΑ ΤΗΝ ΧΡΗΣΗ.** Μετά την χρήση, βεβαιωθείτε ότι την αποσυνδέσατε από την γενική ηλεκτρική τροφοδοσία.

Αυτός ο τύπος συσκευών προορίζεται μεν για χρήση σε επαγγελματικές εγκαταστάσεις όπως π.χ. εστιατόρια, λέσχες, νοσοκομεία ή εμπορικές επιχειρήσεις όπως φούρνους, κρεοπωλεία κ.α., αλλά δεν προορίζεται για την συνεχή μαζική παραγωγή τροφίμων.

Η παρούσα συσκευή δεν προορίζεται για χρήση από άτομα (συμπεριλαμβανομένων των παιδιών) με μειωμένες σωματικές, αισθητικές ή διανοητικές ικανότητες, ή άτομα με ελλιπή εμπειρία ή γνώση ως προς τη χρήση, εκτός εάν η χρήση γίνεται υπό την επίτηρηση ή κατόπιν οδηγίες προς τη χρήση της συσκευής από κάποιο υπεύθυνο για την ασφάλειά τους. Τα παιδιά πρέπει να βρίσκονται υπό επίβλεψη προκειμένου να επιβεβαιωθεί ότι δεν χρησιμοποιούν τη συσκευή ως παιχνίδι.

Για όλα τα μοντέλα, γεμίστε το δοχείο λαδιού μέχρι ένα σημείο ενδιάμεσο μεταξύ της ελάχιστης και της μέγιστης στάθμης που αναφέρονται στο εσωτερικό (βλ. εικ. 2).

**Η στάθμη του λαδιού δεν θα πρέπει ποτέ να είναι χαμηλότερη από το σημείο του ελάχιστου διότι υπάρχει ο κίνδυνος πυρκαγιάς.** Για να αδειάσετε το δοχείο λαδιού, σιγουρευτείτε πρώτα να είναι κρύο και ενεργοποιήστε το μοχλό αδειάσματος "L" (βλ. εικ. 2).

### Προειδοποίηση

Συμβουλευόμαστε την χρήση λάδι με σημείο καπνού πέρα από τα 200 °C. Το σημείο καπνού κυμαίνεται ανάλογα

με το βαθμό εξευγενισμού, τη ποικιλία των σπόρων, την εποχιακή εξέλιξη και τις τεχνικές παραγωγής. Το σημείο καπνού μειώνεται - και πολύ - εάν το λάδι δεν διατηρείται κατάλληλα (υπενθυμίζουμε ότι πρέπει να προστατεύεται από το φως και τη ζέση) ή εάν έχει ξαναπηγαιστεί προηγούμενως.

Συμβουλευόμαστε να μη χρησιμοποιήστε παλιό λάδι γιατί με τις πολλές χρήσεις μειώνεται η θερμοκρασία ανάφλεξης και αυξάνεται η τάση για άζαφνο βρασμό.

Ιδιαίτερα ογκώδης ή μη στραγγισμένη τροφή ενδέχεται να προκαλέσει το άζαφνο βρασμό του λαδιού.

Η συσκευή χρησιμοποιείται και με λίπος σε στερεά μορφή (λαρδί). Για αυτό τον σκοπό, χρησιμοποιήστε τα **μοντέλα EL ή BF** (βλ. και τη παράγραφο Λειτουργία MELTING).

Η εγκατάσταση και η χρήση της συσκευής θα πρέπει να γίνει με τρόπο που δεν επιτρέπει καμιά επαφή του νερού με το λίπος και το λάδι.

### Προειδοποιήσεις για το άδειασμα και το φιλτράρισμα του λαδιού

- Αφήστε να κρυώσει το λάδι πριν προχωρήσει στο φιλτράρισμα ή πριν το αδειάσετε στην λεκάνη.
- Σας συμβουλευόμαστε να αδειάσετε το λάδι στην λεκάνη με περισσότερες κινήσεις.
- Σας συμβουλευόμαστε να προσέχετε ιδιαίτερα όταν μεταφέρετε την λεκάνη με το λάδι.

### Ενεργοποίηση

Η ενεργοποίηση της φριτέζας γίνεται με την περιστροφή του θερμοστάτη (4) μέχρι τη θέση που αντιστοιχεί στη θερμοκρασία που επιθυμείτε. Ο έλεγχος γίνεται από τις δυο φωτεινές λυχνίες που υπάρχουν στο πίνακα εντολών (βλ. εικ. 1). Το άναμμα της πράσινης λυχνίας (1) δείχνει ότι υπάρχει τροφοδοσία ρεύματος.

Η πορτοκαλί φωτεινή λυχνία (2) κατά τη κανονική λειτουργία ανάβει και σβήνει εναλλάξ και δείχνει ότι οι αντιστάσεις ζεσταίνουν το λάδι και το κρατάνε στη ρυθμιζόμενη θερμοκρασία.

### Απενεργοποίηση

Μετά την χρήση, για να απενεργοποιήσετε τη συσκευή, περιστρέψτε το θερμοστάτη μέχρι την θέση του ελάχιστου. Μη ξεχνάτε να αποσυνδέσετε από την ηλεκτρική τροφοδοσία και χρησιμοποιήστε τα καπάκια που παρέχουν οι φριτέζες για να κρατάτε με σιγουριά το λάδι μέσα στο δοχείο.

## ΜΟΝΤΕΛΑ ΜΕ ΗΛΕΚΤΡΟΝΙΚΟ ΧΕΙΡΙΣΤΗΡΙΟ

### ΤΡΟΠΟΣ ΛΕΙΤΟΥΡΓΙΑΣ ΗΛΕΚΤΡΟΝΙΚΟ ΧΕΙΡΙΣΤΗΡΙΟ (βλ. εικ. 5)

#### Ρύθμιση της θερμοκρασίας ψησίματος

Όταν η φριτέζα είναι σβηστή, αλλά το καλώδιο τροφοδοσίας είναι συνδεδεμένο στο ρεύμα, η οθόνη "A" δείχνει την τιμή της θερμοκρασίας του λαδιού μέσα στο δοχείο.

Πατήστε ελαφριά στα βέλη (B) για να αυξάνετε ή χαμηλώσετε την τιμή της θερμοκρασίας ψησίματος.

Η οθόνη θα δείξει την τιμή θερμοκρασίας που επιλέξατε και ένα ηχητικό σήμα θα επιβεβαιώσει την καταγραφή της ρύθμισης.

Στο τέλος, η οθόνη θα δείξει ξανά την τιμή της θερμοκρασίας μέσα στο δοχείο.

Η ρύθμιση της θερμοκρασίας ψησίματος μπορεί να γίνει με

την φριτέζα σβηστή ή ακόμα και όταν είναι σε λειτουργία. Εάν ρυθμίσατε μια τιμή θερμοκρασίας χαμηλότερη από την θερμοκρασία μέσα στο δοχείο, τότε θα χρειαστεί να περιμένετε μέχρι να κρυώσει το λάδι.

### Άναμμα και σβήσιμο

Για να ανάψετε την φριτέζα κρατήστε πατημένο το κουμπι "C", το πράσινο led "D" θα αρχίσει να αναβοσβήνει και αυτό δείχνει ότι η φριτέζα είναι σε λειτουργία και ζεσταίνει το λάδι.

Όταν η θερμοκρασία φτάνει στην καθορισμένη ρύθμιση, η φριτέζα θα εκπέμψει ένα ηχητικό σήμα και ξεκινάει η διαδικασία για την διατήρηση της καθορισμένης θερμοκρασίας: η φριτέζα θα ανάβει και θα σβήνει συνέχεια έτσι ώστε να διατηρεί σταθερή τη θερμοκρασίας λαδιού.

Ένα ηχητικό σήμα θα ακούγεται κάθε φορά που η φριτέζα φτάνει στην καθορισμένη θερμοκρασία.

Για το σβήσιμο της φριτέζας, κρατήστε πατημένο το κουμπι "C" για μερικά δευτερόλεπτα, το πράσινο led "D" σταματάει να αναβοσβήνει και η οθόνη "A" δείχνει την θερμοκρασία του λαδιού μέσα στο δοχείο.

### Λειτουργία MELTING

Η λειτουργία melting επιτρέπει να ζεσταίνετε το λάδι χωρίς απότομες αυξήσεις στην θερμοκρασία χάριν στην κυκλική (διακοπτόμενη) λειτουργία της φριτέζας.

Αυτή η λειτουργία χρησιμοποιείται κυρίως στους κρύους μήνες, όταν το λάδι τείνει να στερεοποιηθεί ή στην περίπτωση που χρησιμοποιείται φυτικό λίπος για το τηγάνισμα.

Με την διακοπτόμενη λειτουργία η φριτέζα λειώνει το λίπος χωρίς να το κάψει.

Για την ενεργοποίηση της λειτουργίας melting κρατήστε πατημένο για μερικά δευτερόλεπτα το κουμπι "E". Το κόκκινο led "F" αναβοσβήνει και η φριτέζα ξεκινάει την διακοπτόμενη λειτουργία μέχρι η θερμοκρασία να φτάσει στους 100 °C. Μετά η φριτέζα θα περάσει αυτόματα στην συνεχή λειτουργία μέχρι το λάδι να φτάσει στην καθορισμένη τιμή θερμοκρασίας.

Η λειτουργία melting ενεργοποιείται και απενεργοποιείται οποιαδήποτε στιγμή απλά κρατώντας πατημένο το κουμπι "E" για μερικά δευτερόλεπτα.

Εάν ενεργοποιήσετε την λειτουργία melting πριν από την ενεργοποίηση της φριτέζας, όταν η θερμοκρασία φτάσει τους 100 °C, η φριτέζα θα περάσει αυτόματα στην λειτουργία διατήρησης και θα κρατήσει σταθερή την θερμοκρασία του λαδιού στους 100 °C.

Για να επιστρέψετε στην συνεχή λειτουργία, πατήστε απλά τα βέλη "B" και η φριτέζα θα ζεσταίνει το λάδι μέχρι την καθορισμένη θερμοκρασία.

### Προσοχή

- Η συσκευή παρέχει ένα διακόπτη ασφάλειας που αποσυνδέει τις αντιστάσεις όταν το γκρουπ κεφαλής, ανάλογα με τα μοντέλα, περιστρέφεται ή αφαιρείται (βλ. και τη παράγραφο "ΚΑΘΑΡΙΣΜΟ ΤΟΥ ΔΟΧΕΙΟΥ").
- Εάν παρατηρήσετε ανωμαλίες στη λειτουργία των φριτέζων με ηλεκτρονικό χειριστήριο, ελέγξτε το μικροδιακόπτη που βρίσκεται στο πίσω μέρος της βάσης μέσα στο πίνακα εντολών. Πρέπει να ρυθμιστεί

έτσι όπως δείχνει η κάτω εικόνα:



## ΜΟΝΤΕΛΑ BFLEX

### ΛΕΙΤΟΥΡΓΙΑ ΗΛΕΚΤΡΟΝΙΚΩΝ ΕΝΤΟΛΩΝ (βλ. εικ. 6)

#### Ενεργοποίηση, ρύθμιση και απενεργοποίηση

Με την φριτέζα απενεργοποιημένη, με το καλώδιο τροφοδοσίας συνδεδεμένο στην παροχή ρεύματος και με τον γενικό διακόπτη "C" ενεργοποιημένο, στην οθόνη "A" εμφανίζεται η λέξη "OFF".

Για την ενεργοποίηση της φριτέζας, κρατήστε πατημένο για κάποια δευτερόλεπτα το πόμολο "B" μέχρι που θα ακούσετε ένα ηχητικό σήμα, τότε στην οθόνη εμφανίζεται η προκαθορισμένη θερμοκρασία των 190° και το σύμβολο "°C" αναβοσβήνει.

Για την αλλαγή της θερμοκρασίας μαγειρέματος πατήστε γρήγορα το πόμολο "B" και περιστρέψτε το. Όταν η οθόνη δείχνει την θερμοκρασία που επιθυμείτε, πατήστε ξανά το πόμολο "B" για αποθήκευση της νέας τιμής.

Όταν η φριτέζα φτάνει στην επιλεγμένη θερμοκρασία, θα ακουστεί ένα ηχητικό σήμα και το σύμβολο "°C" θα ανάβει σταθερά. Τώρα ξεκινάει η λειτουργία για την κράτηση της θερμοκρασίας και η συσκευή ανάβει και σβήνει κυκλικά για να κρατήσει σταθερή την τιμή της θερμοκρασίας του λαδιού.

Θα ακουστεί ένα ηχητικό σήμα κάθε φορά που η φριτέζα φτάνει στην επιλεγμένη θερμοκρασία.

Για την απενεργοποίηση της φριτέζας, κρατήστε πατημένο για κάποια δευτερόλεπτα το πόμολο "B" στην οθόνη "A" εμφανίζεται η λέξη "HOT" (= ΖΕΣΤΟ) μέχρι που η θερμοκρασία του λαδιού παραμένει πάνω από τους 60 °C, όταν η θερμοκρασία πέφτει πιο κάτω, θα γράφει "OFF".

### Λειτουργία MELTING

Η λειτουργία melting επιτρέπει την θέρμανση του λαδιού χωρίς απότομες μεταβολές της θερμοκρασίας και έτσι η φριτέζα λειτουργεί κυκλικά.

Αυτή η λειτουργία χρησιμοποιείται κυρίως κατά τους κρύους μήνες όταν το λάδι τείνει να στερεοποιείται ή εάν χρησιμοποιείτε φυτικό λίπος για το τηγάνισμα.

Με την διακεκομμένη λειτουργία, η φριτέζα λιώνει το λίπος που χρησιμοποιείτε για το τηγάνισμα χωρίς να το κάψετε.

Για την ενεργοποίηση της λειτουργίας melting πατήστε γρήγορα το κουμπί "D", η λυχνία LED "F" ανάβει και η οθόνη δείχνει αυτόματα τους 100°C. Η φριτέζα ξεκινάει την κυκλική λειτουργία της μέχρι να φτάσει την θερμοκρασία των 100 °C, μετά θα περάσει αυτόματα στην λειτουργία σταθεροποίησης της θερμοκρασίας για να μείνει το λάδι πάντα στους 100 °C.

Η λειτουργία melting ενεργοποιείται και απενεργοποιείται ανά πάσα στιγμή πατώντας γρήγορα το κουμπί "D".

Εάν ενεργοποιήσετε την λειτουργία melting όταν το λάδι βρίσκεται σε μια θερμοκρασία υψηλότερη των 100°C,

η φριτέζα θα περιμένει να κρυώσει το λάδι μέχρι την θερμοκρασία των 100°C και μετά θα περάσει αυτόματα στην λειτουργία σταθεροποίησης της θερμοκρασίας για να μείνει το λάδι πάντα στους 100 °C.

### Προσοχή

Η συσκευή παρέχει τις ακόλουθες διατάξεις ασφαλείας:

- εάν ανάβει η λυχνία LED "G", σημαίνει ότι η αντίσταση δεν έχει γυρίσει μέχρι κάτω στην οριζόντια θέση λειτουργίας
- εάν ανάβει η λυχνία LED "H", σημαίνει ότι έχει ενεργοποιηθεί ο θερμοστάτης ασφαλείας (βλ. κεφάλαιο ΔΙΑΤΑΞΕΙΣ ΑΣΦΑΛΕΙΑΣ)

Σε αυτές τις περιπτώσεις η φριτέζα δεν θα ξαναλειτουργήσει μέχρι να έχει λυθεί το πρόβλημα ασφαλείας.

Κατεβάστε τον γενικό διακόπτη "C" όταν θα έχετε τελειώσει την χρήση της ημέρας με την φριτέζα.

### Αποδόσεις

Στον πίνακα ΑΠΟΔΟΣΕΙΣ αναφέρονται οι μέγιστες ικανότητες και οι μέγιστες ωριαίες αποδόσεις των διαφόρων μοντέλων φριτέζας.

Για συμβουλές σχετικά με τους χρόνους ψησίματος, κάντε αναφορά στον πίνακα ΧΡΟΝΟΙ ΨΗΣΙΜΑΤΟΣ ΚΑΙ ΣΥΜΒΟΥΛΕΥΜΕΝΕΣ ΘΕΡΜΟΚΡΑΣΙΕΣ.

## ΣΥΝΤΗΡΗΣΗ

**Οι εργασίες συντήρησης πρέπει να γίνουν από εξειδικευμένο προσωπικό.**

**Πριν οποιαδήποτε ενέργεια απουσιάσετε τη συσκευή από την ηλεκτρική τροφοδοσία.**

Ελέγξτε την κατάσταση των αγωγών, των εντολών και των ηλεκτρικών αντιστάσεων. Χρησιμοποιήστε μόνο γνήσια ανταλλακτικά. Εάν για οποιοδήποτε λόγο θα πρέπει να αντικαταστήσετε το καλώδιο τροφοδοσίας, χρησιμοποιήστε καλώδια του τύπου H07 RN-F (βλ. πίνακα με τα ΤΕΧΝΙΚΑ ΧΑΡΑΚΤΗΡΙΣΤΙΚΑ).

Μετά από κάθε τεχνική επέμβαση και κάθε συντήρηση, ο τεχνικός εγκαταστάσεων θα πρέπει να προβεί σε γενικό έλεγχο πριν βάλει ξανά σε λειτουργία τη συσκευή.

### Προειδοποίηση

Στις φριτέζες όπου υπάρχει, είναι απαραίτητο να ελέγξετε σε τακτά χρονικά διαστήματα το σύστημα κράτησης του λαδιού μέσα στις λεκάνες στους θερμοστάτες. Η καλή κράτηση των συνδέσεων επιτρέπει την αποφυγή απώλειες λαδιού που με τον καιρό ενδέχεται να δημιουργήσουν προβλήματα.

## ΦΡΟΝΤΙΔΑ ΤΗΣ ΣΥΣΚΕΥΗΣ

### ΠΡΟΣΟΧΗ!

- Πριν καθαρίσετε την συσκευή, σβήστε την και αφήστε την να κρυώσει.
- Εάν η συσκευή τροφοδοτείται ηλεκτρικά, επμβαινείτε στον διακόπτη αποζεύξης για την

### απενεργοποίηση της ηλεκτρικής τροφοδοσίας.

Ο προσεκτικός καθημερινός καθαρισμός της συσκευής εγγυάται για την τέλεια και μακρά λειτουργία της.

Οι ασόαλινες επιφάνειες καθαρίζονται με υγρό απορρυπαντικό για πιάτα και καυτό νερό με μαλακό πανί. Για επίμονη βρωμιά χρησιμοποιήστε αιθυλική αλκοόλη, ακετόνη ή κάποιο άλλο μη αλογονωμένο διαλυτικό. **Μην χρησιμοποιήσετε λειαντικά απορρυπαντικά σε σκόνη ή διαβρωτικές ουσίες όπως υδροχλωρίο, υδροχλωρικό οξύ (σπίρτο του άλατος) ή θειικό οξύ. Η χρήση οξέων μπορεί να επηρεάσει αρνητικά την λειτουργία και την ασφάλεια της συσκευής.** Μην χρησιμοποιήστε βούρτσες, σύρμα καθαρισμού ή δίσκους λείανσης που κατασκευάζονται με άλλα μέταλλα ή κράματα που μπορούν να προκαλέσουν λεκέδες σκουριάς για αντίδραση. Για τον ίδιο λόγο αποφύγετε την επαφή με υλικά από σίδηρο. Προσοχή σε σύρματα ή βούρτσες από ατσάλι, τα οποία παρόλο που δεν προκαλούν χημική αντίδραση, μπορούν όμως να δημιουργήσουν επικίνδυνες γρατσουνιές. Σκόνη μετάλλου, ρινίσματα μετάλλου που απομένουν από εργασίες και γενικά σιδηρούχα υλικά, εάν βρίσκονται σε επαφή με τις επιφάνειες από ανοξείδωτο χάλυβα, μπορούν να προκαλέσουν λεκέδες από σκουριά. Πιθανοί λεκέδες από επιφανειακή σκουριά, που μπορούν να βρεθούν και σε καινούριες συσκευές, αφαιρούνται με απορρυπαντικό και νερό πάνω σε ένα σφουγγάρι τύπου scotch brite. Εάν η βρωμιά είναι επίμονη, μην χρησιμοποιήσετε, σε καμιά περίπτωση, γυαλόχαρτο ή σμιριδόχαρτο. Σας συμβουλεύουμε τη χρήση συνθετικών σφουγγαριών (όπως π.χ. Scotchbrite).

Αποφύγετε επίσης και προϊόντα για τον καθαρισμό ασημιού και προσέξτε και τους υδρατμούς από υδροχλωρίο ή υδροχλωρικό οξύ κατά το σφουγγάρισμα δαπέδων. **Μην κατευθύνετε την ροή νερού κατευθείαν πάνω στην συσκευή: μπορεί να προκαλέσει ζημιές.** Μετά τον καθαρισμό, ξεβγάλετε με καθαρό νερό και στεγνώστε με ένα πανί.

### ΚΑΘΑΡΙΣΜΟΣ ΤΟΥ ΔΟΧΕΙΟΥ

Όλες οι ενέργειες πρέπει να γίνουν με την συσκευή απενεργοποιημένη, κρύα και αποσυνδεδεμένη από την ηλεκτρική παροχή.

#### Μοντέλα σειράς ELT

Αφαιρέστε τη μονάδα κεφαλής με τις αντιστάσεις ξεβιδώνοντας την βίδα "V" (βλ. εικ. 2) και αδειάστε το δοχείο ανοίγοντας το μοχλό "L" και φιλτράροντας το λάδι με κάποιο κατάλληλο φίλτρο. Μερικά μοντέλα φριτέζας παρέχουν αφαιρούμενο δοχείο. Για να αδειάσετε το λάδι, αφαιρέστε το δοχείο όταν είναι κρύο και προχωρήστε στον καθαρισμό του δοχείου, το φιλτράρισμα ή την αντικατάσταση του παλιού λαδιού. Στο τέλος όλων των ενεργειών καθαρισμού, και πάντα με αναφορά στην παράγραφο ΦΡΟΝΤΙΔΑ ΤΗΣ ΣΥΣΚΕΥΗΣ, τοποθετήστε ξανά στη θέση της τη μονάδα κεφαλής και στερεώστε την προσεκτικά.

#### Άλλα μοντέλα

Για ένα πιο λεπτομερές και εύκολο καθαρίσμα, μπορείτε να σηκώσετε τη μονάδα με τις αντιστάσεις. Αδειάστε το δοχείο, ανοίγοντας το μοχλό "L" και φιλτράροντας το λάδι με το κατάλληλο φίλτρο. Μετακινήστε χειροκίνητα το συγκρότημα αντίσταση μέχρι

να ασφαλίσει στην όρθια θέση ή να περιστρέψετε τις αντιστάσεις στο δοχείο (εικ. 3Α).

Εκτελέστε όλες τις ενέργειες καθαρισμού έτσι όπως περιγράφονται στην παράγραφο ΦΡΟΝΤΙΔΑ ΤΗΣ ΣΥΣΚΕΥΗΣ και τοποθετήστε ξανά στη θέση της τη μονάδα με τις αντιστάσεις. Στα μοντέλα σειρών 600, για να ελευθερώσετε τη μονάδα με τις αντιστάσεις, πρέπει να επεμβαίνετε στο κουμπί που βρίσκεται αριστερά από τη μονάδα αντιστάσεων (βλ. εικ. 3).

### ΔΙΑΤΗΡΗΣΗ ΚΑΙ ΑΠΟΘΗΚΕΥΣ

Εάν η συσκευή πρέπει να μείνει αχρησιμοποίητη για παρατεταμένο χρονικό διάστημα, πρέπει να κάνετε τα εξής:

- 1) Επεμβαίνοντας στον διακόπτη αποζεύξετε της συσκευής, αποσυνδέστε την συσκευή από την κεντρική ηλεκτρική τροφοδοσία.
- 2) Καθαρίστε λεπτομερώς τη συσκευή και όλες τις κοντινές επιφάνειες.
- 3) Απλώστε μια λεπτή στρώση λαδιού μαγειρικής πάνω στις επιφάνειες από ανοξείδωτο χάλυβα.
- 4) Εκτελέστε όλες τις ενέργειες συντήρησης.
- 5) Καλύψτε την συσκευή με κάποιο κάλυμμα αφήνοντας μερικά ανοίγματα για την κυκλοφορία του αέρα.
- 6) Αποθηκεύστε σε χώρους χωρίς υγρασία με θερμοκρασία μεταξύ  $-5$  και  $+40^{\circ}\text{C}$ .

### ΣΥΜΠΕΡΙΦΟΡΑ ΣΕ ΠΕΡΙΠΤΩΣΗ ΒΛΑΒΗΣ

Σε περίπτωση βλάβης αποσυνδέστε αμέσως την συσκευή από την ηλεκτρική τροφοδοσία και καλέστε την Τεχνική Υποστήριξη.

#### ΠΡΟΣΟΧΗ!

**Σε περίπτωση που θα χρειαστεί να μεταφέρετε τη φριτέζα, αδειάστε πάντα το δοχείο πριν ξεκινήσετε με το όχημα μεταφοράς.**

**Από τις ταλαντώσεις το δοχείο μπορεί να υποστεί ζημιά και το λάδι μπορεί να χυθεί.**

**ΕΓΓΥΗΣΗ**

ΕΤΑΙΡΙΑ: \_\_\_\_\_

ΟΔΟΣ: \_\_\_\_\_

Τ.Κ.: \_\_\_\_\_ ΠΟΛΗ: \_\_\_\_\_

ΠΕΡΙΟΧΗ: \_\_\_\_\_ ΗΜΕΡ/ΝΙΑ ΕΓΚΑΤΑΣΤΑΣΗΣ: \_\_\_\_\_

ΜΟΝΤΕΛΟ \_\_\_\_\_

ΑΡΙΘΜΟΣ ΟΝΟΜΑΣΤΙΚΟΥ \_\_\_\_\_

**Προειδοποίηση**

Ο κατασκευαστής ουδεμία ευθύνη φέρει για πιθανές ανακρίβειες που περιέχονται στο παρόν φυλλάδιο από σφάλματα μετάφρασης ή εκτύπωσης. Διατηρεί επίσης το δικαίωμα να κάνει όποιες τροποποιήσεις κρίνει χρήσιμες ή απαραίτητες στο προϊόν, χωρίς να διακυβεύονται τα βασικά χαρακτηριστικά του. Ο κατασκευαστής ουδεμία ευθύνη φέρει σε περίπτωση που δεν τηρηθούν αυστηρά οι κανονισμοί που περιέχονται στο παρόν εγχειρίδιο. Ο κατασκευαστής ουδεμία ευθύνη φέρει για άμεσες και έμμεσες ζημιές που προκαλούνται από λάθος τοποθέτηση, επεμβάσεις, κακή συντήρηση, απειρία χρήση.

## Návod k použití

---

Rozměry	<b>173</b>
Technické údaje	<b>175</b>
Doba vaření a doporučené teploty	<b>179</b>
Instalační pokyny	<b>181</b>

---

## ELEKTRICKÉ FRITÉZY SÉRIE ELT

Typ zařízení	Popis	Rozměry: (ŠxHxV) Pracovní plocha (V celkem)
ELB 12B-E	Vysokovýkonná elektrická stolní fritéza na 12 litrů	mm 310x530x310h (450)
ELB 12+12B-E	Vysokovýkonná elektrická stolní fritéza na 12 + 12 litrů	mm 615x530x310h (450)
ELT 18B-E	Vysokovýkonná elektrická stolní fritéza na 18 litrů	mm 365x530x310h (450)
ELT 18+18B-E	Vysokovýkonná elektrická stolní fritéza na 18 + 18 litrů	mm 750x530x310h (450)
ELT 30B	Elektrická stolní fritéza na 30 litrů	mm 615x530x310h (450)
ELT 12M-E	Vysokovýkonná elektrická fritéza s podstavbou na 12 litrů	mm 310x530x850h (990)
ELT 12+12M-E	Vysokovýkonná elektrická fritéza s podstavbou na 12 + 12 litrů	mm 615x530x850h (990)
ELT 18M-E	Vysokovýkonná elektrická fritéza s podstavbou na 18 litrů	mm 365x530x850h (990)
ELT 18+18M-E	Vysokovýkonná elektrická fritéza s podstavbou na 18 + 18 litrů	mm 750x530x850h (990)
ELT 30M	Elektrická fritéza s podstavbou na 30 litrů	mm 615x530x850h (990)

## ELEKTRICKÉ FRITÉZY SÉRIE PLUS 600

Typ zařízení	Popis	Rozměry: (ŠxHxV) Pracovní plocha (V celkem)
E6F10-3B	Elektrická stolní fritéza na 10 litrů	mm 300x600x290h (410)
E6F10-6B	Elektrická stolní fritéza na 10 + 10 litrů	mm 600x600x290h (410)
E6F10-3BS	Vysokovýkonná elektrická stolní fritéza na 10 litrů	mm 300x600x290h (410)
E6F10-6BS	Vysokovýkonná elektrická stolní fritéza na 10 + 10 litrů	mm 600x600x290h (410)
E6F10-3M	Elektrická fritéza s podstavbou na 10 litrů	mm 300x600x900h (1020)
E6F10-3MS	Vysokovýkonná elektrická fritéza s podstavbou na 10 litrů	mm 300x600x900h (1020)
E6F10-6M	Elektrická fritéza s podstavbou na 10 + 10 litrů	mm 600x600x900h (1020)
E6F10-6MS	Vysokovýkonná elektrická fritéza s podstavbou na 10 + 10 litrů	mm 600x600x900h (1020)

## ELEKTRICKÉ FRITÉZY SÉRIE MACROS 700

Typ zařízení	Popis	Rozměry: (ŠxHxV) Pracovní plocha (V celkem)
E7F10-4B	Elektrická stolní fritéza na 10 litrů	mm 400x700x290h (410)
E7F10-4BS	Vysokovýkonná elektrická stolní fritéza na 10 litrů	mm 400x700x290h (410)
E7F10-8B	Elektrická stolní fritéza na 10 + 10 litrů	mm 800x700x290h (410)
E7F10-8BS	Vysokovýkonná elektrická stolní fritéza na 10 + 10 litrů	mm 800x700x290h (410)
E7F10-4M	Elektrická fritéza s podstavbou na 10 litrů	mm 400x700x900h (1020)
E7F10-4MS	Vysokovýkonná elektrická fritéza s podstavbou na 10 litrů	mm 400x700x900h (1020)
E7F10-8M	Elektrická fritéza s podstavbou na 10 + 10 litrů	mm 800x700x900h (1020)
E7F10-8MS	Vysokovýkonná elektrická fritéza s podstavbou na 10 + 10 litrů	mm 800x700x900h (1020)
E7F18-4M	Elektrická fritéza s podstavbou na 18 litrů	mm 400x700x900h (1020)
E7F18-4MEL	Elektrická fritéza s podstavbou na 18 litrů s elektronickým ovládním	mm 400x700x900h (1020)
E7F18-4MS	Vysokovýkonná elektrická fritéza s podstavbou na 18 litrů	mm 400x700x900h (1020)
E7F18-4MSEL	Vysokovýkonná elektrická fritéza s elektronickým ovládním a podstavbou na 18 litrů	mm 400x700x900h (1020)
E7F18-8M	Elektrická fritéza s podstavbou na 18 + 18 litrů	mm 800x700x900h (1020)
E7F18-8MEL	Elektrická fritéza s podstavbou na 18+ 18 litrů s elektronickým ovládním	mm 800x700x900h (1020)
E7F18-8MS	Vysokovýkonná elektrická fritéza s podstavbou na 18 + 18 litrů	mm 800x700x900h (1020)
E7F18-8MSEL	Vysokovýkonná elektrická fritéza s elektronickým ovládním a podstavbou na 18 + 18 litrů	mm 800x700x900h (1020)

## ELEKTRICKÉ FRITÉZY SÉRIE MAXIMA 900

Typ zařízení	Popis	Rozměry: (ŠxHxV) Pracovní plocha (V celkem)
<b>E9F18-4M</b>	Elektrická fritéza s podstavbou na 18 litrů	mm 400x900x900h (965)
<b>E9F18-4MEL</b>	Elektrická fritéza s podstavbou s elektronickým ovládním na 18 litrů	mm 400x900x900h (965)
<b>E9F18-8M</b>	Elektrická fritéza s podstavbou na 18 + 18 litrů	mm 800x900x900h (965)
<b>E9F18-8MEL</b>	Elektrická fritéza s podstavbou s elektronickým ovládním na 18 + 18 litrů	mm 800x900x900h (965)
<b>E9F22-4M</b>	Elektrická fritéza s podstavbou na 22 litrů	mm 400x900x900h (965)
<b>E9F22-4MS</b>	Vysokovýkonná elektrická fritéza s podstavbou na 22 litrů	mm 400x900x900h (965)
<b>E9F22-4MEL</b>	Elektrická fritéza s podstavbou s elektronickým ovládním na 22 litrů	mm 400x900x900h (965)
<b>E9F22-4MSEL</b>	Vysokovýkonná elektrická fritéza s podstavbou s elektronickým ovládním na 22 litrů	mm 400x900x900h (965)
<b>E9F22-8M</b>	Elektrická fritéza s podstavbou na 22 + 22 litrů	mm 800x900x900h (965)
<b>E9F22-8MS</b>	Vysokovýkonná elektrická fritéza s podstavbou na 22 + 22 litrů	mm 800x900x900h (965)
<b>E9F22-8MEL</b>	Elektrická fritéza s podstavbou s elektronickým ovládním na 22 + 22 litrů	mm 800x900x900h (965)
<b>E9F22-8MSEL</b>	Vysokovýkonná elektrická fritéza s podstavbou s elektronickým ovládním na 22 + 22 litrů	mm 800x900x900h (965)

## ELEKTRICKÉ FRITÉZY SÉRIE S700

Typ zařízení	Popis	Rozměry: (ŠxHxV) Pracovní plocha (V celkem)
<b>SE7F7+7-4M</b>	Elektrická fritéza s podstavbou na 8 + 8 litrů	mm 400x700x900h (910)
<b>SE7F7+7-4M-BF</b>	Elektrická fritéza s podstavbou s Bflex ovládním na 8 + 8 litrů	mm 400x700x900h (910)
<b>SE7F10-4B</b>	Elektrická stolní fritéza na 10 litrů	mm 400x700x290h (300)
<b>SE7F10-4M</b>	Elektrická fritéza s podstavbou na 10 litrů	mm 400x700x900h (910)
<b>SE7F10-4M-BF</b>	Elektrická fritéza s podstavbou s Bflex ovládním na 10 litrů	mm 400x700x900h (910)
<b>SE7F18-4MS</b>	Vysokovýkonná elektrická fritéza s podstavbou na 18 litrů	mm 400x700x900h (910)
<b>SE7F18-4MS-BF</b>	Vysokovýkonná elektrická fritéza s podstavbou s Bflex ovládním na 18 litrů	mm 400x700x900h (910)

CS

## ELEKTRICKÉ FRITÉZY SÉRIE S900

Typ zařízení	Popis	Rozměry: (ŠxHxV) Pracovní plocha (V celkem)
<b>SE9F18-4M</b>	Elektrická fritéza s podstavbou na 18 litrů	mm 400x900x900h (920)
<b>SE9F18-8M</b>	Elektrická fritéza s podstavbou na 18 + 18 litrů	mm 800x900x900h (920)
<b>SE9F22-4MS</b>	Vysokovýkonná elektrická fritéza s podstavbou na 22 litrů	mm 400x900x900h (920)
<b>SE9F22-8MS</b>	Vysokovýkonná elektrická fritéza s podstavbou na 22 + 22 litrů	mm 800x900x900h (920)
<b>SE9F18-4M-BF</b>	Elektrická fritéza s podstavbou s Bflex ovládním na 18 litrů	mm 400x900x900h (920)
<b>SE9F22-4MS-BF</b>	Vysokovýkonná elektrická fritéza s podstavbou s Bflex ovládním na 22 litrů	mm 400x900x900h (920)
<b>SE9F22-8MS-BF</b>	Vysokovýkonná elektrická fritéza s podstavbou s Bflex ovládním na 22 + 22 litrů	mm 800x900x900h (920)

## ELEKTRICKÉ FRITÉZY SÉRIE LX900 TOP

Typ zařízení	Popis	Rozměry: (ŠxHxV) Pracovní plocha (V celkem)
<b>LXE9F18-4</b>	Elektrická fritéza s podstavbou (modulární m.) na 18 litrů	mm 400x900x580h (600)
<b>LXE9F22-4S</b>	Vysokovýkonná elektrická fritéza s podstavbou (modulární m.) na 22 litrů	mm 400x900x580h (600)
<b>LXE9F18-4-BF</b>	Elektrická fritéza s Bflex ovládním a podstavbou (modulární m.) na 18 litrů	mm 400x900x580h (600)
<b>LXE9F22-4S-BF</b>	Vysokovýkonná elektrická fritéza s Bflex ovládním a podstavbou (modulární m.) na 22 litrů	mm 400x900x580h (600)

**ELEKTRICKÉ FRITÍZY SÉRIE ELT****TECHNICKÉ ÚDAJE**

MODEL	Jmenovitý výkon	Jmenovité napětí	Spojovací kabel	Hmotnost
	kW	V	mm <sup>2</sup>	kg
ELB 12B-E	6	380-415 3~	4 x 1,5 mm <sup>2</sup>	16
ELB 12+12B-E	2 x 6	380-415 3~	(4 x 1,5 mm <sup>2</sup> ) x 2	26
ELT 18B-E	9	380-415 3~	4 x 1,5 mm <sup>2</sup>	18
ELT 18+18B-E	2 x 9	380-415 3~	(4 x 1,5 mm <sup>2</sup> ) x 2	30
ELT 30B	9,6	380-415 3~	4 x 1,5 mm <sup>2</sup>	25
ELT 12M-E	6	380-415 3~	4 x 1,5 mm <sup>2</sup>	31
ELT 12+12M-E	2 x 6	380-415 3~	(4 x 1,5 mm <sup>2</sup> ) x 2	52
ELT 18M-E	9	380-415 3~	4 x 1,5 mm <sup>2</sup>	34
ELT 18+18M-E	2 x 9	380-415 3~	(4 x 1,5 mm <sup>2</sup> ) x 2	58
ELT 30M	9,6	380-415 3~	4 x 1,5 mm <sup>2</sup>	50

**ELEKTRICKÉ FRITÍZY SÉRIE PLUS 600****TECHNICKÉ ÚDAJE**

MODEL	Jmenovitý výkon	Jmenovité napětí	Spojovací kabel	Hmotnost
	kW	V	mm <sup>2</sup>	kg
E6F10-3B	6	380-415 3~ / 220-240 3~	4 x 1 mm <sup>2</sup> / 4 x 1,5 mm <sup>2</sup>	16
E6F10-6B	6 + 6	380-415 3~ / 220-240 3~	4 x 2,5 mm <sup>2</sup> / 4 x 4 mm <sup>2</sup>	30
E6F10-3BS	9	380-415 3~	4 x 1,5 mm <sup>2</sup>	16
E6F10-6BS	9 + 9	380-415 3~	4 x 4 mm <sup>2</sup>	30
E6F10-3M	6	380-415 3~ / 220-240 3~	4 x 1 mm <sup>2</sup> / 4 x 1,5 mm <sup>2</sup>	24
E6F10-3MS	9	380-415 3~	4 x 1,5 mm <sup>2</sup>	24
E6F10-6M	6 + 6	380-415 3~ / 220-240 3~	4 x 2,5 mm <sup>2</sup> / 4 x 4 mm <sup>2</sup>	42
E6F10-6MS	9 + 9	380-415 3~	4 x 4 mm <sup>2</sup>	42

**ELEKTRICKÉ FRITÍZY SÉRIE MACROS 700****TECHNICKÉ ÚDAJE**

MODEL	Jmenovitý výkon	Jmenovité napětí	Spojovací kabel	Hmotnost
	kW	V	mm <sup>2</sup>	kg
E7F10-4B	6	380-415 3~ / 220-240 3~	4 x 1 mm <sup>2</sup> / 4 x 1,5 mm <sup>2</sup>	22
E7F10-4BS	9	380-415 3~	4 x 1,5 mm <sup>2</sup>	22
E7F10-8B	6 + 6	380-415 3~ / 220-240 3~	4 x 2,5 mm <sup>2</sup> / 4 x 4 mm <sup>2</sup>	39
E7F10-8BS	9 + 9	380-415 3~	4 x 4 mm <sup>2</sup>	39
E7F10-4M	6	380-415 3~ / 220-240 3~	4 x 1 mm <sup>2</sup> / 4 x 1,5 mm <sup>2</sup>	39
E7F10-4MS	9	380-415 3~	4 x 1,5 mm <sup>2</sup>	39
E7F10-8M	6 + 6	380-415 3~ / 220-240 3~	4 x 2,5 mm <sup>2</sup> / 4 x 4 mm <sup>2</sup>	63
E7F10-8MS	9 + 9	380-415 3~	4 x 4 mm <sup>2</sup>	63
E7F18-4M	13,5	380-415 3N~ / 220-240 3~	5 x 2,5 mm <sup>2</sup> / 4 x 6 mm <sup>2</sup>	50
E7F18-4MEL	13,5	380-415 3N~ / 220-240 3~	5 x 2,5 mm <sup>2</sup> / 4 x 6 mm <sup>2</sup>	50
E7F18-4MS	18	380-415 3N~ / 220-240 3~	5 x 4 mm <sup>2</sup> / 4 x 10 mm <sup>2</sup>	50
E7F18-4MSEL	18	380-415 3N~ / 220-240 3~	5 x 4 mm <sup>2</sup> / 4 x 10 mm <sup>2</sup>	50
E7F18-8M	13,5 + 13,5	380-415 3N~ / 220-240 3~	(5 x 2,5 mm <sup>2</sup> ) x 2 / (4 x 6 mm <sup>2</sup> ) x 2	80
E7F18-8MEL	13,5 + 13,5	380-415 3N~ / 220-240 3~	(5 x 2,5 mm <sup>2</sup> ) x 2 / (4 x 6 mm <sup>2</sup> ) x 2	80
E7F18-8MS	18 + 18	380-415 3N~ / 220-240 3~	(5 x 4 mm <sup>2</sup> ) x 2 / (4 x 10 mm <sup>2</sup> ) x 2	80
E7F18-8MSEL	18 + 18	380-415 3N~ / 220-240 3~	(5 x 4 mm <sup>2</sup> ) x 2 / (4 x 10 mm <sup>2</sup> ) x 2	80

**ELEKTRICKÉ FRITÉZY SÉRIE MAXIMA 900****TECHNICKÉ ÚDAJE**

MODEL	Jmenovitý výkon	Jmenovité napětí	Spojovací kabel	Hmotnost
	kW	V	mm <sup>2</sup>	kg
E9F18-4M	18	380-415 3N~ / 220-240 3~	5 x 4 mm <sup>2</sup> / 4 x 10 mm <sup>2</sup>	55
E9F18-4MEL	18	380-415 3N~ / 220-240 3~	5 x 4 mm <sup>2</sup> / 4 x 10 mm <sup>2</sup>	55
E9F18-8M	18 + 18	380-415 3N~ / 220-240 3~	(5 x 4 mm <sup>2</sup> ) x 2 / (4 x 10 mm <sup>2</sup> ) x 2	95
E9F18-8MEL	18 + 18	380-415 3N~ / 220-240 3~	(5 x 4 mm <sup>2</sup> ) x 2 / (4 x 10 mm <sup>2</sup> ) x 2	95
E9F22-4M	18	380-415 3N~ / 220-240 3~	5 x 4 mm <sup>2</sup> / 4 x 10 mm <sup>2</sup>	55
E9F22-4MS	22	380-415 3N~	5 x 6 mm <sup>2</sup>	55
E9F22-4MEL	18	380-415 3N~ / 220-240 3~	5 x 4 mm <sup>2</sup> / 4 x 10 mm <sup>2</sup>	55
E9F22-4MSEL	22	380-415 3N~	5 x 6 mm <sup>2</sup>	55
E9F22-8M	18 + 18	380-415 3N~ / 220-240 3~	(5 x 4 mm <sup>2</sup> ) x 2 / (4 x 10 mm <sup>2</sup> ) x 2	95
E9F22-8MS	22 + 22	380-415 3N~	(5 x 6 mm <sup>2</sup> ) x 2	95
E9F22-8MEL	18 + 18	380-415 3N~ / 220-240 3~	(5 x 4 mm <sup>2</sup> ) x 2 / (4 x 10 mm <sup>2</sup> ) x 2	95
E9F22-8MSEL	22 + 22	380-415 3N~	(5 x 6 mm <sup>2</sup> ) x 2	95

**ELEKTRICKÉ FRITÉZY SÉRIE S700****TECHNICKÉ ÚDAJE**

MODEL	Jmenovitý výkon	Jmenovité napětí	Spojovací kabel	Hmotnost
	kW	V	mm <sup>2</sup>	kg
SE7F7+7-4M	16	380-415 3~ / 220-240 3~	4 x 2,5 mm <sup>2</sup> / 4 x 6 mm <sup>2</sup>	43
SE7F7+7-4M-BF	16	380-415 3N~ / 220-240 3~	5 x 2,5 mm <sup>2</sup> / 4 x 6 mm <sup>2</sup>	43
SE7F10-4B	9	380-415 3~	4 x 1,5 mm <sup>2</sup>	37
SE7F10-4M	9	380-415 3~ / 220-240 3~	4 x 1,5 mm <sup>2</sup> / 4 x 2,5 mm <sup>2</sup>	46
SE7F10-4M-BF	9	380-415 3N~ / 220-240 3~	5 x 1,5 mm <sup>2</sup> / 4 x 2,5 mm <sup>2</sup>	46
SE7F18-4MS	18	380-415 3N~ / 220-240 3~	5 x 4 mm <sup>2</sup> / 4 x 10 mm <sup>2</sup>	40
SE7F18-4MS-BF	18	380-415 3N~ / 220-240 3~	5 x 4 mm <sup>2</sup> / 4 x 10 mm <sup>2</sup>	40

CS

**ELEKTRICKÉ FRITÉZY SÉRIE S900****TECHNICKÉ ÚDAJE**

MODEL	Jmenovitý výkon	Jmenovité napětí	Spojovací kabel	Hmotnost
	kW	V	mm <sup>2</sup>	kg
SE9F18-4M	18	380-415 3N~ / 220-240 3~	5 x 4 mm <sup>2</sup> / 4 x 10 mm <sup>2</sup>	57
SE9F18-8M	18 + 18	380-415 3N~ / 220-240 3~	(5 x 4 mm <sup>2</sup> ) x 2 / (4 x 10 mm <sup>2</sup> ) x 2	98
SE9F22-4MS	22	380-415 3N~	5 x 6 mm <sup>2</sup>	57
SE9F22-8MS	22 + 22	380-415 3N~	(5 x 6 mm <sup>2</sup> ) x 2	98
SE9F18-4M-BF	18	380-415 3N~ / 220-240 3~	5 x 4 mm <sup>2</sup> / 4 x 10 mm <sup>2</sup>	57
SE9F22-4MS-BF	22	380-415 3N~	5 x 6 mm <sup>2</sup>	57
SE9F22-8MS-BF	22 + 22	380-415 3N~	(5 x 6 mm <sup>2</sup> ) x 2	98

**ELEKTRICKÉ FRITÉZY SÉRIE LX900 TOP****TECHNICKÉ ÚDAJE**

MODEL	Jmenovitý výkon	Jmenovité napětí	Spojovací kabel	Hmotnost
	kW	V	mm <sup>2</sup>	kg
LXE9F18-4	18	380-415 3N~ / 220-240 3~	5 x 4 mm <sup>2</sup> / 4 x 10 mm <sup>2</sup>	51
LXE9F22-4S	22	380-415 3N~	5 x 6 mm <sup>2</sup>	51
LXE9F18-4-BF	18	380-415 3N~ / 220-240 3~	5 x 4 mm <sup>2</sup> / 4 x 10 mm <sup>2</sup>	51
LXE9F22-4S-BF	22	380-415 3N~	5 x 6 mm <sup>2</sup>	51

**ELEKTRICKÉ FRITÉZY SÉRIE ELT****FUNKČNÍ CHARAKTERISTIKA**

MODEL	Maximální naplnění
	Kg
ELB 12B-E	1
ELB 12+12B-E	1 + 1
ELT 18B-E	1,4
ELT 18+18B-E	1,4 + 1,4
ELT 30B	1,2
ELT 12M-E	1
ELT 12+12M-E	1 + 1
ELT 18M-E	1,4
ELT 18+18M-E	1,4 + 1,4
ELT 30M	1,2

**ELEKTRICKÉ FRITÉZY SÉRIE PLUS 600****FUNKČNÍ CHARAKTERISTIKA**

MODEL	Maximální naplnění
	Kg
E6F10-3B	1
E6F10-6B	1 + 1
E6F10-3BS	1,1
E6F10-6BS	1,1 + 1,1
E6F10-3M	1
E6F10-3MS	1,1
E6F10-6M	1 + 1
E6F10-6MS	1,1 + 1,1

**ELEKTRICKÉ FRITÉZY SÉRIE MACROS 700****FUNKČNÍ CHARAKTERISTIKA**

MODEL	Maximální naplnění
	Kg
E7F10-4B	1,2
E7F10-4BS	1,4
E7F10-8B	1,2 + 1,2
E7F10-8BS	1,4 + 1,4
E7F10-4M	1,2
E7F10-4MS	1,4
E7F10-8M	1,2 + 1,2
E7F10-8MS	1,4 + 1,4
E7F18-4M	1,8
E7F18-4MEL	1,8
E7F18-4MS	2
E7F18-4MSEL	2
E7F18-8M	1,8 + 1,8
E7F18-8MEL	1,8 + 1,8
E7F18-8MS	2 + 2
E7F18-8MSEL	2 + 2

**ELEKTRICKÉ FRITÉZY SÉRIE MAXIMA 900 FUNKČNÍ CHARAKTERISTIKA**

MODEL	Maximální naplnění
	Kg
E9F18-4M	1,8
E9F18-4MEL	1,8
E9F18-8M	1,8 + 1,8
E9F18-8MEL	1,8 + 1,8
E9F22-4M	2
E9F22-4MS	2,3
E9F22-4MEL	2
E9F22-4MSEL	2,3
E9F22-8M	2 + 2
E9F22-8MS	2,3 + 2,3
E9F22-8MEL	2 + 2
E9F22-8MSEL	2,3 + 2,3

**ELEKTRICKÉ FRITÉZY SÉRIE S700 FUNKČNÍ CHARAKTERISTIKA**

MODEL	Maximální naplnění
	Kg
SE7F7+7-4M	0,8 + 0,8
SE7F7+7-4M-BF	0,8 + 0,8
SE7F10-4B	1,4
SE7F10-4M	1,4
SE7F10-4M-BF	1,4
SE7F18-4MS	2
SE7F18-4MS-BF	2

CS

**ELEKTRICKÉ FRITÉZY SÉRIE S900 FUNKČNÍ CHARAKTERISTIKA**

MODEL	Maximální naplnění
	Kg
SE9F18-4M	2
SE9F18-8M	2 + 2
SE9F22-4MS	2,3
SE9F22-8MS	2,3 + 2,3
SE9F18-4M-BF	2
SE9F22-4MS-BF	2,3
SE9F22-8MS-BF	2,3 + 2,3

**ELEKTRICKÉ FRITÉZY SÉRIE LX900 TOP FUNKČNÍ CHARAKTERISTIKA**

MODEL	Maximální naplnění
	Kg
LXE9F18-4	2
LXE9F22-4S	2,3
LXE9F18-4-BF	2
LXE9F22-4S-BF	2,3

## DOBA VAŘENÍ A DOPORUČENÉ TEPLoty


POTRAVINY	DOBA VAŘENÍ	TEPLOTA
	minuty	°C
<b>RYBY</b>		
Krevety a kalamáry	2 - 5	180
Žabí stehýnka	1 - 3	180
Rybí filé obalované ve vejci	2 - 4	190
Filé platýže	2 - 4	190
Pstruh, rybí krokety	3 - 5	190
Zlatá pražma, treska, Čípal hlavatý, mořská parma	2 - 5	190
Smažená rybí směs	2 - 5	190
<b>MASO</b>		
Klobásy, mleté maso	2 - 4	170 - 180
Kachna, bažant (podle váhy)	8 - 15	160 - 190
Telecí mozeček	2 - 3	170 - 180
Telecí nebo vepřové kotlety	4 - 8	180 - 190
Telecí plátky obalované ve vejci	1 - 3	190
Slanina	1	180
Kuře	10 - 15	160 - 180
Telecí, vepřová pečeně, roastbeef ( od 1 do 2 Kg)	20 - 25	170
Wiener Schnitzel	1 - 3	190
<b>BRAMBORY</b>		
Smažené plátky	1 - 2	190
Smažené čtvrtky	3 - 5	170 - 180
Krokety	3 - 4	180
Bramborové tyčinky	2 - 4	180
<b>LUŠTĚNINY</b>		
Artyčok, lilky, květák, fenykl, cukety	2 - 4	190
<b>ZÁKUSKY</b>		
Jablečné, ananasové, banánové placky	2 - 4	180
Rýžové nebo krupicové krokety	3 - 5	160 - 180
Lívance	2 - 4	180

Zařízení odpovídají požadavkům následujících evropských směrnic:

2014/35/UE	Směrnice o nízkém napětí
2014/30/UE	Směrnice o elektromagnetické kompatibilitě
2011/65/UE	Omezení používání některých nebezpečných látek v elektrických a elektronických zařízeních
2006/42/EC	Předpisy týkající se strojních zařízení a zvláštních referenčních norem
EN 60335-1	Norma stanovující obecné požadavky na bezpečnost elektrických spotřebičů pro domácnost a podobné účely
EN 60335-2-37	Norma stanovující zvláštní požadavky na ELEKTRICKÉ FRITÉZY pro komerční účely

### Hlavní charakteristiky spotřebičů

Identifikační štítek je umístěn v přední části zařízení a obsahuje veškeré údaje potřebné k jeho zapojení.

		<b>CE</b>	
MOD:	N°:		
Σ Qn			
V	kW:	Hz: 50/60	IPX2
			

### INFORMACE PRO UŽIVATELE PROFESIONÁLNÍCH ZAŘÍZENÍ



**Ve smyslu čl. 24 vládního nařízení č. 49 ze dne 14. března 2014**

**"Provedení směrnice 2012/19/EU o odpadních elektrických a elektronických zařízeních OEEZ".**

Symbol pojízdného kontejneru na odpad přeškrtnutý křížem na zařízení nebo jeho obalu značí, že výrobek je třeba na konci jeho životního cyklu odstraňovat odděleně od ostatních odpadů, aby bylo zajištěno jeho vhodné zpracování a recyklace. Sběr tříděného odpadu z tohoto profesionálního zařízení, po uplynutí jeho životnosti, zabezpečí a provede:

- Přímo uživatel, jestliže bylo zařízení uvedeno na trh do 31. prosince 2010 a uživatel se rozhodne ho odstranit bez toho, aby ho nahradil novým rovnocenným zařízením, určeným pro stejné použití;
- Výrobce, chápaný jako subjekt, který poprvé uvedl a začal obchodovat v Itálii, nebo v Itálii pod svou značkou prodává, nové zařízení, které nahradilo to předchozí, jestliže se uživatel rozhodne, že současně s odstraněním starého zařízení, uvedeného na trh před zavedením nové směrnice OEEZ, zakoupí nový rovnocenný výrobek, určený pro stejné použití. V posledním uvedeném případě může uživatel požádat výrobce o odebrání tohoto zařízení nejpozději do 15 kalendářních dnů od dodání nového zařízení;
- Výrobce, chápaný jako subjekt, který poprvé uvedl a začal obchodovat v Itálii, nebo v Itálii pod svou značkou prodává, nové zařízení, které nahradilo to předchozí, jestliže bylo zařízení uvedeno na trh po zavedení nové směrnice OEEZ.

Vhodný tříděný sběr za účelem následného zaslání zařízení na recyklaci, zpracování nebo odstranění v souladu s ochranou životního prostředí umožňuje předejít negativním vlivům na životní prostředí a lidské zdraví a podporuje opětovné použití a/nebo recyklaci materiálů, ze kterých je zařízení sestaveno.

**Nezákoně odstranění výrobku ze strany uživatele s sebou nese uložení správních sankcí v souladu s platnými právními předpisy.**

## INSTALAČNÍ POKYNY



### POZOR!

Obrázky, na něž je odkazováno v této kapitole, naleznete na úvodních stránkách tohoto návodu.

### POPIS SPOTŘEBIČE

Pevná ocelová struktura se 4 výškově stavitelnými nožičkami. Vnější kryt z chromniklové oceli 18/10.

### FRITOVACÍ VANA

Fritovací vana je vyrobena z nerez oceli, teplota oleje je regulována prostřednictvím citlivého pracovního termostatu. Ergonomické ovladače jsou vyrobeny ze syntetického materiálu.

### BEZPEČNOSTNÍ ZAŘÍZENÍ

Zařízení je vybaveno bezpečnostním termostatem, jehož prostřednictvím budou vypnuty topné jednotky v případě přehřívání způsobeném poruchou funkčnosti fritézy (například při zapnutí přístroje bez naplnění nádoby olejem). Pro opětné spuštění přístroje je nutné odpojit hlavní přívod proudu pomocí hlavního úsekového vypínače, nechat přístroj ochladit a stisknout tlačítko (3), označené nálepkou "RESET". (viz obr. 1 ). Pro uvedení přístroje do provozu postupovat podle pokynů uvedených v odstavci UVEDENÍ DO PROVOZU.

### UVEDENÍ DO PROVOZU

Před uvedením spotřebiče do provozu odstraňte obal. Některé části jsou chráněny lepicí fólií, která musí být opatrně odstraněna. V případě, že na spotřebiči zůstanou zbytky lepidla, je třeba je očistit vhodnými přípravky; nepoužívejte abrazivní přípravky, postupovat podle pokynů uvedených v odstavci PÉČE O ZAŘÍZENÍ.

### Instalační místo

Doporučujeme umístit zařízení do dobře větrané místnosti, nejlépe pod odsavač par. Zařízení je možné nainstalovat jako samostatně stojící spotřebič anebo ho můžete umístit vedle dalších spotřebičů. V každém případě je nutné zachovat minimální vzdálenost 150 mm od dalších zařízení či prvků pro montáž bočních krytů a 150 mm pro montáž zadního krytu. Před připojením zařízení je nutné na technickém štítku zkontrolovat, zda zařízení odpovídá použitému typu elektrického napájení

### Větrání prostorů

Prostor instalace spotřebiče musí být vybaven sběrači vzduchu, aby byl zaručen správný provoz zařízení a výměna vzduchu v místnosti. Sběrače vzduchu musí mít odpovídající rozměry a musí být chráněny mřížkami. Musí být umístěny tak, aby nedocházelo k jejich ucpávání.

### Upozornění - výstraha

Neinstalovat spotřebiče v blízkosti jiných spotřebičů, které dosahují vysokých teplot, mohlo by dojít k poškození elektrických součástí.

### Zákonná ustanovení, technické normy a směrnice

Výrobce prohlašuje, že zařízení odpovídá směrnici EHS a požaduje, aby instalace byla provedena v souladu s platnými normami.

Při montáži je nutné dodržovat následující ustanovení:

- platná ustanovení CEI
- stavební normy a ustanovení
- platné protiužarové normy
- směrnice dodavatele elektrické energie

### INSTALACE

Montáž, instalaci a údržbu musí provést firma pověřená příslušným místním úřadem.

Výrobce odmítá veškerou odpovědnost za špatný provoz zařízení, je-li způsoben nesprávnou nebo neodpovídající instalací.

### Instalační postup

Pro správné vyrovnaní zařízení použijte výškově stavitelné nožičky.

### Varování

V případě instalace modelů: ELT 12M-E, ELT 18M-E, E6F10-3MS, E6F10-3M, E7F18-4M, E7F18-4MS, E7F18-4MEL, E7F18-4MSEL, E7F10-4MS, E7F10-4M, SE7F10-4M, SE7F10-4MEL, SE7F10-4MBS, E9F18-4M, E9F22-4MS, E9F22-4M, SE9F18-4M, SE9F18-4M-BF, SE9F22-4MS-BF, (samostatně stojící) upevněte nožičku bránící překlopení k podlaze pomocí příslušných šroubů (viz obr. 4). U modelů nad 40 kg: E7F10-4M, E7F10-4MS, E7F10-8B, E7F10-8BS, E7F10-8M, E7F10-8MS, E6F10-6B, E6F10-6BS, E6F10-6M, E6F10-

6MS, E7F18-4MEL, E7F18-4MSEL, E9F18-4M, SE7F10-4M, SE7F10-4MEL, SE7F10-4M-BF a u těch, které jsou osazeny nožičkou bránící překlopení, zajistíte vzdálenost od boční stěny alespoň 50 cm a od zadní stěny alespoň 20 cm pro montáž kabelu.

### Upozornění!

**Před provedením jakéhokoliv zásahu vypněte hlavní přívod elektrického proudu.**

V případě přímého zapojení do sítě je nutné zajistit zařízení, které zajistí odpojení od sítě, s takovou vzdáleností kontaktů v rozpojeném stavu, která umožní naprosté odpojení za podmínek stanovených pro kategorii přepětové ochrany III, v souladu s instalačními pokyny.

V případě poškození napájecího kabelu je třeba ho vyměnit. Výměnu zajistí výrobce nebo jeho technická služba, anebo jiná kvalifikovaná osoba.

**Pozor! Uzemňovací zelenožlutý kabel nesmí být nikdy přerušený.**

## ELEKTRICKÉ PŘIPOJENÍ

- 1) V případě, kdy není přítomný, instalovat v blízkosti spotřebiče úsekový spínač s magnetotermickým odpojovacím obvodem a diferenciálním vypínačem.
- 2) Napojit úsekový spínač na svorkovnici podle znázornění na obrázku a na elektrických schématech.
- 3) Charakteristiky zvoleného spojovacího kabelu nesmí být nižší úrovně než H07RN-F s teplotou použití nejméně 80 °C a s průměrem odpovídajícím spotřebiči (viz tabulka Technické údaje).
- 4) Prosunout kabel příslušným otvorem a utáhnout pomocí spony, spojit vodiče do příslušné polohy na svorkovnici a utáhnout. Žluto-zelený uzemňovací vodič musí být delší než ostatní vodiče, aby v případě poškození spony došlo k jeho odpojení až po vodičích napětí.

### Ekvipotenciální připojení

Zařízení musí být připojeno na ekvipotenciální systém. Spojovací konektor je umístěn v blízkosti zásuvky napájecího kabelu. Je označen následujícími symbolem:



### Důležité : kolaudace zařízení

Před uvedením do provozu musí být provedena kolaudace zařízení, za účelem zhodnocení pracovního stavu každého komponentu a ohledání případných poruch. V této fázi je důležité, aby byly dodrženy všechny bezpečnosti a hygienické podmínky.

Při kolaudaci provést následující prověrky:

- 1) zkontrolovat, zda napětí v síti odpovídá napětí spotřebiče
- 2) prostřednictvím automatického úsekového spínače

ověřit elektrické spojení

- 3) zkontrolovat správnou funkčnost bezpečnostních zařízení.

Po ukončení kolaudace v případě potřeby vhodné zaškolit uživatele, aby získal znalosti nutné pro bezpečné uvedení spotřebiče do provozu, v souladu s platnými zákony Státu, ve kterém je spotřebič používán.

### Pozor!

**Výrobce nenes odpovědnost a záruka nekryje škody způsobené neodpovídající instalací či instalací provedenou bez dodržení pokynů uvedených v návodu.**

## NÁVOD K POUŽÍVÁNÍ

**POZOR: bě, hem používání nesmíte nikdy nechat spotřebič bez dozoru. Po použití spotřebiče ho odpojte od přívodu elektrické energie.**

**Tento typ spotřebičů je určen pro komerční použití, například v kuchyních restaurací, jídelnách, nemocnicích nebo obchodních podnicích jako jsou pekárny, masny atd. Není určen pro nepřetržitou výrobu jídel.**

**Tento spotřebič není určený k tomu, aby ho používaly osoby (včetně dětí) se sníženými psychickými a fyzickými schopnostmi a/nebo nezkušené a nevyškolené osoby, jestliže nejsou pod dohledem osoby odpovědné za jejich bezpečnost, která je seznámena s pokyny pro používání tohoto spotřebiče. Děti musí být pod dohledem, aby si se spotřebičem nemohly hrát.**

U všech modelů naplňte vanu na olej tak, aby byla hladina oleje mezi značkami minimální a maximální úrovně (viz obr. 2). **Hladina oleje nesmí být nikdy pod značkou minimální úrovně, protože hrozí nebezpečí požáru.** U operací týkajících se vyprazdňování oleje se ujistěte, že je olej studený a teprve poté aktivujte vyprazdňovací páčku "L" (viz obr. 2).

### Upozornění

Doporučujeme používat olej s bodem zakouření nad 200 °C. Bod zakouření se může měnit podle stupně rafinace, druhů semínek, vývoje sezóny a použitých technik pěstování. Bod zakouření se snižuje - i výrazně - jestliže olej není skladován vhodným způsobem (připomínáme, že musí být skladován na místě chráněném před světlem a teplem) nebo jestliže jste ho použili vícekrát při předchozím fritování.

Nedoporučujeme používat starý olej, protože jeho příliš dlouhé používání snižuje teplotu vzplanutí a zvyšuje tendenci náhlého varu.

Obzvlášť objemná a neodkapaná jídla mohou způsobit náhlý var oleje.

Ve spotřebiči můžete používat tuhý tuk (sádlo). U této aplikace použijte **modely EL** nebo **BF** (viz odstavec Funkce MELTING).

Spotřebič je třeba nainstalovat a používat tak, aby se do oleje nebo tuku nemohla dostat žádná voda.

#### Upozornění pro vypuštění a filtraci oleje

- Před vypuštěním oleje do sběrné misky ho nechte vychladnout.
- Doporučujeme provést vyprázdnění oleje ve více krocích.
- Doporučujeme dávat mimořádný pozor při manipulaci se sběrnou miskou obsahující olej.

#### Zapnutí

Fritézu zapnete otočením ovladače termostatu (4) do polohy odpovídající zvolené teplotě. Kontrola probíhá prostřednictvím dvou světelných kontrolky umístěných na ovládacím panelu (viz obr. 1). Svítící zelená kontrolka (1) značí, že je zapnut přívod elektrické energie.

Oranžová kontrolka (2) se bude střídavě zapínat a vypínat během normálního provozu pro značení ohřevu oleje za účelem udržení nastavené teploty.

#### Vypnutí

Pro vypnutí zařízení stačí otočit termostat do polohy minima a odpojit ho od přívodu elektrické energie. Poté je nutné fritézu zakrýt pomocí příslušných krytů pro ochranu a zabezpečení oleje ve vaně.

### MODELY S ELEKTRONICKÝM OVLÁDÁNÍM

#### FUNKCE ELEKTRONICKÉHO OVLÁDÁNÍ (viz obr. 5)

##### Nastavení teploty fritování

S vypnutou fritézou a se zapojeným elektrickým kabelem bude na displeji "A" zobrazena teplota oleje ve fritovací nádobě.

Lehce stlačte šipky (B) pro zvýšení nebo snížení teploty fritování.

Na displeji se zobrazí zvolená hodnota teploty a zvukový signál potvrdí uložení nastavení.

Po dokončení této operace se na displeji znovu zobrazí teplota oleje ve fritovací nádobě.

Nastavení teploty fritování můžete provést jak s vypnutou, tak se zapnutou fritézou.

V případě nastavení teploty nižší než teplota oleje v nádobě bude nutné počkat na vychlazení oleje.

##### Zapnutí a vypnutí

Pro zapnutí fritézy stiskněte a držte stisknuté tlačítko "C" na několik sekund. Začne blikat zelená kontrolka LED "D", což znamená, že je fritéza v provozu a ohřívá olej.

Po dosažení nastavené teploty fritéza vydá zvukový signál, přejde do režimu udržení teploty a bude se nepřetržitě zapínat a vypínat pro udržení konstantní teploty oleje.

Zvukový signál uslyšíte vždy, když fritéza dosáhne nastavené teploty.

Pro vypnutí fritézy stiskněte a držte stisknuté tlačítko "C" na několik sekund. Zelená kontrolka LED "D" přestane blikat a na displeji "A" zůstane zobrazená teplota oleje ve fritovací nádobě.

#### Funkce MELTING

Funkce Melting umožňuje ohřát olej bez prudkého zvýšení teploty a provozovat fritézu cyklickým způsobem.

Tato funkce se používá především během chladných měsíců, kdy má olej tendenci tuhnout, nebo v případě, že budete při fritování používat rostlinný tuk.

Při přerušovaném provozu fritéza rozpustí použitý tuk bez rizika přepálení.

Pro aktivaci funkce Melting držte stisknuté tlačítko "E" na několik sekund. Začne blikat červená kontrolka LED "F" a fritéza zahájí cyklický provoz, dokud nedosáhne teploty 100 °C. Poté automaticky přejde do nepřetržitého režimu a olej se zahřeje na nastavenou hodnotu.

Funkci Melting můžete aktivovat a deaktivovat kdykoliv stisknutím tlačítka "E" na několik sekund.

Jestliže aktivujete funkci Melting před zapnutím fritézy, po dosažení teploty 100 °C automaticky přejde do režimu udržení teploty oleje na 100 °C.

Pro návrat do nepřetržitého pracovního režimu stačí stisknout šipky "B" a fritéza začne ohřívát olej, dokud nedosáhne nastavené teploty.

#### Pozor

- Zařízení je osazeno bezpečnostním vypínačem, který odpojí topná tělesa v případě otočení nebo odstranění horní jednotky (viz odstavec ČISTĚNÍ VANY).

- V případě funkčních poruch a anomálií u fréz s elektronickým ovládním zkontrolujte microswitch, který naleznete v zadní části výkonné desky, uvnitř ovládacího panelu. Musí být regulován podle následujícího obrázku:



### MODELY BFLEX

#### POPIS ELEKTRONICKÝCH OVLADAČŮ (viz obr. 6)

##### Zapínání, seřízení a vypínání

S vypnutou fritézou, s napájecím kabelem připojeným k elektrické síti a se zapnutým hlavním vypínačem "C", je na displeji "A" zobrazena hodnota "OFF".

Pro zapnutí fritézy přidrže několik vteřin stisknutý ovladač "B", dokud neuslyšíte zvukový signál; na displeji se zobrazí výchozí teplota 190° a kontrolka "C" bude blikat.

Pro změnu teploty krátce stiskněte ovladač "B" a otáčejte s ním. Poté, co se na displeji zobrazí požadovaná teplota, znovu stiskněte ovladač "B" pro nastavení nové hodnoty.

Dosažení nastavené hodnoty bude hlášeno zvukovým signálem a kontrolka "C" bude nepřerušovaně svítit. Nyní se fritéza přepne do režimu udržování teploty a bude se

střídavě zapínat a vypínat pro udržení teploty oleje na stálé hodnotě.

Pokaždé, kdy fritéza dosáhne nastavené teploty, bude slyšet zvukový signál.

Pro vypnutí fritézy přidrže několik vteřin stisknutý ovladač "B"; pokud bude teplota oleje vyšší než 60 °C, na displeji "A" bude zobrazen nápis "HOT", pokud bude teplota nižší, bude zobrazen nápis "OFF".

### Funkce MELTING

Funkce Melting umožňuje zahřívát olej bez prudkého zvýšení teploty, prostřednictvím střídavého provozu fritézy.

Tato funkce se používá převážně v zimních měsících, kdy často dochází k tuhnutí oleje nebo v případech, kdy je pro fritování používán rostlinný tuk.

Při střídavém provozu fritéza rozpouští tuk používaný pro fritování, aniž by došlo k jeho připálení.

Pro aktivaci funkce Melting krátce stiskněte tlačítko "D", kontrolka "F" se rozsvítí a na displeji bude automaticky zobrazena hodnota 100 °C; fritéza se přepne do střídavého režimu, dokud nebude dosažena teplota 100 °C; poté se fritéza automaticky přepne do režimu udržování teploty, aby teplota oleje zůstala na hodnotě 100 °C.

Funkce Melting může být aktivována a deaktivována v jakémkoli okamžiku krátkým stisknutím tlačítka "D".

Pokud je funkce Melting aktivována při teplotě oleje vyšší než 100 °C, fritéza počká na ochlazení oleje na teplotu 100 °C a poté se automaticky přepne na režim udržování teploty, aby teplota oleje zůstala na hodnotě 100 °C.

### Pozor

Spotřebič je vybaven následujícími bezpečnostními zařízeními:

- rozsvícená kontrolka "G" signalizuje, že rezistor nebyl zcela otočen do vodorovné provozní polohy
- rozsvícená kontrolka "H" signalizuje, že došlo k zásahu bezpečnostního termostatu (viz kapitola BEZPEČNOSTNÍ ZAŘÍZENÍ)

V těchto případech fritéza nebude fungovat, dokud nebude obnoven bezpečný stav.

Každý den po ukončení použití fritézy vypněte hlavní vypínač "C".

### Výkon

V tabulce VÝKON je uveden maximální výkon a maximální hodinová výroba jednotlivých typů fritéz.

Některá doporučení o dobách smažení jsou uvedena v tabulce DOBA VAŘENÍ A DOPORUČENÉ TEPLoty.

## ÚDRŽBA

**Údržba musí být prováděna výhradně kvalifikovaným personálem.**

**Před jakýmkoli zásahem je nutné odpojit elektrické napájení zařízení.**

Zkontrolujte stav vodičů, ovladačů a elektrických odporů. Používejte pouze originální náhradní díly. Jestliže budete muset z jakéhokoliv důvodu vyměnit napájecí kabel, použijte kabel typu H07 RN-F (viz tabulka TECHNICKÉ ÚDAJE).

Po každém technickém a údržbářském zásahu musí specializovaný technik spotřebič před spuštěním nejdříve vyzkoušet.

### Upozornění

U fritéz osazených tímto zařízením je třeba pravidelně kontrolovat záchytný systém oleje fritovacích nádob na termostatech. Správné utažení spojovacího kusu zabrání případným úkapům oleje, které by dlouhodobě mohly způsobit problémy.

## PÉČE O ZAŘÍZENÍ

### POZOR!

- **Před čištěním zařízení ho vypněte a nechte vychladnout.**
- **V případě elektrických zařízení vypněte přívod elektrického proudu pomocí příslušného vypínače.**

Pečlivě každodenní čištění zaručuje správný provoz a dlouhou životnost zařízení.

Ocelové části zařízení je nutné čistit pomocí teplé vody a čisticího prostředku za použití navlhčené hadry; pro odstranění odolnější špíny použijte etanol, aceton nebo jiné rozpouštědlo neobsahující halogeny; **nikdy nepoužívejte abrazivní a korozivní čisticí prostředky jako je kyselina solná / chlorovodíková nebo sírová.**

**Použití kyselin může ohrozit správnou funkci a bezpečnost zařízení.** Nepoužívejte kartáče, drátěnky nebo abrazivní kotouče vyrobené z jiných materiálů nebo slitin, které by mohly způsobit vytvoření rezavých skvrn na povrchu zařízení. Ze stejného důvodu zamezte kontaktu s železnými předměty. Pozor na kartáče a drátěnky z nerezové oceli, které sice nezpůsobují kontaminaci povrchů, ale mohou je poškrábat. Kovový prach, zbytkové kovové částičky a jakýkoli jiný kovový materiál může při styku s povrchem z nerez oceli způsobit vytváření rezavých skvrn. Případné povrchové rezavé skvrny, které se mohou vyskytnout i u nových spotřebičů, mohou být odstraněny čisticím přípravkem naředěným vodou a houbičkou typu Scotch Brite.

I když je zařízení velmi špinavé, nikdy nepoužívejte skelný nebo smrkový papír; v tomto případě doporučujeme použít syntetické houby (např. houba Scotchbrite).

Dále je zakázáno používat přípravky na čištění stříbra a je nutné dávat pozor na výparu kyseliny solné nebo sírové, které mohou vzniknat například při čištění podlah.

**Nikdy na zařízení nesměrujte stříkající vodu, neboť by mohlo dojít k jeho poškození.** Po vyčištění zařízení ho řádně opláchněte čistou vodou a pečlivě ho vysušte za použití suché hadry.

## ČIŠTĚNÍ VANY

Všechny následující úkony musí být prováděny s vypnutým zařízením, po jeho ochlazení a odpojení z elektrické sítě.

### Modely řady ELT

Vyjmout hlavu s odpory odšroubováním šroubu "V" (viz obr. 2) a vyprázdnit vanu s použitím páky "L" a prolít olej příslušným filtrem.

Některé typy fritéz jsou vybaveny vyjímatelnou vanou; pro vyprázdnění oleje vyjmout studenou vanu a vyčistit ji, přefiltrovat olej nebo vyměnit použitý olej.

Po ukončení čištění postupovat podle pokynů uvedených v odstavci PÉČE O ZAŘÍZENÍ, vrátit hlavu zařízení do svého usazení a pozorně ji přišroubovat.

### Jiné modely

Pro pečlivé a jednoduché čištění je možné zdvihnout hlavu s odpory. Vyprázdnit vanu pomocí páky "L", přefiltrovat olej pomocí příslušného filtru.

Ručně přesunout sestavu odporu, dokud nezapadne ve zdvižené poloze nebo otáčení odporu v nádrži (obr. 3A).

Provést veškeré úkony čištění uvedené v odstavci PÉČE O ZAŘÍZENÍ a vrátit na své místo jednotku s odpory.

U modelů řady 600 a 700 je potřeba pro zajištění jednotky s odpory použít tlačítko na levé straně pojistky odporů (viz obr. 3).

- 3) plochy z nerez oceli potřít lehkou vrstvou potravinářského oleje
- 4) provést veškeré údržbářské úkony
- 5) překrýt přístroj obalem a nechat mezery pro proudění vzduchu.
- 6) Skladovat v suchém prostředí s teplotou, která s pohybuje v rozsahu od -5 do +40°C.

## POSTUP V PŘÍPADĚ PORUCHY

V případě poruchy je nutné okamžitě odpojit elektrické napájení přístroje a přivolat Technické středisko.

### POZOR!

**V případě, kdy je nutné naložit fritézu na určitý dopravní prostředek je třeba před uvedením vozidla do pohybu vždy vyprázdnit vanu.**

**V případě kolísání vany může dojít k poškození nebo k přetékání oleje z vany.**

## UCHOVÁVÁNÍ A SKLADOVÁNÍ

Při delším odstavení spotřebiče je třeba postupovat následujícím způsobem:

- 1) pomocí hlavního úsekového vypínače odpojit spotřebič od hlavního elektrického rozvodu.
- 2) pečlivě vyčistit zařízení a okolní prostory

## ZÁRUČNÍ LIST

VÝROBCE: \_\_\_\_\_

ULICE: \_\_\_\_\_

PSC: \_\_\_\_\_ OBEC: \_\_\_\_\_

OKRES: \_\_\_\_\_ DATUM INSTALACE: \_\_\_\_\_

TYP. \_\_\_\_\_

VÝROBNÍ ČÍSLO \_\_\_\_\_

### UPOZORNĚNÍ

Výrobce odmítá odpovědnost za jakékoliv případné nepřesnosti vyskytující se v tomto návodu, způsobené chybami, které vznikly při přepisu a tisku. Výrobce si dále vyhrazuje právo pozměnit výrobek, kdykoliv to uzná za vhodné či užitečné, za předpokladu, že nedojde k ovlivnění jeho základních vlastností.

Výrobce odmítá veškerou odpovědnost v případě nedodržení pokynů obsažených v tomto návodu.

Výrobce odmítá veškerou odpovědnost za přímé a nepřímé škody způsobené nesprávnou instalací, manipulací, nesprávnou údržbou a nevhodným používáním zařízení.

## Návod na obsluhu

---

Rozmery	<b>187</b>
Technické údaje	<b>189</b>
Doby fritovania a odporúčané teploty	<b>193</b>
Pokyny pre inštaláciu	<b>195</b>

---

## ELEKTRICKÉ FRITÉZY SÉRIE ELT

Typ prístroja	Popis	Rozm.: (ŠxHxV) Pracovná plocha (celková V)
ELB 12B-E	Vysokovýkonná elektrická stolná fritéza na 12 litrov	mm 310x530x310h (450)
ELB 12+12B-E	Vysokovýkonná elektrická stolná fritéza na 12 + 12 litrov	mm 615x530x310h (450)
ELT 18B-E	Vysokovýkonná elektrická stolná fritéza na 18 litrov	mm 365x530x310h (450)
ELT 18+18B-E	Vysokovýkonná elektrická stolná fritéza na 18 + 18 litrov	mm 750x530x310h (450)
ELT 30B	Elektrická stolná fritéza na 30 litrov	mm 615x530x310h (450)
ELT 12M-E	Vysokovýkonná elektrická fritéza s podstavou na 12 litrov	mm 310x530x850h (990)
ELT 12+12M-E	Vysokovýkonná elektrická fritéza s podstavou na 12 + 12 litrov	mm 615x530x850h (990)
ELT 18M-E	Vysokovýkonná elektrická fritéza s podstavou na 18 litrov	mm 365x530x850h (990)
ELT 18+18M-E	Vysokovýkonná elektrická fritéza s podstavou na 18 + 18 litrov	mm 750x530x850h (990)
ELT 30M	Elektrická fritéza s podstavou na 30 litrov	mm 615x530x850h (990)

## ELEKTRICKÉ FRITÉZY SÉRIE PLUS 600

Typ prístroja	Popis	Rozm.: (ŠxHxV) Pracovná plocha (celková V)
E6F10-3B	Elektrická stolná fritéza na 10 litrov	mm 300x600x290h (410)
E6F10-6B	Elektrická stolná fritéza na 10 + 10 litrov	mm 600x600x290h (410)
E6F10-3BS	Vysokovýkonná elektrická stolná fritéza na 10 litrov	mm 300x600x290h (410)
E6F10-6BS	Vysokovýkonná elektrická stolná fritéza na 10 + 10 litrov	mm 600x600x290h (410)
E6F10-3M	Elektrická fritéza s podstavou na 10 litrov	mm 300x600x900h (1020)
E6F10-3MS	Vysokovýkonná elektrická fritéza s podstavou na 10 litrov	mm 300x600x900h (1020)
E6F10-6M	Elektrická fritéza s podstavou na 10 + 10 litrov	mm 600x600x900h (1020)
E6F10-6MS	Vysokovýkonná elektrická fritéza s podstavou na 10 + 10 litrov	mm 600x600x900h (1020)

## ELEKTRICKÉ FRITÉZY SÉRIE MACROS 700

Typ prístroja	Popis	Rozm.: (ŠxHxV) Pracovná plocha (celková V)
E7F10-4B	Elektrická stolná fritéza na 10 litrov	mm 400x700x290h (410)
E7F10-4BS	Vysokovýkonná elektrická stolná fritéza na 10 litrov	mm 400x700x290h (410)
E7F10-8B	Elektrická stolná fritéza na 10 + 10 litrov	mm 800x700x290h (410)
E7F10-8BS	Vysokovýkonná elektrická fritéza s podstavou 10 + 10 litrov	mm 800x700x290h (410)
E7F10-4M	Elektrická fritéza s podstavou na 10 litrov	mm 400x700x900h (1020)
E7F10-4MS	Vysokovýkonná elektrická fritéza s podstavou na 10 litrov	mm 400x700x900h (1020)
E7F10-8M	Elektrická fritéza s podstavou na 10 + 10 litrov	mm 800x700x900h (1020)
E7F10-8MS	Vysokovýkonná elektrická fritéza s podstavou na 10 + 10 litrov	mm 800x700x900h (1020)
E7F18-4M	Elektrická fritéza s podstavou na 18 litrov	mm 400x700x900h (1020)
E7F18-4MEL	Elektrická fritéza s podstavou na 18 litrov s elektronickým ovládaním	mm 400x700x900h (1020)
E7F18-4MS	Vysokovýkonná elektrická fritéza s podstavou na 18 litrov	mm 400x700x900h (1020)
E7F18-4MSEL	Vysokovýkonná elektrická fritéza s elektronickým ovládaním a podstavou na 18 litrov	mm 400x700x900h (1020)
E7F18-8M	Elektrická fritéza s podstavou na 18 + 18 litrov	mm 800x700x900h (1020)
E7F18-8MEL	Elektrická fritéza s podstavou na 18 + 18 litrov s elektronickým ovládaním	mm 800x700x900h (1020)
E7F18-8MS	Vysokovýkonná elektrická fritéza s podstavou na 18 + 18 litrov	mm 800x700x900h (1020)
E7F18-8MSEL	Vysokovýkonná elektrická fritéza s elektronickým ovládaním a podstavou na 22 + 22 litrov	mm 800x700x900h (1020)

## ELEKTRICKÉ FRITÉZY SÉRIE MAXIMA 900

Typ prístroja	Popis	Rozm.: (ŠxHxV) Pracovná plocha (celková V)
E9F18-4M	Elektrická fritéza s podstavbou, 18 litrov	mm 400x900x900h (965)
E9F18-4MEL	Elektrická fritéza s podstavbou s elektronickými ovládačmi, 18 litrov	mm 400x900x900h (965)
E9F18-8M	Elektrická fritéza s podstavbou, 18 + 18 litrov	mm 800x900x900h (965)
E9F18-8MEL	Elektrická fritéza s podstavbou s elektronickými ovládačmi, 18 + 18 litrov	mm 800x900x900h (965)
E9F22-4M	Elektrická fritéza s podstavbou, 22 litrov	mm 400x900x900h (965)
E9F22-4MS	Vysoko výkonná elektrická fritéza s podstavbou, 22 litrov	mm 400x900x900h (965)
E9F22-4MEL	Elektrická fritéza s podstavbou s elektronickými ovládačmi, 22 litrov	mm 400x900x900h (965)
E9F22-4MSEL	Vysoko výkonná elektrická fritéza s podstavbou s elektronickými ovládačmi, 22 litrov	mm 400x900x900h (965)
E9F22-8M	Elektrická fritéza s podstavbou, 22 + 22 litrov	mm 800x900x900h (965)
E9F22-8MS	Vysoko výkonná elektrická fritéza s podstavbou, 22 + 22 litrov	mm 800x900x900h (965)
E9F22-8MEL	Elektrická fritéza s podstavbou s elektronickými ovládačmi, 22 + 22 litrov	mm 800x900x900h (965)
E9F22-8MSEL	Vysoko výkonná elektrická fritéza s podstavbou s elektronickými ovládačmi, 22 litrov	mm 800x900x900h (965)

## ELEKTRICKÉ FRITÉZY SÉRIE S700

Typ prístroja	Popis	Rozm.: (ŠxHxV) Pracovná plocha (celková V)
SE7F7+7-4M	Elektrická fritéza s podstavbou, 8 + 8 litrov	mm 400x700x900h (910)
SE7F7+7-4M-BF	Elektrická fritéza s Bflex ovládačmi s podstavbou, 8 + 8 litrov	mm 400x700x900h (910)
SE7F10-4B	Elektrická fritéza, stolné prevedenie, 10 litrov	mm 400x700x290h (300)
SE7F10-4M	Elektrická fritéza s podstavbou, 10 litrov	mm 400x700x900h (910)
SE7F10-4M-BF	Elektrická fritéza s podstavbou s Bflex ovládačmi - 10 litrov	mm 400x700x900h (910)
SE7F18-4MS	Vysoko výkonná elektrická fritéza s podstavbou, 18 litrov	mm 400x700x900h (910)
SE7F18-4MS-BF	Vysoko výkonná elektrická fritéza s Bflex ovládačmi s podstavbou - 18 litrov	mm 400x700x900h (910)

## ELEKTRICKÉ FRITÉZY SÉRIE S900

Typ prístroja	Popis	Rozm.: (ŠxHxV) Pracovná plocha (celková V)
SE9F18-4M	Elektrická fritéza s podstavbou, 18 litrov	mm 400x900x900h (920)
SE9F18-8M	Elektrická fritéza s podstavbou, 18 + 18 litrov	mm 800x900x900h (920)
SE9F22-4MS	Vysoko výkonná elektrická fritéza s podstavbou, 22 litrov	mm 400x900x900h (920)
SE9F22-8MS	Vysoko výkonná elektrická fritéza s podstavbou, 22 + 22 litrov	mm 800x900x900h (920)
SE9F18-4M-BF	Elektrická fritéza s podstavbou s Bflex ovládačmi, 18 litrov	mm 400x900x900h (920)
SE9F22-4MS-BF	Vysoko výkonná elektrická fritéza s podstavbou s Bflex ovládačmi, 22 litrov	mm 400x900x900h (920)
SE9F22-8MS-BF	Vysoko výkonná elektrická fritéza s podstavbou s Bflex ovládačmi, 22 + 22 litrov	mm 800x900x900h (920)

## ELEKTRICKÉ FRITÉZY SÉRIE LX900 TOP

Typ prístroja	Popis	Rozm.: (ŠxHxV) Pracovná plocha (celková V)
LXE9F18-4	Elektrická fritéza a podstavou na 18 litrov (modulárna)	mm 400x900x580h (600)
LXE9F22-4S	Vysokovýkonná elektrická fritéza a podstavou na 22 litrov (modulárna)	mm 400x900x580h (600)
LXE9F18-4-BF	Elektrická fritéza s Bflex ovládaním a podstavou (modulárna) na 18 litrov	mm 400x900x580h (600)
LXE9F22-4S-BF	Vysokovýkonná elektrická fritéza s Bflex ovládaním a podstavou (modulárna) na 22 litrov	mm 400x900x580h (600)

**ELEKTRICKÉ FRITÉZY SÉRIE ELT****TECHNICKÉ ÚDAJE**

MODEL	Nominálny výkon	Menovité napätie	Napájací kábel	Hmotnosť
	kW	V	mm <sup>2</sup>	kg
ELB 12B-E	6	380-415 3~	4 x 1,5 mm <sup>2</sup>	16
ELB 12+12B-E	2 x 6	380-415 3~	(4 x 1,5 mm <sup>2</sup> ) x 2	26
ELT 18B-E	9	380-415 3~	4 x 1,5 mm <sup>2</sup>	18
ELT 18+18B-E	2 x 9	380-415 3~	(4 x 1,5 mm <sup>2</sup> ) x 2	30
ELT 30B	9,6	380-415 3~	4 x 1,5 mm <sup>2</sup>	25
ELT 12M-E	6	380-415 3~	4 x 1,5 mm <sup>2</sup>	31
ELT 12+12M-E	2 x 6	380-415 3~	(4 x 1,5 mm <sup>2</sup> ) x 2	52
ELT 18M-E	9	380-415 3~	4 x 1,5 mm <sup>2</sup>	34
ELT 18+18M-E	2 x 9	380-415 3~	(4 x 1,5 mm <sup>2</sup> ) x 2	58
ELT 30M	9,6	380-415 3~	4 x 1,5 mm <sup>2</sup>	50

**ELEKTRICKÉ FRITÉZY SÉRIE PLUS 600****TECHNICKÉ ÚDAJE**

MODEL	Nominálny výkon	Menovité napätie	Napájací kábel	Hmotnosť
	kW	V	mm <sup>2</sup>	kg
E6F10-3B	6	380-415 3~ / 220-240 3~	4 x 1 mm <sup>2</sup> / 4 x 1,5 mm <sup>2</sup>	16
E6F10-6B	6 + 6	380-415 3~ / 220-240 3~	4 x 2,5 mm <sup>2</sup> / 4 x 4 mm <sup>2</sup>	30
E6F10-3BS	9	380-415 3~	4 x 1,5 mm <sup>2</sup>	16
E6F10-6BS	9 + 9	380-415 3~	4 x 4 mm <sup>2</sup>	30
E6F10-3M	6	380-415 3~ / 220-240 3~	4 x 1 mm <sup>2</sup> / 4 x 1,5 mm <sup>2</sup>	24
E6F10-3MS	9	380-415 3~	4 x 1,5 mm <sup>2</sup>	24
E6F10-6M	6 + 6	380-415 3~ / 220-240 3~	4 x 2,5 mm <sup>2</sup> / 4 x 4 mm <sup>2</sup>	42
E6F10-6MS	9 + 9	380-415 3~	4 x 4 mm <sup>2</sup>	42

**ELEKTRICKÉ FRITÉZY SÉRIE MACROS 700****TECHNICKÉ ÚDAJE**

MODEL	Nominálny výkon	Menovité napätie	Napájací kábel	Hmotnosť
	kW	V	mm <sup>2</sup>	kg
E7F10-4B	6	380-415 3~ / 220-240 3~	4 x 1 mm <sup>2</sup> / 4 x 1,5 mm <sup>2</sup>	22
E7F10-4BS	9	380-415 3~	4 x 1,5 mm <sup>2</sup>	22
E7F10-8B	6 + 6	380-415 3~ / 220-240 3~	4 x 2,5 mm <sup>2</sup> / 4 x 4 mm <sup>2</sup>	39
E7F10-8BS	9 + 9	380-415 3~	4 x 4 mm <sup>2</sup>	39
E7F10-4M	6	380-415 3~ / 220-240 3~	4 x 1 mm <sup>2</sup> / 4 x 1,5 mm <sup>2</sup>	39
E7F10-4MS	9	380-415 3~	4 x 1,5 mm <sup>2</sup>	39
E7F10-8M	6 + 6	380-415 3~ / 220-240 3~	4 x 2,5 mm <sup>2</sup> / 4 x 4 mm <sup>2</sup>	63
E7F10-8MS	9 + 9	380-415 3~	4 x 4 mm <sup>2</sup>	63
E7F18-4M	13,5	380-415 3N~ / 220-240 3~	5 x 2,5 mm <sup>2</sup> / 4 x 6 mm <sup>2</sup>	50
E7F18-4MEL	13,5	380-415 3N~ / 220-240 3~	5 x 2,5 mm <sup>2</sup> / 4 x 6 mm <sup>2</sup>	50
E7F18-4MS	18	380-415 3N~ / 220-240 3~	5 x 4 mm <sup>2</sup> / 4 x 10 mm <sup>2</sup>	50
E7F18-4MSEL	18	380-415 3N~ / 220-240 3~	5 x 4 mm <sup>2</sup> / 4 x 10 mm <sup>2</sup>	50
E7F18-8M	13,5 + 13,5	380-415 3N~ / 220-240 3~	(5 x 2,5 mm <sup>2</sup> ) x 2 / (4 x 6 mm <sup>2</sup> ) x 2	80
E7F18-8MEL	13,5 + 13,5	380-415 3N~ / 220-240 3~	(5 x 2,5 mm <sup>2</sup> ) x 2 / (4 x 6 mm <sup>2</sup> ) x 2	80
E7F18-8MS	18 + 18	380-415 3N~ / 220-240 3~	(5 x 4 mm <sup>2</sup> ) x 2 / (4 x 10 mm <sup>2</sup> ) x 2	80
E7F18-8MSEL	18 + 18	380-415 3N~ / 220-240 3~	(5 x 4 mm <sup>2</sup> ) x 2 / (4 x 10 mm <sup>2</sup> ) x 2	80

**ELEKTRICKÉ FRITÉZY SÉRIE MAXIMA 900****TECHNICKÉ ÚDAJE**

MODEL	Nominálny výkon	Menovité napätie	Napájací kábel	Hmotnosť
	kW	V	mm <sup>2</sup>	kg
E9F18-4M	18	380-415 3N~ / 220-240 3~	5 x 4 mm <sup>2</sup> / 4 x 10 mm <sup>2</sup>	55
E9F18-4MEL	18	380-415 3N~ / 220-240 3~	5 x 4 mm <sup>2</sup> / 4 x 10 mm <sup>2</sup>	55
E9F18-8M	18 + 18	380-415 3N~ / 220-240 3~	(5 x 4 mm <sup>2</sup> ) x 2 / (4 x 10 mm <sup>2</sup> ) x 2	95
E9F18-8MEL	18 + 18	380-415 3N~ / 220-240 3~	(5 x 4 mm <sup>2</sup> ) x 2 / (4 x 10 mm <sup>2</sup> ) x 2	95
E9F22-4M	18	380-415 3N~ / 220-240 3~	5 x 4 mm <sup>2</sup> / 4 x 10 mm <sup>2</sup>	55
E9F22-4MS	22	380-415 3N~	5 x 6 mm <sup>2</sup>	55
E9F22-4MEL	18	380-415 3N~ / 220-240 3~	5 x 4 mm <sup>2</sup> / 4 x 10 mm <sup>2</sup>	55
E9F22-4MSEL	22	380-415 3N~	5 x 6 mm <sup>2</sup>	55
E9F22-8M	18 + 18	380-415 3N~ / 220-240 3~	(5 x 4 mm <sup>2</sup> ) x 2 / (4 x 10 mm <sup>2</sup> ) x 2	95
E9F22-8MS	22 + 22	380-415 3N~	(5 x 6 mm <sup>2</sup> ) x 2	95
E9F22-8MEL	18 + 18	380-415 3N~ / 220-240 3~	(5 x 4 mm <sup>2</sup> ) x 2 / (4 x 10 mm <sup>2</sup> ) x 2	95
E9F22-8MSEL	22 + 22	380-415 3N~	(5 x 6 mm <sup>2</sup> ) x 2	95

**ELEKTRICKÉ FRITÉZY SÉRIE S700****TECHNICKÉ ÚDAJE**

MODEL	Nominálny výkon	Menovité napätie	Napájací kábel	Hmotnosť
	kW	V	mm <sup>2</sup>	kg
SE7F7+7-4M	16	380-415 3~ / 220-240 3~	4 x 2,5 mm <sup>2</sup> / 4 x 6 mm <sup>2</sup>	43
SE7F7+7-4M-BF	16	380-415 3N~ / 220-240 3~	5 x 2,5 mm <sup>2</sup> / 4 x 6 mm <sup>2</sup>	43
SE7F10-4B	9	380-415 3~	4 x 1,5 mm <sup>2</sup>	37
SE7F10-4M	9	380-415 3~ / 220-240 3~	4 x 1,5 mm <sup>2</sup> / 4 x 2,5 mm <sup>2</sup>	46
SE7F10-4M-BF	9	380-415 3N~ / 220-240 3~	5 x 1,5 mm <sup>2</sup> / 4 x 2,5 mm <sup>2</sup>	46
SE7F18-4MS	18	380-415 3N~ / 220-240 3~	5 x 4 mm <sup>2</sup> / 4 x 10 mm <sup>2</sup>	40
SE7F18-4MS-BF	18	380-415 3N~ / 220-240 3~	5 x 4 mm <sup>2</sup> / 4 x 10 mm <sup>2</sup>	40

**ELEKTRICKÉ FRITÉZY SÉRIE S900****TECHNICKÉ ÚDAJE**

MODEL	Nominálny výkon	Menovité napätie	Napájací kábel	Hmotnosť
	kW	V	mm <sup>2</sup>	kg
SE9F18-4M	18	380-415 3N~ / 220-240 3~	5 x 4 mm <sup>2</sup> / 4 x 10 mm <sup>2</sup>	57
SE9F18-8M	18 + 18	380-415 3N~ / 220-240 3~	(5 x 4 mm <sup>2</sup> ) x 2 / (4 x 10 mm <sup>2</sup> ) x 2	98
SE9F22-4MS	22	380-415 3N~	5 x 6 mm <sup>2</sup>	57
SE9F22-8MS	22 + 22	380-415 3N~	(5 x 6 mm <sup>2</sup> ) x 2	98
SE9F18-4M-BF	18	380-415 3N~ / 220-240 3~	5 x 4 mm <sup>2</sup> / 4 x 10 mm <sup>2</sup>	57
SE9F22-4MS-BF	22	380-415 3N~	5 x 6 mm <sup>2</sup>	57
SE9F22-8MS-BF	22 + 22	380-415 3N~	(5 x 6 mm <sup>2</sup> ) x 2	98

**ELEKTRICKÉ FRITÉZY SÉRIE LX900 TOP****TECHNICKÉ ÚDAJE**

MODEL	Nominálny výkon	Menovité napätie	Napájací kábel	Hmotnosť
	kW	V	mm <sup>2</sup>	kg
LXE9F18-4	18	380-415 3N~ / 220-240 3~	5 x 4 mm <sup>2</sup> / 4 x 10 mm <sup>2</sup>	51
LXE9F22-4S	22	380-415 3N~	5 x 6 mm <sup>2</sup>	51
LXE9F18-4-BF	18	380-415 3N~ / 220-240 3~	5 x 4 mm <sup>2</sup> / 4 x 10 mm <sup>2</sup>	51
LXE9F22-4S-BF	22	380-415 3N~	5 x 6 mm <sup>2</sup>	51

**ELEKTRICKÉ FRITÉZY SÉRIE ELT****FUNKČNÉ CHARAKTERISTIKY**

MODEL	Maximálne naplnenie
	Kg
ELB 12B-E	1
ELB 12+12B-E	1 + 1
ELT 18B-E	1,4
ELT 18+18B-E	1,4 + 1,4
ELT 30B	1,2
ELT 12M-E	1
ELT 12+12M-E	1 + 1
ELT 18M-E	1,4
ELT 18+18M-E	1,4 + 1,4
ELT 30M	1,2

**ELEKTRICKÉ FRITÉZY SÉRIE 600****FUNKČNÉ CHARAKTERISTIKY**

MODEL	Maximálne naplnenie
	Kg
E6F10-3B	1
E6F10-6B	1 + 1
E6F10-3BS	1,1
E6F10-6BS	1,1 + 1,1
E6F10-3M	1
E6F10-3MS	1,1
E6F10-6M	1 + 1
E6F10-6MS	1,1 + 1,1

**ELEKTRICKÉ FRITÉZY SÉRIE MACROS 700****FUNKČNÉ CHARAKTERISTIKY**

MODEL	Maximálne naplnenie
	Kg
E7F10-4B	1,2
E7F10-4BS	1,4
E7F10-8B	1,2 + 1,2
E7F10-8BS	1,4 + 1,4
E7F10-4M	1,2
E7F10-4MS	1,4
E7F10-8M	1,2 + 1,2
E7F10-8MS	1,4 + 1,4
E7F18-4M	1,8
E7F18-4MEL	1,8
E7F18-4MS	2
E7F18-4MSEL	2
E7F18-8M	1,8 + 1,8
E7F18-8MEL	1,8 + 1,8
E7F18-8MS	2 + 2
E7F18-8MSEL	2 + 2

**ELEKTRICKÉ FRITÉZY SÉRIE MAXIMA 900 FUNKČNÉ CHARAKTERISTIKY**

MODEL	Maximálne naplnenie
	Kg
E9F18-4M	1,8
E9F18-4MEL	1,8
E9F18-8M	1,8 + 1,8
E9F18-8MEL	1,8 + 1,8
E9F22-4M	2
E9F22-4MS	2,3
E9F22-4MEL	2
E9F22-4MSEL	2,3
E9F22-8M	2 + 2
E9F22-8MS	2,3 + 2,3
E9F22-8MEL	2 + 2
E9F22-8MSEL	2,3 + 2,3

**ELEKTRICKÉ FRITÉZY SÉRIE S700 FUNKČNÉ CHARAKTERISTIKY**

MODEL	Maximálne naplnenie
	Kg
SE7F7+7-4M	0,8 + 0,8
SE7F7+7-4M-BF	0,8 + 0,8
SE7F10-4B	1,4
SE7F10-4M	1,4
SE7F10-4M-BF	1,4
SE7F18-4MS	2
SE7F18-4MS-BF	2

**ELEKTRICKÉ FRITÉZY SÉRIE S900 FUNKČNÉ CHARAKTERISTIKY**

MODEL	Maximálne naplnenie
	Kg
SE9F18-4M	2
SE9F18-8M	2 + 2
SE9F22-4MS	2,3
SE9F22-8MS	2,3 + 2,3
SE9F18-4M-BF	2
SE9F22-4MS-BF	2,3
SE9F22-8MS-BF	2,3 + 2,3

**ELEKTRICKÉ FRITÉZY SÉRIE LX900 TOP FUNKČNÉ CHARAKTERISTIKY**

MODEL	Maximálne naplnenie
	Kg
LXE9F18-4	2
LXE9F22-4S	2,3
LXE9F18-4-BF	2
LXE9F22-4S-BF	2,3

## DOBA FRITOVANIA A ODPORÚČANÉ TEPLoty



POTRAVINY	DOBA FRITOVANIA	TEPLOTA
	minúty	°C
<b>RYBA</b>		
Krevety a polypy	2 - 5	180
Žabacie stehienka	1 - 3	180
Rybie filé obalené vo vajičku	2 - 4	190
Plátky halibuta	2 - 4	190
Pstruh, rybie krokety	3 - 5	190
Pražma zlatá, tresky, parmica šedá, morské parmy	2 - 5	190
Plody mora	2 - 5	190
<b>MÄSO</b>		
Klobásky, sekané mäso	2 - 4	170 - 180
Kačice, bažanty, (podľa váhy)	8 - 15	160 - 190
Telací mozoček	2 - 3	170 - 180
Telacie alebo bravčové kottety	4 - 8	180 - 190
Telací rezeň obalené vo vajičku	1 - 3	190
Lardo	1	180
Kurča	10 - 15	160 - 180
Telacie a bravčové pečené, anglický roastbeef (od 1 do 2 kg)	20 - 25	170
Viedenský rezeň	1 - 3	190
<b>ZEMIAKY</b>		
Dozlata ufrítované zemiakové plátky	1 - 2	190
Dozlata ufrítované zemiakové kúsky	3 - 5	170 - 180
Krokety	3 - 4	180
Zemiakové tyčinky	2 - 4	180
<b>STRUKOVINY</b>		
Artičokové srdcia, baklažán, kaleráb, fenykel, cukina	2 - 4	190
<b>SLADKÉ JEDLÁ</b>		
Jablkové, ananásové, banánové lievance	2 - 4	180
Ryžové alebo krupicové krokety	3 - 5	160 - 180
Smažené koláčiky	2 - 4	180

Zariadenia zodpovedajú požiadavkám nasledujúcich európskych smerníc:

2014/35/UE	Smernica o nízkom napätí
2014/30/UE	Smernica o elektromagnetickej kompatibilite
2011/65/EU	Obmedzenie používania určitých nebezpečných látok v elektrických a elektronických zariadeniach
2006/42/EC	Predpisy týkajúce sa strojových zariadení a zvláštnych referenčných noriem
EN 60335-1	Elektrické spotrebiče pre domácnosť a na podobné účely. Bezpečnosť
EN 60335-2-37	Osobitné požiadavky na komerčné elektrické ELEKTRICKÝCH FRITÉZ

### Vlastnosti zariadení

Identifikačný štítok je umiestnený v prednej časti zariadenia a obsahuje všetky údaje potrebné k jeho pripojeniu.

			
MOD:	N°:		
Σ Qn			
V	kW:	Hz: 50/60	IPX2 

### INFORMÁCIE PRE POUŽÍVATEĽOV PROFESIONÁLNYCH ZARIADENÍ



#### V zmysle čl. 24 Nariadenia vlády č. 49 zo 14. marca 2014 "Vykonávanie smernice 2012/19/EÚ o odpade z elektrických a elektronických zariadení (OEEZ)".

Symbol preškrtnutého odpadového koša znázornený na zariadení alebo na jeho obale, znamená že výrobok sa na konci jeho životnosti musí zbierať oddelene od ostatných odpadov, aby sa umožnilo jeho vhodné spracovanie a recyklácia. Konkrétne triedený zber tohto profesionálneho zariadenia, na konci jeho životnosti, zabezpečuje:

- Priamo používateľ, v prípade že sa zariadenie uviedlo na trh pred zavedením novej smernice OEEZ a používateľ sa ho rozhodne vyhodíť bez toho aby ho nahradil novým, rovnocenným zariadením, určeným na to isté použitie.
- Výrobca, chápaný ako subjekt ktorý ako prvý uviedol a začal obchodovať v krajine EÚ, alebo v krajine EÚ pod svojou značkou predáva, nové zariadenie ktoré nahradilo to predchádzajúce, v prípade že, súčasne s rozhodnutím zbaviť sa zariadenia na konci jeho životnosti, ktoré bolo uvedené na trh pred zavedením novej smernice OEEZ, si používateľ zakúpi výrobok rovnakého typu, určený na to isté použitie. V poslednom uvedenom prípade môže používateľ žiadať od výrobcu odobratie tohto zariadenia, maximálne do 15. kalendárnych dní, nasledujúcich po dodaní uvedeného nového zariadenia.
- Výrobca, chápaný ako subjekt ktorý ako prvý uviedol a začal obchodovať v krajine EÚ, alebo v krajine EÚ pod svojou značkou predáva zariadenie, v prípade že sa toto zariadenie uviedlo na trh po zavedení novej smernice OEEZ.

Vhodný triedený zber za účelom následného zaslania vyradeného zariadenia na recykláciu, spracovanie a likvidáciu v súlade s ochranou životného prostredia, umožňuje vyhnúť sa možným negatívnym vplyvom na prostredie a zdravie a podporuje opätovné využitie a/alebo recykláciu materiálov, z ktorých sa zariadenie skladá.

**Nezákonná likvidácia výrobku zo strany používateľa má za následok uloženie sankcií podľa platných zákonných predpisov.**



## POKYNY PRE INŠTALÁCIU

### POZOR!

Obrázky, na ktoré odkazujeme v tejto kapitole, sú uvedené v počiatočných stránkach tohto návodu.

### POPIS SPOTREBIČA

Pevná oceľová štruktúra so 4 výškovo nastaviteľnými nožičkami. Vonkajší kryt pozostáva z chrómniklovej ocele 18/10.

### FRITOVACIA VAŇA

Fritovacia vaňa je vyrobená z nehrdzavejúcej ocele. Teplota oleja vo vani je nastaviteľná prostredníctvom citlivého pracovného termostatu.

Ergonomické ovládacie rukoväte sú vyrobené zo syntetického materiálu.

### BEZPEČNOSTNÉ PREDPISY

Zariadenie je vybavené bezpečnostným termostatom, ktorý zakročí v prípade nadmernej teploty spôsobenej nesprávnou prevádzkou fritézy tak, že deaktivuje vykurovacie telesá (napríklad zapnutie vykurovacích telies v prípade, že je vaňa na olej prázdna). Pre opätovné uvedenie zariadenia do prevádzky pôsobte najskôr na úsekový vypínač, aby ste deaktivovali napájanie, nechajte zariadenie vychladnúť a stlačte tlačidlo (3) označené nálepkou „RESET“. (Vid' obr. 1 ). Pre opätovné uvedenie zariadenia do prevádzky postupujte podľa pokynov uvedených v časti PRÍPRAVA ZARIADENIA NA INŠTALÁCIU.

### PRÍPRAVA ZARIADENIA NA INŠTALÁCIU

Pred inštaláciou zariadenia z neho odstráňte obal. Niektoré diely sú chránené priliehavou fóliou, ktorú odstraňujte veľmi opatrne. V prípade, že na zariadení alebo jeho častiach zostanú zvyšky lepidla, odstráňte ich pomocou vhodných prostriedkov; v žiadnom prípade nepoužívajte na ich odstránenie abrazívne látky, a postupujte podľa pokynov uvedených v časti STAROSTLIVOSŤ O ZARIADENIE..

### Miesto inštalácie

Doporučujeme umiestniť zariadenie do dobre vetranej miestnosti najlepšie pod digester. Zariadenie môžete nainštalovať ako samostatne stojaci spotrebič alebo ho môžete umiestniť vedľa iných spotrebičov. V každom prípade vždy zachovajte minimálnu vzdialenosť 150 mm od iných zariadení alebo prvkov pre montáž bočných krytov a 150 mm pre montáž zadného krytu. Pred vykonaním pripojenia overte na technickom štítku zariadenia, či

je pripravené a vhodné pre dostupný typ elektrického napájania.

### Vetranie miestnosti

V miestnosti, kde je zariadenie nainštalované, sa musia nachádzať otvory pre prívod vzduchu, ktoré zabezpečujú správnu prevádzku zariadenia a výmenu vzduchu v miestnosti. Otvory pre prívod vzduchu musia mať vhodné rozmery, musia byť chránené mriežkami a musia byť umiestnené tak, aby nedochádzalo k ich upchatiu.

### Varovanie - upozornenie

Neinštalujte zariadenie v blízkosti iných spotrebičov, ktoré dosahujú príliš vysoké teploty, aby nedošlo k poškodeniu elektrických komponentov.

### Zákonné nariadenia, technické pravidlá a smernice

Výrobca vyhlasuje, že zariadenia sú vyrobené v súlade so smernicami EHS a vyžaduje, aby bola inštalácia zariadenia vykonaná v súlade s platnými normami.

V prípade montáže dodržiavajte nasledujúce nariadenia:

- platné nariadenia Medzinárodnej elektrotechnickej komisie
- stavebné predpisy a miestne protipožiarne opatrenia
- platné bezpečnostné normy
- nariadenia dodávateľa elektrickej energie

### INŠTALÁCIA

Montáž, inštaláciu a údržbu musia vykonávať firmy poverené príslušným miestnym úradom.

Výrobca odmieta akúkoľvek zodpovednosť za zlú prevádzku spotrebiča spôsobenú chybnou alebo nezodpovedajúcou inštaláciou.

### Inštalačný postup

Za účelom správneho vyrovnania spotrebiča upravte výšku nastaviteľných nožičiek.

### Upozornenie

V prípade inštalácie modelov: ELT 12M-E, ELT 18M-E, E6F10-3MS, E6F10-3M, E7F18-4M, E7F18-4MS, E7F18-4MEL, E7F18-4MSEL, E7F10-4MS, E7F10-4M, SE7F10-4M, SE7F10-4MEL, SE7F10-4MBS, E9F18-4M, E9F22-4MS, E9F22-4M, SE9F18-4M, SE9F18-4M-BF, SE9F22-4MS-BF,

(samostatne stojacich), upevnite nožičku zabraňujúcu prevráteniu k podlahe pomocou vhodných skrutiek s hmoždinkou (viď obr. 4).

Pri modeloch nad 40 kg: E7F10-4M, E7F10-4MS, E7F10-8B, E7F10-8BS, E7F10-8M, E7F10-8MS, E6F10-6B, E6F10-6BS, E6F10-6M, E6F10-6MS, E7F18-4MEL, E7F18-4MSEL, E9F18-4M, SE7F10-4M, SE7F10-4MEL, SE7F10-4M-BF a takých, ktoré sú vybavené nožičkou zabraňujúcou prevráteniu, zabezpečte aspoň 50 cm vzdialenosť od bočnej steny a 20 cm od zadnej steny, aby ste umožnili montáž kábla.

### Varovanie!

#### Pred vykonaním akéhokoľvek zákroku odpojte hlavný prívod elektrického napájania.

Pre priame pripojenie ku sieti je nevyhnutné zabezpečiť zariadenie na odpojenie zo siete s takou vzdialenosťou kontaktov v rozpojenom stave, ktorá umožní kompletne odpojenie v podmienkach prepäťovej ochrany III, v súlade s inštaláčnymi pokynmi.

Ak je napájací kábel poškodený, výrobca alebo servisné stredisko alebo osoba, ktorá má podobnú kvalifikáciu, musí zabezpečiť jeho výmenu.

**Pozor! Žlto-zelený uzemňovací kábel nikdy nepretrúžite.**

### ELEKTRICKÉ PRIPOJENIE

- 1) Do blízkosti spotrebiča nainštalujte, ak sa tu nenachádza, úsekový vypínač s automatickým vypínaním a ochranou proti skratom.
- 2) Zapojte úsekový vypínač ku svorkovnici tak, ako je to uvedené na obrázku a v elektrických schémach.
- 3) Zvolený napájací kábel musí byť aspoň typu H07RN-F s minimálnou teplotou prevádzky 80 °C a musí mať prierez zodpovedajúci zariadeniu (viď technické údaje v tabuľkách).
- 4) Prevlečte kábel cez káblový otvor a zatiahnite ho pomocou káblovej svorky. Zapojte vodiče do príslušnej polohy v svorkovnici a upevnite ich. Žlto-zelený uzemňovací vodič musí byť dlhší ako ostatné vodiče tak, aby sa v prípade prasknutia káblovej svorky uvoľnil až po napäťových kábloch.

### Ekvipotenciálny systém

Zariadenie musí byť pripojené na ekvipotenciálny systém. Spojovacia skrutka sa nachádza v tesnej blízkosti vstupu napájacieho kábla. Odlišuje sa nasledujúcim symbolom:



### Dôležité upozornenie: skúška zariadenia

Pred uvedením zariadenia do prevádzky ho musíte vyskúšať z toho dôvodu, aby ste zhodnotili prevádzkové

podmienky každého komponentu a zistili prípadné anomálie. V tejto fáze je dôležité, aby ste prísne dodržiavali všetky bezpečnostné a hygienické podmienky.

Pre vykonanie skúšky zariadenia vykonajte nasledujúce kontroly:

- 1) skontrolujte, či sieťové napätie zodpovedá napätiu zariadenia
- 2) pomocou automatického úsekového vypínača skontrolujte elektrické zapojenie.
- 3) skontrolujte správnu funkciu bezpečnostných zariadení.

V prípade potreby, ak je to nevyhnutné, vhodne poučte užívateľa zariadenia tak, aby získal všetky potrebné kvalifikácie pre bezpečnú prevádzku zariadenia v súlade so zákonmi platnými v krajine, kde sa zariadenie bude používať.

### Pozor!

**Výrobca odmieta akúkoľvek zodpovednosť a zárukú v prípade škôd spôsobených nesprávnou inštaláciou, ktorá nezodpovedá uvedeným pokynom.**

## NÁVOD NA POUŽITIE

**POZOR: počas používania nenechávajte zariadenie nikdy bez dozoru. Po dokončení používania sa uistite o odpojení hlavného prívodu elektrickej energie.**

**Tento typ spotrebičov je určený na komerčné použitie, napríklad v sporákoch reštaurácií, jedální, nemocníc a obchodných predajní ako sú pekárne, mäsiarstva, atď. Nie je určený na nepretržitú výrobu jedál.**

**Tento spotrebič nie je určený na použitie zo strany osôb (vrátane detí) so zníženými psychickými alebo fyzickými schopnosťami, alebo neskúsené a nepoučené osoby v prípade, že nie sú pod dohľadom osoby zodpovednej za ich bezpečnosť, ktorá je oboznámená s pokynmi na použitie tohto spotrebiča. Deti musia byť pod dohľadom, aby ste sa uistili, že sa so spotrebičom nehrajú.**

Pri modeloch E6F8 naplňte vaničku na olej až po značku minimálnej hladiny. Naopak pri modeloch E6F10 musí byť olej naplnený až po značku maximálnej hladiny.

Pri všetkých ostatných modeloch naplňte vaničku na olej tak, aby bola hladina oleja zahrnutá medzi značkami minimálnej a maximálnej hladiny (viď obr. 2).

**Hladina oleja nesmie byť nikdy pod značkou minimálnej hladiny, pretože hrozí nebezpečenstvo požiaru.** Pri zámkoch spojených s vylieváním oleja sa uistite, či je olej studený a pôsobte na vylievaciu páku „L“ (viď obr. 2).

## Upozornenia

Odporúča sa používať olej s bodom zadymenia viac ako 200 °C.. Bod dymu sa môže meniť podľa stupňa rafinácie, druhov semien, vývoja sezóny a technik pestovania. Bod dymu sa znižuje - aj výrazne - ak olej neskladujete vhodným spôsobom (pripomíname, že ho treba skladovať na mieste chránenom pred svetlom a teplom) a ak ste ho použili už pri predchádzajúcich fritovaniach.

Neodporúčame používať starý olej, lebo jeho predĺžené použitie znižuje teplotu vzplanutia a zvyšuje tendenciu náhle vriieť.

Obzvlášť objemné a neodkvapkané jedlá môžu spôsobiť náhle vrenie oleja.

V spotrebiči môžete používať pevný tuk (sadlo). Pri tejto aplikácii použite **modely EL** alebo **BF** (viď odsek Funkcia MELTING).

Prístroj sa musí nainštalovať a používať tak, aby voda nemohla prísť do styku s tukom a olejom.

## Upozornenia pre vypúšťanie a filtrovanie oleja

- Pred filtrovaním alebo vypustením oleja do vaničky, nechajte olej vychladnúť.
- Odporúča sa vypustiť olej do vaničky na viackrát.
- Odporúča sa dávať maximálny pozor pri manipulácii s vaničkou s olejom.

## Zapnutie

Fritézu zapnete otočením ovládača termostatu (4) do polohy zodpovedajúcej hodnote zvolenej teploty. Kontrola sa uskutočňuje prostredníctvom dvoch svetelných kontroliek, ktoré sú umiestnené na ovládacom paneli (viď obr. 1). Rozsvietená kontrolka zelenej farby (1) uvádza, že napájanie bolo aktivované. Kontrolka oranžovej farby (2) bude počas normálnej prevádzky blikať, čím uvádza, že odpory ohrievajú olej a udržiavajú ho na nastavenej teplote.

## Vypnutie

Na vypnutie fritézy po použití stačí otočiť termostad do polohy minima, odpojiť fritézu z prívodu elektrickej energie a zakryť fritézu krytmi na ochranu oleja vo vnútri vaničky.

## MODELÝ S ELEKTRONICKÝMI OVLÁDAČMI

### PREVÁDZKA ELEKTRONICKÝCH OVLÁDAČOV (viď str. 5)

#### Nastavenie teploty varenia

Pri vypnutí fritézy a napájacím káblom zapojenom do siete bude displej „A“ ukazovať hodnotu teploty oleja vo vnútri vaničky.

Jemne stlačte šípku (B) na zvýšenie alebo zníženie hodnoty teploty varenia.

Displej bude ukazovať zvolenú hodnotu teploty a zvukový signál potvrdí zaregistrovanie nastavenia.

Po dokončení zákroku displej znovu ukáže hodnotu teploty vo vnútri vaničky.

Teplotu varenia je možné nastaviť buď vtedy, keď je fritéza vypnutá, alebo keď je v prevádzke.

V prípade nastavenia nižšej hodnoty teploty ako je teplota vo vaničke musíte počkať na vychladnutie oleja.

#### Zapnutie a vypnutie

Na zapnutie fritézy držte stlačené na niekoľko sekúnd

tláčidlo štart „C“. Zelená led dióda „D“ začne blikať, čo znamená, že fritéza je v prevádzke a ohrieva olej.

Po dosiahnutí nastavenej teploty fritéza vydá zvukový signál. Ihneď nato prejde na režim udržiavania teploty, kedy sa bude nepretržite zapínať a vypínať s cieľom udržať stálu hodnotu teploty oleja.

Vždy, keď fritéza dosiahne nastavenú teplotu, budete počuť zvukový signál.

Na vypnutie fritézy držte stlačené na niekoľko sekúnd tlačidlo „C“. Zelená led dióda „D“ prestane blikať a na displeji „A“ zostane zobrazená teplota oleja vo vnútri vaničky.

## Funkcia MELTING (Roztápanie)

Funkcia melting (roztápanie) umožňuje ohrievať olej bez náhlych zvýšení teploty, čím umožňuje cyklickú prevádzku fritézy.

Táto funkcia sa používa najmä v chladných mesiacoch, keď má olej tendenciu tuhnúť, a v prípade používania rastlinného tuku na vyprážanie.

Striedavou prevádzkou fritéza rozpustí tuk použitý na vyprážanie bez rizika, že ho spáli.

Za účelom aktivácie funkcie melting (roztápanie) držte stlačené na niekoľko sekúnd tlačidlo „E“, červená led dióda „F“ začne blikať. Fritéza sa uvedie do cyklickej prevádzky, až kým nedosiahne teplotu 100 °C. Potom automaticky prejde na nepretržitú prevádzku a privedie teplotu oleja na nastavenú hodnotu.

Funkciu melting (roztápanie) je možné kedykoľvek aktivovať a deaktivovať, držiac stlačené na niekoľko sekúnd tlačidlo „E“.

Ak aktivujete funkciu melting (roztápanie) pred zapnutím fritézy, po dosiahnutí teploty 100 °C automaticky prejde do stavu udržiavania teploty oleja na hodnote 100 °C.

Pre návrat na nepretržitú prevádzku stačí zatlačiť na šípku „B“, čím fritéza začne zahrievať olej až na nastavenú teplotu.

## Upozornenie

- Spotrebič je vybavený bezpečnostným vypínačom, ktorý odpojí ohrevné telesá v prípade otočenia alebo odstránenia hornej jednotky (viď odsek ČISTENIE VANIČKY).

- V prípade funkčných porúch a anomálií fritéz s elektronickým ovládaním skontrolujte microswitch (mikrospínač), ktorý nájdete v zadnej časti výkonnej dosky, vo vnútri ovládacieho panelu. Musí byť regulovaný podľa nasledujúceho obrázku:



## MODELÝ BFLEX

### PREVÁDZKA ELEKTRONICKÝCH OVLÁDAČOV (viď str. 6)

#### Zapnutie, nastavenie a vypnutie

Keď je fritéza vypnutá, napájací kábel pripojený do siete a hlavný vypínač „C“ zapnutý, displej „A“ uvedie hodnotu „OFF“.

Fritézu zapnete tak, že na niekoľko sekúnd podržíte stlačený ovládač „B“, kým zaznie akustický signál, a na displeji sa

objaví implicitná teplota 190° a nápis „°C“ bliká. Na zmenu teploty varenia rýchlo stlačte ovládač „B“ a otočte ho. Keď sa na displeji objaví požadovaná teplota, znovu stlačte ovládač „B“ na uloženie novej hodnoty do pamäti. Po dosiahnutí nastavenej teploty fritéza vydá akustický signál a nápis „°C“ zostane svietiť stálym svetlom. Fritéza teraz prejde do režimu udržiavania teploty a vykoná nepretržité zapnutia a vypnutia na udržanie stálej hodnoty teploty oleja. Vždy, keď fritéza dosiahne nastavenú teplotu, budete počuť zvukový signál. Na vypnutie fritézy podržte na niekoľko sekúnd stlačený ovládač „B“. Na displeji „A“ sa objaví nápis „HOT“ (HORÚCI), ak teplota oleja zotrvá nad 60 °C. V opačnom prípade sa objaví nápis „OFF“.

### Funkcia MELTING (Roztápanie)

Funkcia melting (roztápanie) umožňuje ohrievať olej bez náhlych zvýšení teploty, čím umožňuje cyklickú prevádzku fritézy.

Táto funkcia sa používa najmä v chladných mesiacoch, keď má olej tendenciu tuhnúť, a v prípade používania rastlinného tuku na vyprážanie.

Striedavou prevádzkou fritéza rozpustí tuk použitý na vyprážanie bez rizika, že ho spáli.

Na aktiváciu funkcie melting (roztápanie) rýchlo stlačte „D“, led dióda „F“ sa zapne a na displeji sa automaticky uvedie 100 °C, začne sa cyklická prevádzka fritézy až do dosiahnutia teploty 100 °C. Potom fritéza automaticky prejde do stavu udržiavania teploty, ktorý udrží teplotu oleja na 100 °C.

Funkciu melting (roztápanie) je možné zapnúť a vypnúť kedykoľvek rýchlym stlačením tlačidla „D“.

Ak funkciu melting (roztápanie) zapnete vtedy, keď je teplota oleja vyššia ako 100 °C, fritéza počká na vychladnutie oleja na 100 °C, potom automaticky prejde do stavu udržiavania teploty, ktorý udrží teplotu oleja na 100 °C.

### Pozor!

Zariadenie je vybavené nasledujúcimi bezpečnostnými zariadeniami:

- ak svieti led dióda „G“, znamená to, že výhrevné teleso nie je na doraz otočené do horizontálnej polohy prevádzky.
- ak svieti led dióda „H“, znamená to, že zasiahol bezpečnostný termostat (pozri kapitolu BEZPEČNOSTNÉ ZARIADENIA)

V týchto prípadoch fritéza nefunguje, kým nedôjde k obnove bezpečného stavu.

Po dennom použití fritézy vypnite hlavný vypínač „C“.

### Výkony

V tabuľke VÝKONY sú uvedené maximálne výkony a maximálne hodinové výrobné kapacity rôznych modelov fritéz.

Pre odporúčania týkajúcich sa doby fritovania odkazujeme na tabuľku DOBY FRITOVANIA A ODPORÚČANÉ TEPLoty.

## ÚDRŽBA

**Operácie spojené s údržbou musí vykonávať kvalifikovaný pracovník.**

**Pred vykonaním údržby odpojte zariadenie od zdroja elektrickej siete.**

Overte stav vodičov, ovládačov a elektrických odporov. Používajte len originálne náhradné diely. Ak budete musieť z akéhokoľvek dôvodu vymeniť napájací kábel, použite kábel typu H07 RN F (viď tabuľku TECHNICKÉ ÚDAJE).

Po každom technickom a údržbárskom zákroku musí špecializovaný inštalatér vykonať úradnú skúšku a až po nej uviesť zariadenie do prevádzky.

### Upozornenia

Vo fritézach, v ktorých sa nachádza, je nutné pravidelne kontrolovať tesniaci systém oleja nádob na termostatoch. Dobrým dotiahnutím spojovacieho kusu sa zabráni prípadným únikom oleja, ktoré by z dlhodobého hľadiska, mohli spôsobiť poškodenie.

## STAROSTLIVOSŤ O ZARIADENIE

### POZOR!

- **Pred čistením zariadenie vypnite a nechajte vychladnúť.**
- **V prípade elektrických zariadení vypnite prívod elektrického prúdu pomocou príslušného vypínača.**

Starostlivé každodenné čistenie zaručuje správnu funkciu a dlhú životnosť zariadenia.

Oceľové časti zariadenia čistite pomocou vody a čistiaceho prostriedku vlhku handričkou; na odstránenie odolnejšej špiny použite etanol, acetón alebo iné rozpúšťadla obsahujúce halogény; **nepoužívajte abrazívne látky a korozívne čistiace prostriedky ako je kyselina solná / chlorovodíková alebo sírová. Použitie kyselín môže ohroziť správnu funkciu a bezpečnosť zariadenia.** Nepoužívajte kefy, drôtenky alebo abrazívne kotúče vyrobené z iných materiálov alebo zliatin, ktoré by mohli spôsobiť vytvorenie hrdzavých škvrn na povrchu zariadenia. Z rovnakého dôvodu sa vyhýbajte kontaktu zariadenia so železnými predmetmi. Pozor na kefy a drôtenky z nehrdzavejúcej ocele, ktoré síce nespôsobujú kontamináciu povrchov, ale môžu ich poškriabať.

Zvyšný kovový prach a kovové piliny vzniknuté pri opracovaní a železných materiálov vo všeobecnosti môžu v prípade ich kontaktu s povrchom nehrdzavejúcej ocele spôsobiť vytváranie hrdzavých škvrn. Prípadné povrchové hrdzavé škvrny, ktoré sa môžu nachádzať aj na nových spotrebičoch, môžete odstrániť pomocou čistiaceho prostriedku zriedeného s vodou a špongiou typu Scotch Brite. Aj keď je zariadenie veľmi špinavé, nikdy nepoužívajte sklenený alebo šmirglový papier; v tomto prípade doporučujeme použiť syntetické špongie (napr. Scotchbrite). Ďalej je zakázané používať prípravky na čistenie striebra a je potrebné dávať pozor na výpary kyseliny soľnej alebo sírovej, ktoré sa môžu tvoriť napríklad pri čistení podláh. **Nikdy na zariadenie**

**nesmerujte striekajúcu vodu, pretože by mohlo dôjsť k jeho poškodeniu.** Po vyčistení zariadenia ho starostlivo opláchnite čistou vodou a vysušte pomocou suchej utierky.

### ČISTENIE VANE

Všetky operácie uvedené v nasledujúcej časti musíte vykonávať vtedy, keď je zariadenie vypnuté, vychladnuté a odpojené od zdroja elektrickej siete.

#### Modely série ELT

Vyťahnite ovládaciu jednotku nesúcu vykurovací telesá tak, že odskrutkujete skrutky „V“ (viď obr. 2) a pôsobením na páku „L“ vyprázdnete vaňu a prefiltrujte olej cez príslušný filter.

Niektoré modely fritéz sú vybavené odnímateľnou vaňou; pre vyprázdnenie oleja z nich vyťahnite vychladnutú vaňu, vyprázdnite ju, prefiltrujte olej, vaňu vyčistíte a vymeňte olej.

Po vykonaní všetkých operácií spojených s čistením postupujte vždy podľa pokynov uvedených v časti STAROSTLIVOSŤ O ZARIADENIE, vráťte ovládaciu jednotku na pôvodné miesto a starostlivo ju priskrutkujte.

#### Iné modely

Pre dokonalejšie a jednoduchšie čistenie môžete jednotku s vykurovacími telesami nadvíhnuť.

Pôsobením na páku „L“ vaňu vyprázdnite a prefiltrujte olej cez príslušný filter.

Ručne presunúť zostavu odporu, až kým nezapadne vo zdvihnutej polohe alebo otáčanie odporu v nádrži (obr. 3A).. Potom pokračujte v čistení tak, ako je to uvedené v časti STAROSTLIVOSŤ O ZARIADENIE a následne vráťte jednotku s vykurovacími telesami na pôvodné miesto.

Pri modeloch série 600 je pri odblokovaní jednotky s vykurovacími telesami nevyhnutné pôsobiť na gombík umiestnený na ľavej strane bloku s vykurovacími telesami (viď obr. 3).

### ÚSCHOVA A USKLADNENIE

Ak nebudete zariadenie používať dlhšiu dobu, postupujte nasledovne:

- 1) pomocou úsekového vypínača odpojte zariadenie od hlavného prívodu elektrickej energie.
- 2) zariadenie a okolité plochy dôkladne vyčistite.
- 3) naneste na všetky plochy z nehrdzavejúcej ocele malú vrstvu potravinárskeho oleja
- 4) vykonajte všetky zákroky spojené s údržbou
- 5) zakryte zariadenie obalom a nechajte niekoľko voľných otvorov na prúdenie vzduchu.
- 6) Zariadenie uschovávajte v suchom prostredí pri teplote v rozmedzí –5 až +40 °C.

### ČO ROBIŤ V PRÍPADE PORUCHY

V prípade poruchy okamžite odpojte zariadenie od elektrickej siete a kontaktujte Zákaznícku službu.

#### POZOR!

**V prípade, že je nevyhnutné nainštalovať fritézu na prepravný prostriedok, pred jeho uvedením do pohybu vždy vyprázdnite fritovaciu vaňu.**

**V dôsledku vibrácií sa môže fritovacia vaňa poškodiť a olej by z nej mohol uniknúť.**

## ZÁRUČNÝ LIST

PODNIK: \_\_\_\_\_

ULICA: \_\_\_\_\_

PŠČ: \_\_\_\_\_ MESTO: \_\_\_\_\_

KRAJ: \_\_\_\_\_ DÁTUM INŠTALÁCIE: \_\_\_\_\_

MODEL \_\_\_\_\_

NOMENKLATÚRNE ČÍSLO \_\_\_\_\_

## UPOZORNENIE

Výrobca odmieta zodpovednosť za akékoľvek prípadné nepresnosti vyskytujúce sa v tomto návode, ktoré vznikli pri prepisovaní a tlači. Výrobca si ďalej vyhradzuje právo pozmeniť výrobok kedykoľvek to uzná za vhodné alebo užitočné, za predpokladu, že nedôjde k ovplyvneniu jeho základných vlastností. Výrobca odmieta akúkoľvek zodpovednosť v prípade nedodržania pokynov obsiahnutých v tomto návode. Výrobca odmieta akúkoľvek zodpovednosť za priame a nepriame škody spôsobené nesprávnou inštaláciou, manipuláciou, nesprávnou údržbou a nevhodným používaním zariadenia.

## Használati kézikönyv

---

Méreték	<b>201</b>
Műszaki adatok	<b>203</b>
Sütési idő és a javasolt hőmérsékletek	<b>207</b>
Útmutató a beszereléshez	<b>209</b>

---

## ELEKTROMOS OLajsütők ELT – AS SOROZAT

Készülék típusa	Leírása	Méret: (HxMxM) Munkasztal (teljes magasság)
<b>ELB 12B-E</b>	12 literes fokozott teljesítményű elektromos asztali olajsütő	mm 310x530x310h (450)
<b>ELB 12+12B-E</b>	12 + 12 literes fokozott teljesítményű elektromos asztali olajsütő	mm 615x530x310h (450)
<b>ELT 18B-E</b>	18 literes fokozott teljesítményű elektromos asztali olajsütő	mm 365x530x310h (450)
<b>ELT 18+18B-E</b>	18 + 18 literes fokozott teljesítményű elektromos asztali olajsütő	mm 750x530x310h (450)
<b>ELT 30B</b>	30 literes elektromos asztali olajsütő	mm 615x530x310h (450)
<b>ELT 12M-E</b>	12 literes fokozott teljesítményű elektromos olajsütő alépitményel	mm 310x530x850h (990)
<b>ELT 12+12M-E</b>	12 + 12 literes fokozott teljesítményű elektromos olajsütő alépitményel	mm 615x530x850h (990)
<b>ELT 18M-E</b>	18 literes fokozott teljesítményű elektromos olajsütő alépitményel	mm 365x530x850h (990)
<b>ELT 18+18M-E</b>	18 + 18 literes fokozott teljesítményű elektromos olajsütő alépitményel	mm 750x530x850h (990)
<b>ELT 30M</b>	30 literes elektromos olajsütő alépitményel	mm 615x530x850h (990)

## ELEKTROMOS OLajsütők 600 – AS SOROZAT

Készülék típusa	Leírása	Méret: (HxMxM) Munkasztal (teljes magasság)
<b>E6F10-3B</b>	10 literes elektromos asztali olajsütő	mm 300x600x290h (410)
<b>E6F10-6B</b>	10 + 10 literes elektromos asztali olajsütő	mm 600x600x290h (410)
<b>E6F10-3BS</b>	10 literes fokozott teljesítményű elektromos asztali olajsütő	mm 300x600x290h (410)
<b>E6F10-6BS</b>	10 + 10 literes fokozott teljesítményű elektromos asztali olajsütő	mm 600x600x290h (410)
<b>E6F10-3M</b>	10 literes elektromos olajsütő alépitményel	mm 300x600x900h (1020)
<b>E6F10-3MS</b>	10 literes fokozott teljesítményű elektromos olajsütő alépitményel	mm 300x600x900h (1020)
<b>E6F10-6M</b>	10 + 10 literes elektromos olajsütő alépitményel	mm 600x600x900h (1020)
<b>E6F10-6MS</b>	10 + 10 literes fokozott teljesítményű elektromos olajsütő alépitményel	mm 600x600x900h (1020)

## ELEKTROMOS OLajsütők 700 – AS SOROZAT

Készülék típusa	Leírása	Méret: (HxMxM) Munkasztal (teljes magasság)
<b>E7F10-4B</b>	10 literes elektromos asztali olajsütő	mm 400x700x290h (410)
<b>E7F10-4BS</b>	10 literes fokozott teljesítményű elektromos asztali olajsütő	mm 400x700x290h (410)
<b>E7F10-8B</b>	10 + 10 literes elektromos asztali olajsütő	mm 800x700x290h (410)
<b>E7F10-8BS</b>	10 + 10 literes fokozott teljesítményű elektromos asztali olajsütő	mm 800x700x290h (410)
<b>E7F10-4M</b>	10 literes elektromos asztali olajsütő alépitményel	mm 400x700x900h (1020)
<b>E7F10-4MS</b>	10 literes fokozott teljesítményű elektromos olajsütő alépitményel	mm 400x700x900h (1020)
<b>E7F10-8M</b>	10 + 10 literes elektromos olajsütő alépitményel	mm 800x700x900h (1020)
<b>E7F10-8MS</b>	10 + 10 literes fokozott teljesítményű elektromos olajsütő alépitményel	mm 800x700x900h (1020)
<b>E7F18-4M</b>	18 literes elektromos olajsütő alépitményel	mm 400x700x900h (1020)
<b>E7F18-4MEL</b>	18 literes elektronikus vezérléssel ellátott elektromos olajsütő alépitményel	mm 400x700x900h (1020)
<b>E7F18-4MS</b>	18 literes fokozott teljesítményű elektromos olajsütő alépitményel	mm 400x700x900h (1020)
<b>E7F18-4MSEL</b>	18 literes elektronikus vezérléssel ellátott fokozott teljesítményű elektromos olajsütő alépitményel	mm 400x700x900h (1020)
<b>E7F18-8M</b>	18 + 18 literes elektromos olajsütő alépitményel	mm 800x700x900h (1020)
<b>E7F18-8MEL</b>	18 + 18 literes elektronikus vezérléssel ellátott elektromos olajsütő alépitményel	mm 800x700x900h (1020)
<b>E7F18-8MS</b>	18 + 18 literes fokozott teljesítményű elektromos olajsütő alépitményel	mm 800x700x900h (1020)
<b>E7F18-8MSEL</b>	22 + 22 literes elektronikus vezérléssel ellátott fokozott teljesítményű elektromos olajsütő alépitményel	mm 800x700x900h (1020)

## ELEKTROMOS OLajsütők 900 – AS SOROZAT

Készülék típusa	Leírása	Méret: (HxMxM) Munkaasztal (teljes magasság)
<b>E9F18-4M</b>	18 literes mobil elektromos olajsütő	mm 400x900x900h (965)
<b>E9F18-4MEL</b>	18 literes mobil elektromos olajsütő elektronikus vezérléssel	mm 400x900x900h (965)
<b>E9F18-8M</b>	18 + 18 literes mobil elektromos olajsütő	mm 800x900x900h (965)
<b>E9F18-8MEL</b>	18 + 18 literes mobil elektromos olajsütő elektronikus vezérléssel	mm 800x900x900h (965)
<b>E9F22-4M</b>	22 literes mobil elektromos olajsütő	mm 400x900x900h (965)
<b>E9F22-4MS</b>	22 literes mobil elektromos olajsütő, továbbfejlesztett funkciókkal	mm 400x900x900h (965)
<b>E9F22-4MEL</b>	22 literes mobil elektromos olajsütő elektronikus vezérléssel	mm 400x900x900h (965)
<b>E9F22-4MSEL</b>	22 literes mobil elektromos olajsütő, továbbfejlesztett funkciókkal, elektronikus vezérléssel	mm 400x900x900h (965)
<b>E9F22-8M</b>	22 + 22 literes mobil elektromos olajsütő	mm 800x900x900h (965)
<b>E9F22-8MS</b>	22 + 22 literes mobil elektromos olajsütő, továbbfejlesztett funkciókkal	mm 800x900x900h (965)
<b>E9F22-8MEL</b>	22 + 22 literes mobil elektromos olajsütő elektronikus vezérléssel	mm 800x900x900h (965)
<b>E9F22-8MSEL</b>	22 + 22 literes mobil elektromos olajsütő, továbbfejlesztett funkciókkal, elektronikus vezérléssel	mm 800x900x900h (965)

## ELEKTROMOS OLajsütők S700 – AS SOROZAT

Készülék típusa	Leírása	Méret: (HxMxM) Munkaasztal (teljes magasság)
<b>SE7F7+7-4M</b>	8 + 8 literes mobil elektromos olajsütő	mm 400x700x900h (910)
<b>SE7F7+7-4M-BF</b>	8 + 8 literes mobil elektromos olajsütő, Bflex vezérléssel	mm 400x700x900h (910)
<b>SE7F10-4B</b>	10 literes asztali elektromos olajsütő	mm 400x700x290h (300)
<b>SE7F10-4M</b>	10 literes mobil elektromos olajsütő	mm 400x700x900h (910)
<b>SE7F10-4M-BF</b>	10 literes mobil elektromos olajsütő, Bflex vezérléssel	mm 400x700x900h (910)
<b>SE7F18-4MS</b>	18 literes mobil elektromos olajsütő, továbbfejlesztett funkciókkal	mm 400x700x900h (910)
<b>SE7F18-4MS-BF</b>	18 literes mobil elektromos olajsütő, továbbfejlesztett funkciókkal Bflex vezérléssel	mm 400x700x900h (910)

## ELEKTROMOS OLajsütők S900 – AS SOROZAT

Készülék típusa	Leírása	Méret: (HxMxM) Munkaasztal (teljes magasság)
<b>SE9F18-4M</b>	18 literes mobil elektromos olajsütő	mm 400x900x900h (920)
<b>SE9F18-8M</b>	18 + 18 literes mobil elektromos olajsütő	mm 800x900x900h (920)
<b>SE9F22-4MS</b>	22 literes mobil elektromos olajsütő, továbbfejlesztett funkciókkal	mm 400x900x900h (920)
<b>SE9F22-8MS</b>	22 + 22 literes mobil elektromos olajsütő, továbbfejlesztett funkciókkal	mm 800x900x900h (920)
<b>SE9F18-4M-BF</b>	18 literes mobil elektromos olajsütő, Bflex vezérléssel	mm 400x900x900h (920)
<b>SE9F22-4MS-BF</b>	22 literes mobil elektromos olajsütő, továbbfejlesztett funkciókkal, Bflex vezérléssel	mm 400x900x900h (920)
<b>SE9F22-8MS-BF</b>	22 + 22 literes mobil elektromos olajsütő, továbbfejlesztett funkciókkal, Bflex vezérléssel	mm 800x900x900h (920)

## ELEKTROMOS OLajsütők LX900 TOP – AS SOROZAT

Készülék típusa	Leírása	Méret: (HxMxM) Munkaasztal (teljes magasság)
<b>LXE9F18-4</b>	18 literes ellátott elektromos asztali olajsütő (billenő)	mm 400x900x580h (600)
<b>LXE9F22-4S</b>	22 literes ellátott fokozott teljesítményű elektromos asztali olajsütő (billenő)	mm 400x900x580h (600)
<b>LXE9F18-4-BF</b>	18 literes ellátott elektromos asztali olajsütő (billenő), Bflex vezérléssel	mm 400x900x580h (600)
<b>LXE9F22-4S-BF</b>	22 literes ellátott fokozott teljesítményű elektromos asztali olajsütő (billenő), Bflex vezérléssel	mm 400x900x580h (600)

## ELEKTROMOS OLajsÜTŐK ELT SOROZAT **MŰSZAKI ADATOK**

MODELL	Névleges teljesítmény	Névleges feszültség	Bekötő kábel	Súly
	kW	V	mm <sup>2</sup>	kg
ELB 12B-E	6	380-415 3~	4 x 1,5 mm <sup>2</sup>	16
ELB 12+12B-E	2 x 6	380-415 3~	(4 x 1,5 mm <sup>2</sup> ) x 2	26
ELT 18B-E	9	380-415 3~	4 x 1,5 mm <sup>2</sup>	18
ELT 18+18B-E	2 x 9	380-415 3~	(4 x 1,5 mm <sup>2</sup> ) x 2	30
ELT 30B	9,6	380-415 3~	4 x 1,5 mm <sup>2</sup>	25
ELT 12M-E	6	380-415 3~	4 x 1,5 mm <sup>2</sup>	31
ELT 12+12M-E	2 x 6	380-415 3~	(4 x 1,5 mm <sup>2</sup> ) x 2	52
ELT 18M-E	9	380-415 3~	4 x 1,5 mm <sup>2</sup>	34
ELT 18+18M-E	2 x 9	380-415 3~	(4 x 1,5 mm <sup>2</sup> ) x 2	58
ELT 30M	9,6	380-415 3~	4 x 1,5 mm <sup>2</sup>	50

## ELEKTROMOS OLajsÜTŐK 600 – AS SOROZAT **MŰSZAKI ADATOK**

MODELL	Névleges teljesítmény	Névleges feszültség	Bekötő kábel	Súly
	kW	V	mm <sup>2</sup>	kg
E6F10-3B	6	380-415 3~ / 220-240 3~	4 x 1 mm <sup>2</sup> / 4 x 1,5 mm <sup>2</sup>	16
E6F10-6B	6 + 6	380-415 3~ / 220-240 3~	4 x 2,5 mm <sup>2</sup> / 4 x 4 mm <sup>2</sup>	30
E6F10-3BS	9	380-415 3~	4 x 1,5 mm <sup>2</sup>	16
E6F10-6BS	9 + 9	380-415 3~	4 x 4 mm <sup>2</sup>	30
E6F10-3M	6	380-415 3~ / 220-240 3~	4 x 1 mm <sup>2</sup> / 4 x 1,5 mm <sup>2</sup>	24
E6F10-3MS	9	380-415 3~	4 x 1,5 mm <sup>2</sup>	24
E6F10-6M	6 + 6	380-415 3~ / 220-240 3~	4 x 2,5 mm <sup>2</sup> / 4 x 4 mm <sup>2</sup>	42
E6F10-6MS	9 + 9	380-415 3~	4 x 4 mm <sup>2</sup>	42

## ELEKTROMOS OLajsÜTŐK 700 – AS SOROZAT **MŰSZAKI ADATOK**

MODELL	Névleges teljesítmény	Névleges feszültség	Bekötő kábel	Súly
	kW	V	mm <sup>2</sup>	kg
E7F10-4B	6	380-415 3~ / 220-240 3~	4 x 1 mm <sup>2</sup> / 4 x 1,5 mm <sup>2</sup>	22
E7F10-4BS	9	380-415 3~	4 x 1,5 mm <sup>2</sup>	22
E7F10-8B	6 + 6	380-415 3~ / 220-240 3~	4 x 2,5 mm <sup>2</sup> / 4 x 4 mm <sup>2</sup>	39
E7F10-8BS	9 + 9	380-415 3~	4 x 4 mm <sup>2</sup>	39
E7F10-4M	6	380-415 3~ / 220-240 3~	4 x 1 mm <sup>2</sup> / 4 x 1,5 mm <sup>2</sup>	39
E7F10-4MS	9	380-415 3~	4 x 1,5 mm <sup>2</sup>	39
E7F10-8M	6 + 6	380-415 3~ / 220-240 3~	4 x 2,5 mm <sup>2</sup> / 4 x 4 mm <sup>2</sup>	63
E7F10-8MS	9 + 9	380-415 3~	4 x 4 mm <sup>2</sup>	63
E7F18-4M	13,5	380-415 3N~ / 220-240 3~	5 x 2,5 mm <sup>2</sup> / 4 x 6 mm <sup>2</sup>	50
E7F18-4MEL	13,5	380-415 3N~ / 220-240 3~	5 x 2,5 mm <sup>2</sup> / 4 x 6 mm <sup>2</sup>	50
E7F18-4MS	18	380-415 3N~ / 220-240 3~	5 x 4 mm <sup>2</sup> / 4 x 10 mm <sup>2</sup>	50
E7F18-4MSEL	18	380-415 3N~ / 220-240 3~	5 x 4 mm <sup>2</sup> / 4 x 10 mm <sup>2</sup>	50
E7F18-8M	13,5 + 13,5	380-415 3N~ / 220-240 3~	(5 x 2,5 mm <sup>2</sup> ) x 2 / (4 x 6 mm <sup>2</sup> ) x 2	80
E7F18-8MEL	13,5 + 13,5	380-415 3N~ / 220-240 3~	(5 x 2,5 mm <sup>2</sup> ) x 2 / (4 x 6 mm <sup>2</sup> ) x 2	80
E7F18-8MS	18 + 18	380-415 3N~ / 220-240 3~	(5 x 4 mm <sup>2</sup> ) x 2 / (4 x 10 mm <sup>2</sup> ) x 2	80
E7F18-8MSEL	18 + 18	380-415 3N~ / 220-240 3~	(5 x 4 mm <sup>2</sup> ) x 2 / (4 x 10 mm <sup>2</sup> ) x 2	80

**ELEKTROMOS OLajsütők 900 – AS SOROZAT****MŰSZAKI ADATOK**

MODELL	Névleges teljesítmény	Névleges feszültség	Bekötő kábel	Súly
	kW	V	mm <sup>2</sup>	kg
E9F18-4M	18	380-415 3N~ / 220-240 3~	5 x 4 mm <sup>2</sup> / 4 x 10 mm <sup>2</sup>	55
E9F18-4MEL	18	380-415 3N~ / 220-240 3~	5 x 4 mm <sup>2</sup> / 4 x 10 mm <sup>2</sup>	55
E9F18-8M	18 + 18	380-415 3N~ / 220-240 3~	(5 x 4 mm <sup>2</sup> ) x 2 / (4 x 10 mm <sup>2</sup> ) x 2	95
E9F18-8MEL	18 + 18	380-415 3N~ / 220-240 3~	(5 x 4 mm <sup>2</sup> ) x 2 / (4 x 10 mm <sup>2</sup> ) x 2	95
E9F22-4M	18	380-415 3N~ / 220-240 3~	5 x 4 mm <sup>2</sup> / 4 x 10 mm <sup>2</sup>	55
E9F22-4MS	22	380-415 3N~	5 x 6 mm <sup>2</sup>	55
E9F22-4MEL	18	380-415 3N~ / 220-240 3~	5 x 4 mm <sup>2</sup> / 4 x 10 mm <sup>2</sup>	55
E9F22-4MSEL	22	380-415 3N~	5 x 6 mm <sup>2</sup>	55
E9F22-8M	18 + 18	380-415 3N~ / 220-240 3~	(5 x 4 mm <sup>2</sup> ) x 2 / (4 x 10 mm <sup>2</sup> ) x 2	95
E9F22-8MS	22 + 22	380-415 3N~	(5 x 6 mm <sup>2</sup> ) x 2	95
E9F22-8MEL	18 + 18	380-415 3N~ / 220-240 3~	(5 x 4 mm <sup>2</sup> ) x 2 / (4 x 10 mm <sup>2</sup> ) x 2	95
E9F22-8MSEL	22 + 22	380-415 3N~	(5 x 6 mm <sup>2</sup> ) x 2	95

**ELEKTROMOS OLajsütők S700 – AS SOROZAT****MŰSZAKI ADATOK**

MODELL	Névleges teljesítmény	Névleges feszültség	Bekötő kábel	Súly
	kW	V	mm <sup>2</sup>	kg
SE7F7+7-4M	16	380-415 3~ / 220-240 3~	4 x 2,5 mm <sup>2</sup> / 4 x 6 mm <sup>2</sup>	43
SE7F7+7-4M-BF	16	380-415 3N~ / 220-240 3~	5 x 2,5 mm <sup>2</sup> / 4 x 6 mm <sup>2</sup>	43
SE7F10-4B	9	380-415 3~	4 x 1,5 mm <sup>2</sup>	37
SE7F10-4M	9	380-415 3~ / 220-240 3~	4 x 1,5 mm <sup>2</sup> / 4 x 2,5 mm <sup>2</sup>	46
SE7F10-4M-BF	9	380-415 3N~ / 220-240 3~	5 x 1,5 mm <sup>2</sup> / 4 x 2,5 mm <sup>2</sup>	46
SE7F18-4MS	18	380-415 3N~ / 220-240 3~	5 x 4 mm <sup>2</sup> / 4 x 10 mm <sup>2</sup>	40
SE7F18-4MS-BF	18	380-415 3N~ / 220-240 3~	5 x 4 mm <sup>2</sup> / 4 x 10 mm <sup>2</sup>	40

**ELEKTROMOS OLajsütők S900 – AS SOROZAT****MŰSZAKI ADATOK**

MODELL	Névleges teljesítmény	Névleges feszültség	Bekötő kábel	Súly
	kW	V	mm <sup>2</sup>	kg
SE9F18-4M	18	380-415 3N~ / 220-240 3~	5 x 4 mm <sup>2</sup> / 4 x 10 mm <sup>2</sup>	57
SE9F18-8M	18 + 18	380-415 3N~ / 220-240 3~	(5 x 4 mm <sup>2</sup> ) x 2 / (4 x 10 mm <sup>2</sup> ) x 2	98
SE9F22-4MS	22	380-415 3N~	5 x 6 mm <sup>2</sup>	57
SE9F22-8MS	22 + 22	380-415 3N~	(5 x 6 mm <sup>2</sup> ) x 2	98
SE9F18-4M-BF	18	380-415 3N~ / 220-240 3~	5 x 4 mm <sup>2</sup> / 4 x 10 mm <sup>2</sup>	57
SE9F22-4MS-BF	22	380-415 3N~	5 x 6 mm <sup>2</sup>	57
SE9F22-8MS-BF	22 + 22	380-415 3N~	(5 x 6 mm <sup>2</sup> ) x 2	98

**ELEKTROMOS OLajsütők LX900 TOP – AS SOROZAT****MŰSZAKI ADATOK**

MODELL	Névleges teljesítmény	Névleges feszültség	Bekötő kábel	Súly
	kW	V	mm <sup>2</sup>	kg
LXE9F18-4	18	380-415 3N~ / 220-240 3~	5 x 4 mm <sup>2</sup> / 4 x 10 mm <sup>2</sup>	51
LXE9F22-4S	22	380-415 3N~	5 x 6 mm <sup>2</sup>	51
LXE9F18-4-BF	18	380-415 3N~ / 220-240 3~	5 x 4 mm <sup>2</sup> / 4 x 10 mm <sup>2</sup>	51
LXE9F22-4S-BF	22	380-415 3N~	5 x 6 mm <sup>2</sup>	51

**ELEKTROMOS OLAJSÜTŐK ELT - AS SOROZAT****ÜZEMELÉS**

MODELL	Maximális töltés
	Kg
ELB 12B-E	1
ELB 12+12B-E	1 + 1
ELT 18B-E	1,4
ELT 18+18B-E	1,4 + 1,4
ELT 30B	1,2
ELT 12M-E	1
ELT 12+12M-E	1 + 1
ELT 18M-E	1,4
ELT 18+18M-E	1,4 + 1,4
ELT 30M	1,2

**ELEKTROMOS OLAJSÜTŐK 600 - AS SOROZAT****ÜZEMELÉS**

MODELL	Maximális töltés
	Kg
E6F10-3B	1
E6F10-6B	1 + 1
E6F10-3BS	1,1
E6F10-6BS	1,1 + 1,1
E6F10-3M	1
E6F10-3MS	1,1
E6F10-6M	1 + 1
E6F10-6MS	1,1 + 1,1

**ELEKTROMOS OLAJSÜTŐK 700 - AS SOROZAT****ÜZEMELÉS**

MODELL	Maximális töltés
	Kg
E7F10-4B	1,2
E7F10-4BS	1,4
E7F10-8B	1,2 + 1,2
E7F10-8BS	1,4 + 1,4
E7F10-4M	1,2
E7F10-4MS	1,4
E7F10-8M	1,2 + 1,2
E7F10-8MS	1,4 + 1,4
E7F18-4M	1,8
E7F18-4MEL	1,8
E7F18-4MS	2
E7F18-4MSEL	2
E7F18-8M	1,8 + 1,8
E7F18-8MEL	1,8 + 1,8
E7F18-8MS	2 + 2
E7F18-8MSEL	2 + 2

**ELEKTROMOS OLAJSÜTŐK 900 - AS SOROZAT****ÜZEMELÉS**

MODELL	Maximális töltés
	Kg
E9F18-4M	1,8
E9F18-4MEL	1,8
E9F18-8M	1,8 + 1,8
E9F18-8MEL	1,8 + 1,8
E9F22-4M	2
E9F22-4MS	2,3
E9F22-4MEL	2
E9F22-4MSEL	2,3
E9F22-8M	2 + 2
E9F22-8MS	2,3 + 2,3
E9F22-8MEL	2 + 2
E9F22-8MSEL	2,3 + 2,3

**ELEKTROMOS OLAJSÜTŐK S700 - AS SOROZAT****ÜZEMELÉS**

MODELL	Maximális töltés
	Kg
SE7F7+7-4M	0,8 + 0,8
SE7F7+7-4M-BF	0,8 + 0,8
SE7F10-4B	1,4
SE7F10-4M	1,4
SE7F10-4M-BF	1,4
SE7F18-4MS	2
SE7F18-4MS-BF	2

**ELEKTROMOS OLAJSÜTŐK S900 - AS SOROZAT****ÜZEMELÉS**

MODELL	Maximális töltés
	Kg
SE9F18-4M	2
SE9F18-8M	2 + 2
SE9F22-4MS	2,3
SE9F22-8MS	2,3 + 2,3
SE9F18-4M-BF	2
SE9F22-4MS-BF	2,3
SE9F22-8MS-BF	2,3 + 2,3

**ELEKTROMOS OLAJSÜTŐK LX900 TOP - AS SOROZAT****ÜZEMELÉS**

MODELL	Maximális töltés
	Kg
LXE9F18-4	2
LXE9F22-4S	2,3
LXE9F18-4-BF	2
LXE9F22-4S-BF	2,3

## JAVASOLT SÜTÉSI IDŐ ÉS HŐMÉRSÉKLET



ÉLELMISZER	SÜTÉSI IDŐ	HŐMÉRSÉKLET
	perc	°C
<b>HAL</b>		
Királyrák és tenger gyümölcsei	2 - 5	180
Békacomb	1 - 3	180
Tojással panírozott halfilé	2 - 4	190
Lepényhal filé	2 - 4	190
Hal krokett	3 - 5	190
Merluzzo, orata, rókahal, tengeri hal	2 - 5	190
Vegyes hal	2 - 5	190
<b>HÚSFÉLÉK</b>		
Szalámi, húsok	2 - 4	170 - 180
Kacs, fácán (súly szerint változó)	8 - 15	160 - 190
Marhaagy	2 - 3	170 - 180
Rántott marha vagy sertés	4 - 8	180 - 190
Tojással panírozott marhaszelet	1 - 3	190
Zsír	1	180
Csibe	10 - 15	160 - 180
Roston sült marha, sertés, roastbeef (1-2 kg közötti súlyban)	20 - 25	170
Bécsi szelet	1 - 3	190
<b>BURGONYA</b>		
Szeletelt burgonya pírítva	1 - 2	190
Hasáburgonya pírítva	3 - 5	170 - 180
Krokkett	3 - 4	180
Pailles	2 - 4	180
<b>FŐZELÉKFÉLÉK</b>		
Articsóka alap, padlizsán, karfiol, édeskömény, cukkini	2 - 4	190
<b>ÉDESSÉGEK</b>		
Sült alma, ananász, banán	2 - 4	180
Rizs vagy dara krokett	3 - 5	160 - 180
Sülttészta	2 - 4	180

A készülékek megfelelnek az alábbi európai irányelveknek:

2014/35/UE	Alacsony feszültség
2014/30/UE	EMC (elektromágneses kompatibilitás)
2011/65/EU	Veszélyes anyagok elektromos és elektronikus berendezésekben való alkalmazásának korlátozása
2006/42/EC	A gépek és a különleges hivatkozási normák szabályozásai.
EN 60335-1	Háztartási és hasonló jellegű villamos készülékek biztonsága, általános követelmények
EN 60335-2-37	Nagykonyhai villamos HASZNÁLATI ÚTMUTATÓ egyedi előírásai

### A berendezés műszaki jellemzői

A műszaki adattábla a berendezés frontális részén található, mely tartalmazza a bekötéséhez szükséges összes tudnivalót.

			
MOD.	N°:		
Σ Qn			
V	kW:	Hz: 50/60	IPX2 

### INFORMÁCIÓK PROFESSZIONÁLIS KÉSZÜLÉKEK FELHASZNÁLÓI SZÁMÁRA



**A "2012/19/EU Irányelv az elektromos és elektronikus berendezések hulladékairól (EEBH) végrehajtására" készült 2014. március 14-én kelt 49. sz. Törvényerejű Rendeletnek megfelelően.**

A készüléken vagy annak csomagolásán feltüntetett áthúzott szemetesedény szimbólum jelzi, hogy a terméket az életciklusa végén a többi hulladéktól elkülönítve kell gyűjteni, hogy biztosítható legyen annak megfelelő kezelése és újrafelhasználása. Tehát a jelen professzionális készülék szelektív gyűjtését az életciklusa végén a következőknek kell megszervezni és irányítani:

- közvetlenül a felhasználónak, amennyiben a készülék az EEBH helyi hatályba lépése előtt került piacra, és a felhasználó az anélkül történő kiselejtezését határozza el, hogy gondoskodna egy egyenértékű új cserekészülekről, amely ugyanazokra a funkciókra alkalmas;
- a gyártónak, mint annak a személynek, aki a terméket elsőnek vezette be és értékesítette az EU országban, vagy viszonteladóként lép fel az EU országban a saját márkájú új készülékkel, amellyel az előzőt lecserélte, abban az esetben, a döntéssel egyidejűleg, miszerint az EEBH helyi hatályba lépését megelőzően piacra került készüléket annak életciklusa végén leselejtezi, a felhasználó egy megegyező típusú, ugyanazokra a funkciókra alkalmas termék vásárlását végzi el. Ez utóbbi esetben a felhasználó kérheti, hogy az említett új készülék átadását követő 15 naptári napot meg nem haladó időszakon belül a gyártó vonja be a jelen készüléket;
- a gyártónak, mint annak a személynek, aki a terméket elsőnek vezette be és értékesítette az EU országban, vagy viszonteladóként lép fel az EU országban a saját márkájú készülékkel, abban az esetben, ha a készülék az EEBH helyi hatályba lépése után került piacra.

A megfelelő szelektív gyűjtés, amelyet a kiselejtezett készülék környezettel kompatibilis újrahajszosítása, kezelése és ártalmatlanítása követ, hozzájárul a környezetre és az egészségre káros esetleges negatív hatások elkerüléséhez, és elősegíti a készüléket alkotó anyagok újra felhasználását és/vagy újra hasznosítását.

**A terméknek az ügyfél részéről történő szabálytalan feldolgozása a hatályos jogi szabályozásnak megfelelően büntetést von maga után.**

## ÚTMUTATÓ A BESZERELÉSHEZ



### FIGYELEM!

Az ebben a fejezetben előforduló ábrák a jelen kézikönyv első oldalain találhatóak.

### BERENDEZÉS LEÍRÁSA

Erős, robusztus acél géptest, 4 magasságba állítható szabályozható lábbal ellátva.

Króm-nikkel 18/10 acél bevonat.

### SÜTŐTARTÁLY

Nem oxidálódó acél sütőtartály, az olaj hőmérséklete a termosztát hőszabályozó segítségével a munka során beállítható.

Szintetikus anyagból készült ergonomő irányítógombok.

### BIZTONSÁGI BERENDEZÉSEK

A gép biztonsági termosztát hőszabályozóval ellátott, amely működésbe lép és kiiktatja a hevítő elemeket abban az esetben, ha a sütőgép működésében üzemzavar lép fel (például bekapcsolja a sütőgépet úgy, hogy nincs olaj a tartályban). A berendezés ismételt alkalmazása esetén nyomja meg a gépen található áramellátás gombot, kapcsolja le a gépet, hagyja lehűlni a berendezést, majd nyomja meg a (3) gombot, amelyen a "RESET" matricát látja. (Lásd 1. ábra). Ezt követően a MŰKÖDTETÉS fejezetben olvasható utasításokat követve helyezze üzembe a gépet.

### MŰKÖDTETÉS

A gép bekapcsolását megelőzőleg szabadítsa meg a berendezést a csomagolástól. Egyes gépalkatrészek külön védőfóliával bevontak, melyet a működtetés megkezdését megelőzőleg óvatosan el kell távolítani. Amennyiben ragasztó marad az alkatrészekben, úgy azt megfelelő tisztítószerezrel gondosan el kell távolítani ügyelve arra, hogy ne alkalmazzon karcoló anyagokat a tisztítás során. A művelet során kövesse a GÉP GONDOZÁSA fejezet utasításait.

### Beüzemelés helye

Javasolt a gép jól szellőztetett helyen történő elhelyezése, lehetőleg szagelszívó közelében.

Lehetőség nyílik a berendezés egyedüli elhelyezésére, illetve más elektromos berendezések közelébe is helyezhető.

A minimálisan tartandó távolság 150 mm oldal irányban és 150 mm hátul.

A gép elektromos csatlakoztatását megelőzőleg minden

esetben győződjön meg arról, hogy a gép tábláján jelzett, megfelelő áramerősséghez csatlakoztatja a berendezést.

### Szellőztetés

A gép működtetésének területén szükséges a helyes szellőztetés garantálása, hogy a gépet tökéletesen működtethesse és folyamatosan cserélődjön a levegő.

A szellőztető nyílásoknak megfelelő méretűeknek kell lenniük a helyiségben, illetve ráccsal védettnek kell lenniük azért, hogy biztosan ne tömíthdessenek el.

### Óvintézkedések - figyelmeztetés

**Ne helyezzen a gép közelébe más magas hőmérséklettel működő gépet, mert az megromlhatja a berendezés elektromos rendszerét és alkatrészeit.**

### Törvényrendeletek, műszaki szabályok és rendelkezések

A gyártó kijelenti, hogy a berendezés az EK rendelkezéseknek és szabványoknak minden tekintetben megfelel, a gép beüzemelése az érvényben lévő szabványoknak megfelelően kell végrehajtani. A szerelés során a következő szabályokat kell figyelembe venni:

- CEI érvényben lévő szabályok
- helyi balesetvédelmi és tűzeset, illetve építészeti szabályok
- érvényben lévő biztonságvédelmi szabványok
- energiaszolgáltató szabályai

### BESZERELÉS

Az összeszerelési, a beszerelési és a karbantartási munkálatokat a helyi hatóságok által jóváhagyott cégek végezhetik el. A hibás vagy nem a szabályoknak megfelelő beszerelésből adódó rossz működés esetén a gyártó elhárít bármilyen felelősséget.

### Telepítési eljárások

A szabályzótalpak segítségével állítsa tökéletesen vízszintbe a készüléket.

### Figyelem!

E modellek telepítése esetén: ELT 12M-E, ELT 18M-E, E6F10-3MS, E6F10-3M, E7F18-4M, E7F18-4MS, E7F18-4MEL, E7F18-4MSEL, E7F10-4MS, E7F10-4M, SE7F10-4M, SE7F10-4MEL, SE7F10-4MBS, E9F18-4M, E9F22-4MS, E9F22-4M, SE9F18-4M, SE9F18-4M-BF, SE9F22-4MS-BF, (nem

összeállítva), a megfelelő csavarokkal és tiplikkel rögzítse a borulást gátló talpat a földhöz (lásd 4-es ábra).

A vezeték beszerelésének megkönnyítése végett, a 40 Kg: E7F10-4M, E7F10-4MS, E7F10-8B, E7F10-8BS, E7F10-8M, E7F10-8MS, E6F10-6B, E6F10-6BS, E6F10-6M, E6F10-6MS, E7F18-4MEL, E7F18-4MSEL, E9F18-4M, SE7F10-4M, SE7F10-4MEL, SE7F10-4M-BF nál nehezebb, valamint azon modellek esetén, melyekhez borulást gátló talp is tartozik, tarson az oldalfaltól 50cm-nél, a hátsó faltól 20 cm-nél nagyobb távolságot.

### Figyelmeztetés!

**Mielőtt bármilyen művelethez hozzákezdene, kapcsolja ki a központi áramkapcsolót.**

A közvetlen hálózatra csatlakozás egy külön kapcsolót igényel, mely szükség esetén biztosítani tudja a hálózatról való teljes leválást.

Az érintkezők nyitó távolságának meg kell felelnie a III-as kategóriájú túlfeszültség, valamint a telepítés szabályaiban foglaltaknak.

Ha a központi áramkapcsoló meghibásodott, azt csak a gyártó vagy a szervíz szolgáltatás, vagy egy hasonló képesítéssel rendelkező személy cserélheti ki.

**Vigyázat! A sárga-zöld föld vezetékét nem szabad megszakítani.**

## ELEKTROMOS CSATLAKOZTATÁS

- Amennyiben nincs jelen a gépen, úgy szereljen a gép kapcsolójához közel magnetotermikus és differenciált blokkoló kiengedőt.
- Csatlakoztassa a választó kapcsolót a sorkapocshoz az útmutató végén található ábrák alapján.
- A csatlakoztató huzal jellemzőinek nem lehet H07RN-F minőségénél gyengébbnek lennie, illetve legalább 80°C hőmérsékletet el kell tűrnie (lásd MŰSZAKI ADATOK táblázat adatait).
- Helyezze a huzalt a kábeltartóba és húzza meg a kábelzorítót, csatlakoztassa a huzalokat a megfelelő sorkapocshoz és rögzítse. A földelés huzal sárga—zöld hossza legyen a többinél hosszabb úgy, hogy esetleges huzaltartó szakadás bekövetkezte esetén ez utóbbi a feszültséget hordó huzalokat követően szakadjon el.

### Teljesítmény kiegyenlítés

A berendezést teljesítmény kiegyenlítő rendszerhez kell kapcsolni. A csatlakoztató sorkapocs az áramellátás huzal közvetlen közelében található.

A következő szimbólummal ellátott:



### Fontos: berendezés beüzemelés

A berendezés működésbe helyezését megelőzőleg szükséges a gép előzetes műszaki vizsgálata, hogy

nyilvánvaló lehessen a gép vagy a géprészek esetleges üzemzavara. Ezen munkafázis során elengedhetetlen a higiéniai és biztonsági intézkedések szigorú betartása és követése. A műszaki bevizsgáláshoz a következő lépéseket tegye meg:

- győződjön meg arról, hogy a berendezés az előírásnak megfelelő áramellátásban részesül
- járjon el az automata választó nyomógombon, hogy az elektromos csatlakozás megfelelő bekötését ellenőrizhesse
- ellenőrizze a biztonsági berendezések megfelelő működését

A műszaki bevizsgálást követően, amennyiben szükséges tanítsa be megfelelően a gép kezelőjét a berendezés helyi törvényeknek megfelelő, biztonságos alkalmazását.

### Figyelem!

**A gyártó nem vállalja a felelősséget és nem térít garanciális kártérítést abban az esetben, ha a gépet helytelenül és szabványinak, illetve az utasításoknak nem megfelelő módon kezelték.**

## HASZNÁLATI UTASÍTÁS

**FIGYELEM:** a használat során soha ne hagyja a készüléket felügyelet nélkül. Mindig ellenőrizze, hogy a használat végén kikapcsolta az elektromos főkapcsolót.

Ez a fajta készülék kereskedelmi alkalmazásban történő használatra lett tervezve, például éttermek, menzák, kórházak és kereskedelmi egységek, mint pékségek, hentesüzletek stb. konyháihoz, de nem alkalmazható ételek folyamatos, tömeges előállítására.

Ennek a készüléknek nem az a rendeltetése, hogy pszichikailag vagy mozgásukban korlátozott személyek (beleértve a gyermekeket is), vagy idevágó tapasztalatokkal és ismeretekkel nem rendelkező személyek használják, kivéve, ha egy, a biztonságért felelős személy felügyeli vagy betanítja őket a készülék használatáról. A gyermekeket felügyelni kell, nehogy a készülékkel játszanak.

Az összes modell esetében töltsen meg a medencéket a már megjelölt minimum és maximum közötti szintig. (lásd 2-es ábra).

**Az olaj szintje nem lehet soha a minimum szint alatt, mivel az tűzveszélyes.** Az olaj ürítésekor bizonyosodjon meg róla, hogy az olaj már kihűlt és csak akkor nyissa meg az olaj leeresztő csapot. "L" (lásd 2-es ábra).

### Figyelmeztetések

200 °C feletti füstölési pontú olaj használata javasolt. A füstölési pont a fimonítás foka, a magok fajtája, a szezon alakulása és a művelési technikák szerint változhat. A füstölési pont csökkenhet - akár jelentősen is -, ha az olaj

nem megfelelő módon van tárolva (ne feledjük, hogy fénytől és hőtől óvni kell), vagy ha már előzőleg sütésneként használták.

Állott olaj használata javasolt, mivel a hosszan tartó használat csökkenti a gyűlékonysági hőmérsékletet és megnöveli a hirtelen forrásra való hajlamot.

Különösen nagyméretű vagy nem lecsöpögtetett ételek az olaj hirtelen forrását okozhatják.

A készülék zsírlád zsírral (bertészsír) használható. Ehhez az alalmazáshoz a **EL** vagy **BF** **modelleket** használjuk (lásd a **OLVASZTÁS** funkció című fejezetet).

A készüléket úgy kell telepíteni és használni, hogy víz ne érintkezzen a zsírral vagy az olajjal.

### Az olaj ürtésével és szűrésével kapcsolatos figyelmeztetések

- Hagyja kihűlni az olajat mielőtt leszűri vagy áttölti a tálba.
- Javasoljuk, hogy az olajat több művelet segítségével töltsse át a tálba.
- Javasoljuk, hogy különösen figyelmesen járjon el az olajjal teli tál mozgatásakor.

### Bekapcsolás

Az olajsütőt a termosztát (4) kezelőgombjának a kívánt hőmérsékletre való elforgatásával lehet bekapcsolni. Az ellenőrzést a kezelőpanelen lévő két jelzőfény látja el. (1-es ábra) A zöld fény (1) azt jelzi, hogy a készülék áram alatt van. A narancssárga kijelző (2) ki- és bekapcsolás szerint hogy a fűtőszálaknak éppen melegíteniük kell-e az olajat vagy sem, ahhoz hogy megtartsák a beállított hőmérsékletet.

### Kikapcsolás

Használat után a kikapcsoláshoz elegendő ha a termosztátot a minimumra állítja, azzal a figyelmeztetéssel, hogy a gépet lekapcsolja a hálózatról, valamint a fedőkkel, melyek az olajsütő tartozékai lefedés és így megvédi a tartályokban lévő olajat.

## ELEKTRONIKUS VEZÉRLÉSSEL FELSZERELT MODELLEK

### ELEKTRONIKUS VEZÉRLÉSEK MŰKÖDÉSE (lásd 5. ábra)

#### Sütési hőmérséklet beállítása

Amikor az olajsütő kikapcsolt állapotban van, de a tápkábelt csatlakoztatták az elektromos hálózatra, a kijelző (A) a tartályban lévő olaj hőmérsékletét mutatja.

Nyomja meg a nyilakat (B), hogy növelje vagy csökkentse a sütési hőmérsékletének értékét.

A kijelzőn megjelenik a kiválasztott hőmérséklet és egy hangjelzés mutatja, hogy a beállítást elfogadta a gép.

Az eljárás végén a kijelző ismételtelen a tartály belsejében lévő hőmérsékleti értéket mutatja.

A sütési hőmérséklet beállítását el lehet végezni mind akkor, amikor az olajsütő kikapcsolt állapotban, mind pedig akkor, amikor bekapcsolt állapotban van.

Amikor egy olyan hőmérsékleti értéket állít be, amely alacsonyabb a tartályban lévő olaj értékénél, meg kell várni az olaj lehűtését.

### Bekapcsolás és kikapcsolás

Az olajsütő bekapcsolásához tartsa lenyomva néhány másodpercig az indítógombot (C), a zöld színű led (D) villogni kezd, és ez azt jelenti, hogy az olajsütő működik és melegíti az olajat.

Amikor elérte a beállított hőmérsékletet, az olajsütő egy hangjelzést ad ki, és ezen a ponton átlép a hőmérséklet megtartás üzemmódba és elvégzi a folyamatos begyújtásokat és kikapcsolásokat, hogy állandó értéken tartsa az olaj hőmérsékletét.

Minden egyes alkalommal egy hangjelzést hall akkor, amikor az olajsütő elérte a beállított hőmérsékletet.

Az olajsütő kikapcsolásához tartsa lenyomva néhány másodpercig a gombot (C), a zöld színű led (D) nem villog tovább és a kijelzőn (A) megjelenik a tartályban lévő olaj hőmérséklete.

### OLVASZTÁS funkció

Az olvasztás funkció lehetővé teszi az olaj melegítését hirtelen hőmérséklet emelkedések nélkül és az olajsütő ciklikus működtetését.

Ezt a funkciót elsősorban hideg hónapokban használják akkor, amikor az olaj kezd kissé megszilárdulni, vagy azokban az esetekben, amikor növényi zsíradékot használnak sütésre. Az olajsütő ciklikus működtetésével a sütéshez használt zsíradék nem ég meg.

Az olvasztás funkció bekapcsolásához tartsa lenyomva néhány másodpercig a gombot (E), a piros színű led (F) villogni kezd, az olajsütő elkezd ciklikusan működni egészen addig, míg eléri a 100 °C-os hőmérsékletet, aztán ahelyett, hogy átlépne automata üzemmódba, az olajsütő folyamatos működési módba vált, és így emeli az olaj hőmérsékletét a beállított értékre.

Az olvasztás funkciót bármikor be és ki lehet kapcsolni a gomb (E) lenyomásával.

Ha bekapcsolja az olvasztás funkciót az olajsütő bekapcsolása előtt, akkor a 100 °C elérésekor a berendezés automatikusan a hőmérséklet megtartás állapotba lép, és az olaj hőmérsékletét 100 °C-on tartja.

A folyamatos működéshez elég lenyomni a nyilakat (B), és ekkor az olajsütő elkezd melegíteni az olajat egészen addig, míg eléri a beállított értéket.

### Figyelem!

- A készülék egy biztonsági kapcsolóval van ellátva, mely abban az esetben ha a teljes felső rész el lesz fordítva vagy más modell esetében el lesz távolítva, megszakítja az ellenállások működését (lásd a TARTÁLY TISZTÍTÁSA című fejezetet).
- Ha az elektronikus vezérlésű olajsütőkön működési zavarokat észlel, ellenőrizze a vezérlőpanel tápkapcsolójának hátsó részén lévő mikrokapcsolót. Úgy kell beállítani, ahogy azt az alábbi ábra mutatja:



## BFLEX MODELLEK

### AZ ELEKTRONIKUS VEZÉRLÉSEK MŰKÖDÉSE (lásd 6. ábra)

#### Bekapcsolás, beállítás és kikapcsolás

Kikapcsolt olajsütőnél, hálózatra csatlakoztatott tápvezetékekkel és bekapcsolt "C" főkapcsolóval az "A" kijelző az "OFF" értéket mutatja.

Az olajsütő bekapcsolásához tartsa néhány másodpercig nyomva a "B" forgókapcsolót, amíg egy hangjelzés hallható, a kijelzőn megjelenik a 190° alapbeállítási hőmérséklet, és villog a "°C" kijelzés.

A sütési hőmérséklet megváltoztatásához nyomja meg gyorsan a "B" forgókapcsolót, és forgassa el. Amikor a kijelző a kívánt hőmérsékletet mutatja, nyomja meg újra a "B" forgókapcsolót az új érték elmentéséhez.

A beállított hőmérséklet elérésekor az olajsütő hangjelzés ad, és a "°C" kijelzés állandó fényvel világít.

Minden alkalommal hangjelzés hallható, amikor az olajsütő eléri a beállított hőmérsékletet.

Az olajsütő kikapcsolásához tartsa néhány másodpercig nyomva a "B" forgókapcsolót, az "A" kijelző addig a "HOT" feliratot mutatja, amíg az olaj 60°C felett marad, az alatt az "OFF" kijelzés látható.

#### MELTING funkció

A melting funkció az olaj hirtelen hőmérsékletemelkedések nélkül történő melegítését teszi lehetővé, ciklikus üzemmódban működve az olajsütőt.

Ez a funkció elsősorban a hideg hónapokban használható, amikor az olaj hajlamos a dermedésre, vagy azokban az esetekben, ha növényi olajat használnak a sütéshez.

Szakaszos működésével az olajsütő megolvasztja a sütéshez használt zsírt, annak odaégetési veszélye nélkül.

A melting funkció aktiválásához nyomja meg gyorsan a "D" gombot, az "F" led felgyullad, és a kijelző automatikusan 100°C-ot mutat, az olajsütő ciklikus módon kezd működni a 100 °C eléréseig, majd azután az olajsütő automatikusan megtartó állapotba kerül és tartja a 100 °C hőmérsékletet.

A melting funkció a "D" gomb gyors megnyomásával bármely pillanatban aktiválható és kiiktatható. Ha 100°C-nál magasabb olajhőmérsékletnél aktiválja a melting funkciót, az olajsütő megvárja, hogy az olaj 100°C-ra hűljön, majd automatikusan megtartó állapotba kerül, és tartja a 100 °C hőmérsékletet.

#### Figyelem

A berendezés a következő biztonsági eszközökkel rendelkezik:

- ha a "G" led világít, azt jelenti, hogy az ellenálás nem fordult el teljesen vízszintes működési helyzetbe
- ha a "H" led világít, azt jelenti, hogy működésbe lépett a biztonsági hőkapcsoló (lásd BIZTONSÁGI ESZKÖZÖK fejezet)

Ezekben az esetekben az olajsütő addig nem működik, amíg nem állítja vissza a biztonsági eszközt.

Az olajsütő napi használatának befejezése után kapcsolja ki a "C" főkapcsolót. temperatura ed eseguirà delle accensioni e degli spegnimenti continui per mantenere costante il valore di temperatura dell'olio.

#### Teljesítmény

A TELJESÍTMÉNY táblázatban modellenkénti maximális teljesítmény olvasható le egy óra alatt megtehető maximális teljesítmény.

A sütési idő javaslatok érdekében tekintse meg a JAVASOLT SÜTÉSI IDŐ ÉS HŐMÉRSÉKLET táblázatot.

## KARBANTARTÁS

### A karbantartást szakembereknek kell elvégezniük.

#### Bármilyen jellegű beavatkozás esetén áramtalanítsa a berendezést.

Ellenőrizze a vezetékek, a vezérlők és a villamos ellenállások állapotát. Csak eredeti cserealkatrészeket használjon. Ha bármely ok miatt ki kell cserélni a tápkábelt, akkor H07 RN-F típusú kábelt használjon (lásd a MŰSZAKI ADATOK c. táblázatot)

Minden műszaki és karbantartási eljárást követően a szakembernek ellenőriznie kell a berendezést a készülék újbóli üzembe helyezése előtt.

#### Figyelmeztetések

A termosztátos olajsütőknél rendszeresen ellenőrizni kell a termosztátokon a tál szigetelését. A szerelvény jó zárása lehetővé teszi az esetleges olajszivárgás elkerülését, ami hosszú távol rendellenességeket okozhat.

## A GÉP GONDOZÁSA

#### FIGYELEM!

- **A gép tisztítása előtt kapcsolja le a berendezést és hagyja lehűlni.**
- **A gép elektromos áramban történő tartása esetén kapcsolja le a gépet és húzza ki az elektromos áramból.**

A gép gondos és alapos tisztításával a berendezés hosszabb élettartamnak és tökéletesebb működésnek örvendhet.

Az acél felületeket nagyon meleg vízzel hígított folyékony mosószerrel és puha ronggyal tisztítsa; a makacsabb szennyeződések tisztítása érdekében alkalmazzon etil alkoholt, acetone vagy egyéb nem halogénezott oldószert; **ne alkalmazzon por súroló és tisztítószereket vagy korrózív anyagokat, mint például savak, kén tartalmú anyagok. A savas anyagok alkalmazása a berendezés helyes működését befolyásolhatja.**

Ne alkalmazzon keféket, súroló korongokat vagy egyéb fémes anyagokat, amelyek rozsdásodáshoz és szennyezéshez vezethetnek. Éppen ezért kerülje a vas tárgyakkal történő érintkezést is. Az acél kefék és korongok ha nem is okoznak rozsdásodást, de komolyan sérthetik a kezelt felületet, karcolási nyomokat hagyva maguk után. Fémes por hulladékok, fémforgács és egyéb fémes anyagok az inox acéllal történő érintkezés során rozsdás szennyeződést hagyhatnak a felületen. Esetleges rozsdás szennyeződések, melyek az új gépen is jelen

lehetnek könnyedén eltávolíthatóak Scotch Brite szivacs segítségével és vízzel hígított tisztítószerrel.

Amennyiben a szennyeződés makacsabbnak bizonyul, nem javasolt semmi esetre sem a dörzspapír alkalmazása. Javasolt a szintetikus szivacsok használata (pl. Scotch Brite). Ne alkalmazzon ezüstöt tisztító szereket, illetve kerülje a savas és kénes gőzöket, ne alkalmazzon padlótisztító szereket. **Ne szórjon vizet közvetlenül a gépre, hogy ne hogy sértse a készüléket.** A tisztítást követően gondosan öblítse a gépet tiszta vízzel, majd törölgesse szárazra ronggyal.

### A TARTÁLY TISZTÍTÁSA

A lentiekben felsorolt minden egyes beavatkozást lekapcsolás gép mellett kell végezni úgy, hogy a gép összes elektromos csatlakozása a hálózatból kihúzott állapotban található a géprészek pedig lehültek.

#### ELT szériás modellek

Távolítsa el a fejcsoportot a "V" csavar (lásd 2. ábra) kicsavarása segítségével, majd üritse a tartályt az "L" kar megnyomása segítségével úgy, hogy megfelelő szűrővel közben szűri az olajat.

Egyes sütőgépek kihúzható tartállyal rendelkeznek. Az olaj ürítéséhez húzza ki a lehült tartályt, üritse a tartályt majd végezze el a tisztítási munkát, az olajszűrést vagy a fáradtolaj cseréjét.

A tisztítási munkálatok elvégzését követően a GÉP GONDOZÁSA fejezetben olvashatók alapján helyezze vissza a fedelet a megfelelő helyre és gondosan rögzítse azt.

#### Más modellek

A tökéletesebb tisztítás érdekében az ellenállás csoport felemelhető. Az "L" kar megnyomásával ürítse a tartályt és a megfelelő olajszűrővel szűrje meg az olajat.

Kézzel mozgatni az ellenállás szerelvény amíg be nem kattann a felemelt helyzetben vagy forgassa az ellenállásokat

a tartályban (3. ábra).

Végezze el a GÉP GONDOZÁSA fejezetben leírt és tárgyalt minden szükséges tisztítási műveletet, majd helyezze vissza az ellenállás műszercsoportot.

A 600-as modellek esetében az ellenállás műszercsoport kiengedéséhez szükséges az ellenállás mellett balra található gombot megnyomni (lásd 3. ábra).

### TÁROLÁS

Amennyiben a gépet hosszabb ideig nem alkalmazza, úgy a következő lépéseket tegye meg:

- 1) Kapcsolja le a választógombot úgy, hogy a gép ne legyen elektromos áram hatása alatt.
- 2) Tisztítsa meg alaposan a gépet és külső felét is.
- 3) Kenje be vékonyan étkezési olajjal az inox acél felületeket.
- 4) Végezze el az összes karbantartási műveletet.
- 5) Fedje be a gépet védőruhával és hagyjon egy kis rést a helyes szellőzés érdekében.
- 6) A tároláshoz válasszon száraz környezetet, melynek hőmérséklete -5 és +40°C között található.

### MEGHIHÁSODÁS ESETÉN ALKALMAZANDÓ MAGATARTÁS

Meghibásodás esetén azonnal távolítsa el a gépet az elektromos áramkörből és hívja az ügyfélszolgálatot.

#### FIGYELEM!

**Amennyiben a gépet szállítani kell, minden esetben ürítse ki a tartályt mielőtt megmozdítaná a berendezést.**

**A szállítás következtében előforduló lengések hatására a tartály megserülhet, illetve az olaj kiömölhet a tartályból.**

### JÓTÁLLÁSI IGAZOLÁS

CÉG: \_\_\_\_\_

ÚT/UTCA: \_\_\_\_\_

IRSZ: \_\_\_\_\_ HELYSÉG: \_\_\_\_\_

MEGYE: \_\_\_\_\_ FELSZERELÉSI DÁTUM: \_\_\_\_\_

MODELL \_\_\_\_\_

NYILVÁNTARTÁSI SZÁM \_\_\_\_\_

### FIGYELMEZTETÉS

A gyártó nem vállal felelősséget a jelen füzet tartalmának esetleges, átírási- vagy nyomdahibából eredő pontatlanságaiért. Fenntartja továbbá annak jogát, hogy a terméken a szükségesnek vagy hasznosnak vélt módosításokat eszközölje, anélkül, hogy annak lényegi jellemzőin változtatna. A gyártó nem vállal semmilyen felelősséget abban az esetben, amikor nem tartják be szigorúan a jelen útmutatóba foglalt előírásokat. A gyártó nem vállal semmilyen felelősséget azokért a közvetlen vagy közvetett károkért, melyet a készülék helytelen beszerelése, illetéktelen beavatkozása, nem megfelelő karbantartása, illetve hozzá nem értő személy általi használata okoz.

---

Størrelse	<b>215</b>
Tekniske data	<b>217</b>
Anbefalede tilberedningstider og -temperaturer	<b>221</b>
Monteringsanvisning	<b>223</b>

---

## ELEKTRISKE FRITUREAPPARATER SERIE ELT

Apparattype	Beskrivelse	Dim.: (LxDxh) Arbejdsflade (samlet højde)
ELB 12B-E	Elektrisk forstærket fritureapparat til bord, 12 liter	mm 310x530x310h (450)
ELB 12+12B-E	Elektrisk forstærket fritureapparat til bord, 12 + 12 liter	mm 615x530x310h (450)
ELT 18B-E	Elektrisk forstærket fritureapparat til bord, 18 liter	mm 365x530x310h (450)
ELT 18+18B-E	Elektrisk forstærket fritureapparat til bord, 18 + 18 liter	mm 750x530x310h (450)
ELT 30B	Elektrisk fritureapparat til bord, 30 liter	mm 615x530x310h (450)
ELT 12M-E	Elektrisk forstærket fritureapparat med møbel, 12 liter	mm 310x530x850h (990)
ELT 12+12M-E	Elektrisk forstærket fritureapparat med møbel, 12 + 12 liter	mm 615x530x850h (990)
ELT 18M-E	Elektrisk forstærket fritureapparat med møbel, 18 liter	mm 365x530x850h (990)
ELT 18+18M-E	Elektrisk forstærket fritureapparat med møbel, 18 + 18 liter	mm 750x530x850h (990)
ELT 30M	Elektrisk fritureapparat med møbel, 30 liter	mm 615x530x850h (990)

## ELEKTRISKE FRITUREAPPARATER SERIE PLUS 600

Apparattype	Beskrivelse	Dim.: (LxDxh) Arbejdsflade (samlet højde)
E6F10-3B	Elektrisk fritureapparat til bord, 10 liter	mm 300x600x290h (410)
E6F10-6B	Elektrisk fritureapparat til bord, 10 + 10 liter	mm 600x600x290h (410)
E6F10-3BS	Elektrisk forstærket fritureapparat til bord, 10 liter	mm 300x600x290h (410)
E6F10-6BS	Elektrisk forstærket fritureapparat til bord, 10 + 10 liter	mm 600x600x290h (410)
E6F10-3M	Elektrisk fritureapparat med møbel, 10 liter	mm 300x600x900h (1020)
E6F10-3MS	Elektrisk forstærket fritureapparat med møbel, 10 liter	mm 300x600x900h (1020)
E6F10-6M	Elektrisk fritureapparat med møbel, 10 + 10 liter	mm 600x600x900h (1020)
E6F10-6MS	Elektrisk forstærket fritureapparat med møbel, 10 + 10 liter	mm 600x600x900h (1020)

## ELEKTRISKE FRITUREAPPARATER SERIE MACROS 700

Apparattype	Beskrivelse	Dim.: (LxDxh) Arbejdsflade (samlet højde)
E7F10-4B	Elektrisk fritureapparat til bord, 10 liter	mm 400x700x290h (410)
E7F10-4BS	Elektrisk forstærket fritureapparat til bord, 10 liter	mm 400x700x290h (410)
E7F10-8B	Elektrisk fritureapparat til bord, 10 + 10 liter	mm 800x700x290h (410)
E7F10-8BS	Elektrisk forstærket fritureapparat til bord, 10 + 10 liter	mm 800x700x290h (410)
E7F10-4M	Elektrisk fritureapparat med møbel, 10 liter	mm 400x700x900h (1020)
E7F10-4MS	Elektrisk forstærket fritureapparat med møbel, 10 liter	mm 400x700x900h (1020)
E7F10-8M	Elektrisk fritureapparat med møbel, 10 + 10 liter	mm 800x700x900h (1020)
E7F10-8MS	Elektrisk forstærket fritureapparat med møbel, 10 + 10 liter	mm 800x700x900h (1020)
E7F18-4M	Elektrisk fritureapparat med møbel, 18 liter	mm 400x700x900h (1020)
E7F18-4MEL	Elektrisk fritureapparat med møbel, 18 liter med elektronisk betjening	mm 400x700x900h (1020)
E7F18-4MS	Elektrisk forstærket fritureapparat med møbel, 18 liter	mm 400x700x900h (1020)
E7F18-4MSEL	Elektrisk forstærket fritureapparat med elektronisk betjening og møbel, 18 liter	mm 400x700x900h (1020)
E7F18-8M	Elektrisk fritureapparat med møbel, 18 + 18 liter	mm 800x700x900h (1020)
E7F18-8MEL	Elektrisk fritureapparat med møbel, 18 + 18 liter med elektronisk betjening	mm 800x700x900h (1020)
E7F18-8MS	Elektrisk forstærket fritureapparat med møbel, 18 + 18 liter	mm 800x700x900h (1020)
E7F18-8MSEL	Elektrisk forstærket fritureapparat med elektronisk betjening og møbel, 18 + 18 liter	mm 800x700x900h (1020)

## ELEKTRISKE FRITUREAPPARATER SERIE MAXIMA 900

Apparattype	Beskrivelse	Dim.: (LxDxh) Arbejdsflade (samlet højde)
<b>E9F18-4M</b>	Elektrisk fritureapparat med møbel, 18 liter	mm 400x900x900h (965)
<b>E9F18-4MEL</b>	Elektrisk fritureapparat med møbel, 18 liter med elektronisk betjening	mm 400x900x900h (965)
<b>E9F18-8M</b>	Elektrisk fritureapparat med møbel, 18 + 18 liter	mm 800x900x900h (965)
<b>E9F18-8MEL</b>	Elektrisk fritureapparat med møbel, 18 + 18 liter med elektronisk betjening	mm 800x900x900h (965)
<b>E9F22-4M</b>	Elektrisk fritureapparat med møbel, 22 liter	mm 400x900x900h (965)
<b>E9F22-4MS</b>	Elektrisk fritureapparat med møbel, 22 liter - forstærket	mm 400x900x900h (965)
<b>E9F22-4MEL</b>	Elektrisk fritureapparat med møbel, 22 liter med elektronisk betjening	mm 400x900x900h (965)
<b>E9F22-4MSEL</b>	Elektrisk fritureapparat med møbel, 22 liter - forstærket med elektronisk betjening	mm 400x900x900h (965)
<b>E9F22-8M</b>	Elektrisk fritureapparat med møbel, 22 + 22 liter	mm 800x900x900h (965)
<b>E9F22-8MS</b>	Elektrisk fritureapparat med møbel, 22 + 22 liter - forstærket	mm 800x900x900h (965)
<b>E9F22-8MEL</b>	Elektrisk fritureapparat med møbel, 22 + 22 liter med elektronisk betjening	mm 800x900x900h (965)
<b>E9F22-8MSEL</b>	Elektrisk fritureapparat med møbel, 22 + 22 liter - forstærket med elektronisk betjening	mm 800x900x900h (965)

## ELEKTRISKE FRITUREAPPARATER S700

Apparattype	Beskrivelse	Dim.: (LxDxh) Arbejdsflade (samlet højde)
<b>SE7F7+7-4M</b>	Elektrisk fritureapparat med møbel, 8 + 8 liter	mm 400x700x900h (910)
<b>SE7F7+7-4M-BF</b>	Elektrisk fritureapparat med Bflex betjening med møbel, 8 + 8 liter	mm 400x700x900h (910)
<b>SE7F10-4B</b>	Elektrisk fritureapparat til bord, 10 liter	mm 400x700x290h (300)
<b>SE7F10-4M</b>	Elektrisk fritureapparat med møbel, 10 liter	mm 400x700x900h (910)
<b>SE7F10-4M-BF</b>	Elektrisk fritureapparat med møbel med Bflex betjening, 10 liter	mm 400x700x900h (910)
<b>SE7F18-4MS</b>	Elektrisk fritureapparat forstærket med møbel, 18 liter	mm 400x700x900h (910)
<b>SE7F18-4MS-BF</b>	Elektrisk fritureapparat forstærket med Bflex betjening med møbel, 18 liter	mm 400x700x900h (910)

## ELEKTRISKE FRITUREAPPARATER SERIE S900

Apparattype	Beskrivelse	Dim.: (LxDxh) Arbejdsflade (samlet højde)
<b>SE9F18-4M</b>	Elektrisk fritureapparat med møbel, 18 liter	mm 400x900x900h (920)
<b>SE9F18-8M</b>	Elektrisk fritureapparat med møbel, 18 + 18 liter	mm 800x900x900h (920)
<b>SE9F22-4MS</b>	Elektrisk fritureapparat med møbel, 22 liter - forstærket	mm 400x900x900h (920)
<b>SE9F22-8MS</b>	Elektrisk fritureapparat med møbel, 22 + 22 liter - forstærket	mm 800x900x900h (920)
<b>SE9F18-4M-BF</b>	Elektrisk fritureapparat med møbel, med Bflex betjening, 18 liter	mm 400x900x900h (920)
<b>SE9F22-4MS-BF</b>	Elektrisk forstærket fritureapparat med møbel, med Bflex betjening, 22 liter	mm 400x900x900h (920)
<b>SE9F22-8MS-BF</b>	Elektrisk forstærket fritureapparat med møbel, med Bflex betjening, 22 + 22 liter	mm 800x900x900h (920)

## ELEKTRISKE FRITUREAPPARATER SERIE LX900 TOP

Apparattype	Beskrivelse	Dim.: (LxDxh) Arbejdsflade (samlet højde)
<b>LXE9F18-4</b>	Elektrisk fritureapparat og møbel, 18 (udhæng)	mm 400x900x580h (600)
<b>LXE9F22-4S</b>	Elektrisk forstærket fritureapparat og møbel, 22 (udhæng)	mm 400x900x580h (600)
<b>LXE9F18-4-BF</b>	Elektrisk fritureapparat med Bflex betjening og møbel, 18 (udhæng)	mm 400x900x580h (600)
<b>LXE9F22-4S-BF</b>	Elektrisk forstærket fritureapparat med Bflex betjening og møbel, 22 (udhæng)	mm 400x900x580h (600)

**ELEKTRISKE FRITUREAPPARATER SERIE ELT****TEKNISKE DATA**

MODEL	Nominal effekt	Nominal spænding	Strømforsyningsledning	Vægt
	kW	V	mm <sup>2</sup>	kg
ELB 12B-E	6	380-415 3~	4 x 1,5 mm <sup>2</sup>	16
ELB 12+12B-E	2 x 6	380-415 3~	(4 x 1,5 mm <sup>2</sup> ) x 2	26
ELT 18B-E	9	380-415 3~	4 x 1,5 mm <sup>2</sup>	18
ELT 18+18B-E	2 x 9	380-415 3~	(4 x 1,5 mm <sup>2</sup> ) x 2	30
ELT 30B	9,6	380-415 3~	4 x 1,5 mm <sup>2</sup>	25
ELT 12M-E	6	380-415 3~	4 x 1,5 mm <sup>2</sup>	31
ELT 12+12M-E	2 x 6	380-415 3~	(4 x 1,5 mm <sup>2</sup> ) x 2	52
ELT 18M-E	9	380-415 3~	4 x 1,5 mm <sup>2</sup>	34
ELT 18+18M-E	2 x 9	380-415 3~	(4 x 1,5 mm <sup>2</sup> ) x 2	58
ELT 30M	9,6	380-415 3~	4 x 1,5 mm <sup>2</sup>	50

**ELEKTRISKE FRITUREAPPARATER SERIE 600****TEKNISKE DATA**

MODEL	Nominal effekt	Nominal spænding	Strømforsyningsledning	Vægt
	kW	V	mm <sup>2</sup>	kg
E6F10-3B	6	380-415 3~ / 220-240 3~	4 x 1 mm <sup>2</sup> / 4 x 1,5 mm <sup>2</sup>	16
E6F10-6B	6 + 6	380-415 3~ / 220-240 3~	4 x 2,5 mm <sup>2</sup> / 4 x 4 mm <sup>2</sup>	30
E6F10-3BS	9	380-415 3~	4 x 1,5 mm <sup>2</sup>	16
E6F10-6BS	9 + 9	380-415 3~	4 x 4 mm <sup>2</sup>	30
E6F10-3M	6	380-415 3~ / 220-240 3~	4 x 1 mm <sup>2</sup> / 4 x 1,5 mm <sup>2</sup>	24
E6F10-3MS	9	380-415 3~	4 x 1,5 mm <sup>2</sup>	24
E6F10-6M	6 + 6	380-415 3~ / 220-240 3~	4 x 2,5 mm <sup>2</sup> / 4 x 4 mm <sup>2</sup>	42
E6F10-6MS	9 + 9	380-415 3~	4 x 4 mm <sup>2</sup>	42

**ELEKTRISKE FRITUREAPPARATER SERIE 700****TEKNISKE DATA**

MODEL	Nominal effekt	Nominal spænding	Strømforsyningsledning	Vægt
	kW	V	mm <sup>2</sup>	kg
E7F10-4B	6	380-415 3~ / 220-240 3~	4 x 1 mm <sup>2</sup> / 4 x 1,5 mm <sup>2</sup>	22
E7F10-4BS	9	380-415 3~	4 x 1,5 mm <sup>2</sup>	22
E7F10-8B	6 + 6	380-415 3~ / 220-240 3~	4 x 2,5 mm <sup>2</sup> / 4 x 4 mm <sup>2</sup>	39
E7F10-8BS	9 + 9	380-415 3~	4 x 4 mm <sup>2</sup>	39
E7F10-4M	6	380-415 3~ / 220-240 3~	4 x 1 mm <sup>2</sup> / 4 x 1,5 mm <sup>2</sup>	39
E7F10-4MS	9	380-415 3~	4 x 1,5 mm <sup>2</sup>	39
E7F10-8M	6 + 6	380-415 3~ / 220-240 3~	4 x 2,5 mm <sup>2</sup> / 4 x 4 mm <sup>2</sup>	63
E7F10-8MS	9 + 9	380-415 3~	4 x 4 mm <sup>2</sup>	63
E7F18-4M	13,5	380-415 3N~ / 220-240 3~	5 x 2,5 mm <sup>2</sup> / 4 x 6 mm <sup>2</sup>	50
E7F18-4MEL	13,5	380-415 3N~ / 220-240 3~	5 x 2,5 mm <sup>2</sup> / 4 x 6 mm <sup>2</sup>	50
E7F18-4MS	18	380-415 3N~ / 220-240 3~	5 x 4 mm <sup>2</sup> / 4 x 10 mm <sup>2</sup>	50
E7F18-4MSEL	18	380-415 3N~ / 220-240 3~	5 x 4 mm <sup>2</sup> / 4 x 10 mm <sup>2</sup>	50
E7F18-8M	13,5 + 13,5	380-415 3N~ / 220-240 3~	(5 x 2,5 mm <sup>2</sup> ) x 2 / (4 x 6 mm <sup>2</sup> ) x 2	80
E7F18-8MEL	13,5 + 13,5	380-415 3N~ / 220-240 3~	(5 x 2,5 mm <sup>2</sup> ) x 2 / (4 x 6 mm <sup>2</sup> ) x 2	80
E7F18-8MS	18 + 18	380-415 3N~ / 220-240 3~	(5 x 4 mm <sup>2</sup> ) x 2 / (4 x 10 mm <sup>2</sup> ) x 2	80
E7F18-8MSEL	18 + 18	380-415 3N~ / 220-240 3~	(5 x 4 mm <sup>2</sup> ) x 2 / (4 x 10 mm <sup>2</sup> ) x 2	80

**ELEKTRISKE FRITUREAPPARATER SERIE 900****TEKNISKE DATA**

MODEL	Nominel effekt	Nominel spænding	Strømforsyningsledning	Vægt
	kW	V	mm <sup>2</sup>	kg
<b>E9F18-4M</b>	18	380-415 3N~ / 220-240 3~	5 x 4 mm <sup>2</sup> / 4 x 10 mm <sup>2</sup>	55
<b>E9F18-4MEL</b>	18	380-415 3N~ / 220-240 3~	5 x 4 mm <sup>2</sup> / 4 x 10 mm <sup>2</sup>	55
<b>E9F18-8M</b>	18 + 18	380-415 3N~ / 220-240 3~	(5 x 4 mm <sup>2</sup> ) x 2 / (4 x 10 mm <sup>2</sup> ) x 2	95
<b>E9F18-8MEL</b>	18 + 18	380-415 3N~ / 220-240 3~	(5 x 4 mm <sup>2</sup> ) x 2 / (4 x 10 mm <sup>2</sup> ) x 2	95
<b>E9F22-4M</b>	18	380-415 3N~ / 220-240 3~	5 x 4 mm <sup>2</sup> / 4 x 10 mm <sup>2</sup>	55
<b>E9F22-4MS</b>	22	380-415 3N~	5 x 6 mm <sup>2</sup>	55
<b>E9F22-4MEL</b>	18	380-415 3N~ / 220-240 3~	5 x 4 mm <sup>2</sup> / 4 x 10 mm <sup>2</sup>	55
<b>E9F22-4MSEL</b>	22	380-415 3N~	5 x 6 mm <sup>2</sup>	55
<b>E9F22-8M</b>	18 + 18	380-415 3N~ / 220-240 3~	(5 x 4 mm <sup>2</sup> ) x 2 / (4 x 10 mm <sup>2</sup> ) x 2	95
<b>E9F22-8MS</b>	22 + 22	380-415 3N~	(5 x 6 mm <sup>2</sup> ) x 2	95
<b>E9F22-8MEL</b>	18 + 18	380-415 3N~ / 220-240 3~	(5 x 4 mm <sup>2</sup> ) x 2 / (4 x 10 mm <sup>2</sup> ) x 2	95
<b>E9F22-8MSEL</b>	22 + 22	380-415 3N~	(5 x 6 mm <sup>2</sup> ) x 2	95

**ELEKTRISKE FRITUREAPPARATER SERIE S700****TEKNISKE DATA**

MODEL	Nominel effekt	Nominel spænding	Strømforsyningsledning	Vægt
	kW	V	mm <sup>2</sup>	kg
<b>SE7F7+7-4M</b>	16	380-415 3~ / 220-240 3~	4 x 2,5 mm <sup>2</sup> / 4 x 6 mm <sup>2</sup>	43
<b>SE7F7+7-4M-BF</b>	16	380-415 3N~ / 220-240 3~	5 x 2,5 mm <sup>2</sup> / 4 x 6 mm <sup>2</sup>	43
<b>SE7F10-4B</b>	9	380-415 3~	4 x 1,5 mm <sup>2</sup>	37
<b>SE7F10-4M</b>	9	380-415 3~ / 220-240 3~	4 x 1,5 mm <sup>2</sup> / 4 x 2,5 mm <sup>2</sup>	46
<b>SE7F10-4M-BF</b>	9	380-415 3N~ / 220-240 3~	5 x 1,5 mm <sup>2</sup> / 4 x 2,5 mm <sup>2</sup>	46
<b>SE7F18-4MS</b>	18	380-415 3N~ / 220-240 3~	5 x 4 mm <sup>2</sup> / 4 x 10 mm <sup>2</sup>	40
<b>SE7F18-4MS-BF</b>	18	380-415 3N~ / 220-240 3~	5 x 4 mm <sup>2</sup> / 4 x 10 mm <sup>2</sup>	40

**ELEKTRISKE FRITUREAPPARATER SERIE S900****TEKNISKE DATA**

MODEL	Nominel effekt	Nominel spænding	Strømforsyningsledning	Vægt
	kW	V	mm <sup>2</sup>	kg
<b>SE9F18-4M</b>	18	380-415 3N~ / 220-240 3~	5 x 4 mm <sup>2</sup> / 4 x 10 mm <sup>2</sup>	57
<b>SE9F18-8M</b>	18 + 18	380-415 3N~ / 220-240 3~	(5 x 4 mm <sup>2</sup> ) x 2 / (4 x 10 mm <sup>2</sup> ) x 2	98
<b>SE9F22-4MS</b>	22	380-415 3N~	5 x 6 mm <sup>2</sup>	57
<b>SE9F22-8MS</b>	22 + 22	380-415 3N~	(5 x 6 mm <sup>2</sup> ) x 2	98
<b>SE9F18-4M-BF</b>	18	380-415 3N~ / 220-240 3~	5 x 4 mm <sup>2</sup> / 4 x 10 mm <sup>2</sup>	57
<b>SE9F22-4MS-BF</b>	22	380-415 3N~	5 x 6 mm <sup>2</sup>	57
<b>SE9F22-8MS-BF</b>	22 + 22	380-415 3N~	(5 x 6 mm <sup>2</sup> ) x 2	98

**ELEKTRISKE FRITUREAPPARATER SERIE LX900 TOP****TEKNISKE DATA**

MODEL	Nominel effekt	Nominel spænding	Strømforsyningsledning	Vægt
	kW	V	mm <sup>2</sup>	kg
<b>LXE9F18-4</b>	18	380-415 3N~ / 220-240 3~	5 x 4 mm <sup>2</sup> / 4 x 10 mm <sup>2</sup>	51
<b>LXE9F22-4S</b>	22	380-415 3N~	5 x 6 mm <sup>2</sup>	51
<b>LXE9F18-4-BF</b>	18	380-415 3N~ / 220-240 3~	5 x 4 mm <sup>2</sup> / 4 x 10 mm <sup>2</sup>	51
<b>LXE9F22-4S-BF</b>	22	380-415 3N~	5 x 6 mm <sup>2</sup>	51

**ELEKTRISKE FRITUREAPPARATER SERIE ELT****YDELSER**

MODEL	Maks. Opfyldning
	Kg
ELB 12B-E	1
ELB 12+12B-E	1 + 1
ELT 18B-E	1,4
ELT 18+18B-E	1,4 + 1,4
ELT 30B	1,2
ELT 12M-E	1
ELT 12+12M-E	1 + 1
ELT 18M-E	1,4
ELT 18+18M-E	1,4 + 1,4
ELT 30M	1,2

**ELEKTRISKE FRITUREAPPARATER SERIE PLUS 600****YDELSER**

MODEL	Maks. Opfyldning
	Kg
E6F10-3B	1
E6F10-6B	1 + 1
E6F10-3BS	1,1
E6F10-6BS	1,1 + 1,1
E6F10-3M	1
E6F10-3MS	1,1
E6F10-6M	1 + 1
E6F10-6MS	1,1 + 1,1

**ELEKTRISKE FRITUREAPPARATER SERIE MACROS 700****YDELSER**

MODEL	Maks. Opfyldning
	Kg
E7F10-4B	1,2
E7F10-4BS	1,4
E7F10-8B	1,2 + 1,2
E7F10-8BS	1,4 + 1,4
E7F10-4M	1,2
E7F10-4MS	1,4
E7F10-8M	1,2 + 1,2
E7F10-8MS	1,4 + 1,4
E7F18-4M	1,8
E7F18-4MEL	1,8
E7F18-4MS	2
E7F18-4MSEL	2
E7F18-8M	1,8 + 1,8
E7F18-8MEL	1,8 + 1,8
E7F18-8MS	2 + 2
E7F18-8MSEL	2 + 2

**ELEKTRISKE FRITUREAPPARATER SERIE 900****YDELSER**

MODEL	Maks. Opfyldning
	Kg
E9F18-4M	1,8
E9F18-4MEL	1,8
E9F18-8M	1,8 + 1,8
E9F18-8MEL	1,8 + 1,8
E9F22-4M	2
E9F22-4MS	2,3
E9F22-4MEL	2
E9F22-4MSEL	2,3
E9F22-8M	2 + 2
E9F22-8MS	2,3 + 2,3
E9F22-8MEL	2 + 2
E9F22-8MSEL	2,3 + 2,3

**ELEKTRISKE FRITUREAPPARATER SERIE S700****YDELSER**

MODEL	Maks. Opfyldning
	Kg
SE7F7+7-4M	0,8 + 0,8
SE7F7+7-4M-BF	0,8 + 0,8
SE7F10-4B	1,4
SE7F10-4M	1,4
SE7F10-4M-BF	1,4
SE7F18-4MS	2
SE7F18-4MS-BF	2

**ELEKTRISKE FRITUREAPPARATER SERIE S900****YDELSER**

MODEL	Maks. Opfyldning
	Kg
SE9F18-4M	2
SE9F18-8M	2 + 2
SE9F22-4MS	2,3
SE9F22-8MS	2,3 + 2,3
SE9F18-4M-BF	2
SE9F22-4MS-BF	2,3
SE9F22-8MS-BF	2,3 + 2,3

**ELEKTRISKE FRITUREAPPARATER SERIE LX900 TOP****YDELSER**

MODEL	Maks. Opfyldning
	Kg
LXE9F18-4	2
LXE9F22-4S	2,3
LXE9F18-4-BF	2
LXE9F22-4S-BF	2,3

## ANBEFALEDE TILBEREDELSESTIDER OG TEMPERATURER


FØDEVARE	TILBEREDELSESTID	TEMPERATUR
	minutter	°C
<b>FISK</b>		
Rejer og blæksprutter	2 - 5	180
Frølar	1 - 3	180
Fiskefileter paneret med æg	2 - 4	190
Sotungefileter	2 - 4	190
Øred, fiskefingre	3 - 5	190
Guldbras, torsk/kulmule, stribet mulle, mulle	2 - 5	190
Blandet tilberedning	2 - 5	190
<b>KØD</b>		
Pølser, bankekød	2 - 4	170 - 180
And, fasan (afhængigt af vægten)	8 - 15	160 - 190
Kalvehjerne	2 - 3	170 - 180
Svine- eller kalvekoteletter	4 - 8	180 - 190
Wienschnitzel paneret med æg	1 - 3	190
Fedt	1	180
Kylling	10 - 15	160 - 180
Kalve- og svinestege, roastbeef (fra 1 til 2 kg)	20 - 25	170
Wienschnitzel	1 - 3	190
<b>KARTOFLER</b>		
Kartoffelskiver	1 - 2	190
Kartoffelbåde	3 - 5	170 - 180
Kroketter	3 - 4	180
Pailles	2 - 4	180
<b>BÆLGFRUGTER</b>		
Artiskokhjerter, aubergine, blomkål, fennikel, squash	2 - 4	190
<b>DESSERTER</b>		
Æble-, ananas-, og bananpandekager	2 - 4	180
Pandekager med ris eller semulje	3 - 5	160 - 180
Pandekager/æbleskiver	2 - 4	180

Apparaterne er i overensstemmelse med de europæiske direktiver:

2014/35/UE	Lavspænding
2014/30/UE	EMC (Elektromagnetisk kompatibilitet)
2011/65/EU	Begrænsninger af anvendelsen af visse farlige stoffer i elektrisk og elektronisk udstyr
2006/42/EC	Maskinforskrifterne og de særlige standardreferencer
EN 60335-1	Generel standard vedrørende sikkerheden for elektriske apparater til husholdningsbrug o.l.
EN 60335-2-37	Særlige bestemmelser for elektriske FRITUREKOGERE til erhvervs-mæssig brug

### Apparaternes egenskaber

Typeskiltet sidder på forsiden af apparatet og indeholder alle de for tilslutningen nødvendige oplysninger.

		<b>CE</b>	
MOD.	N°:		
Σ Qn			
V	kW:	Hz: 50/60	IPX2
			

### INFORMATION TIL BRUGERNE AF PROFESSIONELLE APPARATER



**I henhold til paragraf 24 i lovdekret af 14. marts 2014, nr. 49 "Gennemførelse af direktivet 2012/19/EU om affald af elektrisk og elektronisk udstyr (WEEE)".**

Symbolet med skraldespanden med en streg over vist på apparatet eller dets indpakning viser, at produktet, når det engang skal smides væk, skal indsamles separat fra andre affaldstyper for at muliggøre en korrekt behandling og genbrug. Den særskilte indsamling af dette professionelle apparat, når det smides væk, er organiseret og administreret:

- Direkte af brugeren såfremt apparatet er blevet solgt under de gamle WEEE-regler, og brugeren beslutter at bortskaffe det uden samtidig at købe et nyt tilsvarende med de samme funktioner.
- Af producenten, forstået som det subjekt der først har introduceret eller solgt produktet i et EU-land eller i et EU-land sælger - under eget mærke - det nye apparat, som skal erstatte det tidligere, såfremt brugeren, samtidig med at det gamle apparat solgt under de gamle WEEE-regler kasseres, beslutter at købe et tilsvarende produkt med de samme funktioner. I sidstnævnte tilfælde kan brugeren bede producenten om at afhente det pågældende apparat senest inden for 15 fortløbende dage fra leveringen af det nye apparat.
- Af producenten, forstået som det subjekt der først har introduceret eller solgt produktet i et EU-land eller i et EU-land sælger - under eget mærke - apparatet, såfremt apparatet er solgt under den nye WEEE-regler.

Den særskilte indsamling på en passende måde og efterfølgende afsendelse til genbrug, til videreforarbejdning og bortskaffelse af apparatet på en miljørigtig måde, bidrager til at undgå eventuelle negative effekter på miljø og helbred og hjælper til genanvendelse og/eller genbrug af de materialer, som apparatet består af.

**Hvis brugeren ulovligt bortskaffer apparatet, medfører det straf i overensstemmelse med gældende lovgivning.**



## MONTERINGSANVISNING

### BEMÆRK!

Tegningerne som der henvises til i dette kapitel findes på de første sider af den pågældende vejledning.

### BESKRIVELSE AF APPARATET

Robust stålstruktur med 4 støttefodder der kan indstilles i højden. Yderbeklædningen er i kromnikkel 18/10 stål.

### KOGEKAR

Kogekarret er i rustfrit stål, og oliens temperatur reguleres med en følsom arbejdstermostat.

De ergonomiske betjeningsgreb er fremstillet i kunststof.

### SIKKERHEDSANORDNINGER

Apparatet er udstyret med en sikkerhedstermostat, der griber ind og inaktiverer varmeelementerne, hvis friturekogeren overophedes som følge af en funktionsfejl (hvis en friturekoger for eksempel tændes, uden at der er fyldt olie i karret). For igen at gøre apparatet driftklart skal man trykke på lastadskilleren før apparatet for at slå strømmen fra, lade apparatet afkøle, og trykke på knappen (3) med mærkatet "RESET". (Se figur 1). For herefter at tage apparatet i brug igen skal man følge anvisningerne i afsnittet MONTERING AF APPARATET.

### MONTERING AF APPARATET

Før man begynder at montere apparatet, skal det tages ud af indpakningen.

Nogle dele er beskyttede af en klæbende plastikfilm, der omhyggeligt skal fjernes.

Hvis der sidder limrester fast, skal de fjernes med passende midler, man må under ingen omstændigheder anvende slibemidler, der henvises til instruktionerne i afsnittet TAGEN VARE PÅ APPARATET.

#### Installationssted

Det anbefales at placere apparatet i et veludluftet lokale, helst under en emhætte. Apparatet kan monteres enkeltstående eller ved siden af andre apparater. Man skal i alle tilfælde holde en minimumsafstand på 150 mm i siderne og 150 mm bagved.

Før apparatet tilsluttes, skal man kontrollere på den tekniske typeplade, at det er forberedt og passende til den type elinstallation, som er til rådighed.

#### Ventilation af lokalet

I lokalet hvor apparatet er monteret, skal der være luftkanaler for at sikre apparatets korrekte funktion og udkiftningen af luften i selve lokalet. Luftkanalerne skal have en passende størrelse, de skal være beskyttet med gitre og være placeret således, at de ikke kan spærres.

#### Forsigtig - advarsel

Montér ikke apparatet i nærheden af andre som opnår alt for høje temperaturer, for ikke at beskadige de elektriske komponenter.

#### Lovforeskrifter, tekniske regler og direktiver

Fabrikanten erklærer at apparaterne er i overensstemmelse med EF-direktiverne, og gør opmærksom på, at installationen skal udføres i overensstemmelse med gældende lovgivning.

Under forberedelsen til monteringen skal man respektere de følgende foreskrifter:

- De gældende CEI-foreskrifter.
- Bygningsreglementerne og lokale brandsikringsforeskrifter.
- De gældende regler til beskyttelse mod arbejdsulykker.
- Foreskrifterne fra elforsyningssselskabet.

### MONTERING

Monteringen, installationen og vedligeholdelsen skal udføres af firmaer autoriseret af det lokale forsyningssselskab. Fabrikanten fralægger sig ethvert ansvar for utilfredsstillende drift og funktion, som skyldes forkert eller dårlig monteringen.

#### Installationsprocedure

For at sikre at apparatet er i vater, skal man stille på støttefodderne, som kan indstilles i højden.

#### Vær opmærksom

Ved installation af modellerne: ELT 12M-E, ELT 18M-E, E6F10-3MS, E6F10-3M, E7F18-4M, E7F18-4MS, E7F18-4MEL, E7F18-4MSEL, E7F10-4MS, E7F10-4M, SE7F10-4M, SE7F10-4MEL, SE7F10-4MBS, E9F18-4M, E9F22-4MS, E9F22-4M, SE9F18-4M, SE9F18-4M-BF, SE9F22-4MS-BF, (ikke på række) skal støttefodderne fastgøres til gulvet med skruer og rawlplugs (se fig. 4).

For modeller som vejer over 40 kg: E7F10-4M, E7F10-4MS, E7F10-8B, E7F10-8BS, E7F10-8M, E7F10-8MS, E6F10-6B, E6F10-6BS, E6F10-6M, E6F10-6MS, E7F18-4MEL, E7F18-4MSEL, E9F18-4M, SE7F10-4M, SE7F10-4MEL, SE7F10-4M-BF og som er udstyret med støttefodder, skal der holdes en afstand til sidevæggene på mindst 50 cm og mindst 20 cm til bagvæggen for at sikre plads til montering af kablet.

### Advarsel!

**Før et hvilket som helst indgreb udføres, skal strømmen slukkes på kontakten.**

Til direkte tilslutning til ledningsnettet er det nødvendigt at anvende en anordning, der sikrer frakobling fra ledningsnettet, med en åbningsafstand mellem kontakterne, som tillader fuldstændig frakobling under betingelserne i overspændingskategori III, i overensstemmelse med reglerne for installationen. Såfremt strømforsyningskablet er beskadiget, skal det udskiftes af producenten, dennes tekniske kundeservice eller af en person med lignende kvalifikationer.

**Vær opmærksom! Den gul-grønne jordforbindelsesledning må aldrig afbrydes.**

### TILSLUTNING TIL LEDNINGSNETTET

- 1) Monter, hvis tilstede, en lastadskiller i nærheden af apparatet med overstrømsudløser og differentialespærring.
- 2) Tilslut lastadskilleren til klemkassen som vist på figuren og i eldiagrammerne.
- 3) Den valgte ledning skal have egenskaber, som ikke er ringere end typen H07RN-F med en brugstemperatur på mindst 80 °C og en sektion, som passer til apparatet (se tabellen TEKNISKE DATA).
- 4) Før ledningen gennem abelforskrningen og stram den, tilslut de enkelte ledninger i den tilsvarende position i klemkassen og fastgør dem. Den gul-grønne jordforbindelsesledning skal være længere end de andre, således at sin ledningsholderen går i stykker, så river den sig løs efter de spændingsførende ledninger.

### Ækvipotentiel

Apparatet skal forbindes i et ækvipotentielt system. Forbindelsesklemkassen sidder i den umiddelbare nærhed af indgangen for strømforsyningsledningen.

Det er vist med det følgende symbol:



### Vigtigt: afprøvning af apparaturet

Før anlægget tages i brug, skal det afprøves for at vurdere driftstilstanden for hver enkelt komponent og udpege eventuelle fejl. I denne fase er det vigtigt at alle sikkerheds- og hygiejneforanstaltninger nøje overholdes:

For at udføre afprøvningen, skal man foretage de følgende kontroller:

- 1) kontrollere at spændingen i ledningsnettet stemmer overens med apparatets
- 2) trykke på den automatiske lastadskiller for at kontrollere den elektriske forbindelse
- 3) kontrollere at sikkerhedsanordningerne fungerer korrekt.

Når afprøvningen er fuldført skal man, såfremt det er nødvendigt, instruere brugeren på en passende måde, således at han tilegner sig de nødvendige færdigheder for at kunne betjene apparatet i fuld sikkerhed i overensstemmelse med gældende lovgivning i anvendelseslandet.

### Vær opmærksom!

**Skader, som er medført af mangelfuld montering eller montering, som ikke er i overensstemmelse med instruktionerne er ikke fabrikantens ansvar, og de henhører ikke under garantien.**

## BRUGSANVISNING

**ADVARSEL:** apparaterne må aldrig efterlades uden opsyn under brug. Sørg for, at der slukkes på hovedafbryderen efter endt brug.

**Denne type apparat er beregnet til at blive brugt kommercielt, for eksempel i køkkener på restauranter, kantiner og hospitaler samt i virksomheder såsom bagerier, slagtere mv., men det er ikke beregnet til vedvarende masseproduktion af fødevarer.**

**Dette apparat er ikke beregnet til at blive anvendt af personer (herunder børn) med nedsatte psykiske eller fysiske evner, eller personer som ikke har den nødvendige erfaring og kendskab til apparatet, med mindre de overvåges eller oplæres i apparatets brug af en person, som er ansvarlig for deres sikkerhed.**

**Børn skal overvåges for at sikre, at de ikke leger med apparatet.**

I alle de modeller fyldes oliekarret indtil mellem minimums- og maksimumsmærkerne, der findes på selve karret (se figur 2).

**Olieniveauet må aldrig falde til under minimumsmærket, fordi det udgør en brandfare.** Ved aftapning af olien skal man sikre sig, at den er kold og åben aftapningsshanen "L" (se figur 2).

### Advarsler

Det anbefales at anvende olie med et røgpunkt på over 200 °C. Røgpunktet kan variere afhængigt af graden af raffinering, frøsorten, sæsonbestemte faktorer og dyrkningsteknik. Røgpunktet falder - også betragteligt - hvis olien ikke bliver opbevaret på en passende måde (husk at den skal beskyttes mod mod lys og varme), og hvis den allerede har været

anvendt til friturestegning tidligere.

Det anbefales ikke at anvende gammel olie, fordi længere tids brug sænker antændningstemperaturen og forøger tendensen til pludselig opkogning.

Meget store eller ikke optøede fødevarer kan få olien til pludseligt at koge op.

Apparatet kan anvendes med fast fedtstof (svinefedt). Til denne anvendelse skal man bruge **modellerne EL eller BF** (se afsnittet Funktionen MELTING).

Apparatet skal installeres og anvendes på en måde som forhindrer, at vandet kan komme i kontakt med fedt eller olie.

#### Advarsler vedrørende aftapning og filtrering af olien

- Lad olien køle af før den filtreres og aftappes i beholderen.
- Det anbefales at tømme olien over i beholderen af flere gange..
- Det tilrådes at være særlig opmærksom når beholderen med olie flyttes.

#### Tænding

Fritureapparatet tændes ved at dreje termostatens knap (4) til stillingen for den ønskede temperatur. Kontrollen udføres ved hjælp af de to lysdioder på betjeningspanelet (se figur 1). Når den grønne lysdiode (1) er tændt, viser det, at strømmen er slået til.

Den orange lysdiode (2) tænder og slukker med mellemrum under den normale drift, for at vise hvornår modstandene opvarmer olien for at holde den på den indstillede temperatur.

#### Slukning

For at slukke apparatet efter brug, skal man blot dreje termostaten over på minimum, sørge for at slukke på apparatets stikkontakt, samt for at lægge de med friturekogeren medfølgende låg på, for at beskytte olien i karret.

### MODELLER MED ELEKTRONISK BETJENING

#### SÅDAN FUNGERER DEN ELEKTRONISKE BETJENING (se fig. 5)

##### Indstilling af stegetemperaturen

Med fritureapparatet slukket og strømforsyningskablet forbundet til net-strømmen viser displayet "A" temperaturen på olien i karret.

Tryk let på pilene (B) for at øge eller reducere stegetemperaturen.

Displayet viser den valgte temperatur og et lydsignal bekræfter, at indstillingen er blevet registreret.

Når indstillingen er færdig, viser displayet igen den aktuelle temperatur på olien i karret.

Indstillingen af stegetemperaturen kan udføres både mens fritureapparatet er slukket og i drift.

Såfremt man indstiller en temperatur, som er lavere end den, som olien i karret aktuelt har, skal man vente på at olien køler af.

#### Tænding og slukning

Fritureapparatet tændes ved at holde tænd-tasten "C"

nede i nogle sekunder; den grønne diode "D" begynder at blinke, hvilket betyder, at fritureapparatet er i drift og ved at opvarme olien.

Når den indstillede temperatur er nået, afgiver fritureapparatet et lydsignal. Det skifter nu til temperaturvedligeholdelsestilstand, og blussene tændes og slukkes konstant for at opretholde en konstant olietemperatur (intervalldrift).

Der lyder et lydsignal, hver gang fritureapparatet når den indstillede temperatur.

Fritureapparatet slukkes ved at holde tasten "C" nede i nogle sekunder; den grønne diode "D" stopper med at blinke og displayet "A" vedbliver med at vise temperaturen på olien i karret.

#### Funktionen MELTING

Funktionen melting gør det muligt at opvarme olien uden bratte temperaturstigninger ved at lade fritureapparatet tænde og slukke i intervaller.

Denne funktion anvendes oftest i de kolde måneder, når olien har tendens til at størkne, eller såfremt man anvender vegetabilsk fedt til friturestegningen.

Når fritureapparatet skiftevis tænder og slukker, smelter stegefedt uden risiko for, at det brænder på.

For at aktivere funktionen melting skal man holde tasten "E" nedtrykket i nogle sekunder; den røde diode "F" begynder at blinke, fritureapparatet starter i intervalldrift, indtil der nås en temperatur på 100 °C. Herefter skifter fritureapparatet automatisk til kontinuerlig drift, og opvarmer olien til den indstillede temperatur.

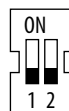
Funktionen melting kan slås til og fra på ethvert tidspunkt ved at holde tasten "E" indtrykket i nogle sekunder.

Hvis man aktiverer funktionen melting før fritureapparatet tændes, skifter det automatisk - når de 100 °C nås - til vedligeholdelsestilstand og holder oliens temperatur på 100 °C.

For at vende tilbage til kontinuerlig drift skal man trykke på pilene "B"; fritureapparatet begynder nu at opvarme olien, indtil den indstillede temperatur nås.

#### Vær opmærksom

- Apparatet er udstyret med en sikkerhedsafbryder, der frakobler modstandene, når hovedenheden – afhængigt af modellen – bliver drejet eller fjernet (se afsnittet RENGØRING AF KARRET).
- Hvis man oplever fejl eller anomalier i fritureapparater med elektronisk betjening, skal man kontrollere de mikrokontakter som sidder på bagsiden af soklen inden i betjeningspanelet. Den skal være indstillet som vist på nedenstående figur:



## BFLEX MODELLER

### SÅDAN FUNGERER DEN ELEKTRONISKE BETJENING (se fig. 6)

#### Tænding, indstilling og slukning

Når fritureapparatet er slukket, strømforsyningsledningen er forbundet til netstrøm og hovedafbryderen "C" er tændt, viser displayet "A" værdien "OFF".

For at tænde fritureapparatet skal knappen "B" holdes inde i nogle sekunder, indtil der høres et lydsignal. På displayet vises standardtemperaturen 190°, og cifret "°C" blinker.

For at ændre tilberedningstemperaturen skal man trykke hurtigt på knappen "B" og dreje den. Når displayet viser den ønskede temperatur, skal man igen trykke på knappen "B" for at gemme den nye værdi.

Når den indstillede temperatur nås, afgiver fritureapparatet et lydsignal, og cifret "°C" stopper med at blinke. Det skifter nu til temperaturvedligeholdelsestilstand, og blussene tændes og slukkes konstant for at opretholde en konstant olietemperatur (intervalldrift).

Der lyder et lydsignal, hver gang fritureapparatet når den indstillede temperatur.

For at slukke fritureapparatet skal man holde knappen "B" indtrykket i nogle sekunder. Displayet "A" viser teksten "HOT" så længe oliens temperatur er over 60°C, når den er under vises "OFF".

#### Funktionen MELTING

Funktionen melting gør det muligt at opvarme olien uden bratte temperaturstigninger ved at lade fritureapparatet tænde og slukke i intervaller.

Denne funktion anvendes oftest i de kolde måneder, når olien har tendens til at størkne, eller såfremt man anvender vegetabilsk fedt til friturestegningen.

Når fritureapparatet skiftevis tænder og slukker, smelter stegfedtet uden risiko for, at det brænder på.

For at aktivere funktionen melting skal man trykke hurtigt på "D". Dioden "F" tænder og displayet viser automatisk 100°C. Fritureapparatet begynder at varme i intervalldrift, indtil temperaturen når 100 °C, hvorefter fritureapparatet automatisk skifter til vedligeholdelsestilstand, som holder oliens temperatur konstant på 100 °C.

Funktionen melting kan slås til og fra på ethvert tidspunkt ved at trykke hurtigt på tasten "D".

Hvis funktionen melting aktiveres, når olien har en temperatur på over 100 °C, venter fritureapparatet på at olien afkøles til 100 °C, hvorefter det automatisk skifter til vedligeholdelsestilstand og holder oliens temperatur på 100 °C.

#### Vær opmærksom

Apparatet er udstyret med følgende sikkerhedsanordninger:

- Hvis dioden "G" er tændt, betyder det, at varmelegemet ikke er drejet i bund i den vandrette driftsposition.
- Hvis dioden "H" er tændt, betyder det, at sikkerhedstermostaten har grebet ind (se kapitlet SIKKERHEDSANORDNINGER)

I disse tilfælde vil fritureapparatet ikke virke, før sikkerheden er blevet genoprettet.

Sluk på hovedafbryderen "C", når fritureapparatet ikke

længere skal bruges den dag.

#### Ydelser

I tabellen YDELSER anføres maksimumkapaciteten og den maksimale produktion pr. time for de forskellige friturekogermøddeller.

For gode råd vedrørende tilberedningstider henvises til tabellen ANBEFALEDE TILBEREDELSESTIDER OG TEMPERATURER.

## VEDLIGEHOLDELSE

**Vedligeholdelsesindgreb må kun udføres af kvalificeret personale.**

**Der skal slukkes for strømmen til apparatet før ethvert indgreb.**

Kontrollér at ledninger, betjeninger og de elektriske modstande er i god stand. Brug kun originale reservedele. Hvis strømforsyningskablet af en hvilken som helst grund skal udskiftet, skal der anvendes et kabel type H07 RN-F (se tabellen TEKNISKE DATA).

Efter hvert teknisk indgreb og vedligeholdelsesindgreb skal den specialiserede montør udføre en funktionkontrol, før apparatet godkendes til brug.

#### Advarsler

I fritureapparater hvor der er monteret et olietætningssystem for karrene på termostaterne, skal det kontrolleres jævnligt. En korrekt tilspænding af samlingen sikre at der undgås olieutætheder, som på længere sigt kan forårsage problemer.

## TAGEN VARE PÅ APPARATET

#### BEMÆRK!

- **Før rengøringen skal man slukke apparatet og vente på at det afkøles.**
- **Hvis apparatet er elektrisk, skal man slukke på lastadskilleren for at slå strømforsyningen fra.**

En grundig daglig rengøring af apparatet garanterer en upåklagelig funktion og lang levetid.

Ståloverfladerne skal rengøres med opvaskemiddel opløst i meget varmt vand og med en blød klud.

Til mere stædigt snavs skal man anvende etylalkohol, acetone eller et andet ikke-alkoholbaseret opløsningsmiddel. Anvend aldrig skurepulver eller ætsende stoffer som salt- eller svovlsyre. Brug af syrer kan ødelægge apparatets funktion og kompromittere sikkerheden. **Anvend ikke børster, ståluld eller skureklude fremstillet i andre metaller eller legeringer, som kan medføre rustmærker gennem forurening. Af samme grund skal man undgå kontakt med jerngenstande. Pas på med ståluld eller børster i rustfrit stål, der selvom de ikke foruren overfladerne**

**kan medføre skadelige ridser.** Metalstøv, metalspåner fra forarbejdning og metallisk materiale i almindelighed kan medføre rust, hvis de kommer i kontakt med overfladerne i rustfrit stål. Eventuelle overfladiske rustpletter, der også kan findes på nye apparater, fjernes med rengøringsmiddel opløst i vand og en almindelig svamp af typen Scotch Brite. Selvom snavset er meget stædigt, må man under ingen omstændigheder anvende sand- eller slibepapir. Vi anbefaler som alternativ at anvende syntetiske svampe (f.eks. Scotchbrite). Man må heller ikke anvende sølvrensningmidler, og man skal passe på salt- eller svovlsyredampene, der fx kommer fra gulvvask.

**Ret ikke vandstråler direkte mod apparaturet, det kan blive beskadiget.** Efter rengøringen skal man skylle grundigt med rent vand og tørre efter med en klud.

### RENGØRING AF KARRET

Alle de nedenfor beskrevne indgreb må udelukkende foretages, når apparaterne er slukkede, afkølede og med strømmen slået fra.

#### Modeller i ELT-serien

Udtag hovedenheden, der holder modstandene, ved at skrue skruen "V" (se figur 2) løs og tømme karret ved at åbne håndtaget "L", og filtrere olien med et passende filter. Nogle friturekogermødder er forsynet med et udtageligt kar. For at tømme dem for olie tages karret ud, når det er afkølet, herefter rengøres karret, og den brugte olie filtreres eller udskiftes. Når rengøringen er færdig – der henvises til afsnittet TAGEN VARE PÅ APPARATET – sættes hovedenheden igen på plads og fastgøres korrekt.

#### Andre modeller

For at sikre en grundig og nem rengøring kan modstandsenheden løftes. Tøm karret med at dreje på håndtaget "L", og filtrer olien med et passende filter. Manuelt flytte modstanden, indtil det låser i hævet

stilling eller rotere modstande i tanken (fig. 3A). Udfør alle rengøringsindgrebene, som beskrevet i afsnittet TAGEN VARE PÅ APPARATET, og sæt modstandsenheden på plads. For modellerne i serierne 600 skal man, for at frigøre modstandsenheden, trykke på knappen, der sidder til venstre for anordningen, der fastgør modstandene (se figur 3).

### VEDLIGEHOLDELSE OG OPBEVARING

Hvis apparaturet ikke anvendes i en længere periode, skal man gøre følgende:

- 1) sluk på apparatets lastadskiller for at slå det fra hovedstrømnettet.
- 2) rengør grundigt apparatet og områderne omkring det
- 3) smør et lag madolie på overfladerne i rustfri stål
- 4) udfør alle vedligeholdelsesindgreb
- 5) dæk apparatet til med et klæde og efterlad nogle revner for at sikre luftcirkulationen
- 6) Opbevar i tørre omgivelser ved en temperatur på mellem -5 og +40°C.

### OPFØRSEL I TILFÆLDE AF FEJL

I tilfælde af fejl skal man omgående frakoble apparatet fra ledningsnettet og ringe til Kundeservice.

#### ¡BEMÆRK!

**Hvis friturekogeren skal lastes på et transportmiddel, skal man sørge for at tømme karret, før køretøjet sætter sig i bevægelse.**

**Bevægelserne kan beskadige karret, og olien kan spildes fra karret.**

### GARANTICERTIFIKAT

VIRKSOMHED: \_\_\_\_\_

VEJ: \_\_\_\_\_

POSTNUMMER: \_\_\_\_\_ BY: \_\_\_\_\_

PROVINS: \_\_\_\_\_ INSTALLATIONS DATO: \_\_\_\_\_

MODEL \_\_\_\_\_

SERIENUMMER \_\_\_\_\_

#### ADVARSEL

Fabrikanten fralægger sig ethvert ansvar for eventuelle unøjagtigheder i dette hæfte, der skyldes kopierings- eller trykfejl. Fabrikanten forbeholder sig desuden retten til at foretage alle nødvendige og nyttige ændringer af produktet, såfremt de ikke har nogen indvirkning på dets grundlæggende egenskaber. Fabrikanten fralægger sig ethvert ansvar, hvis forskrifterne i denne vejledning ikke overholdes fuldstændigt. Fabrikanten fralægger sig ethvert ansvar for direkte eller indirekte skader, der skyldes forkert installation, manipulering, ringe vedligeholdelse, eller ukendt anvendelse.

## Instruksjonsmanual

---

Dimensjoner	<b>229</b>
Tekniske data	<b>231</b>
Koketider og anbefalte temperaturer	<b>235</b>
Installasjonsinstruksjoner	<b>237</b>

---

## ELEKTRISKE FRITYRER SERIE ELT

Apparattype	Beskrivelse	Mål: (LxBxH) Benkeplate (total høyde)
ELB 12B-E	Elektrisk frityr med høy varme, benkmodell 12 liter	mm 310x530x310h (450)
ELB 12+12B-E	Elektrisk frityr med høy varme, benkmodell 12 + 12 liter	mm 615x530x310h (450)
ELT 18B-E	Elektrisk frityr med høy varme, benkmodell 18 liter	mm 365x530x310h (450)
ELT 18+18B-E	Elektrisk frityr med høy varme, benkmodell 18 + 18 liter	mm 750x530x310h (450)
ELT 30B	Elektrisk frityr benkmodell 30 liter	mm 615x530x310h (450)
ELT 12M-E	Elektrisk frityr med høy varme, med underskap 12 liter	mm 310x530x850h (990)
ELT 12+12M-E	Elektrisk frityr med høy varme, med underskap 12 + 12 liter	mm 615x530x850h (990)
ELT 18M-E	Elektrisk frityr med høy varme, med underskap 18 liter	mm 365x530x850h (990)
ELT 18+18M-E	Elektrisk frityr med høy varme, med underskap 18 + 18 liter	mm 750x530x850h (990)
ELT 30M	Elektrisk frityr med underskap 30 liter	mm 615x530x850h (990)

## ELEKTRISKE FRITYRER SERIE PLUS 600

Apparattype	Beskrivelse	Mål: (LxBxH) Benkeplate (total høyde)
E6F10-3B	Elektrisk frityr benkmodell 10 liter	mm 300x600x290h (410)
E6F10-6B	Elektrisk frityr benkmodell 10 + 10 liter	mm 600x600x290h (410)
E6F10-3BS	Elektrisk frityr med høy varme, benkmodell 10 liter	mm 300x600x290h (410)
E6F10-6BS	Elektrisk frityr med høy varme, benkmodell 10 + 10 liter	mm 600x600x290h (410)
E6F10-3M	Elektrisk frityr med underskap 10 liter	mm 300x600x900h (1020)
E6F10-3MS	Elektrisk frityr med høy varme, med underskap 10 liter	mm 300x600x900h (1020)
E6F10-6M	Elektrisk frityr med underskap 10 + 10 liter	mm 600x600x900h (1020)
E6F10-6MS	Elektrisk frityr med høy varme, med underskap 10 + 10 liter	mm 600x600x900h (1020)

## ELEKTRISKE FRITYRER SERIE MACROS 700

Apparattype	Beskrivelse	Mål: (LxBxH) Benkeplate (total høyde)
E7F10-4B	Elektrisk frityr benkmodell 10 liter	mm 400x700x290h (410)
E7F10-4BS	Elektrisk frityr med høy varme, benkmodell 10 liter	mm 400x700x290h (410)
E7F10-8B	Elektrisk frityr benkmodell 10 + 10 liter	mm 800x700x290h (410)
E7F10-8BS	Elektrisk frityr med høy varme, benkmodell 10 + 10 liter	mm 800x700x290h (410)
E7F10-4M	Elektrisk frityr med underskap 10 liter	mm 400x700x900h (1020)
E7F10-4MS	Elektrisk frityr med høy varme, med underskap 10 liter	mm 400x700x900h (1020)
E7F10-8M	Elektrisk frityr med underskap 10 + 10 liter	mm 800x700x900h (1020)
E7F10-8MS	Elektrisk frityr med høy varme, med underskap 10 + 10 liter	mm 800x700x900h (1020)
E7F18-4M	Elektrisk frityr med underskap 18 liter	mm 400x700x900h (1020)
E7F18-4MEL	Elektrisk frityr med underskap 18 liter, elektronisk betjening	mm 400x700x900h (1020)
E7F18-4MS	Elektrisk frityr med høy varme, med underskap 18 liter	mm 400x700x900h (1020)
E7F18-4MSEL	Elektrisk frityr med høy varme, med underskap 18 liter, elektronisk betjening	mm 400x700x900h (1020)
E7F18-8M	Elektrisk frityr med underskap 18 + 18 liter	mm 800x700x900h (1020)
E7F18-8MEL	Elektrisk frityr med underskap 18 + 18 liter, elektronisk betjening	mm 800x700x900h (1020)
E7F18-8MS	Elektrisk frityr med høy varme, med underskap 18 + 18 liter	mm 800x700x900h (1020)
E7F18-8MSEL	Elektrisk frityr med høy varme, med underskap 18 + 18 liter, elektronisk betjening	mm 800x700x900h (1020)

## ELEKTRISKE FRITYRER SERIE MAXIMA 900

Apparattype	Beskrivelse	Mål: (LxBxH) Benkeplate (total høyde)
E9F18-4M	Elektrisk frityr med underskap 18 liter	mm 400x900x900h (965)
E9F18-4MEL	Elektrisk frityr med underskap 18 liter med elektronisk betjening	mm 400x900x900h (965)
E9F18-8M	Elektrisk frityr med underskap 18 + 18 liter	mm 800x900x900h (965)
E9F18-8MEL	Elektrisk frityr med underskap 18 + 18 liter med elektronisk betjening	mm 800x900x900h (965)
E9F22-4M	Elektrisk frityr med underskap 22 liter	mm 400x900x900h (965)
E9F22-4MS	Elektrisk frityr med underskap 22 liter, med boosterfunksjon	mm 400x900x900h (965)
E9F22-4MEL	Elektrisk frityr med underskap 22 liter med elektronisk betjening	mm 400x900x900h (965)
E9F22-4MSEL	Elektrisk frityr med underskap 22 liter, med boosterfunksjon og elektronisk betjening	mm 400x900x900h (965)
E9F22-8M	Elektrisk frityr med underskap 22 + 22 liter	mm 800x900x900h (965)
E9F22-8MS	Elektrisk frityr med underskap 22 + 22 liter, med boosterfunksjon	mm 800x900x900h (965)
E9F22-8MEL	Elektrisk frityr med underskap 22 + 22 liter med elektronisk betjening	mm 800x900x900h (965)
E9F22-8MSEL	Elektrisk frityr med underskap 22 + 22 liter, med boosterfunksjon og elektronisk betjening	mm 800x900x900h (965)

## ELEKTRISKE FRITYRER SERIE S700

Apparattype	Beskrivelse	Mål: (LxBxH) Benkeplate (total høyde)
SE7F7+7-4M	Elektrisk frityr med underskap, 8 + 8 liter	mm 400x700x900h (910)
SE7F7+7-4M-BF	Elektrisk frityr med underskap, med Bflex betjening, 8 + 8 liter	mm 400x700x900h (910)
SE7F10-4B	Elektrisk frityr benkmodell, 10 liter	mm 400x700x290h (300)
SE7F10-4M	Elektrisk frityr med underskap, 10 liter	mm 400x700x900h (910)
SE7F10-4M-BF	Elektrisk frityr med underskap, med Bflex betjening, 10 liter	mm 400x700x900h (910)
SE7F18-4MS	Elektrisk frityr med boosterfunksjon med underskap, 18 liter	mm 400x700x900h (910)
SE7F18-4MS-BF	Elektrisk frityr med boosterfunksjon med underskap, med Bflex betjening, 18 liter	mm 400x700x900h (910)

## ELEKTRISKE FRITYRER SERIE S900

Apparattype	Beskrivelse	Mål: (LxBxH) Benkeplate (total høyde)
SE9F18-4M	Elektrisk frityr med underskap, 18 liter	mm 400x900x900h (920)
SE9F18-8M	Elektrisk frityr med underskap, 18 + 18 liter	mm 800x900x900h (920)
SE9F22-4MS	Elektrisk frityr med underskap, 22 liter, med boosterfunksjon	mm 400x900x900h (920)
SE9F22-8MS	Elektrisk frityr med underskap, 22 + 22 liter, med boosterfunksjon	mm 800x900x900h (920)
SE9F18-4M-BF	Elektrisk frityr med underskap, med Bflex betjening, 18 liter	mm 400x900x900h (920)
SE9F22-4MS-BF	Elektrisk frityr med underskap, med boosterfunksjon og Bflex betjening, 22 liter	mm 400x900x900h (920)
SE9F22-8MS-BF	Elektrisk frityr med underskap, med boosterfunksjon og Bflex betjening, 22 + 22 liter	mm 800x900x900h (920)

## ELEKTRISKE FRITYRER SERIE LX900 TOP

Apparattype	Beskrivelse	Mål: (LxBxH) Benkeplate (total høyde)
LXE9F18-4	Elektrisk frityr benkmodell, 18 liter	mm 400x900x580h (600)
LXE9F22-4S	Elektrisk frityr med boosterfunksjon, benkmodell, 22 liter	mm 400x900x580h (600)
LXE9F18-4-BF	Elektrisk frityr benkmodell, 18 liter	mm 400x900x580h (600)
LXE9F22-4S-BF	Elektrisk frityr benkmodell, 22 liter, med boosterfunksjon og Bflex betjening	mm 400x900x580h (600)

## ELEKTRISKE FRITYRER SERIE ELT

## TEKNISKE DATA

MODELL	Nominell effekt	Nominell spenning	Tilkoblingsledning	Vekt
	kW	V	mm <sup>2</sup>	kg
ELB 12B-E	6	380-415 3~	4 x 1,5 mm <sup>2</sup>	16
ELB 12+12B-E	2 x 6	380-415 3~	(4 x 1,5 mm <sup>2</sup> ) x 2	26
ELT 18B-E	9	380-415 3~	4 x 1,5 mm <sup>2</sup>	18
ELT 18+18B-E	2 x 9	380-415 3~	(4 x 1,5 mm <sup>2</sup> ) x 2	30
ELT 30B	9,6	380-415 3~	4 x 1,5 mm <sup>2</sup>	25
ELT 12M-E	6	380-415 3~	4 x 1,5 mm <sup>2</sup>	31
ELT 12+12M-E	2 x 6	380-415 3~	(4 x 1,5 mm <sup>2</sup> ) x 2	52
ELT 18M-E	9	380-415 3~	4 x 1,5 mm <sup>2</sup>	34
ELT 18+18M-E	2 x 9	380-415 3~	(4 x 1,5 mm <sup>2</sup> ) x 2	58
ELT 30M	9,6	380-415 3~	4 x 1,5 mm <sup>2</sup>	50

## ELEKTRISKE FRITYRER SERIE PLUS 600

## TEKNISKE DATA

MODELL	Nominell effekt	Nominell spenning	Tilkoblingsledning	Vekt
	kW	V	mm <sup>2</sup>	kg
E6F10-3B	6	380-415 3~ / 220-240 3~	4 x 1 mm <sup>2</sup> / 4 x 1,5 mm <sup>2</sup>	16
E6F10-6B	6 + 6	380-415 3~ / 220-240 3~	4 x 2,5 mm <sup>2</sup> / 4 x 4 mm <sup>2</sup>	30
E6F10-3BS	9	380-415 3~	4 x 1,5 mm <sup>2</sup>	16
E6F10-6BS	9 + 9	380-415 3~	4 x 4 mm <sup>2</sup>	30
E6F10-3M	6	380-415 3~ / 220-240 3~	4 x 1 mm <sup>2</sup> / 4 x 1,5 mm <sup>2</sup>	24
E6F10-3MS	9	380-415 3~	4 x 1,5 mm <sup>2</sup>	24
E6F10-6M	6 + 6	380-415 3~ / 220-240 3~	4 x 2,5 mm <sup>2</sup> / 4 x 4 mm <sup>2</sup>	42
E6F10-6MS	9 + 9	380-415 3~	4 x 4 mm <sup>2</sup>	42

## ELEKTRISKE FRITYRER SERIE MACROS 700

## TEKNISKE DATA

MODELL	Nominell effekt	Nominell spenning	Tilkoblingsledning	Vekt
	kW	V	mm <sup>2</sup>	kg
E7F10-4B	6	380-415 3~ / 220-240 3~	4 x 1 mm <sup>2</sup> / 4 x 1,5 mm <sup>2</sup>	22
E7F10-4BS	9	380-415 3~	4 x 1,5 mm <sup>2</sup>	22
E7F10-8B	6 + 6	380-415 3~ / 220-240 3~	4 x 2,5 mm <sup>2</sup> / 4 x 4 mm <sup>2</sup>	39
E7F10-8BS	9 + 9	380-415 3~	4 x 4 mm <sup>2</sup>	39
E7F10-4M	6	380-415 3~ / 220-240 3~	4 x 1 mm <sup>2</sup> / 4 x 1,5 mm <sup>2</sup>	39
E7F10-4MS	9	380-415 3~	4 x 1,5 mm <sup>2</sup>	39
E7F10-8M	6 + 6	380-415 3~ / 220-240 3~	4 x 2,5 mm <sup>2</sup> / 4 x 4 mm <sup>2</sup>	63
E7F10-8MS	9 + 9	380-415 3~	4 x 4 mm <sup>2</sup>	63
E7F18-4M	13,5	380-415 3N~ / 220-240 3~	5 x 2,5 mm <sup>2</sup> / 4 x 6 mm <sup>2</sup>	50
E7F18-4MEL	13,5	380-415 3N~ / 220-240 3~	5 x 2,5 mm <sup>2</sup> / 4 x 6 mm <sup>2</sup>	50
E7F18-4MS	18	380-415 3N~ / 220-240 3~	5 x 4 mm <sup>2</sup> / 4 x 10 mm <sup>2</sup>	50
E7F18-4MSEL	18	380-415 3N~ / 220-240 3~	5 x 4 mm <sup>2</sup> / 4 x 10 mm <sup>2</sup>	50
E7F18-8M	13,5 + 13,5	380-415 3N~ / 220-240 3~	(5 x 2,5 mm <sup>2</sup> ) x 2 / (4 x 6 mm <sup>2</sup> ) x 2	80
E7F18-8MEL	13,5 + 13,5	380-415 3N~ / 220-240 3~	(5 x 2,5 mm <sup>2</sup> ) x 2 / (4 x 6 mm <sup>2</sup> ) x 2	80
E7F18-8MS	18 + 18	380-415 3N~ / 220-240 3~	(5 x 4 mm <sup>2</sup> ) x 2 / (4 x 10 mm <sup>2</sup> ) x 2	80
E7F18-8MSEL	18 + 18	380-415 3N~ / 220-240 3~	(5 x 4 mm <sup>2</sup> ) x 2 / (4 x 10 mm <sup>2</sup> ) x 2	80

NO

**ELEKTRISKE FRITYRER SERIE 900****TEKNISKE DATA**

MODELL	Nominell effekt	Nominell spenning	Tilkoblingsledning	Vekt
	kW	V	mm <sup>2</sup>	kg
E9F18-4M	18	380-415 3N~ / 220-240 3~	5 x 4 mm <sup>2</sup> / 4 x 10 mm <sup>2</sup>	55
E9F18-4MEL	18	380-415 3N~ / 220-240 3~	5 x 4 mm <sup>2</sup> / 4 x 10 mm <sup>2</sup>	55
E9F18-8M	18 + 18	380-415 3N~ / 220-240 3~	(5 x 4 mm <sup>2</sup> ) x 2 / (4 x 10 mm <sup>2</sup> ) x 2	95
E9F18-8MEL	18 + 18	380-415 3N~ / 220-240 3~	(5 x 4 mm <sup>2</sup> ) x 2 / (4 x 10 mm <sup>2</sup> ) x 2	95
E9F22-4M	18	380-415 3N~ / 220-240 3~	5 x 4 mm <sup>2</sup> / 4 x 10 mm <sup>2</sup>	55
E9F22-4MS	22	380-415 3N~	5 x 6 mm <sup>2</sup>	55
E9F22-4MEL	18	380-415 3N~ / 220-240 3~	5 x 4 mm <sup>2</sup> / 4 x 10 mm <sup>2</sup>	55
E9F22-4MSEL	22	380-415 3N~	5 x 6 mm <sup>2</sup>	55
E9F22-8M	18 + 18	380-415 3N~ / 220-240 3~	(5 x 4 mm <sup>2</sup> ) x 2 / (4 x 10 mm <sup>2</sup> ) x 2	95
E9F22-8MS	22 + 22	380-415 3N~	(5 x 6 mm <sup>2</sup> ) x 2	95
E9F22-8MEL	18 + 18	380-415 3N~ / 220-240 3~	(5 x 4 mm <sup>2</sup> ) x 2 / (4 x 10 mm <sup>2</sup> ) x 2	95
E9F22-8MSEL	22 + 22	380-415 3N~	(5 x 6 mm <sup>2</sup> ) x 2	95

**ELEKTRISKE FRITYRER SERIE S700****TEKNISKE DATA**

MODELL	Nominell effekt	Nominell spenning	Tilkoblingsledning	Vekt
	kW	V	mm <sup>2</sup>	kg
SE7F7+7-4M	16	380-415 3~ / 220-240 3~	4 x 2,5 mm <sup>2</sup> / 4 x 6 mm <sup>2</sup>	43
SE7F7+7-4M-BF	16	380-415 3N~ / 220-240 3~	5 x 2,5 mm <sup>2</sup> / 4 x 6 mm <sup>2</sup>	43
SE7F10-4B	9	380-415 3~	4 x 1,5 mm <sup>2</sup>	37
SE7F10-4M	9	380-415 3~ / 220-240 3~	4 x 1,5 mm <sup>2</sup> / 4 x 2,5 mm <sup>2</sup>	46
SE7F10-4M-BF	9	380-415 3N~ / 220-240 3~	5 x 1,5 mm <sup>2</sup> / 4 x 2,5 mm <sup>2</sup>	46
SE7F18-4MS	18	380-415 3N~ / 220-240 3~	5 x 4 mm <sup>2</sup> / 4 x 10 mm <sup>2</sup>	40
SE7F18-4MS-BF	18	380-415 3N~ / 220-240 3~	5 x 4 mm <sup>2</sup> / 4 x 10 mm <sup>2</sup>	40

**ELEKTRISKE FRITYRER SERIE S900****TEKNISKE DATA**

MODELL	Nominell effekt	Nominell spenning	Tilkoblingsledning	Vekt
	kW	V	mm <sup>2</sup>	kg
SE9F18-4M	18	380-415 3N~ / 220-240 3~	5 x 4 mm <sup>2</sup> / 4 x 10 mm <sup>2</sup>	57
SE9F18-8M	18 + 18	380-415 3N~ / 220-240 3~	(5 x 4 mm <sup>2</sup> ) x 2 / (4 x 10 mm <sup>2</sup> ) x 2	98
SE9F22-4MS	22	380-415 3N~	5 x 6 mm <sup>2</sup>	57
SE9F22-8MS	22 + 22	380-415 3N~	(5 x 6 mm <sup>2</sup> ) x 2	98
SE9F18-4M-BF	18	380-415 3N~ / 220-240 3~	5 x 4 mm <sup>2</sup> / 4 x 10 mm <sup>2</sup>	57
SE9F22-4MS-BF	22	380-415 3N~	5 x 6 mm <sup>2</sup>	57
SE9F22-8MS-BF	22 + 22	380-415 3N~	(5 x 6 mm <sup>2</sup> ) x 2	98

**ELEKTRISKE FRITYRER SERIE LX900 TOP****TEKNISKE DATA**

MODELL	Nominell effekt	Nominell spenning	Tilkoblingsledning	Vekt
	kW	V	mm <sup>2</sup>	kg
LXE9F18-4	18	380-415 3N~ / 220-240 3~	5 x 4 mm <sup>2</sup> / 4 x 10 mm <sup>2</sup>	51
LXE9F22-4S	22	380-415 3N~	5 x 6 mm <sup>2</sup>	51
LXE9F18-4-BF	18	380-415 3N~ / 220-240 3~	5 x 4 mm <sup>2</sup> / 4 x 10 mm <sup>2</sup>	51
LXE9F22-4S-BF	22	380-415 3N~	5 x 6 mm <sup>2</sup>	51

**ELEKTRISKE FRITYRER SERIE ELT****YTELSER**

MODELL	Maksimal mengde mat
	Kg
ELB 12B-E	1
ELB 12+12B-E	1 + 1
ELT 18B-E	1,4
ELT 18+18B-E	1,4 + 1,4
ELT 30B	1,2
ELT 12M-E	1
ELT 12+12M-E	1 + 1
ELT 18M-E	1,4
ELT 18+18M-E	1,4 + 1,4
ELT 30M	1,2

**ELEKTRISKE FRITYRER SERIE PLUS 600****YTELSER**

MODELL	Maksimal mengde mat
	Kg
E6F10-3B	1
E6F10-6B	1 + 1
E6F10-3BS	1,1
E6F10-6BS	1,1 + 1,1
E6F10-3M	1
E6F10-3MS	1,1
E6F10-6M	1 + 1
E6F10-6MS	1,1 + 1,1

**ELEKTRISKE FRITYRER SERIE MACROS 700****YTELSER**

MODELL	Maksimal mengde mat
	Kg
E7F10-4B	1,2
E7F10-4BS	1,4
E7F10-8B	1,2 + 1,2
E7F10-8BS	1,4 + 1,4
E7F10-4M	1,2
E7F10-4MS	1,4
E7F10-8M	1,2 + 1,2
E7F10-8MS	1,4 + 1,4
E7F18-4M	1,8
E7F18-4MEL	1,8
E7F18-4MS	2
E7F18-4MSEL	2
E7F18-8M	1,8 + 1,8
E7F18-8MEL	1,8 + 1,8
E7F18-8MS	2 + 2
E7F18-8MSEL	2 + 2

**ELEKTRISKE FRITYRER SERIE 900****YTELSER**

MODELL	Maksimal mengde mat
	Kg
E9F18-4M	1,8
E9F18-4MEL	1,8
E9F18-8M	1,8 + 1,8
E9F18-8MEL	1,8 + 1,8
E9F22-4M	2
E9F22-4MS	2,3
E9F22-4MEL	2
E9F22-4MSEL	2,3
E9F22-8M	2 + 2
E9F22-8MS	2,3 + 2,3
E9F22-8MEL	2 + 2
E9F22-8MSEL	2,3 + 2,3

**ELEKTRISKE FRITYRER SERIE S700****YTELSER**

MODELL	Maksimal mengde mat
	Kg
SE7F7+7-4M	0,8 + 0,8
SE7F7+7-4M-BF	0,8 + 0,8
SE7F10-4B	1,4
SE7F10-4M	1,4
SE7F10-4M-BF	1,4
SE7F18-4MS	2
SE7F18-4MS-BF	2

**ELEKTRISKE FRITYRER SERIE S900****YTELSER**

MODELL	Maksimal mengde mat
	Kg
SE9F18-4M	2
SE9F18-8M	2 + 2
SE9F22-4MS	2,3
SE9F22-8MS	2,3 + 2,3
SE9F18-4M-BF	2
SE9F22-4MS-BF	2,3
SE9F22-8MS-BF	2,3 + 2,3

**ELEKTRISKE FRITYRER SERIE LX900 TOP****YTELSER**

MODELL	Maksimal mengde mat
	Kg
LXE9F18-4	2
LXE9F22-4S	2,3
LXE9F18-4-BF	2
LXE9F22-4S-BF	2,3

## KOKETIDER OG ANBEFALTE TEMPERATURER


NÆRINGSMIDLER	KOKETIDER	TEMPERATUR
	minutter	°C
<b>FISK</b>		
Reker og blekksprut	2 - 5	180
Froskelår	1 - 3	180
Egg-panerte fiskefileter	2 - 4	190
Sjøtungefileter	2 - 4	190
Ørreter, fiskekroetter	3 - 5	190
Havbrasmer, torsker, multer, muller	2 - 5	190
Blandet frityrstekst fisk	2 - 5	190
<b>KJØTT</b>		
Pølser, hakkekjøtt	2 - 4	170 - 180
Ender, fasaner, (etter vekt)	8 - 15	160 - 190
Kalvehjerne	2 - 3	170 - 180
Kalve- eller svinekoeteletter	4 - 8	180 - 190
Egg-panerte kalveschnitzler	1 - 3	190
Bacon	1	180
Kyllinger	10 - 15	160 - 180
Kalvestek, svinestek, roastbiff ( fra 1 til 2 Kg)	20 - 25	170
Wienerschnitzel	1 - 3	190
<b>POTETER</b>		
Gylne potetskiver	1 - 2	190
Gylne potetbåter	3 - 5	170 - 180
Potetkroetter	3 - 4	180
Pommes pailles	2 - 4	180
<b>GRØNNSAKER</b>		
Brunede artisjokker, auberginer, blomkål, fennikler, squash	2 - 4	190
<b>DESSERTER</b>		
Eple-, ananas-, bananpannekaker	2 - 4	180
Ris- eller semulekroetter	3 - 5	160 - 180
Pannekaker	2 - 4	180

Apparatene er i overensstemmelse med følgende europeiske direktiver:

2014/35/UE	Lavspenningsdirektivet
2014/30/UE	EMC (elektromagnetisk kompatibilitet)
2011/65/EU	Begrensninger i bruk av farlige stoffer i elektrisk og elektronisk utstyr
2006/42/EC	Maskindirektivet og spesielle tilsvarende forskrifter
EN 60335-1	Generelle sikkerhetsbestemmelser for husholdnings- og tilsvarende elektriske apparater
EN 60335-2-37	Særlige bestemmelser for elektriske flerbruks FRITYRER til ervervsmessig bruk

### Apparatenes egenskaper

Typeskiltet befinner seg på frontsidan av apparatet og inneholder alle nødvendige tilkoblingsdata.

		<b>CE</b>	
MOD.	N°:		
Σ Qn			
V	kW:	Hz: 50/60	IPX2
			

### INFORMASJON TIL BRUKERE AV PROFESJONELT UTSTYR



**I henhold til art. 24 i Lovdekretet av 14. mars 2014, nr. 49  
"Gjennomføring av direktivet 2012/19/EU om elektrisk og elektronisk avfall (WEEE)".**

En avfallsdunk med kryss over på apparatet eller på emballasjen indikerer at produktet etter endt brukstid skal behandles separat fra annet avfall for hensiktsmessig behandling og gjenvinning. Særlig organiseres og håndteres spesialavfallet fra dette profesjonelle apparatet etter endt brukstid på en av følgende måter:

- direkte av brukeren, dersom apparatet kom i salg før innføringen av det nye WEEE direktivet og brukeren selv bestemmer seg for å kassere det uten å erstatte det med et nytt, tilsvarende apparat med samme funksjoner;
- av produsenten, forstått som den som først introduserte og markedsførte apparatet i EU-land, eller som selger det nye apparatet som erstatter det forrige med sitt merke i EU-land, dersom brukeren samtidig som han bestemmer seg for å kassere det gamle apparatet, i salg før innføringen av det nye WEEE direktivet, kjøper et nytt, tilsvarende apparat med samme funksjoner. I sistnevnte tilfelle kan brukeren kreve at produsenten henter dette apparatet innen 15 dager etter leveringen av det nye apparatet;
- av produsenten, forstått som den som først introduserte og markedsførte, eller som selger apparatet med sitt merke i EU-land, dersom apparatet kom i salg etter innføringen av det nye WEEE direktivet.

Hensiktsmessig avfallsbehandling for påfølgende resirkulering av apparatet, eller behandling og miljøvennlig kassering, bidrar til å forhindre mulige negative effekter på miljø og helse, og fremmer gjenbruk og/eller resirkulering av materialene apparatet består av.

**Ulovlig deponering av apparatet fra brukerens side innebærer bruk av sanksjoner etter gjeldende lovbestemmelser.**

# INSTALLASJONSINSTRUKSJONER



## BEMERK!

Figurene det henvises til i dette kapittelet, befinner seg på de første sidene i denne manualen.

## BESKRIVELSE AV APPARATET

Robust struktur i stål, med 4 føtter som er justerbare i høyden. Utvendig beklledning i krom-nikkel-stål 18/10.

## TANKEN

Tanken er i edelstål, oljetemperaturen reguleres ved hjelp av en følsom driftstermostat.

Ergonomiske betjeningshåndtak i syntetisk materiale.

## SIKKERHETSANORDNINGER

Apparatet er utstyrt med en sikkerhetstermostat som kobler seg inn og deaktiverer varmeelementene ved overtemperatur p.g.a. feilfunksjon i frityren (for eksempel hvis den slås på uten at det er blitt fylt olje i tanken). For å slå på apparatet igjen, skal man først slå av skillebryteren øverst for å kutte strømforsyningen, la apparatet kjøle seg ned, og så slå på knappen (3) med etiketten "RESET". (se fig. 1). Deretter skal man følge instruksjonene i avsnittet I GANGSETTING for å slå på apparatet igjen.

## I GANGSETTING

Fjern emballasjen før du forbereder igangsetting av apparatet.

Noen deler er beskyttet med pålimt vernebekledning, som må fjernes forsiktig.

Dersom det skulle sitte igjen limrester, må disse rengjøres med egnede stoffer; bruk aldri av noen grunn slipende stoffer; vi henviser til instruksjonene i avsnittet IVARETAKELSE AV APPARATET.

## Installasjonssted

Det anbefales å plassere apparatet i et rom med god ventilasjon, helst under en avtrekksvifte. Det er mulig å montere apparatet enkeltvis eller sette det sammen med andre apparater. En minimum avstand på 150 mm fra sidene må i alle tilfeller overholdes og 150 mm fra baksiden. Før man utfører elektrisk tilslutning, må man kontrollere på apparatets typeskilt om det er tilpasset til og egnet for den tilgjengelige strømtypen.

## Romventilasjon

I rommet hvor apparatet er installert må det være noen luftuttak for å garantere korrekt funksjon av apparatet

og luftskifte i selve rommet. Luftuttakene må ha egnede dimensjoner, de må ha gitterbeskyttelse og være plassert slik at de ikke kan tilstoppes.

## Forsiktig - advarsel

**Ikke installer apparatet nær andre apparater som når for høye temperaturer, slik at de elektriske delene ikke skades.**

## Lovforskrifter, tekniske regler og standarder

Fabrikanten erklærer at apparatene er i samsvar med EU-direktivene, og krever at installasjonen utføres etter gjeldende forskrifter.

Under forberedelse av monteringen må man overholde følgende forordninger:

- gjeldende CEI-forskrifter
- lokale byggeforskrifter og brannvernregler
- gjeldende ulykkesforebyggende forskrifter
- anvisninger fra strømleverandøren

## INSTALLASJON

Montering, installasjon og vedlikehold av apparatet skal utføres av kommunalt godkjente bedrifter.

Fabrikanten fraskriver seg ethvert ansvar ved dårlig funksjon av apparatet som skyldes feil eller ikke-konform installasjon.

## Installasjonsprosedyrer

For riktig nivellering av apparatet skal man regulere de høydejusterbare føttene.

## Sikkerhetsanvisninger

Ved enkeltvis installasjon av følgende modeller: ELT 12M-E, ELT 18M-E, E6F10-3MS, E6F10-3M, E7F18-4M, E7F18-4MS, E7F18-4MEL, E7F18-4MSEL, E7F10-4MS, E7F10-4M, SE7F10-4M, SE7F10-4MEL, SE7F10-4MBS, E9F18-4M, E9F22-4MS, E9F22-4M, SE9F18-4M, SE9F18-4M-BF, SE9F22-4MS-BF, (ikke serieinstallasjon), skal man feste benet med veltebeskyttelse til gulvet med passende skruerplugg (se fig. 4).

Ved installasjon av modellene som veier mer enn 40 Kg, E7F10-4M, E7F10-4MS, E7F10-8B, E7F10-8BS, E7F10-8M, E7F10-8MS, E6F10-6B, E6F10-6BS, E6F10-6M, E6F10-6MS, E7F18-4MEL, E7F18-4MSEL, E9F18-4M, SE7F10-

4M, SE7F10-4MEL, SE7F10-4M-BF samt modellene som forutseter ben med veltebeskyttelse, skal man la det være en avstand på over 50 cm fra sideveggen, og på minst 20 cm fra veggen bak, for montering av kabelen.

### Advarsel!

**Før man utfører noe som helst inngrep på apparatet, skal man koble fra strømtilførselen.**

For direkte tilkobling til strømmettet, er det nødvendig å ha en anordning med en åpningsavstand på kontaktene som garanterer full strømfra kobling under tilstander i overspenningskategori III, i overensstemmelse med installasjonsreglene. Hvis strømledningen er skadet, må den skiftes ut av produsenten, teknisk service, eller uansett av en person med lignende kvalifikasjon.

**Advarsel! Den gul-grønne jordledningen skal aldri avbrytes.**

## ELEKTRISK TILSLUTNING

- 1) Installer en skillebryter med magnetotermisk utløser og differensialspærre nær apparatet hvis det ikke allerede er en slik.
- 2) Koble skillebryteren til terminalblokken som vist på figuren og i de elektriske skjemaene .
- 3) Tilkoblingsledningen må ha egenskaper som ikke er dårligere enn typen H07RN-F, tåle en brukstemperatur på minst 80 °C og ha et tverrsnitt som egner seg til apparatet (se tabellen med TEKNISKE DATA).
- 4) Før ledningen gjennom ledningskveileren og stram ledningskveileren, koble strømlederne til riktig posisjon i terminalblokken og fest dem. Den gul-grønne jordledningen må være lengre enn de andre, slik at denne frakobles etter spenningsledningene i tilfelle ledningsholderen skulle bli ødelagt.

### Ekvipotensial

Koble apparatet til et ekvipotensialt system. Sukkerbiten er plassert nær inngangen til kabelen.

Denne er merket med følgende symbol:



### Viktig : driftsprøve av apparatet

Før anlegget igangsettes, må det utføres en driftsprøve for å vurdere de operative forholdene til hver enkelt del, og for å identifisere eventuelle feil. I denne fasen er det viktig at alle sikkerhets- og hygieneforhold overholdes strengt. Utfør følgende kontroller under driftsprøven:

- 1) undersøk at strømspenningen er konform med apparatets strømspenning.
- 2) slå på den automatiske skillebryteren for å undersøke den elektriske tilslutningen.
- 3) undersøk at sikkerhetsanordningene fungerer korrekt.

Når driftsprøven er overstått, skal man om nødvendig lære opp brukeren hensiktsmessig, slik at han får all nødvendig kompetanse for å idriftsette apparatet under sikkerhetsforhold, som forutsett av de gjeldende lovene i brukslandet.

### Bemerk!

**Fabrikanten er ikke ansvarlig og gir ingen garantierstatning for skader som skyldes ukorrekte og ikke-konforme installasjoner i forhold til installasjonsanvisningene.**

## BRUKSANVISNINGER

**ADVARSEL: la aldri apparatet være uten tilsyn under bruk. Pass på at hovedstrømforsyningen frakobles etter bruk.**

Denne typen apparater er ment for bruk til kommersielle anvendelser, som f.eks. på kjøkken i restauranter, kantiner, sykehus og i bedrifter som bakerier, slakterier, osv. Apparatene er ikke ment for kontinuerlig masseproduksjon av mat.

**Dette apparatet er ikke egnet til å brukes av personer (inkludert barn) med reduserte psykiske eller motoriske egenskaper, eller med manglende erfaring eller kjennskap, med mindre disse ikke blir overvåket eller gitt instruksjoner om bruk av apparatet av en person som står ansvarlig for deres sikkerhet. Pass på at barn ikke leker med apparatet.**

I alle modeller skal man fylle oljetanken opp til mellomnivå, dvs. midt mellom merkene for minimums- og maksimumsnivå i selve tanken (se fig. 2).

**Oljenivået må aldri gå under merket for minimumsnivået, da det er fare for brann.** Når man tømmer ut oljen, skal man først forsikre seg om at den er kald, og deretter betjene tømmespaken "L" (se fig. 2).

### Merknader

Vi anbefaler bruk av olje med røykpunkt på over 200 °C. Røykpunktet kan variere og er avhengig av raffineringsgraden, frø-variasjonen, sesongmessige forhold og dyrkingsteknikker. Røykpunktet avtar - eventuelt betydelig - hvis oljen ikke oppbevares korrekt (husk at den skal beskyttes mot lys og varme), og hvis den allerede har vært brukt til andre frityrstekinger.

Vi fraråder å bruke gammel olje, da flammetemperaturen avtar ved langvarig bruk, og tendensen til plutselig koking øker.

Spesielt voluminøs mat eller mat som ikke har fått renne av seg kan forårsake plutselig kokende olje.

Apparatet kan brukes med fast fett (smult). For denne anvendelsen skal man bruke **modellene EL** eller **BF** (se avsnittet MELTING-funksjon).

Apparatet må installeres og brukes på en slik måte at vann ikke kommer i kontakt med fett eller olje.

### Advarsler for tømning og filtrering av olje

- La oljen avkjøles før du filtrerer den eller tømmer den ut i tanken.
- Vi anbefaler å tømme oljen i tanken i flere omganger.
- Vær spesielt oppmerksom når du håndterer tanken med olje.

### Påslåing

Man slår på frityren ved å vri termostatbryteren (4) i den stillingen som tilsvarer ønsket temperatur. Driften kontrolleres av to varselamper på kontrollpanelet (se fig. 1). Den grønne varselampen (1) lyser og viser at apparatet får strømtilførsel.

Den oransje varselampen (2) slår seg periodisk av og på under normal drift for å vise når varmeelementene varmer opp oljen for å holde den på innstilt temperatur.

### Avslåing

For å slå av apparatet etter bruk, er det tilstrekkelig å vri termostatbryteren i minimumsstilling og passe på å slå av apparatets hovedbryter. Dessuten skal man sette på de medleverte lokkene for å beskytte og sikre oljen i tanken.

## MODELLER MED ELEKTRONISKE KOMMANDOER

### FUNKSJON ELEKTRONISKE KOMMANDER (se fig.5)

#### Regulering av steiketid

Ved avskrudd frityr, med strømkabelen koblet til strømmettet, vil displayet "A" vise temperaturverdien ved oljen inne i tanken.

Trykk lett på piltastene (B) for å øke eller minske temperaturverdien ved steikeoljen.

Displayet viser valgt temperaturverdi og et akustisk signal vil bekrefte at innstillingen har blitt registrert.

Ved endt operasjon vil displayet vise temperaturverdien inne i tanken på nytt.

Reguleringen av steketemperaturen kan utføres med avskrudd eller påskrudd frityr.

I tilfelle man skulle komme til å stille inn en temperaturverdi som er lavere enn den i tanken, er det nødvendig å vente på at oljen avkjøles.

#### På- og avskruing

For å skru på frityren må man holde påskruingsknappen "C" inne i noen sekunder, den grønne led-en "D" begynner å blinke, noe som betyr at frityren er skrudd på og holder på å varme opp oljen.

Ved oppnåelse av innstilt temperatur vil frityren varsle med et akustisk signal. På dette tidspunktet vil frityren gå over til modus for opprettholdelse av temperaturen og vil kontinuerlig skrus av og på for å opprettholde konstant temperaturverdi ved oljen.

Man vil høre et akustisk signal hver gang frityren når innstilt temperatur.

For å skru av frityren må man holde tasten "C" inne i noen sekunder, den grønne led-en "D" vil slutte å blinke og i displayet "A" vil temperaturen ved oljen inne i tanken vise.

### MELTING-funksjon

Melting-funksjonen gjør det mulig å varme opp oljen uten brå temperaturøkninger ved å la frityren virke på syklisk vis. Denne funksjonen brukes først og fremst i de kalde vintermånedene når oljen har en tendens til å bli solid eller i tilfelle man bruker vegetabilsk fett til frityrsteiking.

Ved å fungerende vekselvis vil frityren smelte fettset som benyttes i frityrsteikingen uten at dette brenner seg.

For å aktivere melting-funksjonen må man holde tasten "E" inne i noen sekunder, den røde led-en "F" begynner å blinke, frityren vil begynne å virke på syklisk vis helt til den når en temperatur på 100 °C. Når dette har skjedd, vil frityren automatisk gå over i kontinuerlig funksjon og varme opp oljetemperaturen til innstilt verdi.

Melting-funksjonen kan aktiveres eller deaktiveres når som helst ved å holde tasten "E" inne i noen sekunder.

Hvis man aktiverer melting-funksjonen før man skrur på frityren vil man, når man når 100 °C, automatisk gå over til bevaringstilstand som opprettholder oljetemperaturen ved 100 °C.

For å gå tilbake til kontinuerlig funksjon er det nok å trykke på piltastene "B". Da vil frityren begynne å varme opp oljen helt til den når innstilt temperatur.

### Advarsel

- Apparatet er utstyrt med en sikkerhetsbryter som kobler fra varmeelementene når hodeenheten, avhengig av modell, roteres eller fjernes (se avsnittet RENGJØRING AV TANKEN).

- Hvis det skulle oppdages uvanlige feilfunksjoner i frityrer med elektronisk betjening, skal man undersøke mikrobryteren på baksiden av effektbasen inne i kontrollpanelet. Denne skal reguleres som vist på figuren under:



## BFLEX MODELLENE

### ELEKTRONISKE KONTROLLFUNKSJONER (se fig. 6)

#### Påslåing, regulering og avslåing

Når frityrkokeren er avslått, strømledningen sitter i kontakten og hovedbryteren "C" er på, vil skjermen "A" vise "OFF".

For å slå på frityrkokeren, skal man holde bryteren "B" inntrykt noen sekunder helt til man hører et lydsignal. På skjermen vises standardtemperaturen 190°, og symbolet "°C" blinker.

For å endre steketemperatur, skal man trykke raskt inn bryteren "B" og vri den. Når skjermen viser ønsket temperatur, skal man trykke inn bryteren "B" igjen for å lagre den nye temperaturen.

Når frityrkokeren når den innstilte temperaturen vil det

høres et lydsignal, og symbolet "C" lyser fast. Deretter vil fritrykokeren vekselvis slå seg av og på for å holde oljetemperaturen konstant.

Det vil høres et lydsignal hver gang fritrykokeren når den innstilte temperaturen.

For å slå av fritrykokeren, skal man holde bryteren "B" inntrykt i noen sekunder. Skjermen "A" viser ordet "HOT" så lenge oljetemperaturen holder seg over 60°C. Hvis temperaturen går under 60°C, vises ordet "OFF".

### SMELTEFUNKSJON

Med smeltefunksjonen kan man varme oljen uten plutselige temperaturøkninger ved å la fritrykokeren fungere syklisk.

Denne funksjonen brukes hovedsakelig i de kalde månedene når oljen har en tendens til å stivne, eller når det brukes vegetabilsk fett til frityrsteking.

Ved vekselvis å slå seg av og på, vil fritrykokeren smelte stekefettet uten risiko for å brenne det.

For å aktivere smeltefunksjonen, skal man trykke raskt inn bryteren "D". Led-lyset "F" slår seg på, og skjermen viser automatisk 100°C. Fritrykokeren starter en syklisk funksjon helt til den når 100 °C. Deretter vil den automatisk opprettholde oljetemperaturen på 100 °C.

Smeltefunksjonen kan aktiveres og deaktiveres når som helst ved å trykke raskt på bryteren "D".

Hvis man aktiverer smeltefunksjonen når oljetemperaturen er høyere enn 100°C, vil fritrykokeren vente til oljen avkjøles ned til 100°C, deretter vil den automatisk opprettholde oljetemperaturen på 100 °C.

### Advarsel

Apparatet er utstyrt med følgende sikkerhetsanordninger:

- Hvis led-lyset "G" lyser, betyr det at motstanden ikke er vridd helt inn i vannrett driftsposisjon.
- Hvis led-lyset "H" lyser, betyr det at sikkerhetstermostatet har koblet seg inn (se kapittelet SIKKERHETSANORDNINGER)

I disse tilfellene virker ikke fritrykokeren før sikkerhetsanordningene er gjenopprettet.

Slå av hovedbryteren "C" når du er ferdig med den daglige bruken av fritrykokeren.

### Ytelser

Maksimalytelsen og maksimal timeproduksjon på de forskjellige frityrmodellene står oppført i tabellen YTSELER. Konsulter tabellen KOKETIDER OG ANBEFALTE TEMPERATURER for å få noen råd om koketider.

## VEDLIKEHOLD

**Vedlikeholdsoperasjonene må utføres av kvalifisert personale.**

**Før hver vedlikeholdsoperasjon må man koble apparatet fra strømmen.**

Kontroller de elektriske ledningene, kommandoene og motstandene. Bruk kun originale reservedeler. Hvis

strømledningen av noen grunn må skiftes ut, skal man bruke ledninger av typen H07 RN-F (se tabellen TEKNISKE DATA).

Etter hvert teknisk inngrep og vedlikehold skal montøren utføre testing før apparatet settes i funksjon igjen.

### Advarsel

I fritrykokerne som har tanker med oljeforsegling på termostatene, er det nødvendig å kontrollere denne forseglingen regelmessig. God strømming av koblingen gjør det mulig å unngå eventuelle oljelekkasjer som på lang sikt kan forårsake ulemper.

## IVARETAKELSE AV APPARATET

### ADVARSEL!

- **Før rengjøring slå av apparatet og la det kjøles ned.**
- **I tilfelle det brukes apparater som tilfører strøm, bruk utkoblingsbryteren for å kutte strømtilførselen.**

En grundig daglig rengjøring av apparatet vil sikre perfekt drift og lang varighet.

Overflatene i stål skal rengjøres med oppvaskmiddel (for vanlig oppvask) blandet ut i veldig varmt vann og ved bruk av en myk klut; for smuss det er vanskeligere å fjerne bruk etylsprit, aceton eller annet løsemiddel uten halogen. **Ikke bruk skurepulver eller etsende stoffer som kloridisk syre/saltsyre eller svovelsyre. Bruk av syrer kan medføre redusert drift og sikkerhet av apparatet.** Ikke bruk børster, stålull eller svamper med slipende effekt som er lagd av metall eller andre legeringer som kan smitte av med rustflekker. Av den samme årsaken skal man unngå kontakt med gjenstander i jern.

Se opp for svamper eller børster i rustfritt stål som, selv om de ikke smitter overflatene med rust, kan forårsake stygge riper. Metallstøv, rester av metallfiser fra arbeider og jernholdig materiale generelt kan forårsake dannelse av rustflekker hvis dette kommer i kontakt med overflatene i edelstål. Eventuelle rustflekker i overflaten, som også kan være tilstede på nye apparater, kan fjernes med rengjøringsmiddel fortynt i vann og en svamp av typen Scotch Brite.

Om apparatet er spesielt skittent, så bruk for all del ikke sandpapir eller smergelpapir. Vi anbefaler derimot bruk av syntetiske svamper (f. eks. svampen fra Scotchbrite).

Stoffer for sølvpusk skal heller ikke brukes, og man må passe seg for damp fra kloridisk eller svovelsyre som kommer fra for eksempel fra vasking av gulv. **Ikke rett vannstråler mot apparatet for å unngå å skade det.** Etter rengjøring, skyll nøye med rent vann og tørk nøye med en klut.

## RENGJØRING AV TANKEN

Følgende operasjoner må utføres med avslått og avkjølt apparat med strømmen frakoblet.

### Modeller i serien ELT

Dra ut resistorenes hodeenhet ved å skru av skruen "V" (se fig. 2), og tøm tanken ved å åpne tømmekranen "L"

mens du sørger for å filtrere oljen med det dertil bestemte filteret.

Noen fritrymodeller er utstyrt med uttrekkbar tank; for å tømme oljen, skal man dra ut tanken når den er kald, og deretter rengjøre den og filtrere eller skifte ut den brukte fritryroljen.

Når man har utført all rengjøringen, skal man alltid konsultere avsnittet IVARETAKELSE AV APPARATET, sette på plass hodeenheten og feste den godt.

#### Andre modeller

For nøyaktigere og lettere rengjøring kan resistor-enheten løftes opp.

Tøm tanken ved å åpne tømme-kranen "L", mens du sørger for å filtrere oljen med det dertil bestemte filteret.

Manuelt flytte motstanden forsamlingsen til det låses i hevet posisjon eller rotere motstandene i tanken (Fig. 3A).

Utfør all rengjøring som beskrevet i avsnittet IVARETAKELSE AV APPARATET, og sett på plass resistor-enheten.

På modellene i serie 600 må man trykke på knappen som sitter til venstre for resistor-enheten for å frigjøre denne (se fig. 3).

#### OPPBEVARING OG LAGRING

Hvis apparatet skal være ute av drift i en lang periode, skal man gå frem på følgende måte:

- 1) slå av apparatets skillebryter for å bryte tilknytningen til hovedstrømlinjen.
- 2) rengjør apparatet og området rundt grundig
- 3) smør overflatene i edelstål med et tynt lag matolje
- 4) utfør alle vedlikeholdsoperasjonene
- 5) dekk apparatet med en bekledding, og la det være noen åpninger for luftsirkulasjon
- 6) Oppbevar apparatet på et tørt sted med en temperatur på mellom -5 og + 40 °C.

#### OPPFØRSEL VED FUNKSJONSSVIKT AV APPARATET

Ved funksjonssvikt skal man straks koble apparatet fra strømmen og melde fra til kundeserviceavdelingen.

#### ADVARSEL!

**Hvis det er nødvendig å montere fritryren på et transportmiddel, skal man alltid tømme tanken før man setter kjøretøyet i bevegelse.**

**På grunn av gynging kan tanken skades, og dessuten kan oljen renne ut av selve tanken.**

#### GARANTISEDDEL

FIRMA: \_\_\_\_\_

VEI: \_\_\_\_\_

POSTNUMMER: \_\_\_\_\_ STED: \_\_\_\_\_

DISTRIKT: \_\_\_\_\_ INSTALLASJONS DATO: \_\_\_\_\_

MODELL \_\_\_\_\_

KOMPONENTNUMMER: \_\_\_\_\_

NO

#### ADVARSEL

Produsenten fraskriver seg ethvert ansvar for mulige unøyaktigheter som måtte finnes i dette heftet som følge av kopierings- eller trykkfeil. Produsenten forbeholder seg videre retten til å gjøre de endringer på produktet som anses som nyttige eller nødvendige, uten at de grunnleggende egenskapene endres. Produsenten fraskriver seg ethvert ansvar i tilfelle forskriftene i håndboken ikke overholdes til punkt og prikke.

Produsenten fraskriver seg ethvert ansvar for direkte eller indirekte skader som skyldes feilaktig installasjon, tukling, ufullstendig vedlikehold eller feilaktig bruk av apparatet.

---

Mått	<b>243</b>
Tekniska data	<b>245</b>
Friteringstid och rekommenderade temperaturer	<b>249</b>
Installationsanvisningar	<b>251</b>

---

## ELEKTRISKA FRITÖSER I ELT-SERIEN

Typ av apparat	Beskrivning	Dim.: (LxDxH) Arbetsyta (totalhöjd)
ELB 12B-E	Kraftfull elektrisk fritös av bänkmmodell, 12 liter	mm 310x530x310h (450)
ELB 12+12B-E	Kraftfull elektrisk fritös av bänkmmodell, 12 + 12 liter	mm 615x530x310h (450)
ELT 18B-E	Kraftfull elektrisk fritös av bänkmmodell, 18 liter	mm 365x530x310h (450)
ELT 18+18B-E	Kraftfull elektrisk fritös av bänkmmodell, 18 + 18 liter	mm 750x530x310h (450)
ELT 30B	Elektrisk fritös av bänkmmodell, 30 liter	mm 615x530x310h (450)
ELT 12M-E	Kraftfull elektrisk fritös med underskåp, 12 liter	mm 310x530x850h (990)
ELT 12+12M-E	Kraftfull elektrisk fritös med underskåp, 12 + 12 liter	mm 615x530x850h (990)
ELT 18M-E	Kraftfull elektrisk fritös med underskåp, 18 liter	mm 365x530x850h (990)
ELT 18+18M-E	Kraftfull elektrisk fritös med underskåp, 18 + 18 liter	mm 750x530x850h (990)
ELT 30M	Elektrisk fritös med underskåp, 30 liter	mm 615x530x850h (990)

## ELEKTRISKA FRITÖSER I 600-SERIEN

Typ av apparat	Beskrivning	Dim.: (LxDxH) Arbetsyta (totalhöjd)
E6F10-3B	Elektrisk fritös av bänkmmodell, 10 liter	mm 300x600x290h (410)
E6F10-6B	Elektrisk fritös av bänkmmodell, 10 + 10 liter	mm 600x600x290h (410)
E6F10-3BS	Kraftfull elektrisk fritös av bänkmmodell, 10 liter	mm 300x600x290h (410)
E6F10-6BS	Kraftfull elektrisk fritös av bänkmmodell, 10 + 10 liter	mm 600x600x290h (410)
E6F10-3M	Elektrisk fritös med underskåp, 10 liter	mm 300x600x900h (1020)
E6F10-3MS	Kraftfull elektrisk fritös med underskåp, 10 liter	mm 300x600x900h (1020)
E6F10-6M	Elektrisk fritös med underskåp, 10 + 10 liter	mm 600x600x900h (1020)
E6F10-6MS	Kraftfull elektrisk fritös med underskåp, 10 + 10 liter	mm 600x600x900h (1020)

## ELEKTRISKA FRITÖSER I 700-SERIEN

Typ av apparat	Beskrivning	Dim.: (LxDxH) Arbetsyta (totalhöjd)
E7F10-4B	Elektrisk fritös av bänkmmodell, 10 liter	mm 400x700x290h (410)
E7F10-4BS	Kraftfull elektrisk fritös av bänkmmodell, 10 liter	mm 400x700x290h (410)
E7F10-8B	Elektrisk fritös av bänkmmodell, 10 + 10 liter	mm 800x700x290h (410)
E7F10-8BS	Kraftfull elektrisk fritös av bänkmmodell, 10 + 10 liter	mm 800x700x290h (410)
E7F10-4M	Elektrisk fritös med underskåp, 10 liter	mm 400x700x900h (1020)
E7F10-4MS	Kraftfull elektrisk fritös med underskåp, 10 liter	mm 400x700x900h (1020)
E7F10-8M	Elektrisk fritös med underskåp, 10 + 10 liter	mm 800x700x900h (1020)
E7F10-8MS	Kraftfull elektrisk fritös med underskåp, 10 + 10 liter	mm 800x700x900h (1020)
E7F18-4M	Elektrisk fritös med underskåp, 18 liter	mm 400x700x900h (1020)
E7F18-4MEL	Elektrisk fritös med underskåp med elektroniska kontrollvred, 18 liter	mm 400x700x900h (1020)
E7F18-4MS	Kraftfull elektrisk fritös med underskåp, 18 liter	mm 400x700x900h (1020)
E7F18-4MSEL	Kraftfull elektrisk fritös med underskåp med elektroniska kontrollvred, 18 liter	mm 400x700x900h (1020)
E7F18-8M	Elektrisk fritös med underskåp, 18 + 18 liter	mm 800x700x900h (1020)
E7F18-8MEL	Elektrisk fritös med underskåp med elektroniska kontrollvred, 18 + 18 liter	mm 800x700x900h (1020)
E7F18-8MS	Kraftfull elektrisk fritös med underskåp, 18 + 18 liter	mm 800x700x900h (1020)
E7F18-8MSEL	Kraftfull elektrisk fritös med underskåp med elektroniska kontrollvred, 18 + 18 liter	mm 800x700x900h (1020)

## ELEKTRISKA FRITÖSER I 900-SERIEN

Typ av apparat	Beskrivning	Dim.: (LxDxH) Arbetsyta (totalhöjd)
E9F18-4M	Elektrisk fritös med underskåp, 18 liter	mm 400x900x900h (965)
E9F18-4MEL	Elektrisk fritös med underskåp, 18 liter med elektriska kontrollvred	mm 400x900x900h (965)
E9F18-8M	Elektrisk fritös med underskåp, 18 + 18 liter	mm 800x900x900h (965)
E9F18-8MEL	Elektrisk fritös med underskåp, 18 + 18 liter med elektriska kontrollvred	mm 800x900x900h (965)
E9F22-4M	Elektrisk fritös med underskåp, 22 liter	mm 400x900x900h (965)
E9F22-4MS	Elektrisk fritös med underskåp, 22 liter, strömförsörjd	mm 400x900x900h (965)
E9F22-4MEL	Elektrisk fritös med underskåp, 22 liter med elektriska kontrollvred	mm 400x900x900h (965)
E9F22-4MSEL	Elektrisk fritös med underskåp, 22 liter, strömförsörjd och med elektriska kontrollvred	mm 400x900x900h (965)
E9F22-8M	Elektrisk fritös med underskåp, 22 + 22 liter	mm 800x900x900h (965)
E9F22-8MS	Elektrisk fritös med underskåp, 22 + 22 liter, strömförsörjd	mm 800x900x900h (965)
E9F22-8MEL	Elektrisk fritös med underskåp, 22 + 22 liter med elektriska kontrollvred	mm 800x900x900h (965)
E9F22-8MSEL	Elektrisk fritös med underskåp, 22 + 22 liter, strömförsörjd och med elektriska kontrollvred	mm 800x900x900h (965)

## ELEKTRISKA FRITÖSER I S700-SERIEN

Typ av apparat	Beskrivning	Dim.: (LxDxH) Arbetsyta (totalhöjd)
SE7F7+7-4M	Elektrisk fritös med underskåp, 8 + 8 liter	mm 400x700x900h (910)
SE7F7+7-4M-BF	Elektrisk fritös med underskåp, med Bflex kontrollvred, 8 + 8 liter	mm 400x700x900h (910)
SE7F10-4B	Elektrisk fritös av bänkmmodell, 10 liter	mm 400x700x290h (300)
SE7F10-4M	Elektrisk fritös med underskåp, 10 liter	mm 400x700x900h (910)
SE7F10-4M-BF	Elektrisk fritös med underskåp, med Bflex kontrollvred, 10 liter	mm 400x700x900h (910)
SE7F18-4MS	Elektrisk fritös med underskåp, strömförsörjd, 18 liter	mm 400x700x900h (910)
SE7F18-4MS-BF	Elektrisk fritös med underskåp strömförsörjd, med Bflex kontrollvred, 18 liter	mm 400x700x900h (910)

## ELEKTRISKA FRITÖSER I S900-SERIEN

Typ av apparat	Beskrivning	Dim.: (LxDxH) Arbetsyta (totalhöjd)
SE9F18-4M	Elektrisk fritös med underskåp, 18 liter	mm 400x900x900h (920)
SE9F18-8M	Elektrisk fritös med underskåp, 18 + 18 liter	mm 800x900x900h (920)
SE9F22-4MS	Elektrisk fritös med underskåp, strömförsörjd, 22 liter	mm 400x900x900h (920)
SE9F22-8MS	Elektrisk fritös med underskåp, strömförsörjd, 22 + 22 liter	mm 800x900x900h (920)
SE9F18-4M-BF	Elektrisk fritös med underskåp, med Bflex kontrollvred, 18 liter	mm 400x900x900h (920)
SE9F22-4MS-BF	Elektrisk fritös med underskåp, strömförsörjd och, med Bflex kontrollvred, 22 liter	mm 400x900x900h (920)
SE9F22-8MS-BF	Elektrisk fritös med underskåp, strömförsörjd och med Bflex kontrollvred, 22 + 22 liter	mm 800x900x900h (920)

## ELEKTRISKA FRITÖSER I LX900 TOP-SERIEN

Typ av apparat	Beskrivning	Dim.: (LxDxH) Arbetsyta (totalhöjd)
LXE9F18-4	Elektrisk fritös av bänkmmodell (på konsol), 18 liter	mm 400x900x580h (600)
LXE9F22-4S	Kraftfull elektrisk fritös av bänkmmodell (på konsol), 22 liter	mm 400x900x580h (600)
LXE9F18-4-BF	Elektrisk fritös av bänkmmodell med Bflex kontrollvred (på konsol), 18 liter	mm 400x900x580h (600)
LXE9F22-4S-BF	Kraftfull elektrisk fritös av bänkmmodell med Bflex kontrollvred (på konsol), 22 liter	mm 400x900x580h (600)

**ELEKTRISKA FRITÖSER I ELT-SERIEN****TEKNISKA DATA**

MODELL	Nominell effekt	Märkspänning	Anslutningskabel	Vikt
	kW	V	mm <sup>2</sup>	kg
ELB 12B-E	6	380-415 3~	4 x 1,5 mm <sup>2</sup>	16
ELB 12+12B-E	2 x 6	380-415 3~	(4 x 1,5 mm <sup>2</sup> ) x 2	26
ELT 18B-E	9	380-415 3~	4 x 1,5 mm <sup>2</sup>	18
ELT 18+18B-E	2 x 9	380-415 3~	(4 x 1,5 mm <sup>2</sup> ) x 2	30
ELT 30B	9,6	380-415 3~	4 x 1,5 mm <sup>2</sup>	25
ELT 12M-E	6	380-415 3~	4 x 1,5 mm <sup>2</sup>	31
ELT 12+12M-E	2 x 6	380-415 3~	(4 x 1,5 mm <sup>2</sup> ) x 2	52
ELT 18M-E	9	380-415 3~	4 x 1,5 mm <sup>2</sup>	34
ELT 18+18M-E	2 x 9	380-415 3~	(4 x 1,5 mm <sup>2</sup> ) x 2	58
ELT 30M	9,6	380-415 3~	4 x 1,5 mm <sup>2</sup>	50

**ELEKTRISKA FRITÖSER I 600-SERIEN****TEKNISKA DATA**

MODELL	Nominell effekt	Märkspänning	Anslutningskabel	Vikt
	kW	V	mm <sup>2</sup>	kg
E6F10-3B	6	380-415 3~ / 220-240 3~	4 x 1 mm <sup>2</sup> / 4 x 1,5 mm <sup>2</sup>	16
E6F10-6B	6 + 6	380-415 3~ / 220-240 3~	4 x 2,5 mm <sup>2</sup> / 4 x 4 mm <sup>2</sup>	30
E6F10-3BS	9	380-415 3~	4 x 1,5 mm <sup>2</sup>	16
E6F10-6BS	9 + 9	380-415 3~	4 x 4 mm <sup>2</sup>	30
E6F10-3M	6	380-415 3~ / 220-240 3~	4 x 1 mm <sup>2</sup> / 4 x 1,5 mm <sup>2</sup>	24
E6F10-3MS	9	380-415 3~	4 x 1,5 mm <sup>2</sup>	24
E6F10-6M	6 + 6	380-415 3~ / 220-240 3~	4 x 2,5 mm <sup>2</sup> / 4 x 4 mm <sup>2</sup>	42
E6F10-6MS	9 + 9	380-415 3~	4 x 4 mm <sup>2</sup>	42

**ELEKTRISKA FRITÖSER I 700-SERIEN****TEKNISKA DATA**

MODELL	Nominell effekt	Märkspänning	Anslutningskabel	Vikt
	kW	V	mm <sup>2</sup>	kg
E7F10-4B	6	380-415 3~ / 220-240 3~	4 x 1 mm <sup>2</sup> / 4 x 1,5 mm <sup>2</sup>	22
E7F10-4BS	9	380-415 3~	4 x 1,5 mm <sup>2</sup>	22
E7F10-8B	6 + 6	380-415 3~ / 220-240 3~	4 x 2,5 mm <sup>2</sup> / 4 x 4 mm <sup>2</sup>	39
E7F10-8BS	9 + 9	380-415 3~	4 x 4 mm <sup>2</sup>	39
E7F10-4M	6	380-415 3~ / 220-240 3~	4 x 1 mm <sup>2</sup> / 4 x 1,5 mm <sup>2</sup>	39
E7F10-4MS	9	380-415 3~	4 x 1,5 mm <sup>2</sup>	39
E7F10-8M	6 + 6	380-415 3~ / 220-240 3~	4 x 2,5 mm <sup>2</sup> / 4 x 4 mm <sup>2</sup>	63
E7F10-8MS	9 + 9	380-415 3~	4 x 4 mm <sup>2</sup>	63
E7F18-4M	13,5	380-415 3N~ / 220-240 3~	5 x 2,5 mm <sup>2</sup> / 4 x 6 mm <sup>2</sup>	50
E7F18-4MEL	13,5	380-415 3N~ / 220-240 3~	5 x 2,5 mm <sup>2</sup> / 4 x 6 mm <sup>2</sup>	50
E7F18-4MS	18	380-415 3N~ / 220-240 3~	5 x 4 mm <sup>2</sup> / 4 x 10 mm <sup>2</sup>	50
E7F18-4MSEL	18	380-415 3N~ / 220-240 3~	5 x 4 mm <sup>2</sup> / 4 x 10 mm <sup>2</sup>	50
E7F18-8M	13,5 + 13,5	380-415 3N~ / 220-240 3~	(5 x 2,5 mm <sup>2</sup> ) x 2 / (4 x 6 mm <sup>2</sup> ) x 2	80
E7F18-8MEL	13,5 + 13,5	380-415 3N~ / 220-240 3~	(5 x 2,5 mm <sup>2</sup> ) x 2 / (4 x 6 mm <sup>2</sup> ) x 2	80
E7F18-8MS	18 + 18	380-415 3N~ / 220-240 3~	(5 x 4 mm <sup>2</sup> ) x 2 / (4 x 10 mm <sup>2</sup> ) x 2	80
E7F18-8MSEL	18 + 18	380-415 3N~ / 220-240 3~	(5 x 4 mm <sup>2</sup> ) x 2 / (4 x 10 mm <sup>2</sup> ) x 2	80

**ELEKTRISKA FRITÖSER I 900-SERIEN****TEKNISKA DATA**

MODELL	Nominell effekt	Märkspänning	Anslutningskabel	Vikt
	kW	V	mm <sup>2</sup>	kg
E9F18-4M	18	380-415 3N~ / 220-240 3~	5 x 4 mm <sup>2</sup> / 4 x 10 mm <sup>2</sup>	55
E9F18-4MEL	18	380-415 3N~ / 220-240 3~	5 x 4 mm <sup>2</sup> / 4 x 10 mm <sup>2</sup>	55
E9F18-8M	18 + 18	380-415 3N~ / 220-240 3~	(5 x 4 mm <sup>2</sup> ) x 2 / (4 x 10 mm <sup>2</sup> ) x 2	95
E9F18-8MEL	18 + 18	380-415 3N~ / 220-240 3~	(5 x 4 mm <sup>2</sup> ) x 2 / (4 x 10 mm <sup>2</sup> ) x 2	95
E9F22-4M	18	380-415 3N~ / 220-240 3~	5 x 4 mm <sup>2</sup> / 4 x 10 mm <sup>2</sup>	55
E9F22-4MS	22	380-415 3N~	5 x 6 mm <sup>2</sup>	55
E9F22-4MEL	18	380-415 3N~ / 220-240 3~	5 x 4 mm <sup>2</sup> / 4 x 10 mm <sup>2</sup>	55
E9F22-4MSEL	22	380-415 3N~	5 x 6 mm <sup>2</sup>	55
E9F22-8M	18 + 18	380-415 3N~ / 220-240 3~	(5 x 4 mm <sup>2</sup> ) x 2 / (4 x 10 mm <sup>2</sup> ) x 2	95
E9F22-8MS	22 + 22	380-415 3N~	(5 x 6 mm <sup>2</sup> ) x 2	95
E9F22-8MEL	18 + 18	380-415 3N~ / 220-240 3~	(5 x 4 mm <sup>2</sup> ) x 2 / (4 x 10 mm <sup>2</sup> ) x 2	95
E9F22-8MSEL	22 + 22	380-415 3N~	(5 x 6 mm <sup>2</sup> ) x 2	95

**ELEKTRISKA FRITÖSER I S700-SERIEN****TEKNISKA DATA**

MODELL	Nominell effekt	Märkspänning	Anslutningskabel	Vikt
	kW	V	mm <sup>2</sup>	kg
SE7F7+7-4M	16	380-415 3~ / 220-240 3~	4 x 2,5 mm <sup>2</sup> / 4 x 6 mm <sup>2</sup>	43
SE7F7+7-4M-BF	16	380-415 3N~ / 220-240 3~	5 x 2,5 mm <sup>2</sup> / 4 x 6 mm <sup>2</sup>	43
SE7F10-4B	9	380-415 3~	4 x 1,5 mm <sup>2</sup>	37
SE7F10-4M	9	380-415 3~ / 220-240 3~	4 x 1,5 mm <sup>2</sup> / 4 x 2,5 mm <sup>2</sup>	46
SE7F10-4M-BF	9	380-415 3N~ / 220-240 3~	5 x 1,5 mm <sup>2</sup> / 4 x 2,5 mm <sup>2</sup>	46
SE7F18-4MS	18	380-415 3N~ / 220-240 3~	5 x 4 mm <sup>2</sup> / 4 x 10 mm <sup>2</sup>	40
SE7F18-4MS-BF	18	380-415 3N~ / 220-240 3~	5 x 4 mm <sup>2</sup> / 4 x 10 mm <sup>2</sup>	40

**ELEKTRISKA FRITÖSER I S900-SERIEN****TEKNISKA DATA**

MODELL	Nominell effekt	Märkspänning	Anslutningskabel	Vikt
	kW	V	mm <sup>2</sup>	kg
SE9F18-4M	18	380-415 3N~ / 220-240 3~	5 x 4 mm <sup>2</sup> / 4 x 10 mm <sup>2</sup>	57
SE9F18-8M	18 + 18	380-415 3N~ / 220-240 3~	(5 x 4 mm <sup>2</sup> ) x 2 / (4 x 10 mm <sup>2</sup> ) x 2	98
SE9F22-4MS	22	380-415 3N~	5 x 6 mm <sup>2</sup>	57
SE9F22-8MS	22 + 22	380-415 3N~	(5 x 6 mm <sup>2</sup> ) x 2	98
SE9F18-4M-BF	18	380-415 3N~ / 220-240 3~	5 x 4 mm <sup>2</sup> / 4 x 10 mm <sup>2</sup>	57
SE9F22-4MS-BF	22	380-415 3N~	5 x 6 mm <sup>2</sup>	57
SE9F22-8MS-BF	22 + 22	380-415 3N~	(5 x 6 mm <sup>2</sup> ) x 2	98

**ELEKTRISKA FRITÖSER I LX900 TOP-SERIEN****TEKNISKA DATA**

MODELL	Nominell effekt	Märkspänning	Anslutningskabel	Vikt
	kW	V	mm <sup>2</sup>	kg
LXE9F18-4	18	380-415 3N~ / 220-240 3~	5 x 4 mm <sup>2</sup> / 4 x 10 mm <sup>2</sup>	51
LXE9F22-4S	22	380-415 3N~	5 x 6 mm <sup>2</sup>	51
LXE9F18-4-BF	18	380-415 3N~ / 220-240 3~	5 x 4 mm <sup>2</sup> / 4 x 10 mm <sup>2</sup>	51
LXE9F22-4S-BF	22	380-415 3N~	5 x 6 mm <sup>2</sup>	51

**ELEKTRISKA FRITÖSER I ELT-SERIEN****PRESTANDA**

MODELL	Max last
	Kg
ELB 12B-E	1
ELB 12+12B-E	1 + 1
ELT 18B-E	1,4
ELT 18+18B-E	1,4 + 1,4
ELT 30B	1,2
ELT 12M-E	1
ELT 12+12M-E	1 + 1
ELT 18M-E	1,4
ELT 18+18M-E	1,4 + 1,4
ELT 30M	1,2

**ELEKTRISKA FRITÖSER I 600-SERIEN****PRESTANDA**

MODELL	Max last
	Kg
E6F10-3B	1
E6F10-6B	1 + 1
E6F10-3BS	1,1
E6F10-6BS	1,1 + 1,1
E6F10-3M	1
E6F10-3MS	1,1
E6F10-6M	1 + 1
E6F10-6MS	1,1 + 1,1

**ELEKTRISKA FRITÖSER I 700-SERIEN****PRESTANDA**

MODELL	Max last
	Kg
E7F10-4B	1,2
E7F10-4BS	1,4
E7F10-8B	1,2 + 1,2
E7F10-8BS	1,4 + 1,4
E7F10-4M	1,2
E7F10-4MS	1,4
E7F10-8M	1,2 + 1,2
E7F10-8MS	1,4 + 1,4
E7F18-4M	1,8
E7F18-4MEL	1,8
E7F18-4MS	2
E7F18-4MSEL	2
E7F18-8M	1,8 + 1,8
E7F18-8MEL	1,8 + 1,8
E7F18-8MS	2 + 2
E7F18-8MSEL	2 + 2

**ELEKTRISKA FRITÖSER I 900-SERIEN****PRESTANDA**

MODELL	Max last
	Kg
E9F18-4M	1,8
E9F18-4MEL	1,8
E9F18-8M	1,8 + 1,8
E9F18-8MEL	1,8 + 1,8
E9F22-4M	2
E9F22-4MS	2,3
E9F22-4MEL	2
E9F22-4MSEL	2,3
E9F22-8M	2 + 2
E9F22-8MS	2,3 + 2,3
E9F22-8MEL	2 + 2
E9F22-8MSEL	2,3 + 2,3

**ELEKTRISKA FRITÖSER I S700-SERIEN****PRESTANDA**

MODELL	Max last
	Kg
SE7F7+7-4M	0,8 + 0,8
SE7F7+7-4M-BF	0,8 + 0,8
SE7F10-4B	1,4
SE7F10-4M	1,4
SE7F10-4M-BF	1,4
SE7F18-4MS	2
SE7F18-4MS-BF	2

**ELEKTRISKA FRITÖSER I S900-SERIEN****PRESTANDA**

MODELL	Max last
	Kg
SE9F18-4M	2
SE9F18-8M	2 + 2
SE9F22-4MS	2,3
SE9F22-8MS	2,3 + 2,3
SE9F18-4M-BF	2
SE9F22-4MS-BF	2,3
SE9F22-8MS-BF	2,3 + 2,3

SV

**ELEKTRISKA FRITÖSER I LX900 TOP-SERIEN****PRESTANDA**

MODELL	Max last
	Kg
LXE9F18-4	2
LXE9F22-4S	2,3
LXE9F18-4-BF	2
LXE9F22-4S-BF	2,3



## FRITERINGSTID OCH REKOMMENDERADE TEMPERATURER

LIVSMEDEL	FRITERINGSTID	TEMPERATUR
	minuter	°C
<b>FISK</b>		
Räkor och bläckfisk	2 - 5	180
Grodslår	1 - 3	180
Äggpanerade fiskfiléer	2 - 4	190
Sjötungefiléer	2 - 4	190
Laxöring, fiskkroketter	3 - 5	190
Havsbraxen, torsk, rödbarb	2 - 5	190
Friterad fisk	2 - 5	190
<b>KÖTT</b>		
Korv, köttfärs	2 - 4	170 - 180
Anka, fasan (efter vikt)	8 - 15	160 - 190
Kalvhjärna	2 - 3	170 - 180
Kalv- eller griskotletter	4 - 8	180 - 190
Äggpanerade kalvkotletter	1 - 3	190
Späck	1	180
Kyckling	10 - 15	160 - 180
Kalv- eller grissstek, rostbiff (från 1 till 2 kg)	20 - 25	170
Wienschnitzel	1 - 3	190
<b>POTATIS</b>		
Förgyllda potatisskivor	1 - 2	190
Förgyllda potatisklyftor	3 - 5	170 - 180
Kroketter	3 - 4	180
Pommes pailles	2 - 4	180
<b>GRÖNSAKER</b>		
Grönsaksfonder på kronärtskocka, blomkål, fänkål och squash	2 - 4	190
<b>EFERRÄTTER</b>		
Plättar med äpple, ananas, banan	2 - 4	180
Ris- eller kliroketter	3 - 5	160 - 180
Plättar	2 - 4	180

Apparaterna överensstämmer med de europeiska direktiven	
2014/35/UE	Låg spänning
2014/30/UE	EMC (elektromagnetisk kompatibilitet)
2011/65/EU	Begränsningar för användning av farliga ämnen på elektriska och elektroniska apparater
2006/42/EC	Maskindirektivet och särskilda referensstandarder
EN 60335-1	Allmän säkerhetskrav för elektriska hushållsapparater och liknande
EN 60335-2-37	Särskilt krav för ELEKTRISKA FRITÖSER för allsidig tillagning och gemensamt bruk

### Apparaternas egenskaper

Serienummerskylten sitter på den främre delen av apparaten och anger alla nödvändiga data för anslutning.

			
MOD:	N°:		
Σ Qn			
V	kW:	Hz: 50/60	IPX2 

### INFORMATION TILL ANVÄNDARE AV PROFESSIONELL UTRUSTNING



#### I enlighet med artikel 24 i lagdekret nr 4'9 av den 14 mars 2014 "Genomförande av direktiv 2012/19/EU om elektriskt och elektroniskt avfall (WEEE)".

Symbolen med den överkryssade soptunnan på apparaten eller på dess förpackning indikerar att produkten i slutet av sin livstid ska bortskaftas separat från annat avfall för lämplig behandling och återvinning. Källsortering av denna professionella utrustning som är uttjänt ska organiseras och hanteras enligt följande:

- direkt av användaren om apparaten saluförts innan den nya förordningens infördes och om användaren beslutar sig för att på egen hand kassera den utan att byta ut den mot en ny likvärdig apparat som är försedd med samma funktioner;
- av tillverkaren, införstått som den person som först har introducerat och kommersialiserat den nya apparaten som ersätter den föregående i en medlemsstat eller som återförsäljer den i en medlemsstat med sitt eget varumärke, i det fall att användaren, samtidigt med beslutet att göra sig av med den uttjänta apparaten som saluförts innan den nya förordningens infördes, inköper en likvärdig produkt som är försedd med samma funktioner. I sådant fall kan användaren kräva att tillverkaren hämtar denna apparat senast 15 dagar efter att den ovan nämnda nya apparaten har levererats;
- av tillverkaren, införstått som den person som först har introducerat och kommersialiserat den nya apparaten som ersätter den föregående i en medlemsstat eller som återförsäljer den i en medlemsstat med sitt eget varumärke, i det fall att användaren, samtidigt med beslutet att göra sig av med den uttjänta apparaten som saluförts efter att den nya förordningens infördes.

Lämplig källsortering för påföljande sändning av den kasserade apparaten till stationen för återvinning, behandling och miljövänligt bortskaftande bidrar till att undvika skada på miljö och hälsa och främjar återanvändning och/eller återvinning av de material som apparaten består av.

**Oberättigat bortskaftande av produkten från användarens sida leder till straffavgifter i enlighet med tillämplig lagstiftning.**



## INSTALLATIONSANVISNINGAR

### VARNING!

De figurer som omnämns i detta kapitel återfinns på de första sidorna i denna handbok.

### BESKRIVNING AV APPARATEN

En robust stålstomme med 4 ben som det går att reglera höjden på. Extern beläggning av kromnickelstål 18/10.

### BASSÄNG FÖR FRITERING

Friteringsbassäng av rostfritt stål, där oljetemperaturen regleras med en temperaturkänslig arbetstermostat.

De ergonomiska kontrollvrederna är tillverkade av syntetiskt material.

### SÄKERHETSANORDNINGAR

Apparaten är försedd med en säkerhetstermostat som ingriper och avaktiverar uppvärmningselementen vid övertemperatur till följd av ett funktionsfel i fritösen (till exempel, tändning utan att ha fyllt bassängen med olja). För att återställa och starta om apparaten ska ni trycka på strömbrytaren som sitter högst upp på själva fritösen vilket avaktiverar strömtillförseln.

Låt apparaten kylas av och tryck på knappen (3) med etiketten "RESET" (se fig. 1). Följ därefter anvisningarna i avsnittet DRIFTSÄTTNING för att driftsätta apparaten.

### DRIFTSÄTTNING

Apparaten ska packas upp ur förpackningen innan den driftsätts.

Vissa delar skyddas med vidhäftande folie som måste tas av försiktigt. Om det finns limrester kvar på apparaten ska dessa tvättas bort med lämpliga lösningsmedel. Använd på inga villkor abrasiva ämnen, se anvisningarna i avsnittet SKÖTSEL AV APPARAT.

### Installationsplats

Vi rekommenderar att ni placerar apparaten i ett väl ventilerat utrymme, helst under en fläkthuv. Det går att montera apparaten för sig själv eller placera den bredvid andra köksapparater. Ni måste hur som helst se till att det finns ett fritt minimiutrymme på 150 mm längs med sidorna och 150 mm längs med baksidan om apparaten. Kontrollera på apparatens tekniska märkskylt om den är lämplig för den typ av strömtillförsel som finns tillgänglig, innan ni ansluter apparaten till elnätet.

### Ventilation av lokalen

I den lokal där apparaten installerats ska det finnas

luftventiler för att garantera apparatens korrekta funktion och vädring av luft i själva lokalen.

Luftventilerna ska vara av lämplig storlek de ska skyddas av galler och placeras så att de inte går att blockera.

### Var försiktig - varning

Installera inte apparaten i närheten av andra som kan nå alltför höga temperaturer för att inte skada de elektriska komponenterna.

### Lagstiftning, tekniska regler och direktiv

Tillverkaren förklarar att apparaturen tillverkats i överensstämmelse med EEG-direktiven och kräver att gällande lagstiftning respekteras vid installationen.

Observera följande förordningar inför monteringen:

- gällande CEI-förordningar,
- lokala byggnadsförordningar och brandsäkra föreskrifter,
- gällande föreskrifter för skyddsåtgärder för byggnader,
- elverkets förordningar.

### INSTALLATION

Montering, installation och underhåll ska utföras av företag som godkänts av det lokala elverket.

Tillverkaren avsägar sig allt ansvar vid dålig funktion till följd av en installation som är felaktig eller ej överensstämmer med gällande föreskrifter.

### Installationsprocedur

För en korrekt planutjämning av apparaten ska du reglera höjden på fötterna.

### Varning

Vid installation av modellerna: ELT 12M-E, ELT 18M-E, E6F10-3MS, E6F10-3M, E7F18-4M, E7F18-4MS, E7F18-4MEL, E7F18-4MSEL, E7F10-4MS, E7F10-4M, SE7F10-4M, SE7F10-4MEL, SE7F10-4MBS, E9F18-4M, E9F22-4MS, E9F22-4M, SE9F18-4M, SE9F18-4M-BF, SE9F22-4MS-BF, (ej i grupp) ska den tippningssäkra stödfoten fästas i golvet med skruvar med pluggar (se fig. 4). Vid installation av modeller på över 40 kg: E7F10-4M, E7F10-4MS, E7F10-8B, E7F10-8BS, E7F10-8M, E7F10-8MS, E6F10-6B, E6F10-6BS, E6F10-6M, E6F10-6MS, E7F18-

4MEL, E7F18-4MSEL, E9F18-4M, SE7F10-4M, SE7F10-4MEL, SE7F10-4M-BF och de modeller det det förutses att en tippningssäker stödfot används, ska avståndet till närmaste sidovägg vara minst 50 cm och 20 cm till den bakre väggen för att kabeln ska kunna anslutas.

### Varning!

**Innan något ingrepp utförs ska huvudströmbrytaren stängas av.**

För direktanslutning till nätaggregatet, ska en nödstoppansordning som gör det möjligt att stänga av strömtillförseln placeras högst upp på apparaten. Säkerhetsanordningens kontaktöppning ska vara av ett avstånd som möjliggör fullständig avstängning enligt överspänningskategori III, som överensstämmer med installationsföreskrifterna. Om nätkabeln är skadad ska den bytas ut av tillverkaren eller dess tekniska support eller av en person med likvärdig behörighet.

**WARNING! Den gul-gröna jordkabeln får aldrig avbrytas.**

## ELEKTRISK ANSLUTNING

- 1) Installera, om ingen sådan finns, en strömbrytare i närheten av apparaten med en magnettermisk krets brytare och differentialspärr.
- 2) Anslut strömbrytaren till uttagslådan enligt vad som visas i figuren och i kopplingschema.
- 3) Den utvalda anslutningskabelns egenskaper ska vara minst av typen H07RN-F med användningstemperatur på minst 80 °C samt vara försedd med en sektion som är lämplig för apparaten (se TEKNISKA DATA i tabellerna)
- 4) Dra kabeln genom införingsskyddet och dra åt kabelklämman, anslut ledarna i sin motsvarande position i uttagslådan och fäst dem. Den gul-gröna jordledaren ska vara längre än de andra så att den frånkopplas efter spänningskablarna om kabelklämman går sönder.

### Potentialutjämning

Fritösen ska anslutas till ett potentialutjämningsystem. Anslutningsklämman sitter i närheten av anslutningskabelns ingång.

Den är markerad med följande symbol:



### Viktigt: kontroll av apparaten för typgodkännande

Före igångsättning ska en kontroll för typgodkännande av anläggningen utföras för att bedöma driftförhållandena för varje enskild komponent och urskilja eventuella avvikelser.

I denna fas är det viktigt att alla säkerhets- och hygienförhållanden respekteras noggrant.

Utför följande kontroller för att verkställa typgodkännandet:

- 1) Verifiera att nätspänningen överensstämmer med apparatens spänning.
- 2) Tryck på den automatiska strömbrytaren för att verifiera elanslutningen.
- 3) Kontrollera att säkerhetsanordningarna fungerar korrekt.

När kontrollen för typgodkännande slutförts ska användaren vid behov ges träning tills han/hon klarar av att sätta igång apparaten i säkerhetsläge enligt vad som förutses av gällande lagstiftning i det land där apparaten används.

### Varning!

**Tillverkaren ansvarar inte för och ersätter inte skador som uppstått till följd av olämpliga installationer som inte överensstämmer med instruktionerna.**

## BRUKSANVISNING

**WARNING: fritösen får aldrig lämnas utan tillsyn vid användning. Kontrollera att huvudströmbrytaren har kopplats från efter användning.**

**Denna typ av apparat är avsedd att användas i kommersiellt syfte, till exempel i kök i restauranger, skol- eller personalmatsalar, sjukhus och på företag såsom bagerier, köttaffärer osv., men den är inte avsedd för kontinuerlig masstillagning av mat..**

**Den här apparaten är inte avsedd att användas av personer (inklusive barn) med fysiska eller motoriska funktionshinder eller utan erfarenhet och kunskap om apparaten, såvida inte deras säkerhet kan garanteras av en ansvarig person som övervakar dem eller undervisar dem i hur apparaten ska användas. Barn ska övervakas så att de inte kan leka med apparaten.**

På alla modeller ska bassängen fyllas med olja upp till nivån mellan det lägre och det övre märket som sitter inuti bassängen (se fig. 2).

**Oljenivån får aldrig vara lägre än minimimärket eftersom det då utgör en brandrisk.** Vid uttömning av oljan ska ni säkerställa att den är kall och därefter dra i tömningsspaken "L" (se fig. 2).

### Varning

Vi rekommenderar användning av olja med en rökpunkt på över 200 °C. Rökpunkten kan variera beroende på graden av raffinering, frösorter, årstidsvariationer och odlingstekniker. Rökpunkten minskar - även avsevärt - om oljan inte förvaras på lämpligt sätt (kom ihåg att oljan måste förvaras skyddad från solljus och värme) och om de redan har använts under tidigare stekningar.

Vi avråder er från att använda gammal olja eftersom flampunkten minskar och tendensen för plötslig uppkokning ökar i takt med att oljan används.

Särskilt omfångsrika livsmedel eller som inte runnit av kan framkalla oönskad uppkokning av oljan.

Fritösen kan användas med fett i fast form (isterfett). Använd **modellerna EL** eller **BF** för denna tillämpning (se avsnittet MELTING-funktion).

Apparaten måste installeras och användas så att vattnet inte kan komma i kontakt med fett och olja.

#### Varning för avtappning och filtrering av oljan:

- Låt oljan kylas av innan den filtreras eller innan den avleds i kärlet.
- Vi rekommenderar att oljan tappas av i kärlet i flera omgångar.
- Vi rekommenderar att ni är särskilt försiktiga när ni hanterar kärlet med olja.

#### Tändning

**För att tända fritösen, ska du vrida termostavredet (4) från till det läge som motsvarar önskad temperatur. Det går att kontrollera apparatens tillstånd via de två kontrolllamporna som sitter på kontrollpanelen (se fig. 1). Om den gröna kontrolllampan är tänd (1) indikerar det att strömmen är på. Den orange kontrolllampan (2) tänds och släcks i intervall under normal funktion och indikerar när motståndet håller på att värma upp oljan för att hålla den på inställd temperatur.**

#### Avstängning

**För att stänga av apparaten efter användning räcker det att vrida termostaten till det lägsta läget samt stänga av strömtillförseln högst upp på apparaten och lägga de tillhörande locken över bassängen för att skydda oljan inuti på ett säkert sätt.**

### MODELLER MED ELEKTRONISKA KONTROLLVRED

**FUNKTION MED ELEKTRONISKA KONTROLLVRED (se fig. 5)**

#### Reglering av stektemperatur

Med avstängd fritös och ansluten nätkabel, visar display "A" oljans temperaturvärde inuti bassängen.

Tryck helt lätt på pilarna (B) för att öka eller minska stekningens temperaturvärde.

Displayen kommer att visa det temperaturvärde som har valts och en ljudsignal bekräftar att inställningen har registrerats.

När inställningen är klar kommer displayen att visa temperaturvärdet inuti bassängen på nytt.

Regleringen av stektemperaturen kan utföras både när fritösen är avstängd eller i funktion.

Om ett lägre temperaturvärde än den temperatur som finns i bassängen ställs in måste ni vänta tills oljan har kylts av.

#### Påslagning och avstängning

Håll startknappen "C" nedtryckt i ett par sekunder för att slå på fritösen, den gröna lysdioden börjar att blinka vilket

betyder att fritösen är i funktion och håller på att värma upp oljan.

När den inställda temperaturen uppnås avger fritösen en ljudsignal, därefter övergår den till ett läge för bevaring av temperaturen och utför tändningar och avstängningar kontinuerligt för att hålla oljans temperaturvärde konstant. En ljudsignal avges varje gång som fritösen når den inställda temperaturen.

Håll knappen "C" nedtryckt i ett par sekunder för att stänga av fritösen, den gröna lysdioden slutar att blinka och displayen "A" fortsätter att visa oljans temperatur inuti bassängen.

#### MELTING-funktion

Melting-funktionen gör det möjligt att värma upp oljan utan häftiga temperaturökningar och tillåter fritösen att hålla en cyklisk funktion.

Denna funktion används huvudsakligen under de kallare månaderna när oljan har en tendens att stelna eller om vegetabiliskt fett används för stekning och fritering.

Vid intervallfunktion löser fritösen upp fetten som används för stekning utan någon risk för att bränna vid det.

För att aktivera melting-funktionen ska knappen "E" hållas nedtryckt i ett par sekunder, den röda lysdioden "F" börjar att blinka, fritösen sätter igång i en cyklisk funktion tills temperaturen på 100 °C uppnås. Därefter övergår fritösen automatiskt till kontinuerlig funktion och för oljans temperatur till det inställda värdet.

Melting-funktionen kan aktiveras och avaktiveras när som helst genom att hålla knappen "E" nedtryckt i ett par sekunder.

Om melting-funktionen aktiveras innan fritösen slås på, övergår den automatiskt till läge för bevaring av oljans temperatur när 100 °C har uppnåtts för att på sätt konstant hålla temperaturen på 100 °C.

För att återgå till kontinuerlig funktion räcker det att trycka på pilarna "B", fritösen börjar då att värma upp oljan tills den inställda temperaturen uppnås.

#### Varning

- Apparaten är utrustad med en säkerhetsbrytare som kopplar från motståndet när huvudgruppen, beroende på modell, vrids eller avlägsnas (se avsnittet RENGÖRING AV BASSÄNG).

- Om det skulle uppstå fel i fritösernas elektroniska kontrollvred ska ni kontrollera mikrobrytaren som sitter på basdelens baksida inuti kontrollpanelen. Den ska regleras enligt vad som indikeras i figuren nedan:



### BFLEX-MODELLER

**ELEKTRONISKA STYRDONENS FUNKTION (se fig. 6)**

#### Påslagning, justering och avstängning

Med avstängd fritös, nätkabeln ansluten till nätaggregate

och huvudströmbrytaren "C" intryckt, visar display "A" värdet "OFF".

För att slå på fritösen ska vredet "B" hållas intryckt i ett par sekunder till dess att en ljudsignal avges, på displayen visas standardtemperaturen 190° och tecknet "°C" blinkar.

För att ändra koktemperatur trycker du snabbt på vredet "B" och vrider det. När displayen visar den önskade temperaturen, tryck på vredet "B" igen för att memorisera det nya värdet.

När den inställda temperaturen uppnåtts kommer fritösen att avge en ljudsignal och tecknet "°C" lyser fast. Den övergår nu till funktionsläget för bevarande av temperaturen och utför kontinuerliga påslagningar och avstängningar för att hålla oljans temperaturvärde konstant.

En ljudsignal ljuder varje gång som fritösen når den inställda temperaturen.

För att stänga av fritösen håller du vredet "B" intryckt i ett par sekunder, displayen "A" visar texten "HOT" till dess att oljan förblir på över 60°C, undertill indikeras "OFF".

### MELTING-funktion

Melting-funktionen gör det möjligt att värma upp oljan utan plötsliga temperaturökningar och gör att fritösen fungerar cykliskt.

Denna funktion används huvudsakligen under de kalla månaderna när oljan har en tendens att stelna eller om man använder vegetabiliskt fett för fritösen.

Vid intermittent funktion löser fritösen upp fettet som använts för friteringen utan någon risk att bränna den.

För att aktivera melting-funktionen trycker du snabbt på "D", lysdioden "F" tänds och displayen kommer automatiskt att indikera 100°C, fritösen kommer att börja fungera cykliskt till dess att temperaturen på 100°C uppnås. Därefter kommer fritösen att automatiskt övergå till konserveringsläget som håller oljetemperaturen på 100°C. Melting-funktionen kan aktiveras och avaktiveras i alla lägen genom att trycka snabbt på knappen "D".

Om melting-funktionen aktiveras när oljan är av en högre temperatur än 100°C, kommer fritösen att vänta tills oljan kyls av ned till 100°C. Därefter övergår den automatiskt till konserveringsläget som kommer att hålla oljetemperaturen på 100 °C.

### Observera

Apparaten är försedd med följande säkerhetsanordningar:

- om lysdioden "G" är tänd betyder det att motståndet inte är vridet fullt ut i det horisontella funktionsläget.
- om lysdioden "H" är tänd betyder det att säkerhetstermostaten utlösts (se kapitlet SÄKERHETSANORDNINGAR)

I dessa fall fungerar inte fritösen förrän säkerhetsanordningen återställs.

Stäng av huvudströmbrytaren "C" när fritösen slutats använda för dagen.

### Prestanda

I tabellen PRESTANDA anges de olika modellernas maximala

kapacitet och de maximala produktionsvärdena per timme. För råd avseende friteringstider, se tabellen FRITERINGSTIDER OCH REKOMMENDERADE TEMPERATURER.

## UNDERHÅLL

**Underhållsarbetet ska utföras av kvalificerad personal.**

**Apparatens strömtilförsel ska stängas av innan något underhåll påbörjas.**

Kontrollera ledarnas, kontrollvredens och de elektriska motståndens skick. Använd endast originalreservdelar. Om nätkabeln utav någon orsak behöver bytas ut, använd kablar av typen H07 RN-F (se tabellen TEKNISKA DATA).

Den specialutbildade installatören ska göra en kontroll efter varje tekniskt ingrepp och underhåll, innan fritösen åter sätts i funktion.

### Varning

I fritöser i förekommande fall, ska man, när så är nödvändig, periodiskt kontrollera bassängernas oljetätningssystem på termostaterna. En optimal ättdragning av kopplingen bidrar till att kunna undvika eventuella oljeläckage vilket i det långa loppet kan orsaka fel.

## SKÖTSEL AV APPARATEN

### VARNING!

- **Släck apparaten och låt den kylas av före rengöring.**
- **Vid apparater som drivs elektriskt ska ni trycka på strömbrytaren för att stänga av strömmen.**

En noggrann daglig rengöring av apparaten garanterar perfekt funktion och lång varaktighet.

Ytorna av stål ska rengöras med diskmedel som lösts upp i mycket varmt vatten och en mjuk trasa.

Använd etylalkohol, aceton eller annan icke halogenerad alkohol på den mest resistent smutsen.

**Använd aldrig abrasiva rengöringsmedel i pulverform eller frätande medel som klorvätesyra eller svavelsyra. Användning av syror kan äventyra apparatens funktion och säkerhet.**

Använd inte borstar, stålull eller abrasiva skivor tillverkade av andra metaller eller legeringar som skulle kunna ge upphov till rostfläckar. Undvik därför även kontakt med järnföremål. Vi varnar för att använda stålull eller borstar av rostfritt stål kan orsaka skadliga repor, även om de inte smutsar ner arbetsytorna.

Metallpulver, metallspån och rester samt järnbaserat material kan i allmänhet leda till att det bildas rostfläckar om det kommer i kontakt med ytorna av inox-stål.

Eventuella ytliga rostfläckar på som även kan finnas på nya apparater, går att ta bort med rengöringsmedel som späts ut med vatten och en scotch brite-svamp.

Om smutsen syns får ni absolut inte använda grovt eller fint sandpapper, utan vi rekommenderar att ni använder syntetiska svampar (t.ex. Scotchbrite-svampar).

Ni får heller inte använda medel för rengöring av silver

och var uppmärksam på ångorna från klorvätesyra eller svavelsyra som uppstår, till exempel, vid rengöring av golven. **Rikta inte vattenstrålar mot apparaten för att undvika att skada den.**

Efter rengöringen ska apparaten sköljas noga med rent vatten och torkas torr med en torkduk.

## RENGÖRING AV BASSÄNGEN

Alla manövrar nedan ska utföras med apparaten avstängd, avkyld och strömmen fränkopplad.

### Modeller i ELT-serien

Dra ut motståndshållaren i huvudenheten genom att lossa skruven "V" (se fig. 2) och töm bassängen genom att dra i spaken "L" och se till att filtrera oljan genom lämpligt filter.

Vissa fritösmodeller är utrustade med en utdragbar bassäng; för att tömma ut oljan ska bassängen dras ut när den svalnat och därefter rengöras, filtreras och eventuellt förbrukad olja ska bytas ut. När allt rengöringsarbete utförts, se avsnittet SKÖTSEL AV APPARATEN, sätt tillbaka huvudenheten på sin plats och fäst den ordentligt.

### Övriga modeller

Det går att lyfta upp motståndsenheten för att lättare komma åt och rengöra noggrant.

Töm bassängen genom att dra i spaken "L" och se till att filtrera oljan genom lämpligt filter. Manuellt flytta motståndskombinationen tills den låses i uppfällt läge eller vrid motståndet i tanken (Fig. 3A).

Rengör enligt beskrivningen i avsnittet SKÖTSEL AV APPARATEN och sätt därefter tillbaka motståndsenheten.

På modellerna i serien 600 måste man trycka på knappen till vänster om motståndsspärren för att frigöra motståndsenheten (se fig. 3).

## FÖRVARING OCH MAGASINERING

Om apparaten inte används under en längre tidsperiod ska följande åtgärder vidtas:

- 1) Tryck på apparatens huvudströmbrytare för att avaktivera anslutningen till elnätet.
- 2) Rengör apparaten och angränsande ytor noggrant.
- 3) Stryk ett tunt skikt med matolja på ytorna av inox-stål.
- 4) Utför alla underhållsmanövrarna.
- 5) Täck över apparaten med ett hölje och lämna några springor så att luften kan cirkulera.
- 6) Placera den i ett torrt område med en temperatur på mellan  $-5$  och  $+40$  °C.

## AVSTÄNGNING VID FEL

Koppla omedelbart från apparaten från elnätet vid fel och kontakta Assistansservice.

### VARNING!

**Om ni behöver montera fritösen på ett transportfordon ska ni alltid tömma bassängen innan fordonet förflyttas.**

**Bassängen kan skadas till följd av fordonets svängningar och dessutom kan oljan rinna ut från själva bassängen.**

## GARANTICERTIFIKAT

FORETAG: \_\_\_\_\_

GATUADRESS: \_\_\_\_\_

POSTNUMMER: \_\_\_\_\_ ORT/STAD: \_\_\_\_\_

LAN: \_\_\_\_\_ INSTALLATIONSdatum: \_\_\_\_\_

MODELL \_\_\_\_\_

ARTIKELNUMMER \_\_\_\_\_

### VARNING

Tillverkaren patar sig inget ansvar för eventuella skriv- eller tryckfel i denna broschyr. Tillverkaren förbehåller sig också rätten att göra de förändringar av produkten som anses lampliga eller nödvändiga utan att påverka dess grundläggande egenskaper. Tillverkaren patar sig inget ansvar om anvisningarna i denna bruksanvisning inte följs noggrant.

Tillverkaren patar sig inget ansvar för direkta eller indirekta skador som uppstår till följd av felaktig installation, modifieringar, bristande underhåll eller felaktigt hantering.

## Instrukcja obsługi

---

Wymiary	<b>257</b>
Dane techniczne	<b>259</b>
Czas gotowania i zalecane temperatury	<b>263</b>
Instrukcje odnośnie instalacji	<b>265</b>

## FRYTOWNICE ELEKTRYCZNE SERIA ELT

Urządzenie typu	Opis	Wym.: (DxGxW) Płaszczyzna pracy (wysokość całkowita)
<b>ELB 12B-E</b>	Nastawna wzmocniona frytownica elektryczna, 12 litrów	mm 310x530x310h (450)
<b>ELB 12+12B-E</b>	Nastawna wzmocniona frytownica elektryczna, 12 + 12 litrów	mm 615x530x310h (450)
<b>ELT 18B-E</b>	Nastawna wzmocniona frytownica elektryczna, 18 litrów	mm 365x530x310h (450)
<b>ELT 18+18B-E</b>	Nastawna wzmocniona frytownica elektryczna, 18 + 18 litrów	mm 750x530x310h (450)
<b>ELT 30B</b>	Elektryczna frytownica nastawna, 30 litrów	mm 615x530x310h (450)
<b>ELT 12M-E</b>	Wzmocniona elektryczna frytownica z obudową, 12 litrów	mm 310x530x850h (990)
<b>ELT 12+12M-E</b>	Wzmocniona elektryczna frytownica z obudową, 12 + 12 litrów	mm 615x530x850h (990)
<b>ELT 18M-E</b>	Wzmocniona elektryczna frytownica z obudową, 18 litrów	mm 365x530x850h (990)
<b>ELT 18+18M-E</b>	Wzmocniona elektryczna frytownica z obudową, 18 + 18 litrów	mm 750x530x850h (990)
<b>ELT 30M</b>	Elektryczna frytownica z obudową, 30 litrów	mm 615x530x850h (990)

## FRYTOWNICE ELEKTRYCZNE SERIA 600

Urządzenie typu	Opis	Wym.: (DxGxW) Płaszczyzna pracy (wysokość całkowita)
<b>E6F10-3B</b>	Elektryczna frytownica nastawna, 10 litrów	mm 300x600x290h (410)
<b>E6F10-6B</b>	Elektryczna frytownica nastawna, 10 + 10 litrów	mm 600x600x290h (410)
<b>E6F10-3BS</b>	Nastawna wzmocniona frytownica elektryczna, 10 litrów	mm 300x600x290h (410)
<b>E6F10-6BS</b>	Nastawna wzmocniona frytownica elektryczna, 10 + 10 litrów	mm 600x600x290h (410)
<b>E6F10-3M</b>	Frytownica elektryczna z obudową, 10 litrów	mm 300x600x900h (1020)
<b>E6F10-3MS</b>	Wzmocniona elektryczna frytownica z obudową, 10 litrów	mm 300x600x900h (1020)
<b>E6F10-6M</b>	Frytownica elektryczna z obudową, 10 + 10 litrów	mm 600x600x900h (1020)
<b>E6F10-6MS</b>	Wzmocniona elektryczna frytownica z obudową, 10 + 10 litrów	mm 600x600x900h (1020)

## FRYTOWNICE ELEKTRYCZNE SERIA 700

Urządzenie typu	Opis	Wym.: (DxGxW) Płaszczyzna pracy (wysokość całkowita)
<b>E7F10-4B</b>	Elektryczna frytownica nastawna, 10 litrów	mm 400x700x290h (410)
<b>E7F10-4BS</b>	Nastawna wzmocniona frytownica elektryczna, 10 litrów	mm 400x700x290h (410)
<b>E7F10-8B</b>	Elektryczna frytownica nastawna, 10 + 10 litrów	mm 800x700x290h (410)
<b>E7F10-8BS</b>	Nastawna wzmocniona frytownica elektryczna, 10 + 10 litrów	mm 800x700x290h (410)
<b>E7F10-4M</b>	Frytownica elektryczna z obudową, 10 litrów	mm 400x700x900h (1020)
<b>E7F10-4MS</b>	Wzmocniona elektryczna frytownica z obudową, 10 litrów	mm 400x700x900h (1020)
<b>E7F10-8M</b>	Frytownica elektryczna z obudową, 10 + 10 litrów	mm 800x700x900h (1020)
<b>E7F10-8MS</b>	Wzmocniona elektryczna frytownica z obudową, 10 + 10 litrów	mm 800x700x900h (1020)
<b>E7F18-4M</b>	Frytownica elektryczna z obudową, 18 litrów	mm 400x700x900h (1020)
<b>E7F18-4MEL</b>	Frytownica elektryczna z obudową, 18 litrów, z elektronicznym sterowaniem	mm 400x700x900h (1020)
<b>E7F18-4MS</b>	Wzmocniona elektryczna frytownica z obudową, 18 litrów	mm 400x700x900h (1020)
<b>E7F18-4MSEL</b>	Wzmocniona elektryczna frytownica z elektronicznym sterowaniem, z obudową, 18 litry	mm 400x700x900h (1020)
<b>E7F18-8M</b>	Frytownica elektryczna z obudową, 18 + 18 litrów	mm 800x700x900h (1020)
<b>E7F18-8MEL</b>	Frytownica elektryczna z elektronicznym sterowaniem, z obudową, 18 + 18 litry	mm 800x700x900h (1020)
<b>E7F18-8MS</b>	Wzmocniona elektryczna frytownica z obudową, 18 + 18 litrów	mm 800x700x900h (1020)
<b>E7F18-8MSEL</b>	Wzmocniona elektryczna frytownica z elektronicznym sterowaniem, z obudową, 18 + 18 litry	mm 800x700x900h (1020)

## FRYTOWNICE ELEKTRYCZNE SERIA 900

Urządzenie typu	Opis	Wym.: (DxGxW) Płaszczyna pracy (wysokość całkowita)
<b>E9F18-4M</b>	Frytownica elektryczna z obudową 18 litrów	mm 400x900x900h (965)
<b>E9F18-4MEL</b>	Frytownica elektryczna z obudową, z poleceniami elektronicznymi, 18 litrów	mm 400x900x900h (965)
<b>E9F18-8M</b>	Frytownica elektryczna z obudową, 18 + 18 litrów	mm 800x900x900h (965)
<b>E9F18-8MEL</b>	Frytownica elektryczna z obudową z poleceniami elektronicznymi, 18 + 18 litrów	mm 800x900x900h (965)
<b>E9F22-4M</b>	Frytownica elektryczna z obudową, 22 litrów	mm 400x900x900h (965)
<b>E9F22-4MS</b>	Frytownica elektryczna z obudową, wzmocniona, 22 litrów	mm 400x900x900h (965)
<b>E9F22-4MEL</b>	Frytownica elektryczna z obudową z poleceniami elektronicznymi, 22 litrów	mm 400x900x900h (965)
<b>E9F22-4MSEL</b>	Frytownica elektryczna z obudową, wzmocniona, z poleceniami elektronicznymi, 22 litrów	mm 400x900x900h (965)
<b>E9F22-8M</b>	Frytownica elektryczna z obudową, 22 + 22 litrów	mm 800x900x900h (965)
<b>E9F22-8MS</b>	Frytownica elektryczna z obudową, wzmocniona, 22 + 22 litrów	mm 800x900x900h (965)
<b>E9F22-8MEL</b>	Frytownica elektryczna z obudową z poleceniami elektronicznymi, 22 + 22 litrów	mm 800x900x900h (965)
<b>E9F22-8MSEL</b>	Frytownica elektryczna z obudową, wzmocniona, z poleceniami elektronicznymi, 22 + 22 litrów	mm 800x900x900h (965)

## FRYTOWNICE ELEKTRYCZNE SERIA S700

Urządzenie typu	Opis	Wym.: (DxGxW) Płaszczyna pracy (wysokość całkowita)
<b>SE7F7+7-4M</b>	Frytownica elektryczna z obudową, 8 + 8 litrów	mm 400x700x900h (910)
<b>SE7F7+7-4M-BF</b>	Frytownica elektryczna z poleceniami Bflex z obudową, 8 + 8 litrów	mm 400x700x900h (910)
<b>SE7F10-4B</b>	Frytownica elektryczna nastawna, 10 litrów	mm 400x700x290h (300)
<b>SE7F10-4M</b>	Frytownica elektryczna z obudową, 10 litrów	mm 400x700x900h (910)
<b>SE7F10-4M-BF</b>	Frytownica elektryczna z poleceniami Bflex z obudową, 10 litrów	mm 400x700x900h (910)
<b>SE7F18-4MS</b>	Frytownica elektryczna z obudową, wzmocniona, 18 litrów	mm 400x700x900h (910)
<b>SE7F18-4MS-BF</b>	Frytownica elektryczna z poleceniami Bflex z obudową, 18 litrów	mm 400x700x900h (910)

## FRYTOWNICE ELEKTRYCZNE SERIA S900

Urządzenie typu	Opis	Wym.: (DxGxW) Płaszczyna pracy (wysokość całkowita)
<b>SE9F18-4M</b>	Frytownica elektryczna z obudową 18 litrów	mm 400x900x900h (920)
<b>SE9F18-8M</b>	Frytownica elektryczna z obudową 18 + 18 litrów	mm 800x900x900h (920)
<b>SE9F22-4MS</b>	Frytownica elektryczna z obudową, wzmocniona, 22 litrów	mm 400x900x900h (920)
<b>SE9F22-8MS</b>	Frytownica elektryczna z obudową, wzmocniona, 22 + 22 litrów	mm 800x900x900h (920)
<b>SE9F18-4M-BF</b>	Frytownica elektryczna z obudową z poleceniami Bflex, 18 litrów	mm 400x900x900h (920)
<b>SE9F22-4MS-BF</b>	Frytownica elektryczna z obudową, wzmocniona, z poleceniami Bflex, 22 litrów	mm 400x900x900h (920)
<b>SE9F22-8MS-BF</b>	Frytownica elektryczna z obudową, wzmocniona, z poleceniami Bflex, 22 + 22 litrów	mm 800x900x900h (920)

PL

## FRYTOWNICE ELEKTRYCZNE SERIA LX900 TOP

Urządzenie typu	Opis	Wym.: (DxGxW) Płaszczyna pracy (wysokość całkowita)
<b>LXE9F18-4</b>	Frytownica elektryczna, z obudową, 18 litry (zawieszona)	mm 400x900x580h (600)
<b>LXE9F22-4S</b>	Wzmocniona elektryczna frytownica, z obudową, 22 litry (zawieszona)	mm 400x900x580h (600)
<b>LXE9F18-4-BF</b>	Frytownica elektryczna z Bflex sterowaniem, z obudową, 18 litry (zawieszona)	mm 400x900x580h (600)
<b>LXE9F22-4S-BF</b>	Wzmocniona elektryczna frytownica z Bflex sterowaniem, z obudową, 22 litry (zawieszona)	mm 400x900x580h (600)

## FRYTOWNICE ELEKTRYCZNE SERIA ELT

## DANE TECHNICZNE

MODEL	Nominalna moc	Napięcie nominalne	Kabel podłączeniowy	Waga
	kW	V	mm <sup>2</sup>	kg
ELB 12B-E	6	380-415 3~	4 x 1,5 mm <sup>2</sup>	16
ELB 12+12B-E	2 x 6	380-415 3~	(4 x 1,5 mm <sup>2</sup> ) x 2	26
ELT 18B-E	9	380-415 3~	4 x 1,5 mm <sup>2</sup>	18
ELT 18+18B-E	2 x 9	380-415 3~	(4 x 1,5 mm <sup>2</sup> ) x 2	30
ELT 30B	9,6	380-415 3~	4 x 1,5 mm <sup>2</sup>	25
ELT 12M-E	6	380-415 3~	4 x 1,5 mm <sup>2</sup>	31
ELT 12+12M-E	2 x 6	380-415 3~	(4 x 1,5 mm <sup>2</sup> ) x 2	52
ELT 18M-E	9	380-415 3~	4 x 1,5 mm <sup>2</sup>	34
ELT 18+18M-E	2 x 9	380-415 3~	(4 x 1,5 mm <sup>2</sup> ) x 2	58
ELT 30M	9,6	380-415 3~	4 x 1,5 mm <sup>2</sup>	50

## FRYTOWNICE ELEKTRYCZNE SERIA 600

## DANE TECHNICZNE

MODEL	Nominalna moc	Napięcie nominalne	Kabel podłączeniowy	Waga
	kW	V	mm <sup>2</sup>	kg
E6F10-3B	6	380-415 3~ / 220-240 3~	4 x 1 mm <sup>2</sup> / 4 x 1,5 mm <sup>2</sup>	16
E6F10-6B	6 + 6	380-415 3~ / 220-240 3~	4 x 2,5 mm <sup>2</sup> / 4 x 4 mm <sup>2</sup>	30
E6F10-3BS	9	380-415 3~	4 x 1,5 mm <sup>2</sup>	16
E6F10-6BS	9 + 9	380-415 3~	4 x 4 mm <sup>2</sup>	30
E6F10-3M	6	380-415 3~ / 220-240 3~	4 x 1 mm <sup>2</sup> / 4 x 1,5 mm <sup>2</sup>	24
E6F10-3MS	9	380-415 3~	4 x 1,5 mm <sup>2</sup>	24
E6F10-6M	6 + 6	380-415 3~ / 220-240 3~	4 x 2,5 mm <sup>2</sup> / 4 x 4 mm <sup>2</sup>	42
E6F10-6MS	9 + 9	380-415 3~	4 x 4 mm <sup>2</sup>	42

## FRYTOWNICE ELEKTRYCZNE SERIA 700

## DANE TECHNICZNE

MODEL	Nominalna moc	Napięcie nominalne	Kabel podłączeniowy	Waga
	kW	V	mm <sup>2</sup>	kg
E7F10-4B	6	380-415 3~ / 220-240 3~	4 x 1 mm <sup>2</sup> / 4 x 1,5 mm <sup>2</sup>	22
E7F10-4BS	9	380-415 3~	4 x 1,5 mm <sup>2</sup>	22
E7F10-8B	6 + 6	380-415 3~ / 220-240 3~	4 x 2,5 mm <sup>2</sup> / 4 x 4 mm <sup>2</sup>	39
E7F10-8BS	9 + 9	380-415 3~	4 x 4 mm <sup>2</sup>	39
E7F10-4M	6	380-415 3~ / 220-240 3~	4 x 1 mm <sup>2</sup> / 4 x 1,5 mm <sup>2</sup>	39
E7F10-4MS	9	380-415 3~	4 x 1,5 mm <sup>2</sup>	39
E7F10-8M	6 + 6	380-415 3~ / 220-240 3~	4 x 2,5 mm <sup>2</sup> / 4 x 4 mm <sup>2</sup>	63
E7F10-8MS	9 + 9	380-415 3~	4 x 4 mm <sup>2</sup>	63
E7F18-4M	13,5	380-415 3N~ / 220-240 3~	5 x 2,5 mm <sup>2</sup> / 4 x 6 mm <sup>2</sup>	50
E7F18-4MEL	13,5	380-415 3N~ / 220-240 3~	5 x 2,5 mm <sup>2</sup> / 4 x 6 mm <sup>2</sup>	50
E7F18-4MS	18	380-415 3N~ / 220-240 3~	5 x 4 mm <sup>2</sup> / 4 x 10 mm <sup>2</sup>	50
E7F18-4MSEL	18	380-415 3N~ / 220-240 3~	5 x 4 mm <sup>2</sup> / 4 x 10 mm <sup>2</sup>	50
E7F18-8M	13,5 + 13,5	380-415 3N~ / 220-240 3~	(5 x 2,5 mm <sup>2</sup> ) x 2 / (4 x 6 mm <sup>2</sup> ) x 2	80
E7F18-8MEL	13,5 + 13,5	380-415 3N~ / 220-240 3~	(5 x 2,5 mm <sup>2</sup> ) x 2 / (4 x 6 mm <sup>2</sup> ) x 2	80
E7F18-8MS	18 + 18	380-415 3N~ / 220-240 3~	(5 x 4 mm <sup>2</sup> ) x 2 / (4 x 10 mm <sup>2</sup> ) x 2	80
E7F18-8MSEL	18 + 18	380-415 3N~ / 220-240 3~	(5 x 4 mm <sup>2</sup> ) x 2 / (4 x 10 mm <sup>2</sup> ) x 2	80

**FRYTOWNICE ELEKTRYCZNE SERIA 900****DANE TECHNICZNE**

MODEL	Nominalna moc	Napięcie nominalne	Kabel podłączeniowy	Waga
	kW	V	mm <sup>2</sup>	kg
E9F18-4M	18	380-415 3N~ / 220-240 3~	5 x 4 mm <sup>2</sup> / 4 x 10 mm <sup>2</sup>	55
E9F18-4MEL	18	380-415 3N~ / 220-240 3~	5 x 4 mm <sup>2</sup> / 4 x 10 mm <sup>2</sup>	55
E9F18-8M	18 + 18	380-415 3N~ / 220-240 3~	(5 x 4 mm <sup>2</sup> ) x 2 / (4 x 10 mm <sup>2</sup> ) x 2	95
E9F18-8MEL	18 + 18	380-415 3N~ / 220-240 3~	(5 x 4 mm <sup>2</sup> ) x 2 / (4 x 10 mm <sup>2</sup> ) x 2	95
E9F22-4M	18	380-415 3N~ / 220-240 3~	5 x 4 mm <sup>2</sup> / 4 x 10 mm <sup>2</sup>	55
E9F22-4MS	22	380-415 3N~	5 x 6 mm <sup>2</sup>	55
E9F22-4MEL	18	380-415 3N~ / 220-240 3~	5 x 4 mm <sup>2</sup> / 4 x 10 mm <sup>2</sup>	55
E9F22-4MSEL	22	380-415 3N~	5 x 6 mm <sup>2</sup>	55
E9F22-8M	18 + 18	380-415 3N~ / 220-240 3~	(5 x 4 mm <sup>2</sup> ) x 2 / (4 x 10 mm <sup>2</sup> ) x 2	95
E9F22-8MS	22 + 22	380-415 3N~	(5 x 6 mm <sup>2</sup> ) x 2	95
E9F22-8MEL	18 + 18	380-415 3N~ / 220-240 3~	(5 x 4 mm <sup>2</sup> ) x 2 / (4 x 10 mm <sup>2</sup> ) x 2	95
E9F22-8MSEL	22 + 22	380-415 3N~	(5 x 6 mm <sup>2</sup> ) x 2	95

**FRYTOWNICE ELEKTRYCZNE SERIA S700****DANE TECHNICZNE**

MODEL	Nominalna moc	Napięcie nominalne	Kabel podłączeniowy	Waga
	kW	V	mm <sup>2</sup>	kg
SE7F7+7-4M	16	380-415 3~ / 220-240 3~	4 x 2,5 mm <sup>2</sup> / 4 x 6 mm <sup>2</sup>	43
SE7F7+7-4M-BF	16	380-415 3N~ / 220-240 3~	5 x 2,5 mm <sup>2</sup> / 4 x 6 mm <sup>2</sup>	43
SE7F10-4B	9	380-415 3~	4 x 1,5 mm <sup>2</sup>	37
SE7F10-4M	9	380-415 3~ / 220-240 3~	4 x 1,5 mm <sup>2</sup> / 4 x 2,5 mm <sup>2</sup>	46
SE7F10-4M-BF	9	380-415 3N~ / 220-240 3~	5 x 1,5 mm <sup>2</sup> / 4 x 2,5 mm <sup>2</sup>	46
SE7F18-4MS	18	380-415 3N~ / 220-240 3~	5 x 4 mm <sup>2</sup> / 4 x 10 mm <sup>2</sup>	40
SE7F18-4MS-BF	18	380-415 3N~ / 220-240 3~	5 x 4 mm <sup>2</sup> / 4 x 10 mm <sup>2</sup>	40

**FRYTOWNICE ELEKTRYCZNE SERIA S900****DANE TECHNICZNE**

MODEL	Nominalna moc	Napięcie nominalne	Kabel podłączeniowy	Waga
	kW	V	mm <sup>2</sup>	kg
SE9F18-4M	18	380-415 3N~ / 220-240 3~	5 x 4 mm <sup>2</sup> / 4 x 10 mm <sup>2</sup>	57
SE9F18-8M	18 + 18	380-415 3N~ / 220-240 3~	(5 x 4 mm <sup>2</sup> ) x 2 / (4 x 10 mm <sup>2</sup> ) x 2	98
SE9F22-4MS	22	380-415 3N~	5 x 6 mm <sup>2</sup>	57
SE9F22-8MS	22 + 22	380-415 3N~	(5 x 6 mm <sup>2</sup> ) x 2	98
SE9F18-4M-BF	18	380-415 3N~ / 220-240 3~	5 x 4 mm <sup>2</sup> / 4 x 10 mm <sup>2</sup>	57
SE9F22-4MS-BF	22	380-415 3N~	5 x 6 mm <sup>2</sup>	57
SE9F22-8MS-BF	22 + 22	380-415 3N~	(5 x 6 mm <sup>2</sup> ) x 2	98

PL

**FRYTOWNICE ELEKTRYCZNE SERIA LX900 TOP****DANE TECHNICZNE**

MODEL	Nominalna moc	Napięcie nominalne	Kabel podłączeniowy	Waga
	kW	V	mm <sup>2</sup>	kg
LXE9F18-4	18	380-415 3N~ / 220-240 3~	5 x 4 mm <sup>2</sup> / 4 x 10 mm <sup>2</sup>	51
LXE9F22-4S	22	380-415 3N~	5 x 6 mm <sup>2</sup>	51
LXE9F18-4-BF	18	380-415 3N~ / 220-240 3~	5 x 4 mm <sup>2</sup> / 4 x 10 mm <sup>2</sup>	51
LXE9F22-4S-BF	22	380-415 3N~	5 x 6 mm <sup>2</sup>	51

**FRYTOWNICE ELEKTRYCZNE SERIA ELT****WYDAJNOŚĆ**

MODEL	Maksymalny ładunek
	Kg
ELB 12B-E	1
ELB 12+12B-E	1 + 1
ELT 18B-E	1,4
ELT 18+18B-E	1,4 + 1,4
ELT 30B	1,2
ELT 12M-E	1
ELT 12+12M-E	1 + 1
ELT 18M-E	1,4
ELT 18+18M-E	1,4 + 1,4
ELT 30M	1,2

**FRYTOWNICE ELEKTRYCZNE SERIA 600****WYDAJNOŚĆ**

MODEL	Maksymalny ładunek
	Kg
E6F10-3B	1
E6F10-6B	1 + 1
E6F10-3BS	1,1
E6F10-6BS	1,1 + 1,1
E6F10-3M	1
E6F10-3MS	1,1
E6F10-6M	1 + 1
E6F10-6MS	1,1 + 1,1

**FRYTOWNICE ELEKTRYCZNE SERIA 700****WYDAJNOŚĆ**

MODEL	Maksymalny ładunek
	Kg
E7F10-4B	1,2
E7F10-4BS	1,4
E7F10-8B	1,2 + 1,2
E7F10-8BS	1,4 + 1,4
E7F10-4M	1,2
E7F10-4MS	1,4
E7F10-8M	1,2 + 1,2
E7F10-8MS	1,4 + 1,4
E7F18-4M	1,8
E7F18-4MEL	1,8
E7F18-4MS	2
E7F18-4MSEL	2
E7F18-8M	1,8 + 1,8
E7F18-8MEL	1,8 + 1,8
E7F18-8MS	2 + 2
E7F18-8MSEL	2 + 2

**FRYTOWNICE ELEKTRYCZNE SERIA 900****WYDAJNOŚĆ**

MODEL	Maksymalny ładunek
	Kg
E9F18-4M	1,8
E9F18-4MEL	1,8
E9F18-8M	1,8 + 1,8
E9F18-8MEL	1,8 + 1,8
E9F22-4M	2
E9F22-4MS	2,3
E9F22-4MEL	2
E9F22-4MSEL	2,3
E9F22-8M	2 + 2
E9F22-8MS	2,3 + 2,3
E9F22-8MEL	2 + 2
E9F22-8MSEL	2,3 + 2,3

**FRYTOWNICE ELEKTRYCZNE SERIA S700****WYDAJNOŚĆ**

MODEL	Maksymalny ładunek
	Kg
SE7F7+7-4M	0,8 + 0,8
SE7F7+7-4M-BF	0,8 + 0,8
SE7F10-4B	1,4
SE7F10-4M	1,4
SE7F10-4M-BF	1,4
SE7F10-4MS	2
SE7F10-4MS-BF	2

**FRYTOWNICE ELEKTRYCZNE SERIA S900****WYDAJNOŚĆ**

MODEL	Maksymalny ładunek
	Kg
SE9F18-4M	2
SE9F18-8M	2 + 2
SE9F22-4MS	2,3
SE9F22-8MS	2,3 + 2,3
SE9F18-4M-BF	2
SE9F22-4MS-BF	2,3
SE9F22-8MS-BF	2,3 + 2,3

PL

**FRYTOWNICE ELEKTRYCZNE SERIA LX900 TOP****WYDAJNOŚĆ**

MODEL	Maksymalny ładunek
	Kg
LXE9F18-4	2
LXE9F22-4S	2,3
LXE9F18-4-BF	2
LXE9F22-4S-BF	2,3

## CZASY GOTOWANIA I ZALECANE TEMPERATURE



POTRAWY	CZAS GOTOWANIA	TEMPERATURA
	minuty	°C
<b>RYBY</b>		
Krewetki i kalmary	2 - 5	180
Żabie udka	1 - 3	180
Filety rybne panierowane jajkiem	2 - 4	190
Filety storni	2 - 4	190
Trocie, krykiety rybne	3 - 5	190
Dorady, dorsze, volpine, okonie	2 - 5	190
Mieszane ryby smażone	2 - 5	190
<b>MIĘSA</b>		
Kiełbasy, mięso ubijane	2 - 4	170 - 180
Kaczki, bażanty, (w zależności od wagi)	8 - 15	160 - 190
Mózdzek cielęcy	2 - 3	170 - 180
Kotlety cielęce lub wieprzowe	4 - 8	180 - 190
Eskałopy cielęce panierowane jajkiem	1 - 3	190
Smalec	1	180
Kurczaki	10 - 15	160 - 180
Pieczerń cielęca, wieprzowa, rostbef ( od 1 do 2 Kg)	20 - 25	170
Sznicel Wiedeński	1 - 3	190
<b>ZIEMNIAKI</b>		
Złocenie talarków	1 - 2	190
Złocenie frytek	3 - 5	170 - 180
Krykiety	3 - 4	180
Cienkie frytki	2 - 4	180
<b>STRĄCZKOWE</b>		
Główki karczochów, bakłażany, kalafior, koprowate, cukinie	2 - 4	190
<b>WYPIEKI SŁODKIE</b>		
Naleśniki z jabłkami, ananasem, bananami	2 - 4	180
Krykiety z ryżu lub semoliny	3 - 5	160 - 180
Naleśniki	2 - 4	180

Urządzenia spełniają wymogi dyrektyw europejskich:

2014/35/UE	Odnośnie niskiego napięcia
2014/30/UE	EMC (kompatybilność elektromagnetyczna)
2011/65/EU	Ograniczenia w stosowaniu niebezpiecznych substancji w sprzęcie elektrycznym i elektronicznym
2006/42/EC	Rozporządzenia odnośnie maszyn i szczególnych norm odniesienia
EN 60335-1	Normy Ogólne odnośnie bezpieczeństwa elektrycznego sprzętu do użytku domowego i podobnego
EN 60335-2-37	Norma Szczegółowa dla elektrycznych SMAŻARKI ELEKTRYCZNEJ wielorakiego zastosowania dla zakładów zbiorowego żywienia

### Charakterystyki urządzeń

Tabliczka z matrycą oraz wszystkimi informacjami niezbędnymi do podłączenia znajduje się na przedniej części urządzenia

			
MOD.	N°:		
Σ Qn			
V	kW:	Hz: 50/60	IPX2 

### INFORMACJA DLA UŻYTKOWNIKÓW PROFESJONALNEGO SPRZĘTU



**W świetle art. 24 Dekretu Prawnego nr 49 z dnia 14 marca 2014, „Aktualizacja Dyrektywy 2012/19/UE w zakresie odpadów pochodzących z urządzeń elektrycznych i elektronicznych (RAEE)”.**

Przekreślony symbol kosza na śmieci, obecny na urządzeniu, lub na opakowaniu, oznacza iż produkt, na zakończenie swojego cyklu użyteczności, należy zbywać oddzielnie od innych odpadów, w celu umożliwienia ich odpowiedniej obróbki i recyklingu. Zbiórka odpadów pochodzących z niniejszego sprzętu profesjonalnego na zakończenie jego cyklu użyteczności jest organizowana i zarządzana:

- Bezpośrednio przez użytkownika, w przypadku, gdy urządzenie zostało wprowadzone na rynek w reżimie historycznego RAEE i użytkownik zdecyduje się wyeliminować urządzenie bez jego zamiany na ekwiwalentne urządzenie nowe, które spełnia te same funkcje;
- Przez producenta, pojmowanego jako podmiot, która jako pierwszy wprowadził i sprzedawał w Kraju Członkowskim UE, lub sprzedaje w Kraju Członkowskim UE używając własnego znaku handlowego urządzenie nowe, które zastępuje poprzednie, w przypadku, gdy, zgodnie z decyzją o zbyciu urządzenia na zakończenie jego cyklu użyteczności wprowadzonego na rynek w reżimie historycznego RAEE, użytkownik zakupi produkt ekwiwalentnego typu i spełniającego te same funkcje. W takim przypadku użytkownik może zwrócić się z prośbą do producenta o odbiór obecnego urządzenia w przeciągu maksymalnie 15 dni kalendarzowych od dnia dostawy nowego urządzenia;
- Przez producenta, pojmowanego jako podmiot, która jako pierwszy wprowadził i sprzedawał w Kraju Członkowskim UE, lub sprzedaje w Kraju Członkowskim UE używając własnego znaku handlowego urządzenie, które zostało wprowadzone na rynek w reżimie historycznego RAEE.

Odpowiednia segregacja odpadów w celu ich sukcesywnego recyklingu, obróbki i zbywania z poszanowaniem środowiska umożliwia uniknięcie ewentualnych negatywnych skutków dla środowiska i zdrowia, oraz ułatwia wtórne zastosowanie i/lub recykling materiałów, z których składa się urządzenie.

**Zbywanie produktu przez użytkownika w sposób niezgodny z prawem powoduje nałożenie sankcji, o których w obowiązujących normach prawnych.**

# INSTRUKCJE ODNOŚNIE INSTALACJI



## UWAGA!

Rysunki cytowane w niniejszym rozdziale znajdują się na początkowych stronach niniejszej instrukcji.

## OPIS URZĄDZENIA

Solidna konstrukcja stalowa z 4 regulowanymi nóżkami. Obudowa zewnętrzna ze stali chromoniklowej 18/10.

## ZBIORNIK GOTOWANIA

Zbiornik gotowania zestali nierdzewnej, temperatura oleju jest regulowana za pomocą czulego termostatu roboczego. Ergonomiczne pokręta są wykonane z syntetycznego materiału.

## URZĄDZENIA ZABEZPIEZAJĄCE

Urządzenie jest wyposażone w termostat bezpieczeństwa, który uruchamia się, odłączając elementy grzewcze, w przypadku zbyt wysokiej temperatury spowodowanej anomalnym działaniem smażarki (na przykład włączenie bez uprzedniego napełnienia zbiornika olejem). W celu ponownego uruchomienia urządzenia przekręcić wyłącznik sekcyjny umieszczony przed urządzeniem w celu odcięcia zasilania, odczekać aż maszyna się ochłodzi, następnie wcisnąć przycisk (3) oznakowany naklejką „RESET”. (Patrz rys.1). Następnie, w celu uruchomienia urządzenia, postępować zgodnie z instrukcjami paragrafu „URUCHOMIENIE”.

## URUCHOMIENIE

Przed uruchomieniem, z urządzenia należy usunąć opakowanie. Niektóre elementy są osłonięte taśmą przylepną, którą należy ostrożnie usunąć. Jeśli na urządzeniu pozostaną resztki kleju, należy je usunąć przy użyciu odpowiednich substancji; nie należy absolutnie używać substancji ściernych, zapoznać się z instrukcjami paragrafu DBANIE O URZĄDZENIE.

## Miejsce instalacji

Zaleca się ustawienie urządzenia w pomieszczeniu z dobrą wentylacją, jeśli to możliwe pod okapem wyciągu. Możliwe jest osobne zamontowanie urządzenia lub też można je ustawić obok innych urządzeń kuchennych. W każdym z przypadków należy zachować minimalną odległość 150 mm od ścianek bocznych oraz 150 mm od ściany tylnej. Przed podłączeniem należy sprawdzić na tabliczce urządzenia, czy jest ono przystosowane oraz zgodne z rodzajem dostępnego zasilania elektrycznego.

## Wentylacja pomieszczenia

Pomieszczenie, w którym jest zainstalowane urządzenie musi posiadać dwiema wentryzniki w celu zagwarantowania poprawnego działania urządzenia oraz wymiany powietrza w lokalu. Wywiewniki muszą być odpowiednich rozmiarów, muszą być chronione kratką i umieszczone w sposób zapobiegający ich zatkania.

## Ostrzeżenie- uwaga

**Nie instalować urządzenia w pobliżu innych, osiagających wysokie temperatury, żeby nie uszkodzić elementów elektrycznych.**

## Dyspozycje prawne, reguły techniczne oraz rozporządzenia.

Konstruktor deklaruje, iż wszystkie urządzenia są zgodne z dyrektywami WE oraz wymaga, aby instalacja odbyła się zgodnie z obowiązującymi normami. Podczas montażu należy przestrzegać następujących dyspozycji:

- Obowiązujące dyspozycje CEI (Międzyn. Organizacja Elektroniczna- przyp. tt.)
- Rozporządzenia budowlane oraz lokalne dyspozycje przeciwpożarowe
- Obowiązujące normy bezpieczeństwa
- Rozporządzenia firmy dostarczającej energię elektryczną

## INSTALACJA

Montaż, instalacja i konserwacja muszą być wykonywane przez firmy posiadające autoryzacje wydane przez miejscowe Instytucje.

Konstruktor uchyla się od jakiegokolwiek odpowiedzialności w przypadku nieprawidłowego funkcjonowania urządzenia spowodowanego instalacją niepoprawną lub niezgodną z obowiązującymi normami.

## Procedury instalacyjne

W celu poprawnego wypoziomowania urządzenia należy regulować nóżki, ustawiając odpowiednio ich wysokość.

## Uwaga

W przypadku instalacji modeli: ELT 12M-E, ELT 18M-E, E6F10-3MS, E6F10-3M, E7F18-4M, E7F18-4MS, E7F18-4MEL, E7F18-4MSEL, E7F10-4MS, E7F10-4M, SE7F10-4M, SE7F10-4MEL, SE7F10-4MBS, E9F18-4M, E9F22-4MS,

E9F22-4M, SE9F18-4M, SE9F18-4M-BF, SE9F22-4MS-BF, (nie w szeregu), należy przymocować do podłoża nóżkę zapobiegającą przewróceniu, używając w tym celu odpowiednich kołków rozporowych (patrz rys. 4). Dla modeli o ciężarze powyżej 40 Kg: E7F10-4M, E7F10-4MS, E7F10-8B, E7F10-8BS, E7F10-8M, E7F10-8MS, E6F10-6B, E6F10-6BS, E6F10-6M, E6F10-6MS, E7F18-4MEL, E7F18-4MSEL, E9F18-4M, SE7F10-4M, SE7F10-4MEL, SE7F10-4M-BF oraz dla modeli wyposażonych w nóżkę zapobiegającą przewróceniu, odstęp od ściany bocznej musi wynosić powyżej 50 cm, natomiast od ściany tylnej powyżej 20 cm, w celu umożliwienia zamontowania kabla.

### Ostrzeżenie!

**Przed wykonaniem jakiegokolwiek interwencji, należy koniecznie odciąć główne zasilanie elektryczne.**

Dla bezpośredniego podłączenia do sieci, należy zamontować urządzenie zapewniające odłączenie od sieci, z otwarciem kontaktów zapewniającym całkowite odłączenie w warunkach nad napięcia kategorii III, zgodnie z zasadami instalacji. W przypadku gdy kabel zasilania jest uszkodzony, musi on być wymieniony przez konstruktora, przez jego serwis techniczny, lub przez osobę posiadającą podobne kwalifikacje.

**Uwaga! Żółto-zielony kabel uziemienia nie może być absolutnie poprzerywany.**

## PODŁĄCZENIE ELEKTRYCZNE

- 1) Zainstalować, jeśli nie ma, przełącznik sekcyjny w pobliżu urządzenia razem z wyłącznikiem magnetotermicznym oraz wyłącznikiem różnicowo-prądowym.
- 2) Podłączyć przełącznik sekcyjny do skrzynki zaciskowej jak na rysunku i na schematach elektrycznych.
- 3) Kabel wybrany do podłączeń musi posiadać charakterystyki przynajmniej typu H07RN-F z minimalną temperaturą użytkową 80 °C oraz posiadać przekrój odpowiedni dla urządzenia (patrz Tabela DANYCH TECHNICZNYCH).
- 4) Przepuścić kabel przez przewodniczkę oraz zacisnąć zaciskiem, podłączyć przewodniki w odpowiednich miejscach na skrzynce zaciskowej oraz zamocować je. Zielono-żółty przewód uziemienia musi być dłuższy od innych, gdyż w przypadku zerwania się zacisku musi on odłączyć się dopiero po przewodach napięcia.

### Ekwipotentcjał

Urządzenie należy podłączyć do systemu ekwipotentcjnego. Zacisk podłączenia znajduje się bezpośrednio przy wejściu kabla zasilania.

Jest on oznakowany następującym symbolem:



### Ważne: podłączenie urządzenia

Przed użytkowaniem urządzenia musi zostać wykonane

jego pierwsze uruchomienie mające na celu określenie warunków działania każdego pojedynczego komponentu oraz wykrycie ewentualnych anomalii.

Jest niezmiernie ważne, aby w tej fazie były ściśle przestrzegane wszystkie zalecenia odnośnie bezpieczeństwa i higieny.

Wykonując pierwsze uruchomienie, sprawdzić jak poniżej:

- 1) czy napięcie w sieci jest zgodne z napięciem urządzenia
- 2) oddziaływać na automatyczny przełącznik sekcyjny w celu sprawdzenia połączenia elektrycznego
- 3) sprawdzić poprawne działanie urządzeń bezpieczeństwa

Wykonując pierwsze uruchomienie należy, jeśli to konieczne, przeszkolić odpowiednio użytkownika, aż do uzyskania przez niego doświadczenia niezbędnego do uruchamiania urządzenia w warunkach bezpieczeństwa, zgodnie z normami obowiązującymi w kraju użytkownika.

### Uwaga!

**Producent nie jest odpowiedzialny i nie uznaje gwarancji na szkody spowodowane instalacją niepoprawną lub niezgodną z instrukcjami.**

## INSTRUKCJE UŻYTKOWANIA

**UWAGA: podczas użytkowania nie należy nigdy pozostawiać maszyny bez nadzoru. Upewnić się, iż na zakończenie pracy zostało wyłączone główne zasilanie elektryczne.**

**Ta typologia urządzeń jest przeznaczona do użytku komercyjnego, na przykład kuchnie restauracyjne, jadalnie, szpitale, piekarnie, rzeźnie, itp., lecz nie może być stosowana do ciągłej produkcji masowej żywności.**

**Urządzenie to nie może być używane przez osoby (ani przez dzieci) o ograniczonej zdolności psychicznej lub ruchowej, ani przez osoby nieposiadające odpowiedniego doświadczenia i wiedzy. Osoby te mogą używać urządzenia wyłącznie pod nadzorem lub po przeszkoleniu odnośnie użytkowania urządzenia przez osobę odpowiedzialną za ich bezpieczeństwo. Dzieci muszą być nadzorowane w celu uniemożliwienia zabawy z urządzeniem.**

Dla wszystkich modeli zbiornik musi być wypełniony olejem do poziomu znajdującego się pomiędzy liniami poziomu minimalnego i poziomu maksymalnego, które są umieszczone w zbiorniku (patrz rys. 2).

**Poziom oleju nie może nigdy znajdować się poniżej linii poziomu minimalnego, ponieważ może zaistnieć niebezpieczeństwo pożaru.** Podczas wykonywania operacji opróżniania zbiornika, należy upewnić się, iż jest on zimny i następnie uruchomić dźwignię opróżniania "L" (patrz rys.2).

### Uwagi

Zaleca się stosowanie oleju, o punkcie dymienia ponad

200 °C. Punkt dymienia może być różny w zależności od stopnia rafinacji, od rodzaju nasion, pory roku oraz od zastosowanych technik uprawy. Punkt dymienia obniża się - i to znacznie- jeżeli olej nie jest przechowywany w odpowiedni sposób ( przypominamy, iż należy go chronić przed działaniem światła i ciepła) i jeżeli był on już uprzednio używany do smażenia.

Odradzamy używanie starego oleju, ponieważ jego wielokrotne używanie obniża temperaturę zapłonu i zwiększa możliwość niespodziewanego wrzenia.

Potrawy o dużej objętości lub nieosuszone mogą spowodować niespodziewane wrzenie oleju.

W urządzeniu można stosować tłuszcz stały (smalec). W tym celu należy stosować modele **EL** lub **BF** (patrz paragraf Funkcja MELTING).

Urządzenie należy instalować w sposób uniemożliwiający kontakt wody z tłuszczem i z olejem.

#### **Ostrzeżenia odnośnie rozładunku i filtrowania oleju.**

- Odczekać na schłodzenie się oleju przed jego filtrowaniem lub odprowadzaniem do zbiorniczka.
- Zaleca się podzielenie procesu opróżniania zbiorniczka z oleju na kilka operacji.
- Zaleca się zachowanie szczególnej ostrożności podczas pracy ze zbiorniczkiem zawierającym olej.

#### **Uruchomienie**

Frytownicę uruchamia się poprzez przekręcenie pokrętki termostatu (4) aż do pozycji odpowiadającej wartości żądanej temperatury. Kontrola odbywa się za pomocą dwóch świetlnych lampek kontrolnych umieszczonych na panelu sterowania (patrz rys. 1).

Zapalona zielona lampka kontrolna (1) oznacza iż zasilanie jest włączone.

Podczas normalnego funkcjonowania urządzenia pomarańczowa lampka kontrolna (2) będzie naprzemiennie włączać się i gasnąć, wskazując w ten sposób, że rezystancje podgrzewają olej w celu podtrzymania ustawionej temperatury.

#### **Wyłączenie**

Po zakończonym użytkowaniu, w celu wyłączenia maszyny wystarczy przekręcić termostat na minimalną pozycję, pamiętając o odcięciu zasilania od urządzenia oraz o używaniu pokryw, w które są wyposażone frytownice w celu zabezpieczenia oleju znajdującego się wewnątrz zbiornika.

### **MODELE Z POLECENIAMI ELEKTRONICZNYMI**

#### **FUNKCJONOWANIE POLECEŃ AUTOMATYCZNYCH (patrz rys. 5)**

##### **Regulacja temperatury gotowania**

Z frytownicą wyłączoną i kablem zasilania podłączonym do sieci zasilania, display „A” wyświetla wartość temperatury oleju wewnątrz zbiornika.

Przyciska lekko strzałki (B) w celu zwiększenia lub zmniejszenia wartości temperatury gotowania.

Display wyświetli wartość wybranej temperatury, a sygnał dźwiękowy potwierdzi, że ustawienie zostało zapisane.

Na zakończenie operacji display wyświetli ponownie wartość temperatury oleju wewnątrz zbiornika.

Temperaturę gotowania można regulować zarówno z frytownicą wyłączoną, jak i podczas jej funkcjonowania.

W przypadku ustawienia wartości temperatury niższej niż obecna w zbiorniku, należy koniecznie odczekać na ochłodzenie się oleju.

#### **Włączanie i wyłączanie**

W celu włączenia frytownicy należy trzymać wciśnięty przez kilka sekund klawisz uruchomienia „C”, zacznie mrugać zielona lampka kontrolna „D” oznaczając, iż frytownica funkcjonuje i rozgrzewa olej.

Po osiągnięciu ustawionej temperatury, z frytownicy rozlegnie się sygnał akustyczny, następnie przejdzie ona w tryb utrzymania temperatury i wykona ciągłą serię włączeń i wyłączeń, w celu utrzymania stałej temperatury oleju.

Każdorazowo, po osiągnięciu ustawionej temperatury, rozlegnie się sygnał akustyczny.

W celu wyłączenia frytownicy należy przytrzymać wciśnięty przez kilka sekund klawisz „C”, zielona lampka kontrolna „D” przestanie mrugać, a na display’u „A” mamy wgląd na temperaturę oleju wewnątrz zbiornika.

Pozostanie włączony wyłącznie płomień pilotujący, a na display’u „A” mamy wgląd na temperaturę oleju wewnątrz zbiornika.

#### **Funkcja MELTING**

Funkcja topnienia ma za zadanie podgrzewanie oleju bez gwałtownych przrystów temperatury, a to dzięki cyklicznej pracy frytownicy.

Funkcja ta jest używana głównie w miesiącach zimnych, podczas których olej ma tendencję do ztwardnienia, lub w przypadku, gdy do smażenia używamy tłuszczu roślinnych. Dzięki swojej pracy cyklicznej frytownica roztopia tłuszcz użyty do smażenia, bez ryzyka jego przypalenia.

W celu uruchomienia funkcji melting należy przez kilka sekund trzymać wciśnięty przycisk „E”, czerwona lampka kontrolna „F” zacznie mrugać, frytownica rozpocznie pracę w trybie cyklicznym, aż do osiągnięcia temperatury 100 °C; następnie frytownica przejdzie automatycznie w tryb automatyczny, doprowadzając temperaturę oleju do ustawionej temperatury.

Funkcja topnienia może być włączana i wyłączana w dowolnym momencie poprzez wciśnięcie na kilka sekund klawisza „E”.

Jeżeli uaktywnimy funkcję melting przed włączeniem frytownicy, po osiągnięciu 100 °C przejdzie ona automatycznie w tryb utrzymania, który będzie utrzymywał temperaturę oleju na wartości 100 °C.

W celu powrotu do funkcjonowania ciągłego wystarczy przycisnąć strzałki „B”; frytownica rozpocznie podgrzewanie oleju, aby doprowadzić go do nastawionej temperatury.

#### **Uwaga**

- Urządzenie jest wyposażone w wyłącznik awaryjny, która odłącza rezystancje, w momencie gdy grupa głowicy, w zależności od modelu, zostanie przekręcona lub usunięta (patrz paragraf CZYSZCZENIE ZBIORNIKA).
- W przypadku zaistnienia anomalii lub niepoprawnego funkcjonowania frytkownicy z elektronicznym sterowaniem, należy sprawdzić mikrowyłącznik

umieszczony z tyłu podstawy mocy, wewnątrz panelu sterowania. Należy go uregulować zgodnie z poniższym rysunkiem:



## MODELE BFLEX

### FUNKCJONOWANIE POLECEŃ ELEKTRONICZNYCH (patrz rys. 6)

#### Włączenie, regulacja i wyłączenie

Z frytownicą wyłączoną, z kablem zasilania podłączonym do sieci i głównym wyłącznikiem „C” włączonym, display „A” wyświetla wartość „OFF”.

W celu włączenia frytownicy należy trzymać wciśnięte przez kilka sekund pokrętko „B” aż do usłyszenia sygnału akustycznego, na display pojawi się temperatura domyślna równa 1 litera „C” mruga..

W celu zmiany temperatury gotowania wcisnąć szybko pokrętko „B” i obrócić je. Kiedy display wyświetli żądaną temperaturę należy ponownie przekręcić pokrętko „B” w celu zapamiętania nowej wartości.

Po osiągnięciu ustawionej temperatury frytownica wyprodukuje sygnał akustyczny i litera „C” będzie świecić światłem stałym. W tym momencie przejdzie ona do trybu utrzymywania temperatury włączając się i wyłączając na przemian w celu utrzymania stałej temperatury oleju.

W celu wyłączenia frytownicy trzymać wciśnięte przez kilka sekund pokrętko „B”, display „A” będzie wyświetlać napis „HOT”, dopóki temperatura oleju będzie przewyższać 60 °C, poniżej tej wartości wyświetla „OFF”.

#### Funkcja MELTING

Funkcja melting umożliwia podgrzewanie oleju bez gwałtownego podwyższania temperatury, zapewniając cykliczne funkcjonowanie frytownicy.

Ta funkcja jest używana głównie podczas okresu chłodnych miesięcy, kiedy to olej ma tendencję do krzepnięcia, lub kiedy używamy do smażenia tłuszczu roślinnych.

Funkcjonując naprzemiennie, frytownica roztopia tłuszcz używany do smażenia, bez ryzyka jego przypalenia.

W celu aktywacji funkcji topienia należy wcisnąć szybko „D”, zapali się LED „F”, na ekranie wyświetli się automatycznie 100°C, a frytownica rozpocznie cykliczną pracę do momentu osiągnięcia 100 °C, po czym frytownica przejdzie automatycznie do cyklu konserwacji, który będzie utrzymywał temperaturę oleju równą 100 °C.

Funkcję melting można włączyć i wyłączyć w dowolnym momencie wciskając szybko przycisk „D”.

Jeżeli włączymy funkcję melting kiedy temperatura oleju przekracza 100°C, frytownica odczeka na ochłodzenie oleju do 100°C, następnie przejdzie automatycznie do stanu konserwacji, który utrzyma temperaturę oleju równą 100 °C.

#### Uwaga

Urządzenie posiada następujące zabezpieczenia:

- Włączony LED „G” oznacza, iż rezystancja nie została przekreślona do końca do poziomej pozycji funkcjonowania.
- Włączony LED „H” oznacza, iż zadziałał termostat bezpieczeństwa (patrz rozdział URZĄDZENIA BEZPIECZEŃSTWA).

W tych przypadkach frytownica nie będzie działać, dopóki nie zostanie przywrócony bezpieczny tryb pracy.

Wyłączyć główny wyłącznik „C” po zakończeniu dziennego użytkowania frytownicy.

#### Wydajność

W tabeli WYDAJNOŚĆ zostały opisane maksymalne pojemności oraz maksymalne godzinowe wydajności różnych modeli smażarek.

Dla niektórych czasów gotowania zapoznać się z tabelą CZASY GOTOWANIA ORAZ ZALECANE TEMPERATURY.

## KONSERWACJA

**Operacje konserwacji muszą być wykonywane przez wykwalifikowany personel.**

**Przed jakkolwiek operacją należy odłączyć zasilanie elektryczne urządzenia.**

Sprawdzić stan przewodników, poleceń i rezystancji elektrycznych. Stosować wyłącznie oryginalne części zamienne. W przypadku, gdy z jakiegokolwiek powodu zaistnieje konieczność wymiany kabla zasilania, należy stosować kable typu H07 RN-F patrz tabela DANE TECHNICZNE).

Każdorazowo po interwencji technicznej lub konserwacji, wyspecjalizowany technik musi wykonać podłączenia i testy przed ponownym uruchomieniem oprzyrządowania.

#### Uwagi

We frytownicach, w których jest on obecny, należy koniecznie sprawdzać okresowo system szczelności oleju zbiorników na termostatach. Odpowiednie zamocowanie złącza umożliwia uniknięcie ewentualnych wycieków oleju, które z biegiem czasu mogą spowodować niepoprawne funkcjonowanie urządzenia.

## DBANIE O URZĄDZENIE

#### UWAGA!

- **Przed wykonaniem czyszczenia odłączyć urządzenie i pozostawić do ostudzenia.**
- **W przypadku urządzeń z zasilaniem elektrycznym, wyłączyć wyłącznik sekcyjny aby odciążyć zasilanie elektryczne.**

Dokładne, codzienne czyszczenie urządzenia gwarantuje jego długotrwałe i doskonałe działanie. Powierzchnie stalowe należy czyścić rozcieńczonym w gorącej wodzie płynem do naczyń, używając w tym celu miękkiej szmatki; do bardziej opornego brudu używać alkoholu, acetonu lub innego rozpuszczalnika niehalogenowego; **nie stosować ściernych detergentów w proszku ani substancji**

### agresywnych takich jak kwas chlorowodorowy/ solny czy siarkowy. Stosowanie kwasów zmniejsza funkcjonalność i bezpieczeństwo urządzenia.

Nie stosować szczotek, łopatek czy tarcz ściernych, wykonanych z innych metali lub stopów metali, mogących w wyniku skażenia spowodować powstanie plam rdzy. Z tego samego powodu unikać kontaktu z żelaznymi przedmiotami. Uwaga na wióry lub szczotki ze stali nierdzewnej, które nawet powodują skażenia powierzchni, mogą poważnie je zarysować. Pył metalu, opiłki metalowe pozostałe po obróbce oraz ogólnie materiał żelazny, jeśli będą w kontakcie z powierzchniami wykonanymi ze stali nierdzewnej inox, mogą spowodować powstanie plam rdzy, które mogą istnieć również na urządzeniach nowych, mogą być usunięte przy użyciu rozcieńczonego wodą środka zyszcającego oraz gąbeczki typu Scotch Brite. Jeżeli brud jest znaczny, pod żadnym pozorem nie stosować szklanego ani szmerglowego papieru ściernego; przypominamy że jako alternatywę można stosować gąbki syntetyczne (np. gąbka Scotchbrite). Zabronione jest także używanie substancji do czyszczenia srebra. Należy uważać na opary kwasu chlorowodorowego/solnego, powstające np. podczas mycia podłóg. **Nie polewać urządzenia bezpośrednio wodą, gdyż może to je uszkodzić.** Po wyczyszczeniu spłukać dokładnie powierzchnię czystą wodą i wysuszyć ostrożnie za pomocą szmatki.

## CZYSZCZENIE ZBIORNIKA

Wszystkie poniższe operacje muszą być wykonywane przy urządzeniu wyłączonym, ochłodzonym i odciętym od sieci elektrycznej.

### Modele serii ELT

Wyjąć grupę głowicy zawierającą rezystancje odkręcając śrubę „V” (patrz rys. 2) oraz opróżnić zbiornik za pomocą dźwigni „L”, pamiętając o przepuszczeniu oleju przez odpowiedni filtr. Niektóre modele smażarek są wyposażone w wyciągalny zbiornik; w celu opróżnienia go z oleju należy wyciągnąć zimny zbiornik, wykonać operacje czyszczenia zbiornika, filtrowania i wymiany zużytego oleju. Po wykonaniu wszystkich operacji czyszczenia, postępować zawsze zgodnie z paragrafem DBANIE O URZĄDZENIE, umieścić ponownie grupę głowicy w gnieździe i dokładnie ją zamocować.

### Inne modele

W celu dokładnego i łatwego czyszczenia, grupa rezystancji może być podniesiona. Opróżnić zbiornik, używając dźwigni „L”, przepuszczając olej przez odpowiedni filtr. Ręcznie przesunąć zespół rezystorów, aż zablokuje się w pozycji podniesionej lub obrócić rezystory w zbiorniku (rys. 3A). Wykonać wszystkie operacje czyszczenia, jak to opisano w paragrafie DBANIE O URZĄDZENIE, umieścić ponownie grupę rezystancji. W modelach serii 600, w celu odblokowania grupy rezystancji należy używać przycisku umieszczonego po lewej stronie bloku rezystancji (patrz rys. 3).

## PRZECHOWYWANIE I KONSERWACJA

eśli urządzenie pozostaje bezczynne przez długi okres czasu, należy postępować jak poniżej:

1) przy użyciu wyłącznika sekcyjnego urządzenia odłączyć je od głównej linii zasilania elektrycznego.

- 2) wyczyścić dokładnie urządzenie oraz przyległą strefę.
- 3) pokryć cienką warstwą oleju jadalnego wszystkie powierzchnie wykonane ze stali nierdzewnej inox
- 4) wykonać wszystkie prace konserwacyjne
- 5) przykryć urządzenie pokryciem, zostawiając kilka szpar dla obiegu powietrza
- 6) Używać w pomieszczeniach suchych i o temperaturze pomiędzy  $-5$  i  $+40^{\circ}\text{C}$ .

## POSTĘPOWANIE W PRZYPADKU AWARII

W przypadku awarii należy natychmiast odłączyć urządzenie od sieci elektrycznej i wezwać Asystę Techniczną.

### UWAGA!

**W przypadku umieszczenia smażarki na środku transportu, należy zawsze opróżnić zbiornik przed wyruszeniem pojazdu.**

**W przypadku przechyleń zbiornik może ulec uszkodzeniu oraz dodatkowo olej może wyciekać ze zbiornika.**

**ŚWIADECTWO GWARANCJI**

MIASTO: \_\_\_\_\_

ULICA: \_\_\_\_\_

KOD POCZTOWY: \_\_\_\_\_ MIEJSCOWOŚĆ: \_\_\_\_\_

WOJEWÓDZTWO: \_\_\_\_\_ DATA INSTALACJI: \_\_\_\_\_

**MODEL** \_\_\_\_\_**NUMER SERYJNY:** \_\_\_\_\_**OSTRZEŻENIE**

Konstruktor nie bierze na siebie żadnej odpowiedzialności za możliwe nieprawidłowości zawarte w niniejszej broszurze wynikające z błędów w przepisywaniu lub podczas druku. Zastrzega sobie również prawo do wnoszenia do wyrobu tych zmian, które uzna za użyteczne lub konieczne, nie wpływających na podstawowe dane. Konstruktor nie bierze na siebie żadnej i jakiegokolwiek odpowiedzialności jeśli nie zostaną ściśle przestrzegane przepisy zawarte w tej instrukcji. Konstruktor nie bierze na siebie żadnej odpowiedzialności za szkody bezpośrednie i pośrednie spowodowane nieprawidłowym montażem, naruszeniem, złą konserwacją, niekompetentnym użyciem.

## Manual de instrucțiuni

---

Dimensiuni	<b>272</b>
Date tehnice	<b>274</b>
Timp de gătire și temperaturi recomandate	<b>278</b>
Instrucțiuni de instalare	<b>280</b>

---

## FRITEUZE ELECTRICE SERIA ELT

Aparat tip	Descriere	Dim. : (LxIHX) Plan de lucru (h totală)
<b>ELB 12B-E</b>	Friteuză electrică de banc potențată litri 12	mm 310x530x310h (450)
<b>ELB 12+12B-E</b>	Friteuză electrică de banc potențată litri 12 + 12	mm 615x530x310h (450)
<b>ELT 18B-E</b>	Friteuză electrică de banc potențată litri 18	mm 365x530x310h (450)
<b>ELT 18+18B-E</b>	Friteuză electrică de banc potențată litri 18 + 18	mm 750x530x310h (450)
<b>ELT 30B</b>	Friteuză electrică de banc litri 30	mm 615x530x310h (450)
<b>ELT 12M-E</b>	Friteuză electrică potențată cu dulap litri 12	mm 310x530x850h (990)
<b>ELT 12+12M-E</b>	Friteuză electrică potențată cu dulap litri 12 + 12	mm 615x530x850h (990)
<b>ELT 18M-E</b>	Friteuză electrică potențată cu dulap litri 18	mm 365x530x850h (990)
<b>ELT 18+18M-E</b>	Friteuză electrică potențată cu dulap litri 18 + 18	mm 750x530x850h (990)
<b>ELT 30M</b>	Friteuză electrică cu dulap litri 30	mm 615x530x850h (990)

## FRITEUZE ELECTRICE SERIA PLUS 600

Aparat tip	Descriere	Dim. : (LxIHX) Plan de lucru (h totală)
<b>E6F10-3B</b>	Friteuză electrică de banc litri 10	mm 300x600x290h (410)
<b>E6F10-6B</b>	Friteuză electrică de banc litri 10 + 10	mm 600x600x290h (410)
<b>E6F10-3BS</b>	Friteuză electrică de banc potențată litri 10	mm 300x600x290h (410)
<b>E6F10-6BS</b>	Friteuză electrică de banc potențată litri 10 + 10	mm 600x600x290h (410)
<b>E6F10-3M</b>	Friteuză electrică cu dulap litri 10	mm 300x600x900h (1020)
<b>E6F10-3MS</b>	Friteuză electrică potențată cu dulap litri 10	mm 300x600x900h (1020)
<b>E6F10-6M</b>	Friteuză electrică cu dulap litri 10 + 10	mm 600x600x900h (1020)
<b>E6F10-6MS</b>	Friteuză electrică potențată cu dulap litri 10 + 10	mm 600x600x900h (1020)

## FRITEUZE ELECTRICE SERIA MACROS 700

Aparat tip	Descriere	Dim. : (LxIHX) Plan de lucru (h totală)
<b>E7F10-4B</b>	Friteuză electrică de banc litri 10	mm 400x700x290h (410)
<b>E7F10-4BS</b>	Friteuză electrică de banc potențată litri 10	mm 400x700x290h (410)
<b>E7F10-8B</b>	Friteuză electrică de banc litri 10 + 10	mm 800x700x290h (410)
<b>E7F10-8BS</b>	Friteuză electrică de banc potențată litri 10 + 10	mm 800x700x290h (410)
<b>E7F10-4M</b>	Friteuză electrică cu dulap litri 10	mm 400x700x900h (1020)
<b>E7F10-4MS</b>	Friteuză electrică potențată cu dulap litri 10	mm 400x700x900h (1020)
<b>E7F10-8M</b>	Friteuză electrică cu dulap litri 10 + 10	mm 800x700x900h (1020)
<b>E7F10-8MS</b>	Friteuză electrică potențată cu dulap litri 10 + 10	mm 800x700x900h (1020)
<b>E7F18-4M</b>	Friteuză electrică cu dulap litri 18	mm 400x700x900h (1020)
<b>E7F18-4MEL</b>	Friteuză electrică cu dulap cu comenzi electronice, litri 18	mm 400x700x900h (1020)
<b>E7F18-4MS</b>	Friteuză electrică potențată cu dulap litri 18	mm 400x700x900h (1020)
<b>E7F18-4MSEL</b>	Friteuză electrică potențată comenzi electronice cu dulap litri 18	mm 400x700x900h (1020)
<b>E7F18-8M</b>	Friteuză electrică cu dulap litri 18 + 18	mm 800x700x900h (1020)
<b>E7F18-8MEL</b>	Friteuză electrică comenzi electronice cu dulap litri 18 + 18	mm 800x700x900h (1020)
<b>E7F18-8MS</b>	Friteuză electrică potențată cu dulap litri 18 + 18	mm 800x700x900h (1020)
<b>E7F18-8MSEL</b>	Friteuză electrică potențată comenzi electronice cu dulap litri 18 + 18	mm 800x700x900h (1020)

## FRITEUZE ELECTRICE SERIA 900

Aparat tip	Descriere	Dim. : (LxIHX) Plan de lucru (h totală)
E9F18-4M	Friteuză electrică cu dulap 18 litri	mm 400x900x900h (965)
E9F18-4MEL	Friteuză electrică cu dulap 18 litri cu comenzi electronice	mm 400x900x900h (965)
E9F18-8M	Friteuză electrică cu dulap 18 + 18 litri	mm 800x900x900h (965)
E9F18-8MEL	Friteuză electrică cu dulap 18 + 18 litri cu comenzi electronice	mm 800x900x900h (965)
E9F22-4M	Friteuză electrică cu dulap 22 litri	mm 400x900x900h (965)
E9F22-4MS	Friteuză electrică cu dulap 22 litri potențată	mm 400x900x900h (965)
E9F22-4MEL	Friteuză electrică cu dulap 22 litri cu comenzi electronice	mm 400x900x900h (965)
E9F22-4MSEL	Friteuză electrică cu dulap 22 litri potențată cu comenzi electronice	mm 400x900x900h (965)
E9F22-8M	Friteuză electrică cu dulap 22 + 22 litri	mm 800x900x900h (965)
E9F22-8MS	Friteuză electrică cu dulap 22 + 22 litri potențată	mm 800x900x900h (965)
E9F22-8MEL	Friteuză electrică cu dulap 22 + 22 litri cu comenzi electronice	mm 800x900x900h (965)
E9F22-8MSEL	Friteuză electrică cu dulap 22 + 22 litri potențată cu comenzi electronice	mm 800x900x900h (965)

## FRITEUZE ELECTRICE SERIA S700

Aparat tip	Descriere	Dim. : (LxIHX) Plan de lucru (h totală)
SE7F7+7-4M	Friteuză electrică cu dulap, 8 + 8 litri	mm 400x700x900h (910)
SE7F7+7-4M-BF	Friteuză electrică cu dulap cu comenzi Bflex, 8 + 8 litri	mm 400x700x900h (910)
SE7F10-4B	Friteuză electrică de banc, 10 litri	mm 400x700x290h (300)
SE7F10-4M	Friteuză electrică cu dulap, 10 litri	mm 400x700x900h (910)
SE7F10-4M-BF	Friteuză electrică cu dulap cu comenzi Bflex, 10 litri	mm 400x700x900h (910)
SE7F18-4MS	Friteuză electrică cu dulap, 18 litri	mm 400x700x900h (910)
SE7F18-4MS-BF	Friteuză electrică cu dulap cu comenzi Bflex, 18 litri	mm 400x700x900h (910)

## FRITEUZE ELECTRICE SERIA S900

Aparat tip	Descriere	Dim. : (LxIHX) Plan de lucru (h totală)
SE9F18-4M	Friteuză electrică cu dulap 18 litri	mm 400x900x900h (920)
SE9F18-8M	Friteuză electrică cu dulap 18 + 18 litri	mm 800x900x900h (920)
SE9F22-4MS	Friteuză electrică cu dulap 22 litri potențată	mm 400x900x900h (920)
SE9F22-8MS	Friteuză electrică cu dulap 22 + 22 litri potențată	mm 800x900x900h (920)
SE9F18-4M-BF	Friteuză electrică cu dulap 18 litri cu comenzi Bflex	mm 400x900x900h (920)
SE9F22-4MS-BF	Friteuză electrică cu dulap 22 litri potențată cu comenzi Bflex	mm 400x900x900h (920)
SE9F22-8MS-BF	Friteuză electrică cu dulap 22 + 22 litri potențată cu comenzi Bflex	mm 800x900x900h (920)

## FRITEUZE ELECTRICE SERIA LX900 TOP

Aparat tip	Descriere	Dim. : (LxIHX) Plan de lucru (h totală)
LXE9F18-4	Friteuză electrică de banc litri 18 (pe suport)	mm 400x900x580h (600)
LXE9F22-4S	Friteuză electrică potențată de banc litri 22 (pe suport)	mm 400x900x580h (600)
LXE9F18-4-BF	Friteuză electrică, comenzi Bflex de banc litri 18 (pe suport)	mm 400x900x580h (600)
LXE9F22-4S-BF	Friteuză electrică potențată, comenzi Bflex de banc litri 22 (pe suport)	mm 400x900x580h (600)

**FRITEUZE ELECTRICE SERIA ELT****DATE TEHNICE**

MODEL	Putere nominală	Tensiune nominală	Cablu de conectare	Peso
	kW	V	mm <sup>2</sup>	kg
ELB 12B-E	6	380-415 3~	4 x 1,5 mm <sup>2</sup>	16
ELB 12+12B-E	2 x 6	380-415 3~	(4 x 1,5 mm <sup>2</sup> ) x 2	26
ELT 18B-E	9	380-415 3~	4 x 1,5 mm <sup>2</sup>	18
ELT 18+18B-E	2 x 9	380-415 3~	(4 x 1,5 mm <sup>2</sup> ) x 2	30
ELT 30B	9,6	380-415 3~	4 x 1,5 mm <sup>2</sup>	25
ELT 12M-E	6	380-415 3~	4 x 1,5 mm <sup>2</sup>	31
ELT 12+12M-E	2 x 6	380-415 3~	(4 x 1,5 mm <sup>2</sup> ) x 2	52
ELT 18M-E	9	380-415 3~	4 x 1,5 mm <sup>2</sup>	34
ELT 18+18M-E	2 x 9	380-415 3~	(4 x 1,5 mm <sup>2</sup> ) x 2	58
ELT 30M	9,6	380-415 3~	4 x 1,5 mm <sup>2</sup>	50

**FRITEUZE ELECTRICE SERIA PLUS 600****DATE TEHNICE**

MODEL	Putere nominală	Tensiune nominală	Cablu de conectare	Peso
	kW	V	mm <sup>2</sup>	kg
E6F10-3B	6	380-415 3~ / 220-240 3~	4 x 1 mm <sup>2</sup> / 4 x 1,5 mm <sup>2</sup>	16
E6F10-6B	6 + 6	380-415 3~ / 220-240 3~	4 x 2,5 mm <sup>2</sup> / 4 x 4 mm <sup>2</sup>	30
E6F10-3BS	9	380-415 3~	4 x 1,5 mm <sup>2</sup>	16
E6F10-6BS	9 + 9	380-415 3~	4 x 4 mm <sup>2</sup>	30
E6F10-3M	6	380-415 3~ / 220-240 3~	4 x 1 mm <sup>2</sup> / 4 x 1,5 mm <sup>2</sup>	24
E6F10-3MS	9	380-415 3~	4 x 1,5 mm <sup>2</sup>	24
E6F10-6M	6 + 6	380-415 3~ / 220-240 3~	4 x 2,5 mm <sup>2</sup> / 4 x 4 mm <sup>2</sup>	42
E6F10-6MS	9 + 9	380-415 3~	4 x 4 mm <sup>2</sup>	42

**FRITEUZE ELECTRICE SERIA MACROS 700****DATE TEHNICE**

MODEL	Putere nominală	Tensiune nominală	Cablu de conectare	Peso
	kW	V	mm <sup>2</sup>	kg
E7F10-4B	6	380-415 3~ / 220-240 3~	4 x 1 mm <sup>2</sup> / 4 x 1,5 mm <sup>2</sup>	22
E7F10-4BS	9	380-415 3~	4 x 1,5 mm <sup>2</sup>	22
E7F10-8B	6 + 6	380-415 3~ / 220-240 3~	4 x 2,5 mm <sup>2</sup> / 4 x 4 mm <sup>2</sup>	39
E7F10-8BS	9 + 9	380-415 3~	4 x 4 mm <sup>2</sup>	39
E7F10-4M	6	380-415 3~ / 220-240 3~	4 x 1 mm <sup>2</sup> / 4 x 1,5 mm <sup>2</sup>	39
E7F10-4MS	9	380-415 3~	4 x 1,5 mm <sup>2</sup>	39
E7F10-8M	6 + 6	380-415 3~ / 220-240 3~	4 x 2,5 mm <sup>2</sup> / 4 x 4 mm <sup>2</sup>	63
E7F10-8MS	9 + 9	380-415 3~	4 x 4 mm <sup>2</sup>	63
E7F18-4M	13,5	380-415 3N~ / 220-240 3~	5 x 2,5 mm <sup>2</sup> / 4 x 6 mm <sup>2</sup>	50
E7F18-4MEL	13,5	380-415 3N~ / 220-240 3~	5 x 2,5 mm <sup>2</sup> / 4 x 6 mm <sup>2</sup>	50
E7F18-4MS	18	380-415 3N~ / 220-240 3~	5 x 4 mm <sup>2</sup> / 4 x 10 mm <sup>2</sup>	50
E7F18-4MSEL	18	380-415 3N~ / 220-240 3~	5 x 4 mm <sup>2</sup> / 4 x 10 mm <sup>2</sup>	50
E7F18-8M	13,5 + 13,5	380-415 3N~ / 220-240 3~	(5 x 2,5 mm <sup>2</sup> ) x 2 / (4 x 6 mm <sup>2</sup> ) x 2	80
E7F18-8MEL	13,5 + 13,5	380-415 3N~ / 220-240 3~	(5 x 2,5 mm <sup>2</sup> ) x 2 / (4 x 6 mm <sup>2</sup> ) x 2	80
E7F18-8MS	18 + 18	380-415 3N~ / 220-240 3~	(5 x 4 mm <sup>2</sup> ) x 2 / (4 x 10 mm <sup>2</sup> ) x 2	80
E7F18-8MSEL	18 + 18	380-415 3N~ / 220-240 3~	(5 x 4 mm <sup>2</sup> ) x 2 / (4 x 10 mm <sup>2</sup> ) x 2	80

## FRITEUZE ELECTRICE SERIA 900

## DATE TEHNICE

MODEL	Putere nominală	Tensiune nominală	Cablu de conectare	Peso
	kW	V	mm <sup>2</sup>	kg
E9F18-4M	18	380-415 3N~ / 220-240 3~	5 x 4 mm <sup>2</sup> / 4 x 10 mm <sup>2</sup>	55
E9F18-4MEL	18	380-415 3N~ / 220-240 3~	5 x 4 mm <sup>2</sup> / 4 x 10 mm <sup>2</sup>	55
E9F18-8M	18 + 18	380-415 3N~ / 220-240 3~	(5 x 4 mm <sup>2</sup> ) x 2 / (4 x 10 mm <sup>2</sup> ) x 2	95
E9F18-8MEL	18 + 18	380-415 3N~ / 220-240 3~	(5 x 4 mm <sup>2</sup> ) x 2 / (4 x 10 mm <sup>2</sup> ) x 2	95
E9F22-4M	18	380-415 3N~ / 220-240 3~	5 x 4 mm <sup>2</sup> / 4 x 10 mm <sup>2</sup>	55
E9F22-4MS	22	380-415 3N~	5 x 6 mm <sup>2</sup>	55
E9F22-4MEL	18	380-415 3N~ / 220-240 3~	5 x 4 mm <sup>2</sup> / 4 x 10 mm <sup>2</sup>	55
E9F22-4MSEL	22	380-415 3N~	5 x 6 mm <sup>2</sup>	55
E9F22-8M	18 + 18	380-415 3N~ / 220-240 3~	(5 x 4 mm <sup>2</sup> ) x 2 / (4 x 10 mm <sup>2</sup> ) x 2	95
E9F22-8MS	22 + 22	380-415 3N~	(5 x 6 mm <sup>2</sup> ) x 2	95
E9F22-8MEL	18 + 18	380-415 3N~ / 220-240 3~	(5 x 4 mm <sup>2</sup> ) x 2 / (4 x 10 mm <sup>2</sup> ) x 2	95
E9F22-8MSEL	22 + 22	380-415 3N~	(5 x 6 mm <sup>2</sup> ) x 2	95

## FRITEUZE ELECTRICE SERIA S700

## DATE TEHNICE

MODEL	Putere nominală	Tensiune nominală	Cablu de conectare	Peso
	kW	V	mm <sup>2</sup>	kg
SE7F7+7-4M	16	380-415 3~ / 220-240 3~	4 x 2,5 mm <sup>2</sup> / 4 x 6 mm <sup>2</sup>	43
SE7F7+7-4M-BF	16	380-415 3N~ / 220-240 3~	5 x 2,5 mm <sup>2</sup> / 4 x 6 mm <sup>2</sup>	43
SE7F10-4B	9	380-415 3~	4 x 1,5 mm <sup>2</sup>	37
SE7F10-4M	9	380-415 3~ / 220-240 3~	4 x 1,5 mm <sup>2</sup> / 4 x 2,5 mm <sup>2</sup>	46
SE7F10-4M-BF	9	380-415 3N~ / 220-240 3~	5 x 1,5 mm <sup>2</sup> / 4 x 2,5 mm <sup>2</sup>	46
SE7F10-4MS	18	380-415 3N~ / 220-240 3~	5 x 4 mm <sup>2</sup> / 4 x 10 mm <sup>2</sup>	40
SE7F10-4MS-BF	18	380-415 3N~ / 220-240 3~	5 x 4 mm <sup>2</sup> / 4 x 10 mm <sup>2</sup>	40

## FRITEUZE ELECTRICE SERIA S900

## DATE TEHNICE

MODEL	Putere nominală	Tensiune nominală	Cablu de conectare	Peso
	kW	V	mm <sup>2</sup>	kg
SE9F18-4M	18	380-415 3N~ / 220-240 3~	5 x 4 mm <sup>2</sup> / 4 x 10 mm <sup>2</sup>	57
SE9F18-8M	18 + 18	380-415 3N~ / 220-240 3~	(5 x 4 mm <sup>2</sup> ) x 2 / (4 x 10 mm <sup>2</sup> ) x 2	98
SE9F22-4MS	22	380-415 3N~	5 x 6 mm <sup>2</sup>	57
SE9F22-8MS	22 + 22	380-415 3N~	(5 x 6 mm <sup>2</sup> ) x 2	98
SE9F18-4M-BF	18	380-415 3N~ / 220-240 3~	5 x 4 mm <sup>2</sup> / 4 x 10 mm <sup>2</sup>	57
SE9F22-4MS-BF	22	380-415 3N~	5 x 6 mm <sup>2</sup>	57
SE9F22-8MS-BF	22 + 22	380-415 3N~	(5 x 6 mm <sup>2</sup> ) x 2	98

## FRITEUZE ELECTRICE SERIA LX900 TOP

## DATE TEHNICE

MODEL	Putere nominală	Tensiune nominală	Cablu de conectare	Peso
	kW	V	mm <sup>2</sup>	kg
LXE9F18-4	18	380-415 3N~ / 220-240 3~	5 x 4 mm <sup>2</sup> / 4 x 10 mm <sup>2</sup>	51
LXE9F22-4S	22	380-415 3N~	5 x 6 mm <sup>2</sup>	51
LXE9F18-4-BF	18	380-415 3N~ / 220-240 3~	5 x 4 mm <sup>2</sup> / 4 x 10 mm <sup>2</sup>	51
LXE9F22-4S-BF	22	380-415 3N~	5 x 6 mm <sup>2</sup>	51

**FRITEUZE ELECTRICE SERIA ELT****PERFORMANȚE**

MODEL	Încărcare maximă
	Kg
ELB 12B-E	1
ELB 12+12B-E	1 + 1
ELT 18B-E	1,4
ELT 18+18B-E	1,4 + 1,4
ELT 30B	1,2
ELT 12M-E	1
ELT 12+12M-E	1 + 1
ELT 18M-E	1,4
ELT 18+18M-E	1,4 + 1,4
ELT 30M	1,2

**FRITEUZE ELECTRICE SERIA PLUS 600****PERFORMANȚE**

MODEL	Încărcare maximă
	Kg
E6F10-3B	1
E6F10-6B	1 + 1
E6F10-3BS	1,1
E6F10-6BS	1,1 + 1,1
E6F10-3M	1
E6F10-3MS	1,1
E6F10-6M	1 + 1
E6F10-6MS	1,1 + 1,1

**FRITEUZE ELECTRICE SERIA MACROS 700****PERFORMANȚE**

MODEL	Încărcare maximă
	Kg
E7F10-4B	1,2
E7F10-4BS	1,4
E7F10-8B	1,2 + 1,2
E7F10-8BS	1,4 + 1,4
E7F10-4M	1,2
E7F10-4MS	1,4
E7F10-8M	1,2 + 1,2
E7F10-8MS	1,4 + 1,4
E7F18-4M	1,8
E7F18-4MEL	1,8
E7F18-4MS	2
E7F18-4MSEL	2
E7F18-8M	1,8 + 1,8
E7F18-8MEL	1,8 + 1,8
E7F18-8MS	2 + 2
E7F18-8MSEL	2 + 2

**FRITEUZE ELECTRICE SERIA MAXIMA 900****PERFORMANȚE**

MODEL	Încărcare maximă
	Kg
E9F18-4M	1,8
E9F18-4MEL	1,8
E9F18-8M	1,8 + 1,8
E9F18-8MEL	1,8 + 1,8
E9F22-4M	2
E9F22-4MS	2,3
E9F22-4MEL	2
E9F22-4MSEL	2,3
E9F22-8M	2 + 2
E9F22-8MS	2,3 + 2,3
E9F22-8MEL	2 + 2
E9F22-8MSEL	2,3 + 2,3

**FRITEUZE ELECTRICE SERIA S700****PERFORMANȚE**

MODEL	Încărcare maximă
	Kg
SE7F7+7-4M	0,8 + 0,8
SE7F7+7-4M-BF	0,8 + 0,8
SE7F10-4B	1,4
SE7F10-4M	1,4
SE7F10-4M-BF	1,4
SE7F18-4MS	2
SE7F18-4MS-BF	2

**FRITEUZE ELECTRICE SERIA S900****PERFORMANȚE**

MODEL	Încărcare maximă
	Kg
SE9F18-4M	2
SE9F18-8M	2 + 2
SE9F22-4MS	2,3
SE9F22-8MS	2,3 + 2,3
SE9F18-4M-BF	2
SE9F22-4MS-BF	2,3
SE9F22-8MS-BF	2,3 + 2,3

**FRITEUZE ELECTRICE SERIA LX900 TOP****PERFORMANȚE**

MODEL	Încărcare maximă
	Kg
LXE9F18-4	2
LXE9F22-4S	2,3
LXE9F18-4-BF	2
LXE9F22-4S-BF	2,3

## TIMP DE FRIGERE ȘI TEMPERATURI RECOMANDATE



ALIMENTE	TIMP DE FRIGERE	TEMPERATURĂ
	Minute	°C
<b>PEȘTE</b>		
Creveți și calmari roșii	2 - 5	180
Picioare de broască	1 - 3	180
Fileuri de pește pané	2 - 4	190
Fileuri de limbă de mare	2 - 4	190
Păstrăv, crochete de pește	3 - 5	190
Doradă, merluciu, chefal, barbun	2 - 5	190
Fructe de mare prăjite	2 - 5	190
<b>CĂRNURI</b>		
Cârnați, preparate din carne tocată	2 - 4	170 - 180
Rață, fazan (în funcție de greutate)	8 - 15	160 - 190
Creier de vițel	2 - 3	170 - 180
Șnițele de vițel sau de porc	4 - 8	180 - 190
Escalop de vițel pané	1 - 3	190
Slănină	1	180
Pui	10 - 15	160 - 180
Friptură de vițel, porc, roastbeef (de la 1 la 2 kg)	20 - 25	170
Șnițel vienez	1 - 3	190
<b>CARTOFI</b>		
Prajiți felii	1 - 2	190
Prajiți felii semilună	3 - 5	170 - 180
Crochete	3 - 4	180
Pai	2 - 4	180
<b>LEGUME</b>		
Baze de anghinare, vinete, conopide, feniculi, dovlecei	2 - 4	190
<b>DULCIURI</b>		
Minciunele de mere, ananas, banane	2 - 4	180
Crochete de orez sau de grîș	3 - 5	160 - 180
Minciunele	2 - 4	180

Aparatele sunt în conformitate cu directivele europene:

2014/35/UE	Joasă tensiune
2014/30/UE	EMC (compatibilitate electromagnetică)
2011/65/EU	Restricții de utilizare a anumitor substanțe periculoase în echipamentele electrice și electronice
2006/42/EC	Reglementări mașini și norme specifice de referință
EN 60335-1	Normă Generală privind securitatea aparatelor electrice pentru uz casnic și scopuri similare
EN 60335-2-37	Prescripții Particulare pentru FRITEUZE electrice de uz comercial

### Caracteristicile aparatelor

Plăcuța matricolă se află pe partea frontală a aparatului și conține toate datele necesare conectării.

			
MOD.	N°:		
Σ Qn			
V	kW:	Hz: 50/60	IPX2 

### INFORMAȚII PENTRU UTILIZATORII DE APARATURI PROFESIONALE



**În conformitate cu art. 24 din Decretul Legislativ din 14 martie 2014, nr. 49 "Aplicarea Directivei 2012/19/UE privind deșeurile de echipamente electrice și electronice (DEEE)".**

Simbolul tomberonului barat aplicat pe aparatură sau pe ambalajul acesteia indică faptul că produsul, la sfârșitul vieții utile, trebuie colectat separat de alte deșeuri pentru a permite tratamentul și reciclarea adecvată a acestuia. În special, colectarea separată a echipamentului profesional prezent ajuns la sfârșitul vieții utile este organizată și gestionată:

- direct de utilizator, în cazul în care aparatul a fost lansat pe piață în regim de DEEE anterioare și utilizatorul însuși decide să îl elimine fără să-l înlocuiască cu un aparat nou echivalent și destinat aceluiași funcții;
- de către producător, înțeles ca fiind subiectul care a introdus și comercializat într-o țară UE sau revinde într-o țară UE cu propria marcă aparatul nou care l-a înlocuit pe cel anterior, în cazul în care, în momentul deciziei de a se debarasa de aparatul ajuns la sfârșitul vieții utile și care a fost introdus pe piață în regim de DEEE anterioare, utilizatorul achiziționează un produs echivalent și destinat aceluiași funcții. În acest ultim caz, utilizatorul va putea solicita producătorului retragerea echipamentului prezent în termen maxim de 15 zile consecutive de la predarea aparatului nou mai sus menționat;
- de către producător, înțeles ca fiind subiectul care a introdus și comercializat într-o țară UE sau revinde într-o țară UE cu propria marcă aparatul în cazul în care acesta a fost introdus pe piață după în regim de DEEE noi.

Colectarea separată a aparaturii în vederea reciclării, tratamentului sau a eliminării în deplin respect față de mediul înconjurător contribuie la evitarea efectelor negative asupra mediului și sănătății și favorizează reutilizarea și/sau reciclarea materialelor din care este alcătuită aparatura.

**Eliminarea abuzivă a produsului din partea utilizatorului implică aplicarea sancțiunilor prevăzute de norme în vigoare.**



## INSTRUCȚIUNI DE INSTALARE

### ATENȚIE!

Imaginile la care se face referire în acest capitol se află în paginile de la începutul acestui manual.

### DESCRIERE APARAT

Robusta structură în oțel, cu 4 piciorușe reglabile în înălțime. Acoperire externă în oțel cu crom-nichel 18/10.

### CUVĂ DE PRĂJIRE

Cuvă de prăjire în oțel inoxidabil, temperatura uleiului poate fi reglată prin intermediul unui termostat sensibil. Butoane rotative de comandă ergonomice fabricate din material sintetic.

### DISPOZITIVE DE SIGURANȚĂ

Echipamentul este prevăzut cu un termostat de siguranță care intervine, dezactivând elementele de încălzire în caz de supraîncălzire datorată unei anomalii în funcționarea friteuzei (de exemplu, punerea în funcțiune fără să fi umplut cuva cu ulei). Pentru a repune echipamentul în funcțiune, acționați întrerupătorul separator poziționat în partea superioară pentru a întrerupe alimentarea cu energie electrică, lăsați echipamentul să se răcească și acționați butonul (3) evidențiat de adezivul "RESET" (v. fig. 1). Ulterior, pentru a pune echipamentul în funcțiune, consultați instrucțiunile din paragraful PUNEREA ÎN FUNCȚIUNE.

### PUNEREA ÎN FUNCȚIUNE

Înainte de a iniția operațiile de punere în funcțiune, înlăturați ambalajul aparatului.

Unele piese sunt protejate cu peliculă adezivă, care trebuie îndepărtată cu atenție. În cazul în care rămân reziduuri de substanță adezivă, acestea se vor curăța folosind substanțe adecvate ca; nu se vor folosi în niciun caz substanțe abrazive, consultați instrucțiunile din paragraful ÎNGRIJIREA APARATULUI.

### Loc de instalare

Se recomandă poziționarea aparatului într-un loc bine aerisit, posibil sub o hotă care aspiră. Aparatul poate fi montat singur sau aproape de alte aparate. În orice caz mențineți o distanță minimă de 150 mm pentru părțile laterale și 150 mm pentru cea posterioară. Înainte de a efectua conectarea electrică, consultați plăcuța tehnică a aparatului pentru a verifica dacă acesta este prevăzut și indicat pentru tipul de alimentare electrică disponibilă.

### Ventilația încăperii

Încăperea unde este instalat aparatul trebuie să fie prevăzută cu prize de aer pentru a garanta funcționarea corectă a aparatului și pentru împropățarea aerului din încăperea respectivă. Prizele de aer trebuie să aibă dimensiunile adecvate, trebuie să fie protejate cu grilaje și poziționate astfel încât să nu poată fi astupate.

### Avertisment

Aparatul nu trebuie să fie instalat în apropierea altor aparate care pot atinge temperaturi foarte înalte ce ar cauza daune componentelor electrice.

### Dispoziții legale, reguli tehnice și directive

Producătorul declară că aparatele sunt conforme directivelor CEE și recomandă ca instalarea acestora să respecte normele în vigoare.

În vederea montării, respectați următoarele dispoziții:

- dispozițiile CEI în vigoare
- reglementările edilitare și dispozițiile antiincendiu locale
- normele pentru prevenirea accidentelor în vigoare
- dispozițiile organismului de furnizare a energiei electrice

### INSTALARE

Montajul, instalarea și întreținerea trebuie să fie efectuate de firme autorizate de departamentul local.

Fabricantul își declină orice responsabilitate în caz de funcționare defectuoasă cauzată de o instalare greșită sau neadecvată

### Proceduri de instalare

Pentru a aduce aparatul la nivel în mod corect, reglați înălțimea picioarelor de susținere.

### Atenție

În cazul instalării modelelor: ELT 12M-E, ELT 18M-E, E6F10-3MS, E6F10-3M, E7F18-4M, E7F18-4MS, E7F18-4MEL, E7F18-4MSEL, E7F10-4MS, E7F10-4M, SE7F10-4M, SE7F10-4MEL, SE7F10-4MBS, E9F18-4M, E9F22-4MS, E9F22-4M, SE9F18-4M, SE9F18-4M-BF, SE9F22-4MS-BF, (nu în baterie), fixați piciorul anti-răsturnare de podea cu șuruburi și diblu adecvate (v. fig. 4).

Pentru modelele ce depășesc 40 Kg: E7F10-4M, E7F10-4MS, E7F10-8B, E7F10-8BS, E7F10-8M, E7F10-8MS, E6F10-6B, E6F10-6BS, E6F10-6M, E6F10-6MS, E7F18-4MEL, E7F18-4MSEL, E9F18-4M, SE7F10-4M, SE7F10-4MEL, SE7F10-4M-BF, și pentru cele la care este prevăzut piciorul anti-răsturnare, păstrați o distanță față de peretele lateral de minim 50 cm iar față de peretele posterior, de minim 20 cm pentru a permite montarea cablului.

#### **Avertisment!**

**Înainte de a efectua orice operație de intervenție, deconectați alimentarea electrică generală.**

Pentru conectarea directă la rețea, este necesară dotarea cu un dispozitiv care să asigure deconectarea de la rețea, cu o distanță de deschidere a contactelor care să permită deconectarea completă în condițiile categoriei de supratensiune III, în conformitate cu regulile de instalare. În cazul în care cablul de alimentare s-a deteriorat, este necesară înlocuirea acestuia de către fabricant, de serviciul tehnic al acestuia sau de către o persoană cu calificare asemănătoare.

**Atenție! Cablul de împământare galben-verde nu trebuie să fie niciodată întrerupt.**

### CONECTAREA ELECTRICĂ

- 1) Instalați, dacă nu există deja, un întrerupător separator în apropierea aparatului, cu disjunctur magnetotermic și blocare diferențială.
- 2) Conectați separatorul la regletă după cum este indicat în imaginea și în schemele electrice din manual.
- 3) Cablul de conectare ales trebuie să aibă caracteristici care să nu fie inferioare tipului H07RN-F cu temperatura de folosință de cel puțin 80 °C și să aibă o secțiune dedicată aparatului (consultați tabela cu datele tehnice).
- 4) Treceți cablul prin elementul de etanșare pentru cabluri și strângeți dispozitivul de blocare a cablului, conectați conductorii în poziția corespunzătoare în regletă și fixați-i. Conductorul de împământare galben-verde trebuie să fie mai lung față de ceilalți astfel încât, în caz de rupere a dispozitivului de blocare a cablului, acesta să se deconecteze după cablurile de tensiune.

#### **Echipotențial**

Conectați aparatul la un sistem echipotențial. Borna de conectare se află în apropierea intrării cablului de alimentare. Este evidențiat cu următorul simbol:



#### **Important : testarea aparatului**

Înainte de punerea în funcțiune, se recomandă efectuarea operației de testare a instalației pentru a putea evalua condițiile operative ale fiecărui component și a identifica

eventualele anomalii. În această fază, este important ca toate condițiile de securitate și de igienă să fie respectate cu strictețe. Pentru exectuearea testării, efectuați următoarele operații de verificare:

- 1) asigurați-vă că tensiunea rețelei este conformă cu cea a aparatului
- 2) acționați întrerupătorul separator automat pentru a verifica conectarea electrică
- 3) asigurați-vă că toate dispozitivele de securitate funcționează corect.

După efectuarea operațiilor de testare, dacă se consideră necesar, se recomandă instruirea adecvată a utilizatorului astfel încât să achiziționeze toate competențele necesare punerii în funcțiune a aparatului în condițiile de securitate prevăzute de legile în vigoare din țara respectivă.

#### **Atenție!**

**Producătorul nu își asumă nicio responsabilitate și nu repară, în garanție, daunele provocate de instalări neadecvate și neconforme instrucțiunilor.**

## INSTRUCȚIUNI DE FOLOSINȚĂ

**ATENȚIE: aparatul nu trebuie lăsat să funcționeze nesupravegheat. Asigurați-vă că, atunci când nu este folosit, aparatul este deconectat de la sursa de alimentare electrică generală.**

**Acest tip de aparate este destinat utilizării pentru aplicații comerciale, de exemplu în bucătăriile restaurantelor, în cantine, spitale și întreprinderi comerciale, precum brutării, măcelării etc. dar nu poate fi folosit pentru producția continuă a alimentelor în cantități mari.**

**Acest aparat nu este indicat utilizării de către persoane (inclusiv copii) cu capacități psihice sau motorii reduse sau care nu dețin experiența și cunoștințele necesare, fără supravegherea sau instruirea cu privire la utilizarea aparatului din partea unei persoane responsabile pentru siguranța acestora. Copiii trebuie supravegheați pentru a nu se juca cu aparatul.**

Pentru toate modele, umpleți cuva de ulei până la un nivel cuprins între semnele de minim și de maxim marcate pe aceasta (v. fig. 2).

**Nivelul de ulei nu trebuie să se afle niciodată sub semnul de nivel minim întrucât există pericol de incendiu.** În momentul efectuării operațiilor de golire a uleiului, asigurați-vă că acesta s-a răcit și apoi acționați manivela de golire "L" (v. fig. 2).

#### **Avvertizări**

Se recomandă utilizarea unui ulei cu punctul de fum peste 200 °C. Punctul de fum poate varia în funcție de gradul de

rafinare, de varietatea semințelor, de tendința sezonieră și de tehnica de cultivare. Punctul de fum se reduce - chiar în mod semnificativ - dacă uleiul nu este păstrat în mod corespunzător (vă amintim că acesta trebuie ferit de lumină și căldură) și dacă a mai fost deja folosit la mai multe cicluri de prăjire.

Nu se recomandă folosirea uleiului vechi întrucât, datorită utilizării repetate, temperatura de ardere se reduce, crescând tendința de a se încinge subit.

Alimentele de dimensiuni mari sau nescurse de apă pot provoca încingerea subită a uleiului.

Aparatul poate fi folosit cu grăsimi solide (untură). Pentru această aplicație folosiți **modelele EL sau BF** (v. paragraful Funcția MELTING).

Instalarea și utilizarea aparatului trebuie efectuate în așa fel încât apa să nu poată intra în contact cu grăsimea sau uleiul.

#### **Avertizări cu privire la descărcarea și filtrarea uleiului**

- Lăsați să se răcească uleiul înainte de a-l filtra sau descărca în bazin.
- Se recomandă efectuarea descărcării uleiului în bazin în mai multe operații.
- Se recomandă o atenție deosebită în manipularea bazinului cu ulei.

#### **Punerea în funcțiune**

Punerea în funcțiune a friteuzei se face prin rotarea manivelei termostatului (4) până la poziția corespunzătoare valorii temperaturii dorite. Controlul se produce prin intermediul a două beculețe luminoase poziționate pe tabloul de comandă (v. fig. 1). Beculețul verde aprins (1) indică conectarea la rețeaua de alimentare.

Beculețul portocaliu (2) se va aprinde și se va stinge intermitent în timpul funcționării normale indicând momentul în care rezistențele încălzesc uleiul pentru a-l menține la temperatura prestabilită.

#### **Scoaterea din funcțiune**

În urma folosirii, pentru a scoate aparatul din funcțiune, rotiți termostatul pe poziția de minim având grijă să deconectați alimentarea din partea superioară a aparatului și folosindu-vă de capacele din dotarea friteuzelor pentru a proteja și pune în siguranță uleiul din interiorul cuvei.

### **MODELE CU COMENZI ELECTRONICE**

#### **MOD DE FUNCȚIONARE A COMENZILOR ELECTRONICE (v. fig. 5)**

##### **Reglarea temperaturii de gătit**

Când friteuza este stinsă, cu cablul de alimentare conectat la rețea, display-ul "A" afișează valoarea temperaturii uleiului din interiorul cuvei.

Apăsăți ușor pe săgeți (B) pentru a mări sau a micșora valoarea temperaturii de gătit.

Display-ul va afișa valoarea temperaturii selectate iar un semnal acustic va confirma că selectarea a fost înregistrată. La încheierea operației, display-ul va afișa din nou valoarea temperaturii din interiorul cuvei.

Reglarea temperaturii de gătit se poate efectua cu friteuza stinsă sau în funcțiune.

În cazul în care se va selecta o valoare de temperatură mai scăzută față de cea prezentă în interiorul cuvei, se va aștepta până la răcirea uleiului.

#### **Aprindere și stingere**

Pentru aprinderea friteuzei, mențineți apăsată timp de câteva secunde tasta de aprindere "C", ledul verde "D" începe să licărească indicând că friteuza funcționează și că încălzește uleiul.

La atingerea temperaturii selectate, friteuza va emite un semnal acustic iar din acest moment va trece în modalitatea de menținere a temperaturii efectuând operații de aprindere și de stingere repetate pentru a menține valoarea temperaturii uleiului constantă.

Va fi emis un semnal acustic de fiecare dată ce friteuza atinge temperatura selectată.

Pentru a stinge friteuza, mențineți apăsată timp de câteva secunde tasta "C", ledul verde "D" va înceta să licărească iar display-ul "A" va afișa temperatura uleiului din interiorul cuvei.

#### **Funcția MELTING**

Funcția melting permite încălzirea uleiului fără creșterea bruscă a temperaturii, determinând funcționarea friteuzei în mod ciclic.

Această funcție este utilizată îndeosebi în anotimpurile reci, când uleiul tinde să se solidifice sau în cazul în care se folosește grăsime vegetală pentru prăjit.

Funcționând cu intermitență, friteuza topește grăsimea utilizată pentru prăjit fără riscul de a o arde.

Pentru a activa funcția melting, mențineți apăsată timp de câteva secunde tasta "E", ledul roșu "F" va începe să licărească iar friteuza va începe să funcționeze în mod ciclic până la atingerea temperaturii de 100 °C. ; după aceea, în mod automat, friteuza va trece în modalitate de funcționare continuă aducând temperatura uleiului la valoarea selectată.

Funcția melting poate fi activată și dezactivată în orice moment menținând apăsată timp de câteva secunde tasta "E".

Dacă funcția melting este activată înainte de aprinderea friteuzei, odată atinsă temperatura de 100 °C., se va trece în mod automat în modalitatea de menținere a temperaturii uleiului la 100 °C.

Pentru a reveni la funcționarea continuă, nu trebuie decât să apăsați pe săgețile "B"; în acest moment, friteuza va începe să încălzească uleiul până la atingerea temperaturii selectate.

#### **Attenzione**

- Aparatul este dotat cu un întrerupător de siguranță care deconectează rezistențele atunci când ansamblul de cap, în funcție de modele, este rotit sau îndepărtat (v. paragraful CURĂȚAREA CUVEI).
- Dacă se semnaleză defecțiuni sau anomalii la friteuzele cu comenzi electronice, verificați microswitch-ul

poziționat pe spatele bazei de potență din interiorul tabloului de comenzi. Acesta trebuie să fie reglat conform indicațiilor din figura de mai jos



## MODELE BFLEX

### FUNCȚIONARE COMENZI ELECTRONICE (v. fig. 6)

#### Aprindere, reglare și stingere

Cu friteuza oprită, cu cablul de alimentare conectat la rețea și întrerupătorul general "C" aprins, ecranul "A" afișează valoarea "OFF".

Pentru a aprinde friteuza, țineți apăsat timp de câteva secunde butonul rotund "B" până la emiterea unui semnal acustic, pe ecran apare temperatura prestabilită de 190° iar valoarea "°C" lucește intermitent.

Pentru a modifica temperatura de gătit, apăsați repede butonul rotund "B" și rotiți-l. Când ecranul afișează temperatura dorită, apăsați din nou butonul rotund "B" pentru a memoriza noua valoare.

La atingerea temperaturii stabilite, friteuza va emite un semnal acustic iar valoarea "°C" rămâne fixă. Din acest moment va trece în modalitatea de menținere a temperaturii și va efectua aprinderi și stingeri continue pentru a menține constantă valoarea temperaturii uleiului. Se va auzi un semnal acustic ori de câte ori friteuza va atinge temperatura stabilită.

Pentru a stinge friteuza, țineți apăsat timp de câteva secunde butonul rotund "B", ecranul "A" afișează cuvântul "HOT" atâta timp cât uleiul rămâne peste 60°C, iar sub această valoare va indica "OFF".

#### Funcția MELTING

Funcția melting permite încălzirea uleiului fără creșteri mari de temperatură făcând mașina să funcționeze în mod ciclic. Această funcție este utilizată îndeosebi în lunile reci când uleiul tinde să se solidifice sau în cazul în care se utilizează grăsimi vegetale pentru prăjit.

Funcționând cu intermitență, friteuza topește grăsimea utilizată pentru prăjit fără riscul de a o arde.

Pentru a activa funcția melting, apăsați repede pe "D", ledul "F" se aprinde iar ecranul va indica în mod automat 100°C, friteuza va începe să funcționeze în mod ciclic până la atingerea temperaturii de 100 °C, iar după aceea friteuza va trece automat la starea de păstrare care va menține temperatura uleiului la 100 °C.

Funcția melting poate fi activată și dezactivată în orice moment apăsând repede tasta "D".

Dacă se activează funcția melting când uleiul se află la o temperatură peste 100°C, friteuza va aștepta răcirea uleiului până la 100°C, apoi va trece automat la starea de păstrare care va menține temperatura uleiului la 100 °C.

#### Atenție

Aparatul este dotat cu următoarele siguranțe:

- dacă ledul "G" este aprins înseamnă că rezistența nu este rotită până la capăt, în poziția orizontală de funcționare
- dacă ledul "H" este aprins înseamnă că a intervenit termostatul de siguranță (v. capitolul DISPOZITIVE DE SIGURANȚĂ)

În aceste cazuri friteuza nu funcționează până ce siguranța nu este restabilă.

Stingeți întrerupătorul general "C" la încheierea utilizării zilnice a friteuzei.

#### Performanțe

În tabela PERFORMANȚE sunt indicate valorile relative la capacitatea maximă și la producția orară a diverselor modele de friteuze. Pentru recomandări cu privire la timpul de frigere, consultați tabela TIMP DE FRIGERE ȘI TEMPERATURI RECOMANDATE.

## MENTENANȚĂ

**Operațiile de mentenanță vor fi efectuate doar de personalul calificat.**

**Înainte de efectuarea oricărei operații, deconectați aparatul de la alimentarea cu energie electrică.**

Verificați condițiile în care se află conductoarele, comenzile și rezistențele electrice. Folosiți doar piese de schimb originale. Dacă este necesar înlocuirea cablului de alimentare, alegeți cabluri de tipul H07 RN-F (consultați tabela DATE TEHNICE).

După fiecare intervenție tehnică și de mentenanță, instalatorul specializat trebuie să efectueze testarea echipamentului înainte de a-l pune din nou în funcțiune.

#### Avertizări

La friteuzele unde este prevăzut, este necesară controlarea periodică a sistemului de etanșare la ulei a cuvelor asupra termostatelor. Strângerea corectă a racordului permite evitarea unor eventuale pierderi de ulei care, pe termen lung, pot provoca probleme.

## ÎNGRIJIREA APARATULUI

#### ATENȚIE!

- **Înainte de a efectua operațiile de curățare, închideți aparatul și lăsați-l să se răcească.**
- **În cazul aparatelor cu alimentare electrică, acționați asupra întrerupătorului separator pentru a dezactiva alimentarea electrică.**

Curățarea amănunțită zilnică a aparatului garantează funcționarea perfectă și de lungă durată a acestuia. Suprafețele în oțel trebuie curățate cu lichid de vase diluat în apă foarte caldă și utilizând o cârpă moale; pentru murdăria dură folosiți alcool etilic, acetonă sau alt solvent nehalogenat; **nu folosiți detergenți praf abrazivi sau**

**substanțe corozive precum acidul clorhidric / muriatic sau sulfuric. Folosirea acizilor poate compromite funcționalitatea și siguranța aparatului.**

Nu folosiți perii, spălătoare de sărmă sau discuri abrazive realizate din alte metale sau aliaje care ar putea provoca pete de rugină prin contaminare. Din același motiv, evitați contactul cu obiecte din fier. Atenție la spălătoarele de sărmă sau la periiile din oțel inoxidabil care, deși nu contaminatează suprafețele, pot cauza zgârieturi dăunătoare. Praful metallic, șpanurile metalice rezultate în urma operațiilor de prelucrare și materialele feroase în general, dacă intră în contact cu suprafețele de oțel inoxidabil, pot provoca formarea unor pete de rugină. Eventuale pete de rugină superficială, care se pot detecta chiar și pe aparatele noi, pot fi înlăturate folosind detergent diluat cu apă și un burețel de tipul Scotch Brite. Dacă murdăria este accentuată, nu folosiți în mod absolut șmirghel; recomandăm ca folosire alternativă bureți sintetici (ex. burete Scotchbrite).

De exclus folosirea substanțelor pentru curățat argintul și accorțați o atenție deosebită aburilor de acid clorhidric sau sulfuric care provin, de exemplu, din spălarea podelelor. **Nu îndreptați jeturi directe de apă spre aparatură pentru a nu o avaria.** După curățare, clătiți bine cu apă curată și uscați cu grijă utilizând o cârpă.

### CURĂȚAREA CUVEI

Toate operațiile următoare se vor efectua cu aparatul stins, răcit și deconectat de la rețeaua de alimentare cu energie electrică..

#### Modele seria ELT

Extrageți chiulasa pe care sunt montate rezistențele deșurubând șurubul "V" (v. fig. 2) și apoi goliți cuva, acționând mânerul "L" și având grijă să filtrați uleiul cu un filtru adecvat.

Unele modele de friteuze sunt prevăzute cu cuvă extractibilă; pentru a elimina uleiul, extrageți cuva la rece și apoi efectuați operațiile de curățare a cuvei, de filtrare sau de înlocuire a uleiului uzat.

După efectuarea tuturor operațiilor de curățare, consultați întotdeauna paragraful ÎNGRIJIREA APARATULUI, re poziționați chiulasa în locașul său și fixați-o bine.

#### Alte modele

Pentru o curățare mai amănunțită și ușoară, grupul de rezistențe se poate ridica. Goliți cuva acționând mânerul "L" și având grijă să filtrați uleiul cu un filtru adecvat.

Mutați manual de asamblare rezistență până când se fixează în poziție ridicată sau rotiți rezistențe în rezervor (fig. 3A). Efectuați toate operațiile de curățare, în conformitate cu indicațiile din paragraful ÎNGRIJIREA APARATULUI și apoi re poziționați grupul de rezistențe. În modelele din seriile 600, pentru a debloca grupul de rezistențe este necesar să acționați butonul poziționat în stânga blocului de rezistențe (v. fig. 3).

- 2) curățați în amănunt aparatul și zonele limitrofe
- 3) ungeți cu un strat subțire de ulei alimentar suprafețele din oțel inoxidabil
- 4) efectuați toate operațiile de mentenanță
- 5) acoperiți aparatul cu un înveliș, lăsând câteva crăpături pentru circulația aerului.
- 6) Depozitați în loc uscat cu temperaturi cuprinse între -5 și +40°C.

### COMPORTAMENT ÎN CAZ DE DEFECTIUNE

În caz de defecțiune, deconectați imediat aparatul de la rețeaua electrică și chemați serviciul de asistență.

#### ATENȚIE !

**În cazul în care este necesară deplasarea friteuzei prin intermediul unui mijloc de transport, goliți întotdeauna cuva înainte de a pune vehiculul în mișcare.**

**Din cauza oscilațiilor, cuva poate suferi daune iar uleiul se poate revărsa din cuvă.**

### PĂSTRARE ȘI DEPOZITARE

Dacă aparatul nu va fi folosit pentru o perioadă lungă de timp, acționați în felul următor:

- 1) acționați întrerupătorul separator al aparatului pentru a dezactiva conectarea la linia electrică principală.

**CERTIFICAT DE GARANȚIE**

FIRMA: \_\_\_\_\_

STRADA: \_\_\_\_\_

COD POȘTAL: \_\_\_\_\_ LOCALITATE: \_\_\_\_\_

PROVINCIA: \_\_\_\_\_ DATA INSTALĂRII: \_\_\_\_\_

MODEL \_\_\_\_\_

NUMĂR MATRICOL \_\_\_\_\_

**AVERTIZARE**

Fabricantul nu își asumă nicio responsabilitate pentru eventualele inexactități ale prezentului manual, datorate erorilor de transcriere sau de tipar. Fabricantul își rezervă dreptul de a modifica produsul după cum consideră util sau necesar, fără a aduce daune caracteristicilor principale. Fabricantul nu își asumă nicio responsabilitate pentru nerespectarea strictă a normelor expuse în acest manual. Fabricantul nu își asumă nicio responsabilitate pentru daunele directe sau indirecte datorate unei instalări incorecte, modificărilor, întreținerii de proastă calitate, utilizării necorespunzătoare.

## Руководство по эксплуатации

---

Размеры	<b>287</b>
Технические данные	<b>289</b>
Время жарки и рекомендуемые температуры	<b>293</b>
Инструкции по установке	<b>295</b>

## ЭЛЕКТРИЧЕСКИЕ ФРИТЮРНИЦЫ СЕРИИ ELT

тип устройства	описание	Размеры: (LxPxH) План работы (h общий)
<b>ELB 12B-E</b>	Настольная электрическая фритюрница на 12 литров повышенной мощности	mm 310x530x310h (450)
<b>ELB 12+12B-E</b>	Настольная электрическая фритюрница на 12 + 12 литров повышенной мощности	mm 615x530x310h (450)
<b>ELT 18B-E</b>	Настольная электрическая фритюрница на 18 литров повышенной мощности	mm 365x530x310h (450)
<b>ELT 18+18B-E</b>	Настольная электрическая фритюрница на 18 + 18 литров повышенной мощности	mm 750x530x310h (450)
<b>ELT 30B</b>	Настольная электрическая фритюрница на 30 литров	mm 615x530x310h (450)
<b>ELT 12M-E</b>	Электрическая фритюрница с тумбочкой на 12 литров повышенной мощности	mm 310x530x850h (990)
<b>ELT 12+12M-E</b>	Электрическая фритюрница с тумбочкой на 12+12 литров повышенной мощности	mm 615x530x850h (990)
<b>ELT 18M-E</b>	Электрическая фритюрница с тумбочкой на 18 литров повышенной мощности	mm 365x530x850h (990)
<b>ELT 18+18M-E</b>	Электрическая фритюрница с тумбочкой на 18+18 литров повышенной мощности	mm 750x530x850h (990)
<b>ELT 30M</b>	Электрическая фритюрница с тумбочкой на 30 литров	mm 615x530x850h (990)

## ЭЛЕКТРИЧЕСКИЕ ФРИТЮРНИЦЫ СЕРИЯ PLUS 600

тип устройства	описание	Размеры: (LxPxH) План работы (h общий)
<b>E6F10-3B</b>	Настольная электрическая фритюрница на 10 литров	mm 300x600x290h (410)
<b>E6F10-6B</b>	Настольная электрическая фритюрница на 10 + 10 литров	mm 600x600x290h (410)
<b>E6F10-3BS</b>	Настольная электрическая фритюрница на 10 литров повышенной мощности	mm 300x600x290h (410)
<b>E6F10-6BS</b>	Настольная электрическая фритюрница на 10 + 10 литров повышенной мощности	mm 600x600x290h (410)
<b>E6F10-3M</b>	Электрическая фритюрница с тумбочкой на 10 литров	mm 300x600x900h (1020)
<b>E6F10-3MS</b>	Электрическая фритюрница с тумбочкой на 10 литров повышенной мощности	mm 300x600x900h (1020)
<b>E6F10-6M</b>	Электрическая фритюрница с тумбочкой на 10 + 10 литров	mm 600x600x900h (1020)
<b>E6F10-6MS</b>	Электрическая фритюрница с тумбочкой на 10 + 10 литров повышенной мощности	mm 600x600x900h (1020)

## ЭЛЕКТРИЧЕСКИЕ ФРИТЮРНИЦЫ СЕРИЯ MACROS 700

тип устройства	описание	Размеры: (LxPxH) План работы (h общий)
<b>E7F10-4B</b>	Настольная электрическая фритюрница на 10 литров	mm 400x700x290h (410)
<b>E7F10-4BS</b>	Настольная электрическая фритюрница на 10 литров повышенной мощности	mm 400x700x290h (410)
<b>E7F10-8B</b>	Настольная электрическая фритюрница на 10 + 10 литров	mm 800x700x290h (410)
<b>E7F10-8BS</b>	Настольная электрическая фритюрница на 10 + 10 литров повышенной мощности	mm 800x700x290h (410)
<b>E7F10-4M</b>	Электрическая фритюрница с тумбочкой на 10 литров	mm 400x700x900h (1020)
<b>E7F10-4MS</b>	Электрическая фритюрница с тумбочкой на 10 литров повышенной мощности	mm 400x700x900h (1020)
<b>E7F10-8M</b>	Электрическая фритюрница с тумбочкой на 10 + 10 литров	mm 800x700x900h (1020)
<b>E7F10-8MS</b>	Электрическая фритюрница с тумбочкой на 10 + 10 литров повышенной мощности	mm 800x700x900h (1020)
<b>E7F18-4M</b>	Электрическая фритюрница с тумбочкой на 18 литров	mm 400x700x900h (1020)
<b>E7F18-4MEL</b>	Электрическая фритюрница с тумбочкой на 18 литров с электронным управлением	mm 400x700x900h (1020)
<b>E7F18-4MS</b>	Электрическая фритюрница с тумбочкой на 18 литров повышенной мощности	mm 400x700x900h (1020)
<b>E7F18-4MSEL</b>	Электрическая фритюрница с тумбочкой на 18 литров с электронным управлением и повышенной мощности	mm 400x700x900h (1020)
<b>E7F18-8M</b>	Электрическая фритюрница с тумбочкой на 18 + 18 литров	mm 800x700x900h (1020)
<b>E7F18-8MEL</b>	Электрическая фритюрница с тумбочкой на 18 + 18 литров с электронным управлением	mm 800x700x900h (1020)
<b>E7F18-8MS</b>	Электрическая фритюрница с тумбочкой на 18 + 18 литров повышенной мощности	mm 800x700x900h (1020)
<b>E7F18-8MSEL</b>	Электрическая фритюрница с тумбочкой на 22+22 литров с электронным управлением и повышенной мощности	mm 800x700x900h (1020)

## ЭЛЕКТРИЧЕСКИЕ ФРИТЮРНИЦЫ СЕРИЯ МАХИМА 900

тип устройства	описание	Размеры: (LxPxH) План работы (h общий)
<b>E9F18-4M</b>	Электрическая Фритюрница со шкафчиком на 18 литров	mm 400x900x900h (965)
<b>E9F18-4MEL</b>	Электрическая Фритюрница со шкафчиком на 18 литров с электронным управлением	mm 400x900x900h (965)
<b>E9F18-8M</b>	Электрическая Фритюрница со шкафчиком на 18 + 18 литров	mm 800x900x900h (965)
<b>E9F18-8MEL</b>	Электрическая Фритюрница со шкафчиком на 18 + 18 литров с электронным управлением	mm 800x900x900h (965)
<b>E9F22-4M</b>	Электрическая Фритюрница со шкафчиком на 22 литров	mm 400x900x900h (965)
<b>E9F22-4MS</b>	Электрическая Фритюрница со шкафчиком на 22 литра улучшенного типа	mm 400x900x900h (965)
<b>E9F22-4MEL</b>	Электрическая Фритюрница со шкафчиком на 22 литров с электронным управлением	mm 400x900x900h (965)
<b>E9F22-4MSEL</b>	Электрическая Фритюрница со шкафчиком на 22 литра улучшенного типа с электронным управлением	mm 400x900x900h (965)
<b>E9F22-8M</b>	Электрическая Фритюрница со шкафчиком на 22 + 22 литров	mm 800x900x900h (965)
<b>E9F22-8MS</b>	Электрическая Фритюрница, улучшенного типа со шкафчиком на 22 + 22 литра	mm 800x900x900h (965)
<b>E9F22-8MEL</b>	Электрическая Фритюрница со шкафчиком на 22 + 22 литров с электронным управлением	mm 800x900x900h (965)
<b>E9F22-8MSEL</b>	Электрическая Фритюрница, улучшенного типа с электронным управлением со шкафчиком на 22+22 литра	mm 800x900x900h (965)

## ЭЛЕКТРИЧЕСКИЕ ФРИТЮРНИЦЫ СЕРИЯ S700

тип устройства	описание	Размеры: (LxPxH) План работы (h общий)
<b>SE7F7+7-4M</b>	Электрическая Фритюрница со шкафчиком на 8 + 8 литров	mm 400x700x900h (910)
<b>SE7F7+7-4M-BF</b>	Электрическая Фритюрница на с Вflex управлением со шкафчиком на 8 + 8 литров	mm 400x700x900h (910)
<b>SE7F10-4B</b>	Электрическая Фритюрница настольная на 10 литров	mm 400x700x290h (300)
<b>SE7F10-4M</b>	Электрическая Фритюрница со шкафчиком на 10 литров	mm 400x700x900h (910)
<b>SE7F10-4M-BF</b>	Электрическая Фритюрница со шкафчиком на с Вflex управлением, 10 литров	mm 400x700x900h (910)
<b>SE7F18-4MS</b>	Электрическая Фритюрница, улучшенного типа со шкафчиком на 18 литров	mm 400x700x900h (910)
<b>SE7F18-4MS-BF</b>	Электрическая Фритюрница, улучшенного типа на с Вflex управлением, со шкафчиком 18 литров	mm 400x700x900h (910)

## ЭЛЕКТРИЧЕСКИЕ ФРИТЮРНИЦЫ СЕРИЯ S900

тип устройства	описание	Размеры: (LxPxH) План работы (h общий)
<b>SE9F18-4M</b>	Электрическая Фритюрница со шкафчиком на 18 литров	mm 400x900x900h (920)
<b>SE9F18-8M</b>	Электрическая Фритюрница со шкафчиком на 18 + 18 литров	mm 800x900x900h (920)
<b>SE9F22-4MS</b>	Электрическая Фритюрница со шкафчиком на 22 литра улучшенного типа	mm 400x900x900h (920)
<b>SE9F22-8MS</b>	Электрическая Фритюрница со шкафчиком на 22 + 22 литра улучшенного типа	mm 800x900x900h (920)
<b>SE9F18-4M-BF</b>	Электрическая Фритюрница со шкафчиком на 18 литров с Вflex управлением	mm 400x900x900h (920)
<b>SE9F22-4MS-BF</b>	Электрическая Фритюрница со шкафчиком на 22 литра улучшенного типа с Вflex управлением	mm 400x900x900h (920)
<b>SE9F22-8MS-BF</b>	Электрическая Фритюрница со шкафчиком на 22+22 литра улучшенного типа с Вflex управлением	mm 800x900x900h (920)

## ЭЛЕКТРИЧЕСКИЕ ФРИТЮРНИЦЫ СЕРИЯ LX900 TOP

тип устройства	описание	Размеры: (LxPxH) План работы (h общий)
<b>LXE9F18-4</b>	Настольная электрическая фритюрница на 18 литров (перепады)	mm 400x900x580h (600)
<b>LXE9F22-4S</b>	Настольная электрическая фритюрница на 22 литров (перепады) и повышенной мощности	mm 400x900x580h (600)
<b>LXE9F18-4-BF</b>	Настольная электрическая фритюрница на 18 литров с Вflex управлением (перепады)	mm 400x900x580h (600)
<b>LXE9F22-4S-BF</b>	Настольная электрическая фритюрница на 22 литров с Вflex управлением (перепады) и повышенной мощности	mm 400x900x580h (600)

**ЭЛЕКТРИЧЕСКИЕ ФРИТЮРНИЦЫ СЕРИИ ELT ТЕХНИЧЕСКИЕ ХАРАКТЕРИСТИКИ**

МОДЕЛЬ	Номинальная мощность	Номинальное напряжение	Соединительный кабель	вес
	кВт	В	мм <sup>2</sup>	kg
ELB 12B-E	6	380-415 3~	4 x 1,5 mm <sup>2</sup>	16
ELB 12+12B-E	2 x 6	380-415 3~	(4 x 1,5 mm <sup>2</sup> ) x 2	26
ELT 18B-E	9	380-415 3~	4 x 1,5 mm <sup>2</sup>	18
ELT 18+18B-E	2 x 9	380-415 3~	(4 x 1,5 mm <sup>2</sup> ) x 2	30
ELT 30B	9,6	380-415 3~	4 x 1,5 mm <sup>2</sup>	25
ELT 12M-E	6	380-415 3~	4 x 1,5 mm <sup>2</sup>	31
ELT 12+12M-E	2 x 6	380-415 3~	(4 x 1,5 mm <sup>2</sup> ) x 2	52
ELT 18M-E	9	380-415 3~	4 x 1,5 mm <sup>2</sup>	34
ELT 18+18M-E	2 x 9	380-415 3~	(4 x 1,5 mm <sup>2</sup> ) x 2	58
ELT 30M	9,6	380-415 3~	4 x 1,5 mm <sup>2</sup>	50

**ЭЛЕКТРИЧЕСКИЕ ФРИТЮРНИЦЫ СЕРИИ 600 ТЕХНИЧЕСКИЕ ХАРАКТЕРИСТИКИ**

МОДЕЛЬ	Номинальная мощность	Номинальное напряжение	Соединительный кабель	вес
	кВт	В	мм <sup>2</sup>	kg
E6F10-3B	6	380-415 3~ / 220-240 3~	4 x 1 mm <sup>2</sup> / 4 x 1,5 mm <sup>2</sup>	16
E6F10-6B	6 + 6	380-415 3~ / 220-240 3~	4 x 2,5 mm <sup>2</sup> / 4 x 4 mm <sup>2</sup>	30
E6F10-3BS	9	380-415 3~	4 x 1,5 mm <sup>2</sup>	16
E6F10-6BS	9 + 9	380-415 3~	4 x 4 mm <sup>2</sup>	30
E6F10-3M	6	380-415 3~ / 220-240 3~	4 x 1 mm <sup>2</sup> / 4 x 1,5 mm <sup>2</sup>	24
E6F10-3MS	9	380-415 3~	4 x 1,5 mm <sup>2</sup>	24
E6F10-6M	6 + 6	380-415 3~ / 220-240 3~	4 x 2,5 mm <sup>2</sup> / 4 x 4 mm <sup>2</sup>	42
E6F10-6MS	9 + 9	380-415 3~	4 x 4 mm <sup>2</sup>	42

**ЭЛЕКТРИЧЕСКИЕ ФРИТЮРНИЦЫ СЕРИИ 700 ТЕХНИЧЕСКИЕ ХАРАКТЕРИСТИКИ**

МОДЕЛЬ	Номинальная мощность	Номинальное напряжение	Соединительный кабель	вес
	кВт	В	мм <sup>2</sup>	kg
E7F10-4B	6	380-415 3~ / 220-240 3~	4 x 1 mm <sup>2</sup> / 4 x 1,5 mm <sup>2</sup>	22
E7F10-4BS	9	380-415 3~	4 x 1,5 mm <sup>2</sup>	22
E7F10-8B	6 + 6	380-415 3~ / 220-240 3~	4 x 2,5 mm <sup>2</sup> / 4 x 4 mm <sup>2</sup>	39
E7F10-8BS	9 + 9	380-415 3~	4 x 4 mm <sup>2</sup>	39
E7F10-4M	6	380-415 3~ / 220-240 3~	4 x 1 mm <sup>2</sup> / 4 x 1,5 mm <sup>2</sup>	39
E7F10-4MS	9	380-415 3~	4 x 1,5 mm <sup>2</sup>	39
E7F10-8M	6 + 6	380-415 3~ / 220-240 3~	4 x 2,5 mm <sup>2</sup> / 4 x 4 mm <sup>2</sup>	63
E7F10-8MS	9 + 9	380-415 3~	4 x 4 mm <sup>2</sup>	63
E7F18-4M	13,5	380-415 3N~ / 220-240 3~	5 x 2,5 mm <sup>2</sup> / 4 x 6 mm <sup>2</sup>	50
E7F18-4MEL	13,5	380-415 3N~ / 220-240 3~	5 x 2,5 mm <sup>2</sup> / 4 x 6 mm <sup>2</sup>	50
E7F18-4MS	18	380-415 3N~ / 220-240 3~	5 x 4 mm <sup>2</sup> / 4 x 10 mm <sup>2</sup>	50
E7F18-4MSEL	18	380-415 3N~ / 220-240 3~	5 x 4 mm <sup>2</sup> / 4 x 10 mm <sup>2</sup>	50
E7F18-8M	13,5 + 13,5	380-415 3N~ / 220-240 3~	(5 x 2,5 mm <sup>2</sup> ) x 2 / (4 x 6 mm <sup>2</sup> ) x 2	80
E7F18-8MEL	13,5 + 13,5	380-415 3N~ / 220-240 3~	(5 x 2,5 mm <sup>2</sup> ) x 2 / (4 x 6 mm <sup>2</sup> ) x 2	80
E7F18-8MS	18 + 18	380-415 3N~ / 220-240 3~	(5 x 4 mm <sup>2</sup> ) x 2 / (4 x 10 mm <sup>2</sup> ) x 2	80
E7F18-8MSEL	18 + 18	380-415 3N~ / 220-240 3~	(5 x 4 mm <sup>2</sup> ) x 2 / (4 x 10 mm <sup>2</sup> ) x 2	80

**ЭЛЕКТРИЧЕСКИЕ ФРИТЮРНИЦЫ СЕРИИ 900 ТЕХНИЧЕСКИЕ ХАРАКТЕРИСТИКИ**

МОДЕЛЬ	Номинальная мощность	Номинальное напряжение	Соединительный кабель	вес
	кВт	В	мм <sup>2</sup>	kg
<b>E9F18-4M</b>	18	380-415 3N~ / 220-240 3~	5 x 4 мм <sup>2</sup> / 4 x 10 мм <sup>2</sup>	55
<b>E9F18-4MEL</b>	18	380-415 3N~ / 220-240 3~	5 x 4 мм <sup>2</sup> / 4 x 10 мм <sup>2</sup>	55
<b>E9F18-8M</b>	18 + 18	380-415 3N~ / 220-240 3~	(5 x 4 мм <sup>2</sup> ) x 2 / (4 x 10 мм <sup>2</sup> ) x 2	95
<b>E9F18-8MEL</b>	18 + 18	380-415 3N~ / 220-240 3~	(5 x 4 мм <sup>2</sup> ) x 2 / (4 x 10 мм <sup>2</sup> ) x 2	95
<b>E9F22-4M</b>	18	380-415 3N~ / 220-240 3~	5 x 4 мм <sup>2</sup> / 4 x 10 мм <sup>2</sup>	55
<b>E9F22-4MS</b>	22	380-415 3N~	5 x 6 мм <sup>2</sup>	55
<b>E9F22-4MEL</b>	18	380-415 3N~ / 220-240 3~	5 x 4 мм <sup>2</sup> / 4 x 10 мм <sup>2</sup>	55
<b>E9F22-4MSEL</b>	22	380-415 3N~	5 x 6 мм <sup>2</sup>	55
<b>E9F22-8M</b>	18 + 18	380-415 3N~ / 220-240 3~	(5 x 4 мм <sup>2</sup> ) x 2 / (4 x 10 мм <sup>2</sup> ) x 2	95
<b>E9F22-8MS</b>	22 + 22	380-415 3N~	(5 x 6 мм <sup>2</sup> ) x 2	95
<b>E9F22-8MEL</b>	18 + 18	380-415 3N~ / 220-240 3~	(5 x 4 мм <sup>2</sup> ) x 2 / (4 x 10 мм <sup>2</sup> ) x 2	95
<b>E9F22-8MSEL</b>	22 + 22	380-415 3N~	(5 x 6 мм <sup>2</sup> ) x 2	95

**ЭЛЕКТРИЧЕСКИЕ ФРИТЮРНИЦЫ СЕРИИ S700 ТЕХНИЧЕСКИЕ ХАРАКТЕРИСТИКИ**

МОДЕЛЬ	Номинальная мощность	Номинальное напряжение	Соединительный кабель	вес
	кВт	В	мм <sup>2</sup>	kg
<b>SE7F7+7-4M</b>	16	380-415 3~ / 220-240 3~	4 x 2,5 мм <sup>2</sup> / 4 x 6 мм <sup>2</sup>	43
<b>SE7F7+7-4M-BF</b>	16	380-415 3N~ / 220-240 3~	5 x 2,5 мм <sup>2</sup> / 4 x 6 мм <sup>2</sup>	43
<b>SE7F10-4B</b>	9	380-415 3~	4 x 1,5 мм <sup>2</sup>	37
<b>SE7F10-4M</b>	9	380-415 3~ / 220-240 3~	4 x 1,5 мм <sup>2</sup> / 4 x 2,5 мм <sup>2</sup>	46
<b>SE7F10-4M-BF</b>	9	380-415 3N~ / 220-240 3~	5 x 1,5 мм <sup>2</sup> / 4 x 2,5 мм <sup>2</sup>	46
<b>SE7F10-4MS</b>	18	380-415 3N~ / 220-240 3~	5 x 4 мм <sup>2</sup> / 4 x 10 мм <sup>2</sup>	40
<b>SE7F10-4MS-BF</b>	18	380-415 3N~ / 220-240 3~	5 x 4 мм <sup>2</sup> / 4 x 10 мм <sup>2</sup>	40

**ЭЛЕКТРИЧЕСКИЕ ФРИТЮРНИЦЫ СЕРИИ S900 ТЕХНИЧЕСКИЕ ХАРАКТЕРИСТИКИ**

МОДЕЛЬ	Номинальная мощность	Номинальное напряжение	Соединительный кабель	вес
	кВт	В	мм <sup>2</sup>	kg
<b>SE9F18-4M</b>	18	380-415 3N~ / 220-240 3~	5 x 4 мм <sup>2</sup> / 4 x 10 мм <sup>2</sup>	57
<b>SE9F18-8M</b>	18 + 18	380-415 3N~ / 220-240 3~	(5 x 4 мм <sup>2</sup> ) x 2 / (4 x 10 мм <sup>2</sup> ) x 2	98
<b>SE9F22-4MS</b>	22	380-415 3N~	5 x 6 мм <sup>2</sup>	57
<b>SE9F22-8MS</b>	22 + 22	380-415 3N~	(5 x 6 мм <sup>2</sup> ) x 2	98
<b>SE9F18-4M-BF</b>	18	380-415 3N~ / 220-240 3~	5 x 4 мм <sup>2</sup> / 4 x 10 мм <sup>2</sup>	57
<b>SE9F22-4MS-BF</b>	22	380-415 3N~	5 x 6 мм <sup>2</sup>	57
<b>SE9F22-8MS-BF</b>	22 + 22	380-415 3N~	(5 x 6 мм <sup>2</sup> ) x 2	98

**ЭЛЕКТРИЧЕСКИЕ ФРИТЮРНИЦЫ СЕРИИ LX900 TOP ТЕХНИЧЕСКИЕ ХАРАКТЕРИСТИКИ**

МОДЕЛЬ	Номинальная мощность	Номинальное напряжение	Соединительный кабель	вес
	кВт	В	мм <sup>2</sup>	kg
<b>LXE9F18-4</b>	18	380-415 3N~ / 220-240 3~	5 x 4 мм <sup>2</sup> / 4 x 10 мм <sup>2</sup>	51
<b>LXE9F22-4S</b>	22	380-415 3N~	5 x 6 мм <sup>2</sup>	51
<b>LXE9F18-4-BF</b>	18	380-415 3N~ / 220-240 3~	5 x 4 мм <sup>2</sup> / 4 x 10 мм <sup>2</sup>	51
<b>LXE9F22-4S-BF</b>	22	380-415 3N~	5 x 6 мм <sup>2</sup>	51

**ЭЛЕКТРИЧЕСКИЕ ФРИТЮРНИЦЫ СЕРИИ ELT      ПРОИЗВОДИТЕЛЬНОСТЬ**

МОДЕЛЬ	Максимальная нагрузка
	кг/ч
ELB 12B-E	1
ELB 12+12B-E	1 + 1
ELT 18B-E	1,4
ELT 18+18B-E	1,4 + 1,4
ELT 30B	1,2
ELT 12M-E	1
ELT 12+12M-E	1 + 1
ELT 18M-E	1,4
ELT 18+18M-E	1,4 + 1,4
ELT 30M	1,2

**ЭЛЕКТРИЧЕСКИЕ ФРИТЮРНИЦЫ СЕРИИ 600      ПРОИЗВОДИТЕЛЬНОСТЬ**

МОДЕЛЬ	Максимальная нагрузка
	кг/ч
E6F10-3B	1
E6F10-6B	1 + 1
E6F10-3BS	1,1
E6F10-6BS	1,1 + 1,1
E6F10-3M	1
E6F10-3MS	1,1
E6F10-6M	1 + 1
E6F10-6MS	1,1 + 1,1

**ЭЛЕКТРИЧЕСКИЕ ФРИТЮРНИЦЫ СЕРИИ 700      ПРОИЗВОДИТЕЛЬНОСТЬ**

МОДЕЛЬ	Максимальная нагрузка
	кг/ч
E7F10-4B	1,2
E7F10-4BS	1,4
E7F10-8B	1,2 + 1,2
E7F10-8BS	1,4 + 1,4
E7F10-4M	1,2
E7F10-4MS	1,4
E7F10-8M	1,2 + 1,2
E7F10-8MS	1,4 + 1,4
E7F18-4M	1,8
E7F18-4MEL	1,8
E7F18-4MS	2
E7F18-4MSEL	2
E7F18-8M	1,8 + 1,8
E7F18-8MEL	1,8 + 1,8
E7F18-8MS	2 + 2
E7F18-8MSEL	2 + 2

**ЭЛЕКТРИЧЕСКИЕ ФРИТЮРНИЦЫ СЕРИИ 900      ПРОИЗВОДИТЕЛЬНОСТЬ**

МОДЕЛЬ	Максимальная нагрузка
	кг/ч
E9F18-4M	1,8
E9F18-4MEL	1,8
E9F18-8M	1,8 + 1,8
E9F18-8MEL	1,8 + 1,8
E9F22-4M	2
E9F22-4MS	2,3
E9F22-4MEL	2
E9F22-4MSEL	2,3
E9F22-8M	2 + 2
E9F22-8MS	2,3 + 2,3
E9F22-8MEL	2 + 2
E9F22-8MSEL	2,3 + 2,3

**ЭЛЕКТРИЧЕСКИЕ ФРИТЮРНИЦЫ СЕРИИ S700      ПРОИЗВОДИТЕЛЬНОСТЬ**

МОДЕЛЬ	Максимальная нагрузка
	кг/ч
SE7F7+7-4M	0,8 + 0,8
SE7F7+7-4M-BF	0,8 + 0,8
SE7F10-4B	1,4
SE7F10-4M	1,4
SE7F10-4M-BF	1,4
SE7F18-4MS	2
SE7F18-4MS-BF	2

**ЭЛЕКТРИЧЕСКИЕ ФРИТЮРНИЦЫ СЕРИИ S900      ПРОИЗВОДИТЕЛЬНОСТЬ**

МОДЕЛЬ	Максимальная нагрузка
	кг/ч
SE9F18-4M	2
SE9F18-8M	2 + 2
SE9F22-4MS	2,3
SE9F22-8MS	2,3 + 2,3
SE9F18-4M-BF	2
SE9F22-4MS-BF	2,3
SE9F22-8MS-BF	2,3 + 2,3

**ЭЛЕКТРИЧЕСКИЕ ФРИТЮРНИЦЫ СЕРИИ LX900 TOP      ПРОИЗВОДИТЕЛЬНОСТЬ**

МОДЕЛЬ	Максимальная нагрузка
	кг/ч
LXE9F18-4	2
LXE9F22-4S	2,3
LXE9F18-4-BF	2
LXE9F22-4S-BF	2,3

## ВРЕМЯ ЖАРКИ И РЕКОМЕНДУЕМЫЕ ТЕМПЕРАТУРЫ

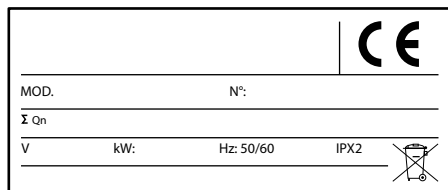
ПРОДУКТЫ ПИТАНИЯ	ВРЕМЯ ЖАРКИ	ТЕМПЕРАТУРА
	минуты	°C
<b>РЫБА</b>		
КРЕВЕТКИ И КАЛЬМАРЫ	2 - 5	180
Лягушачьи лапки	1 - 3	180
Рыбное филе панированное в яйце	2 - 4	190
Филе камбалы	2 - 4	190
Форель, рыбные битки	3 - 5	190
Дорада, треска , султанка	2 - 5	190
Разная рыба во фритюре	2 - 5	190
<b>МЯСНЫЕ БЛЮДА</b>		
Колбаски, мясные отбивные	2 - 4	170 - 180
Утка, фазан, (в зависимости от веса)	8 - 15	160 - 190
Телячьи мозги	2 - 3	170 - 180
Бифштекс из телятины или свинины	4 - 8	180 - 190
Эскалоп из телятины панированный в яйце	1 - 3	190
Сало	1	180
Куры	10 - 15	160 - 180
Жаркое из телятины, свинины, ростбиф	20 - 25	170
Шницель	1 - 3	190
<b>КАРТОФЕЛЬ</b>		
Жаренный нарезанный	1 - 2	190
Жаренный дольками	3 - 5	170 - 180
Крокет	3 - 4	180
Соломкой	2 - 4	180
<b>ОВОЩИ</b>		
Артишок, баклажаны, цветная капуста, фенхель, цукини	2 - 4	190
<b>СЛАДОСТИ</b>		
Яблоки, ананас , бананы в кляре	2 - 4	180
Крокет из риса или манной крупы	3 - 5	160 - 180
Пончики	2 - 4	180

Приборы соответствуют директивам ЕС:

2014/35/UC	Низковольтные системы
2014/30/UC	Электромагнитная совместимость
2011/65/EU	Директива об ограничении содержания вредных веществ в электрооборудовании
2006/42/EC	Правила, касающиеся машинного оборудования, и специальные нормы в данной сфере
EN 60335-1	Общие правила по безопасности электрических бытовых и аналогичных приборов
EN 60335-2-37	Частные требования для электрических профессиональных ЭЛЕКТРИЧЕСКИЕ ФРИТЮРНИЦЫ

### Характеристики приборов

Табличка характеристик находится на передней части прибора и содержит все данные, необходимые для подключения.



### Информация пользователям профессионального оборудования



**В соответствии со статьей. 24 Законодательного Декрета от 14 марта 2014 г., № 49 "Выполнение Директивы 2012/19 / ЕС об отходах электрического и электронного оборудования (WEEE)".**

Символ перечеркнутой корзины на устройстве или его упаковке указывает на то, что продукт в конце своей жизни должен выбрасываться отдельно от других отходов, с тем чтобы обеспечить надлежащую его обработку и утилизацию. В частности, раздельный сбор настоящего профессионального оборудования в конце его жизни организован и управляется:

- непосредственно пользователем, в случае, если оборудование было выведено на рынок до ввода новых правил WEEE, и сам пользователь решает удалить его, без замены на другое аналогичное устройство с теми же функциями;
- производителем, т.е. как субъектом, который первым вывел на рынок и продает в странах ЕС или перепродает в странах ЕС под собственным брендом новое оборудование, которое заменило предыдущее, если одновременно с решением выбросить отработанное устройство, выведенное на рынок до ввода новых правил WEEE, пользователь делает покупку эквивалентного типа с теми же функциями. В последнем случае пользователь может обратиться к производителю, чтобы он забрал данное оборудование, не позднее 15 календарных дней после доставки вышеназванного нового оборудования;
- производителем, т.е. как субъектом, который первым вывел на рынок и продает в странах ЕС или перепродает в странах ЕС под собственным брендом новое оборудование, которое заменило предыдущее, если оборудование было выведено на рынок после ввода новых правил WEEE.

Соответствующий раздельный сбор для последующей передачи выведенной из эксплуатации аппаратуры на экологически совместимую переработку, обработку и утилизацию отходов помогает предотвратить негативное воздействие на окружающую среду и на здоровье и способствует повторному использованию и / или переработке материалов, составляющих оборудование.

**Незаконное захоронение продукта пользователем влечет за собой применение санкций в соответствии с действующими законами.**

## ИНСТРУКЦИЙ ПО УСТАНОВКЕ



### ВНИМАНИЕ!

Рисунки, которые упоминаются в данном разделе, находятся вначале настоящего руководства.

### ОПИСАНИЕ ПРИБОРА

Прочная структура из нержавеющей стали, на 4 ножках, регулируемых по высоте.

Внешнее покрытие из стали и никрома 18/10.

### ЖАРОЧНАЯ ЕМКОСТЬ

Жарочная емкость из нержавеющей стали, температура масла регулируется чувствительным термостатом.

Эргономические ручки управления изготовлены из синтетического материала..

### ПРЕДОХРАНИТЕЛЬНЫЕ УСТРОЙСТВА

Оборудование снабжено предохранительным термостатом, который срабатывая, отключает нагревательные элементы в случае перегрева из-за ненормального функционирования фритюрницы (например, включение без заполнения емкости маслом). Чтобы снова включить аппарат, необходимо отключить рубильник подачи питания на аппарат, охладить фритюрницу и нажать кнопку (3) с наклейкой "СБРОС". (смотри рис. 1) Далее чтобы запустить в работу аппарат выполнить действия описанные в инструкциях в разделе "ПОДГОТОВКА У УСТАНОВКЕ".

### ПОДГОТОВКА К УСТАНОВКЕ

Перед началом работ по установке освободите аппарат от упаковки. Некоторые детали защищены пленкой, которую необходимо осторожно снять Если есть остатки клея, удалите его специальным подходящим веществом, Запрещается использовать абразивные вещества. Смотрите инструкции раздел "УХОД ЗА АППАРАТОМ".

### Место установки

Рекомендуем установить прибор в хорошо проветриваемом помещении, желательно под вытяжкой. Можно устанавливать аппарат отдельно или расположить его возле другого оборудования.

Но в любом случае необходимо соблюдать минимальное расстояние 150 мм для боковых сторон и 150 мм задней стороны.

Перед подключением необходимо проверить на технической табличке устройства,если оно подходит

для существующего типа электропитания.

### Местная вентиляция

В помещении, где устанавливается прибор, должны присутствовать вентиляционные отверстия для обеспечения надлежащей работы оборудования и для рециркуляции воздуха в самом помещении.

Вентиляционные отверстия должны быть соответствующих размеров, должны быть покрыты решетками и расположены в местах где они не могут быть загромождены.

### Предупреждение - предостережение

Не устанавливать оборудование возле других приборов которые нагреваются до высоких температур для предотвращения повреждения электрических компонентов.

### Правовые нормы технических правил и руководящих принципов

Производитель заявляет о том, что приборы находятся в соответствии с директивами ЕС и требует, чтобы их установка выполнялась согласно действующим правилам.

Перед установкой ознакомится со следующими правилами:

- действующие нормы и правила Итальянского Комитета по Электронике (CEI)
- местные строительные нормы и правила пожарной безопасности
- действующие правила техники безопасности
- положения организации, подающей электрическое питание

### УСТАНОВКА

Сборка, установка и техобслуживание прибора должны выполняться уполномоченной местными органами власти организацией.

Производитель снимает с себя всякую ответственность в случае плохого функционирования из-за неправильной установки или не соответствующей правилам.

### Процедуры по установке

Per il corretto livellamento dell'apparecchio, agire sui piedini regolabili in altezza.

**ВНИМАНИЕ**

Для моделей: ELT 12M-E, ELT 18M-E, E6F10-3MS, E6F10-3M, E7F18-4M, E7F18-4MS, E7F18-4MEL, E7F18-4MSEL, E7F10-4MS, E7F10-4M, SE7F10-4M, SE7F10-4MEL, SE7F10-4MBS, E9F18-4M, E9F22-4MS, E9F22-4M, SE9F18-4M, SE9F18-4M-BF, SE9F22-4MS-BF, закрепить отдельно ножку против опрокидывания к полу с помощью соответствующего дюбеля (смотри рис. 4).

Для моделей более 40 кг: E7F10-4M, E7F10-4MS, E7F10-8B, E7F10-8BS, E7F10-8M, E7F10-8MS, E6F10-6B, E6F10-6BS, E6F10-6M, E6F10-6MS, E7F18-4MEL, E7F18-4MSEL, E9F18-4M, SE7F10-4M, SE7F10-4MEL, SE7F10-4M-BF и для тех где предвидено ножка против опрокидывания, соблюдать расстояние от боковой верхней стенки 50 см и задней 20 см для того чтобы можно было установить кабель.

**Предупреждение!**

**Перед выполнением любого вмешательства отключите главный рубильник.**

Для подключения к сети, необходимо подготовить устройство, обеспечивающее отключение от сети, с зазором контактов, который позволяет полное отключение в условиях категории перенапряжения III, в соответствии с правилами установки.

Если кабель питания поврежден, он должен быть заменен производителем, или его сервисным центром, или персоналом с похожей квалификацией.

**ВНИМАНИЕ! Желто-зеленый кабель заземления никогда не должен быть прерван.**

**ПОДКЛЮЧЕНИЕ К СЕТИ**

- 1) Установите, если нет, рубильник возле прибора с магнитно-тепловым расцепителем и блокировкой дифференциала.
- 2) Подключите рубильник к клеммной колодке, как показано на электрических схемах в конце руководства.
- 3) Выбранный соединительный кабель должен иметь характеристики не ниже типа H07RN-F с температурой использования не меньше 80°C и сечение кабеля должно соответствовать оборудованию (смотри таблицу ТЕХНИЧЕСКИЕ ДАННЫЕ).
- 4) Пропустите кабель через кабельный канал и затянуть зажимом, подсоединить проводники на соответствующих местах в клеммной колодке и затянуть их. Проводник желто-зеленый заземления не должен быть длиннее других проводников, чтобы в случае разрыва кабельного жжима, он не оторвался после кабеля напряжения.

**Эквипотенциальная система**

Прибор должен быть подключен к эквипотенциальной системе. Соединительная клемма установлена вблизи

входа кабеля питания.

Помечена следующим символом:

**Важно: испытание оборудования**

Перед вводом в эксплуатацию необходимо провести тестирование установки, чтобы оценить оперативное состояние каждой отдельной комплектующей и выявить возможные аномалии.

На этом этапе важно проверить что соблюдаются все условия безопасности и гигиены.

Для проведения тестирования выполните следующие проверки:

- 1) проверить чтобы напряжение сети соответствовало напряжению прибора
- 2) включить и выключить автоматический рубильник чтобы проверить электрическое соединение
- 3) проверить правильную работу предохранительных устройств.

После проведения тестирования, если необходимо, обучить пользователя правильно вводить в эксплуатацию прибор в полной безопасности как предвидено действующими правилами в Стране пользования прибором.

**ВНИМАНИЕ!**

**Производитель не несет ответственности и не будет возмещать ущерб вследствие неправильной и не соответствующей инструкциям установки.**

**ИНСТРУКЦИИ ПО ЭКСПЛУАТАЦИИ**

**ВНИМАНИЕ: во время использования оборудование не должно работать без присмотра. Проверить в конце использования, чтобы было отключено питание на главном рубильнике.**

**Этот тип устройства предназначен для использования в коммерческих целях, например, кухнях ресторанов, столовых, больниц и коммерческих предприятий, таких как пекарни, цех по переработке мяса и т.д., но не предназначен для непрерывного производства массы пицци..**

**Эта аппаратура не предназначено для использования лицами (включая детей) с ограниченными психическими или двигательными возможностями или с отсутствием опыта и знаний, если они не находятся под наблюдением или проходят инструктирование по использованию со стороны персонала, отвечающего за их безопасность.**

**За детьми необходимо наблюдать, чтобы быть уверенными, что они не играют с аппаратурой.**

Для всех моделей наполните емкость до уровня находящегося между минимальной и максимальной отметкой указанной на емкости (смотри рис.2).

**Уровень масла никогда не должен быть ниже минимальной отметки потому что это может создать опасность пожара.** При выливании масла из емкости убедитесь что она холодная и повернуть рычаг слива "L" (смотри рис.2).

#### Рекомендации

Рекомендуем использовать масло с точкой дымообразования выше 200 °С. Точка дымообразования может изменяться в зависимости от степени рафинирования масла, сорта семян, от климатических условий сезона и методов выращивания культуры. Точка дымообразования уменьшается, даже значительно, если масло храниться соответствующим образом (напоминаем что масло должно храниться в темном и прохладном месте), и если оно уже было использовано для жарки.

Не рекомендуется использовать старое масло, потому что при длительном использовании снижается температура горючести и увеличивает тенденцию внезапного закипания.

Очень объемная еда или недостаточно осушенная может привести к внезапному кипению масла. Устройство может работать с жиром. Для жира используйте **модель EL** или **BF** (см. Функция MELTING).

Аппарат должен устанавливаться и эксплуатироваться таким образом, чтобы вода не контактировала с жиром или маслом.

#### Правила слива и фильтрации масла

- Дайте маслу остыть перед фильтрацией или слить его в бачок.
- Рекомендуется слив масла в бачок выполнять за несколько приемов.
- Рекомендуется принять меры предосторожности при передвижении бачка с маслом.

#### Включение

Фритюрницу включаем с помощью вращения ручки термостата (4) до положения желаемой температуры. Контроль фритюрницы осуществляется с помощью двух световых индикаторов расположенных на панели управления (смотри рис.1). Горящий зеленый световой индикатор (1) указывает что питание на аппарат поступает.

Почередное включение и выключение оранжевого светового индикатора указывает на нормальное функционирование аппарата и показывает когда Тэны включены для разогрева масла до нужной температуры.

#### Выключение

После использования для выключения аппарата, достаточно повернуть термостат в самое нижнее положение с предупреждением отключить электропитание на входе оборудования и использовать

крышки, которыми оснащена фритюрница, чтобы защитить масло внутри емкости.

## МОДЕЛИ С ЭЛЕКТРОННЫМ УПРАВЛЕНИЕМ

### ФУНКЦИОНИРОВАНИЕ ЭЛЕКТРОННОГО УПРАВЛЕНИЯ (смотри рис. 5)

#### Регулировка температуры жарки

При выключенной фритюрнице, кабель питания подключен к сети, дисплей «А» показывает значение температуры масла в ванне.

Чтобы увеличить или уменьшить температуру жарки необходимо слегка коснуться стрелок (В).

На дисплее появится значение выбранной температуры и прозвучит акустический сигнал, который подтверждает что выбранная температура зарегистрирована.

По завершению операции на дисплее снова появится значение температуры масла в ванной фритюрницы.

Регулировка температуры жарки может выполняться, как с выключенной, так и с выключенной фритюрницей.

Если вы установите температуру ниже температуры масла в ванной, необходимо подождать пока масло остынет.

#### Включение и выключение

Для того чтобы включить фритюрницу необходимо удерживать нажатой на протяжении нескольких секунд кнопку запуска «С», зеленый светодиод «D» начнет мигать что свидетельствует о том, что фритюрница работает и нагревает масло.

При достижении заданной температуры, фритюрница издаст звуковой сигнал и перейдет в режим поддержания температуры и будет постоянно включаться и выключаться для поддержания постоянного значения температуры масла.

Каждый раз когда масло достигнет установленной температуры фритюрница издаст звуковой сигнал.

Для того, чтобы выключить фритюрницу необходимо удерживать нажатой несколько секунд кнопку «С» зеленый светодиод «D» прекратит мигать и на дисплее «А» можно будет увидеть температуру масла в ванне.

#### Функция MELTING

Функция melting позволяет нагревать масло без резкого повышения температуры, позволяя работать фритюрнице в циклическом режиме.

Эта функция используется в основном в холодный период года, когда масло может застыть, или в случае использования растительного жира для жарки. Периодически включаясь фритюрница растапливает жир, избегая его подгорания.

Для того чтобы активировать функцию melting необходимо удерживать нажатой несколько секунд кнопку «E», красный светодиод «F» начнет мигать, фритюрница начнет работать в циклическом режиме до достижения 100 °С. , после чего автоматически перейдет в постоянный режим работы, доводя

температуру масла до установленного значения.

Функцию melting можно подключить и отключить в любой момент удерживая нажатой несколько секунд кнопку «E».

Если функция melting подключится раньше включения фритюрницы, после того как будет достигнута температура 100 °С, аппарат автоматически перейдет в поддерживающий режим работы, при котором температура масла будет поддерживаться на уровне 100 °С.

Для того чтобы вернуться в постоянный режим работы достаточно нажать на стрелки «B», после чего фритюрница начнет нагревать масло до установленной температуры.

### ВНИМАНИЕ

- Устройство оснащено предохранительным выключателем, который отсоединяет ТЭНы, когда передняя часть, в зависимости от модели, поворачивается или снимается (см. ОЧИСТКА ЕМКОСТИ).
- Если у вас возникли anomальные неисправности в фритюрницах с электронным управлением проверить микровыключатель расположенный сзади силового блока внутри панели управления. Он должен быть отрегулирован, как показано на нижеприведенном рисунке:



## МОДЕЛИ VFLEX

### ФУНКЦИОНИРОВАНИЕ ЭЛЕКТРОННЫХ КОМАНД (смотри рис.6)

#### Включение, регулировка и выключение

При выключенной фритюрнице, с подсоединенным к сети кабелем и выключенным главным рубильником "C", дисплей "A" показывает знак "OFF".

Для того чтобы включить фритюрницу необходимо удерживать нажатой на протяжении нескольких секунд ручку "B" до появления звукового сигнала, на дисплее появится температура установленная по умолчанию 190° и пульсирующий символ "°C".

Для изменения температуры жарки быстро нажать на ручку "B" и поворачивать ее. Когда на дисплее появится нужная температура, снова нажать ручку "B" для сохранения нового значения.

При достижении заданной температуры фритюрница выдаст акустический сигнал и символ "°C" перестанет пульсировать. На этом этапе аппарат перейдет на режим поддержание температуры и периодически будет включать и выключать нагрев, чтобы поддерживать постоянную температуру масла.

Аппарат будет выдавать акустический сигнал каждый раз когда фритюрница достигнет установленной температуры.

Чтобы выключить фритюрницу нажать и удерживать несколько секунд ручку "B"; дисплей "A" покажет надпись "HOT" пока масло будет иметь температуру выше 60°С, когда достигнет температуру ниже 60°С покажет "OFF".

### Функция ПЛАВНЫЙ НАГРЕВ

Функция плавного нагрева позволяет нагреть масло без резкого поднятия температуры, перевода фритюрницу в циклический режим работы.

Эта функция используется в холодный период года, когда масло имеет тенденцию переходить в твердое состояние или в случаях использования растительного жира для жарки.

Работая в режиме поочередного включения и выключения фритюрница плавит жир для жарки без риска его подгорания.

Чтобы подключить функцию плавного нагрева быстро нажмите "D"; светодиод "F" включиться и на дисплее автоматически покажет 100°С, фритюрница начнет работать в циклическом режиме до достижения температуры 100°С, после чего фритюрница перейдет автоматически в режим поддержания, что позволит поддерживать температуру масла 100°С.

Функцию плавного нагрева можно активировать и деактивировать в любой момент быстро нажимая кнопку "D".

Если активируется функция плавного нагрева когда масло имеет температуру выше 100°С фритюрница подождет пока масло остынет до 100°С и автоматически перейдет в режим поддержания, что позволит держать постоянной температуру на 100°С.

### ВНИМАНИЕ

Аппарат оборудован следующими предохранительными устройствами:

- если светодиод "G" горит, это означает что ТЭН не повернут до конца в вертикальное рабочее положение.
- если светодиод "H" горит, это означает что сработал предохранительный термостат (смотри раздел ПРЕДОХРАНИТЕЛЬНЫЕ УСТРОЙСТВА)

В этих случаях фритюрница не будет работать до тех пор пока не будет восстановлено предохранительное устройство.

Выключить главный рубильник "C" после окончания рабочей смены.

### Характеристики эксплуатационных качеств

В таблице ХАРАКТЕРИСТИКИ ЭКСПЛУАТАЦИОННЫХ КАЧЕСТВ указаны максимальные показатели и максимальная производительность в час разных моделей фритюрниц.

Что касается некоторых рекомендаций по времени жарки, обращайтесь к таблице "ВРЕМЯ ЖАРКИ И РЕКОМЕНДУЕМАЯ ТЕМПЕРАТУРА".

### Рекомендации

В фритюрницах, где присутствует, необходимо

периодически проверять систему уплотнения резервуаров на термостатах. Хорошо облегающий зажим позволяет избежать утечек масла что в долгосрочной перспективе может привести к сбоям в работе.

## ТЕХНИЧЕСКОЕ ОБСЛУЖИВАНИЕ

**Процедуры по обслуживанию должны выполняться только квалифицированным персоналом.**

**Перед каждой операцией отключить аппарат от электропитания.**

Убедиться в хорошем состоянии проводников, команд и электронагревателей. Использовать только оригинальные запчасти. Если по какой-либо причине кабель должен быть заменен, используйте кабель типа H07 RN-F (смотрите таблицу ТЕХНИЧЕСКИЕ ДАННЫЕ).

После каждого технического вмешательства и обслуживания, специалист установщик должен выполнить тестирование, прежде чем запустить в эксплуатацию оборудование.

### Рекомендации

Необходимо периодически проверять уплотнительную систему сальников во фритюрницах. Хорошая затяжка сальников во фритюрницах позволяет предупредить возможные утечки масла, которые на протяжении длительного времени могут создать помехи.

## УХОД ЗА ПРИБОРОМ

### ВНИМАНИЕ!

- **Перед тем как приступить к очистке духовки необходимо выключить и оставить остывать прибор.**
- **В случае прибора на электропитании отключить рубильник для прекращения подачи питания.**

Тщательная ежедневная уборка устройства гарантирует его идеальную работу и длительный срок службы.

Стальные поверхности должны быть очищены с жидкостью для мытья посуды. Для этого необходимо развести ее в горячей воде и использовать влажную мягкую ветошь, для более сильных загрязнений используйте этиловый спирт, ацетон или другие дегалогенированные растворители, не используйте абразивный, чистящий порошок, или коррозионных веществ, таких как соляная кислота или серная кислота. Использование кислот может нарушить функциональность и безопасность прибора. Не используйте щетки, металлические мочалки или абразивные диски изготовлены из других металлов или сплавов, которые могут вызвать пятна ржавчины. По этой же причине избегайте контакта с металлическими предметами. Осторожно с нержавеющей стальными щетками или жесткими мочалками, даже если они

не оставляют следов ржавчины, могут поцарапать поверхность.

Металлический порошок, стружка и железосодержащий материал, если вступает в контакт с поверхностью из нержавеющей стали может дать начало образованию пятен ржавчины.

Возможные пятна ржавчины на поверхности могут присутствовать и на новом оборудовании и их можно удалить с помощью моющего средства разведенного в воде и губки типа Scotch Brite. Если загрязнение сильное, не используйте ни в коем случае наждачную или шлифовальную бумагу. Рекомендуем в качестве альтернативы использовать синтетические губки (например, губку Scotchbrite).

Следует также исключить использование веществ для чистки серебра и внимательно следить за испарениями соляной или серной кислоты, появляющихся, например, при мытье пола.

**Не направлять струи воды непосредственно на оборудование, чтобы не повредить его.** После чистки аккуратно сполоснуть чистой водой и осторожно вытереть досуха чистой ветошью.

## ЧИСТКА ЕМКОСТИ

Все последующие операции должны выполняться на выключенном, остывшем оборудовании и отключенном от электропитания.

### Модели серии ELT

Изъять переднюю часть ТЭНов выкручивая винт "V" (см. рис.2) и слить емкость с помощью сливного рычага L, обеспечить фильтрацию масла с помощью специального фильтра.

Некоторые модели фритюрниц оснащены съемной емкостью; для слива масла снять остывшую емкость и затем выполнить операции по чистке емкости, фильтрации масла или замене отработанного масла. После того как выполнены все операции по чистке, всегда консультироваться с разделом "УХОД ЗА АППАРАТОМ", поставить на свое место переднюю часть и тщательно закрепить ее.

### Другие модели

Для более тщательной чистки узел ТЭНов можно поднять.

Слить масло с емкости с помощью сливного рычага "L" и отфильтровать масло с помощью соответственного фильтра.

Вручную поднять ТЭНы и заблокировать их в поднятом положении, или повернуть ТЭНы в емкости (рис. 3А). 3А). Выполнить все операции по чистке как указано в разделе "УХОД ЗА АППАРАТОМ", поставить на свое место ТЭНы.

В моделях серии 600 для разблокировки ТЭНов необходимо нажать на кнопку, которая находится слева от ТЭНов (см.рис.3).

## ХРАНЕНИЕ И КОНСЕРВАЦИЯ

Если прибор должен долгое время не работать выполните следующие действия:

- 1) Отключить рубильник прибора чтобы отсоединить его от основной линии подачи питания.
- 2) Аккуратно очистить прибор и вокруг находящиеся зоны.
- 3) Нанести тонкий слой пищевого растительного масла поверхности из нержавеющей стали.
- 4) Выполнить все операции по техническому обслуживанию.
- 5) Накрывать аппарат чехлом и оставить несколько отверстий для вентиляции.
- 6) Использовать сухие помещения с температурой от -5 и + 40 °С.

## ДЕЙСТВИЯ В СЛУЧАЕ ПОЛОМОК

В случае поломки немедленно отключить от питания аппарат и обратиться в Сервисный центр.

### ВНИМАНИЕ!

**Если фритюрница должна перевозиться транспортным средством, необходимо перед этим слить с нее масло.**

**Из-за вибраций емкость может повредиться, и масло может опрокинуться.**

## ГАРАНТИЙНОЕ ОБЯЗАТЕЛЬСТВО

ФИРМА: \_\_\_\_\_

УЛИЦА: \_\_\_\_\_

ИНДЕКС: \_\_\_\_\_ НАСЕЛЕННЫЙ ПУНКТ: \_\_\_\_\_

ПРОВИНЦИЯ: \_\_\_\_\_ ДАТА УСТАНОВКИ: \_\_\_\_\_

**МОДЕЛЬ** \_\_\_\_\_

**СЕРИЙНЫЙ НОМЕР** \_\_\_\_\_

## ПРЕДУПРЕЖДЕНИЕ

Производитель не несет ответственности за возможные неточности, содержащиеся в данной брошюре, которые возникли вследствие ошибок при переписывании или печати, а также оставляет за собой право вносить любые изменения в изделие, которые она сочтет полезными или необходимыми, без ущерба для основных характеристик. Производитель не несет никакой ответственности, если правила, указанные в данном руководстве, не соблюдаются. Производитель не несет ответственности за ущерб, прямой или косвенный, вызванный неправильной установкой, повреждениями, плохим обслуживанием, неумением в обращении.

بقسم الرعاية الفنية.

#### تنبيه!

إذا دعى الأمر لنقل الجهاز بواسطة وسيلة نقل، يجب تفريغ الحوض من الزيت قبل أن تتحرك وسيلة النقل.  
يمكن أن يتعرض الحوض إلى التلف نتيجة لعملية التآرجح، كما يمكن أيضا أن يخرج الزيت من الحوض نفسه.

شهادة ضمان

اسم الشركة:

الشارع:

الرقم البريدي:

المدينة:

تاريخ التركيب:

المقاطعة:

الموديل:

رقم الجهاز:

#### تنبيه

لا تتحمل الشركة الصانعة أي مسؤولية عن إمكانية الخطأ الوارد في هذا الكتيب والذي يعود بحد ذاته إلى أخطاء النسخ أو الطباعة، كما تحتفظ بحق إجراء على المنتج التعديلات التي تراها مفيدة أو ضرورية بدون أن يؤثر ذلك على المواصفات الرئيسية. لا تتحمل الشركة الصانعة أي مسؤولية في حالة عدم احترام النظم الواردة في هذه الكتيب. لا تتحمل الشركة الصانعة أي مسؤولية عن الأضرار المباشرة أو الغير مباشرة الناتجة من التركيب الخاطئ أو العبث أو الصيانة السيئة أو سوء الاستعمال.

بسبب التلوث. ولنفس السبب، يجب عدم ملامسة الجهاز للأشياء المصنوعة من الحديد. يجب عدم استعمال ليف السلك أو الفراشي حتى لو كانت مصنوعة من الفولاذ الغير قابل للصدأ لأنها يمكن أن تسبب خدوش ضارة. المساحيق المعدنية والنجارة المعدنية المختلفة من الأشغال والمواد الحديدية بشكل عام يمكن أن تؤدي إلى خلق بقع صدأ في حالة ملامستها للفولاذ الغير قابل للصدأ. في حالة وجود بقع صدأ حتى على الأجهزة الجديدة، يمكن تنظيفها بواسطة منظف مخفف بالماء وقطع إسفنج اصطناعية (مثل إسفنج "سكوتش برايت"). لا تستخدم أيضا عناصر خاصة بتنظيف الفضة، كما يجب الحذر من بخار حامض الهيدروكلوريك أو حامض الكبريتيك الصادر مثلا عن غسيل الأرضيات.

**لا توجه الماء المتدفق مباشرة على الجهاز خوفا من تلفه.** بعد الانتهاء من عملية التنظيف، اشطف بعناية بواسطة الماء النظيف، ثم جفّ جيدا من خلال استعمال قطعة قماش.

### تنظيف الحوض

يجب أن تتم جميع عمليات التنظيف عندما يكون الجهاز مطفاً وبارد ومفصول عن الشبكة الكهربائية.

### موديلات من مجموعة ELT

اسحب مجموعة الرأس التي يتواجد عليها المقاومة من خلال فك البرغي V (راجع الشكل 2)، ثم فرغ الحوض، من خلال استعمال الرافعة L، مع مراعاة ترشيع الزيت بواسطة الفلتر الخاص لهذا الغرض.

بعض موديلات المقالي مزودة بحوض قابل للسحب. لتفريغه من الزيت، اسحب الحوض وهو بارد، ثم قم بعمليات تنظيف الحوض وترشيع أو استبدال الزيت المستعمل. بعد الانتهاء من عمليات التنظيف، راجع دائما فقرة العناية بالجهاز، ثم أعد مجموعة الرأس إلى مكانها وثبتها بعناية.

### موديلات أخرى

يمكن رفع مجموعة المقاومات لتنظيفها بشكل جيد وبطريقة سهلة. فرغ الحوض، من خلال استعمال الرافعة L، مع مراعاة ترشيع الزيت بواسطة الفلتر الخاص لهذا الغرض.

حرك مجموعة المقاومات يدويا إلى غاية أن تثبتها وهي مرفوعة أو لفت المقاومات في الحوض (شكل 3A). اجري جميع عمليات التنظيف حسب ما هو مبين في فقرة العناية بالجهاز، ثم أعد مجموعة الرأس إلى مكانها.

عند فك مجموعة المقاومات في موديلات المجموعة 600، يجب استعمال الزر المتواجد على يسار كتلة المقاومة (راجع الشكل 3).

### حفظ الجهاز وتخزينه

في حالة إيقاف الجهاز عن العمل لفترة طويلة من الوقت، يجب اتباع الإجراءات التالية:

- 1) افصل الجهاز عن الشبكة الكهربائية بواسطة مفتاح العزل
- 2) نظف الجهاز والمناطق المحيطة به بعناية تامة
- 3) ادهن السطوح المصنوعة من الفولاذ الغير قابل للصدأ بقليل من الزيت الغذائي
- 4) اجري جميع عمليات الصيانة
- 5) غطي الجهاز بمادة مناسبة مع مراعاة ترك بعض الشقوق لدوران الهواء
- 6) استخدم أمان جافة مع درجة حرارة تتراوح من 5 إلى + 40 مئوية.

### التصرف في حالة العطب

في حالة العطب، افصل الجهاز فوراً عن الشبكة الكهربائية واتصل

عن طريق الضغط السريع على الزر (D).

إذا تم تشغيل وظيفة التسخين الهادئ بينما تكون حرارة الزيت تتجاوز (100) مئوية، تقوم المقلاة أوتوماتيكياً بانتظار انخفاض حرارة الزيت إلى (100) مئوية، ومن ثم تنتقل أوتوماتيكياً إلى مرحلة تثبيت مستمر لحرارة الزيت على تلك الدرجة.

### تنبيه

يحتوي الجهاز على تجهيزات ضمان الأمان التالية:

- عندما يشعل الضوء (D) فإن ذلك يعني أنه لم يتم تدوير المقاومة إلى الوضعية الأفقية الصحيحة للعمل الوظيفي

- عندما يشعل الضوء (H) فإن ذلك يعني تدخل ترموستات الأمان (انظر فصل تجهيزات الأمان)

في تلك الحالات يتوقف عمل المقلاة إلى حين إعادة الجهاز إلى شروط الأمان

لدى انتهاء العمل اليومي للمقلاة يجب إطفاء الزر العام للقطع وصل (C).

### الأداء

يشتمل جدول الأداء على السعة القصوى وعلى أقصى حد من الإنتاج في الساعة لكافة موديلات المقالي.

بخصوص بعض أوقات الطهي المنصوح بها، يجب مراجعة جدول أوقات الطهي ودرجات الحرارة المنصوح بها

## الصيانة

يجب أن تتم أعمال الصيانة من قبل فني مختص ومؤهل لهذا الغرض.

افصل الجهاز عن الشبكة الكهربائية، قبل القيام بعملية الصيانة.

لا تحتاج هذه الأجهزة إلى صيانة خاصة:

تحقق من حالة الموصلات وأدوات التحكم والمقاومات الكهربائية. إذا دعى الأمر لأي سبب كان إلى استبدال الكيل الكهربائي، استخدم كيلات من نوع HO7 RN-F (راجع جدول المعلومات الفنية)

بعد أي عمل فني أو صيانة، يجب على الفني المختص فحص الجهاز قبل تشغيله.

### تنبيهات

من الضروري التحقق بشكل دوري من عدم تسرب الزيت عند موقع الخاتم الدائري المانع لتسرب الزيت في المقلاة، الرص الجيد للخاتم الدائري في المقلاة يضمن في الواقع تجنب تسرب الزيت الذي يمكن حدوثه وذلك لأن استمرار التسرب قد يؤدي مع الزمن إلى نتائج سلبية.

### العناية بالجهاز

#### تنبيه!

- قبل القيام بعملية التنظيف، أطفأ الجهاز وانتظر إلى حين أن يبرد.

- إذا أذن الجهاز يعمل بالكهرباء، أوقف التغذية الكهربائية بواسطة مفتاح العزل.

تضمن النظافة اليومية الحريصة عمل الجهاز بشكل صحيح وديمومته مع الوقت. يجب تنظيف السطوح المصنوعة من الفولاذ بواسطة منظف الصحون المخفف بالماء ومن خلال استخدام قطعة قماش ناعمة. استعمال الكحول الإيثيلي في حالة وجود أوساخ مستعصية أو الأستون أو المذيبات غير المهلجنة. لا تستعمل مساحيق غسيل حاكة أو عناصر متلفة مثل حامض الهيدروكلوريك أو حامض المورياتيك أو حامض الكبريتيك. يمكن أن يؤدي استعمال الحوامض إلى المساس بعمل الجهاز وسلامته. لا تستعمل فراشي أو ليف سلك أو أقراص حاكة مصنوعة من معادن أو سبائك أخرى يمكن أن تخلق بقع صدأ

## الإطفاء

تثبيته  
- الجهاز مزود بمفتاح أمان يقوم بفصل المقاومات عند لفّ أو إبعاد مجموعة الرأس (راجع فقرة تنظيف الحوض) وذلك حسب الموديل.  
- إذا لاحظت أن المقلاة المزودة بأدوات تحكم إلكترونية تعمل بطريقة شاذة، افحص المفاتيح الكهربائية المجهرية المتواجدة خلف علبة التحكم الإلكتروني داخل لوحة التحكم. يجب ضبط المفاتيح الكهربائية حسب ما هو مبين في الشكل اللاحق:



## موديلات بفليكس BFLEX

عمل المقادير الإلكترونية للتحكم (انظر الشكل 6)

## الشعل، العيار والإطفاء

بينما تكون المقلاة الكهربائية مطفأة، ويكون شريط الربط بالتيار الكهربائي موصولاً ومؤشر الزر العام للقطع/وصل (C) بوضعية الإضاءة، تظهر على شاشة الديسبلاي (A) الكتابة مطفي (OFF). من أجل تشغيل عمل المقلاة قم بالضغط على المقود (B) إلى حين سماع الإشارة الصوتية، تظهر على شاشة الديسبلاي الحرارة المبرمجة 091 مئوية وبأخذ المؤشر (C) بالإضاءة المتقطعة. من أجل تغيير حرارة الطبخ، أضغط بسرعة على المقود (B) وقد يتدوير. عندما تظهر على شاشة الديسبلاي درجة الحرارة المرغوبة، قم بالضغط مجدداً على المقود (B) من أجل برمجة درجة الحرارة التي تم اختيارها في ذاكرة الجهاز. لدى وصول حرارة الزيت إلى الدرجة التي تمت برمجتها ترسل المقلاة إشارة صوتية وتثبت إضاءة المؤشر (C). عندئذ يدخل الجهاز في مرحلة تثبيت مسطر لدرجة حرارة الزيت عبر عمليات شعل وإطفاء أوتوماتيكية للجهاز تضمن ثبات حرارة الزيت على تلك الدرجة.

سيتم سماع الإشارة الصوتية كلما وصلت حرارة الزيت في الجهاز إلى الدرجة المبرمجة.

من أجل إطفاء المقلاة قم بالضغط على المقود (B) لبضع ثواني، تظهر على شاشة الديسبلاي (A) الكتابة حار (HOT) ويستمر وجود تلك الكتابة طالما تتجاوز حرارة الزيت (06) درجة مئوية، عندما تنخفض حرارة الزيت دون تلك الدرجة تظهر على شاشة الديسبلاي الكتابة مطفي (OFF).

## العمل بوظيفة التسخين الهادئ (ميلتينغ)

التسخين الهادئ (ميلتينغ) يسمح بتسخين الزيت دون ارتفاع فجائي بدرجة الحرارة حيث أن تسخين الجهاز يتم بشكل دوري. تستعمل هذه الطريقة بشكل رئيسي خلال الأشهر الباردة حيث يتجه الزيت نحو التصلب أو عندما يستعمل السمن النباتي من أجل القلي. التسخين الدوري يجعل بإمكان المقلاة تحويل السمن النباتي أو الزيت البارد إلى الوضعية السائلة دون خطر حرقه.

من أجل تشغيل التسخين الهادئ (ميلتينغ)، أضغط بسرعة على (D)، يشعل الضوء (F)، وتظهر على شاشة الديسبلاي بشكل أوتوماتيكي الكتابة (100) درجة مئوية، تبتدى المقلاة بالتسخين الدوري إلى حين وصول الزيت أو السمن إلى درجة (100) مئوية، حين وصول حرارة الزيت إلى (100) درجة مئوية تتحول المقلاة بشكل أوتوماتيكي إلى وضعية التثبيت المستمر لحرارة السمن أو الزيت على تلك الدرجة. يمكن تشغيل عمل الجهاز بوظيفة التسخين الهادئ في أي وقت كان،

إطفاء الجهاز بعد الانتهاء من الاستعمال، يكفي لفّ التيرموستات على وضعية الحد الأدنى مع مراعاة قطع التيار الكهربائي عن الجهاز بواسطة مفتاح الفصل المتواجد قبل الجهاز، واستعمال الأغشية المزودة بها المقالي من أجل حفظ الزيت داخل الحوض بشكل أمين.

## موديلات مع أدوات تحكم إلكترونية (كهربائية)

عمل الأدوات الإلكترونية (راجع الشكل 5)

## ضبط درجة حرارة الطهي

عندما تكون المقلاة مطفأة، والكبل الكهربائي موصول بالشبكة الكهربائية، تبين لوحة العرض A قيمة درجة حرارة الزيت داخل الحوض. أضغط قليلاً على الأسهم (B) لزيادة أو تنقيص قيمة درجة حرارة الطهي. تبين لوحة العرض قيمة درجة الحرارة المختارة وتصدر إشارة سمعية تؤكد أن عملية الضبط تم تسجيلها. عند نهاية العملية، تبين لوحة العرض من جديد قيمة درجة الحرارة داخل الحوض.

يمكن ضبط درجة حرارة الطهي سواء عندما تكون المقلاة مطفأة أو أثناء تشغيلها.

في حالة ضبط درجة حرارة أقل من درجة الحرارة المتواجدة في الحوض، يجب في هذه الحالة الانتظار إلى حين أن يبرد الزيت.

## الإشعال والإطفاء

لإشعال المقلاة أضغط على الزرّ C لبضع ثواني إلى حين أن يصدر المؤشر الضوئي D وميض، مما يدل بعد ذاته إلى أن المقلاة تعمل ويتم تسخين الزيت.

عند الوصول إلى درجة الحرارة المضبوطة، تصدر المقلاة إشارة سمعية، وتنتقل من بعدها إلى طريقة الحفاظ على درجة الحرارة وتقوم بعمليات إشعال وإطفاء مستمرة من أجل الحفاظ بشكل دائم على درجة حرارة الزيت.

تصدر إشارة صوتية في كل مرة تصل فيها المقلاة درجة الحرارة المضبوطة.

لإطفاء المقلاة، أضغط على الزرّ C لبضع ثواني، عند ذلك يتوقف المؤشر الضوئي D عن إصدار وميض، بينما تبقى درجة حرارة الزيت ظاهرة على لوحة العرض A.

## وظيفة الصهر

تسمح وظيفة الصهر من تسخين الزيت دون ارتفاع درجة الحرارة بشكل مفاجئ، وتعمل على تشغيل المقلاة بطريقة دورية.

تستخدم هذه الوظيفة غالباً في الأشهر الباردة، عندما يتصلب الزيت أو عندما يستعمل دهن نباتي لعملية القلي.

عندما تعمل المقلاة بشكل متقطع، تذيب الدهن المستخدم لعملية القلي بدون تعرضه للاحتراق.

لتشغيل وظيفة الصهر، أضغط لبضع ثواني على الزرّ E، بحيث يبدأ المؤشر الضوئي الأحمر F بإصدار وميض وتبدأ المقلاة بالعمل بطريقة دورية إلى غاية أن تصل درجة حرارة 100 مئوية، وبعد ذلك تنتقل المقلاة بشكل أوتوماتيكي إلى العمل المستمر وتوصل درجة حرارة الزيت إلى درجة الحرارة المضبوطة.

يمكن تشغيل أو إيقاف وظيفة الصهر في أي لحظة، من خلال الضغط لبضع ثواني على الزرّ E.

في حالة تعطل وظيفة الصهر قبل إشعال المقلاة، عند الوصول إلى درجة حرارة 100 مئوية، يتم الانتقال بشكل أوتوماتيكي إلى طريقة الحفاظ على درجة حرارة الزيت بدرجة 100 مئوية.

للعودة إلى طريقة العمل المستمر، يكفي الضغط على الأسهم B، عند ذلك تبدأ المقلاة بتسخين الزيت إلى غاية أن تصل إلى درجة الحرارة المضبوطة.

## تعليمات الاستعمال

**تنبيه:** أثناء الاستعمال، يجب عدم ترك الجهاز مطلقاً بدون حراسة. عند الانتهاء من الاستعمال، تحقق من أن الجهاز مفصول عن التيار الكهربائي الرئيسي.

يستخدم هذا النوع الأجهزة للأعمال التجارية، وعلى سبيل المثال في مطابخ المطاعم والكافيتيريا والمستشفيات والمؤسسات التجارية مثل المخازن والجزارات وغيرها، وهي غير خاصة بإنتاج كميات كبيرة ومستمرة من الأطعمة.

يجب عدم استعمال هذا الجهاز من قبل أشخاص (بما فيهم الأطفال) لا يملكون كامل قواهم العقلية والحركية أو ليس لديهم خبرة أو معرفة بالجهاز، إلا إذا تم مراقبتهم أو تدريبهم على استعمال الجهاز من قبل الشخص المسؤول عن سلامتهم.

يجب أن لا يقل مستوى الزيت عن مستوى الحد الأدنى خوفاً من وقوع حريق. أثناء عمليات تفريغ الزيت، تحقق قبل كل شيء من أن الزيت بارد، ومن بعدها شغل رافعة تفريغ الزيت L (راجع الشكل 2).

### تنبهات

ينصح استعمال زيت ذا نقطة تدخين تتجاوز 200 مئوية. يمكن أن تختلف درجة حرارة التدخين بناء على درجة التكرير ونوع البذور ومستوى الموسم والتقنيات الزراعية. تهبط درجة التدخين - حتى بشكل ملحوظ - في حالة حفظ الزيت بالشكل المناسب (نذكر بأنه من المهم حفظه بعيداً عن الضوء والحرارة) وفي حالة استعماله في أعمال قلي سابقة.

يُنصح باستعمال زيت قديم، لأنه عند استخدامه لفترات طويلة من الوقت تقل درجة حرارة الاشتعال ويزيد الميل إلى الغليان بشكل مفاجئ.

الأطعمة الكبيرة الحجم والغير مصفاة من الماء، يمكن أن تؤدي إلى غليان الزيت بشكل مفاجئ.

يمكن استعمال الجهاز بواسطة الدهن الصلب (على سبيل المثال دهن الخنزير). لهذا النوع من التطبيقات، استخدم الموديلات **EL** أو **BF** (راجع فقرة وظيفة الصهر).

يجب أن يتم تركيب واستعمال الجهاز بشكل يمنع وصول الماء إلى ملامسة الزيت والدهن

### تنبيهات بخصوص تفريغ وترشيح الزيت

انتظار فترة تسمح للزيت أن يبرد قبل ترشيحه أو تفريره في الوعاء المناسب

- ينصح تفريغ الزيت في الوعاء المناسب على عدة دفعات
- عندما يحتوي الوعاء الزيت ينصح بأعلى درجات الحذر لدى تحريكه.

### الإشعال

يتم إشعال المقلاة من خلال لف قبضة التيرموستات (4) إلى غاية الوضعية المطابقة لدرجة الحرارة المطلوبة. تتم عملية المراقبة بواسطة المؤشرين الضوئيين المتواجدين على لوحة التحكم (راجع الشكل 1). عندما يُشعل المؤشر الضوئي الأخضر (1) يدل على وجود التيار الكهربائي.

يُشعل ويُطفأ المؤشر الضوئي البرتقالي (2) بشكل متقطع أثناء العمل المعتاد للجهاز، مما يدل بحد ذاته على أن المقاومات تقوم بتسخين الزيت للحفاظ على درجة الحرارة المضبوطة.

### تنبيه!

قبل القيام بأي عملية على الجهاز، اقطع التيار الكهربائي الرئيسي. عند التوصيل المباشر مع الشبكة الكهربائية، يجب تركيب وسيلة تضمن فصل الجهاز عن الشبكة الكهربائية، مع فتح أطراف التوصيل بمسافة تضمن الفصل الكامل عندما تكون زيادة الحمولة من الفئة III ، وبشكل مطابق لنظم التركيب.

إذا كان الكبل الكهربائي متلف، يجب استبداله من قبل الشركة الصانعة أو من قبل قسم الرعاية الفنية التابع للشركة نفسها أو في جميع الأحوال من قبل شخص له تأهيل مماثل.

**تنبيه!** يجب عدم قطع كبل التاريز الأصفر-الأخضر على الإطلاق.

### التوصيل الكهربائي

(1) ركب إذا كان غير متوفر مفتاح عزل بالقرب من الجهاز مع إعتاق مغناطيسي حراري وإفقال تفاضلي.

(2) أوصل مفتاح العزل بلوحة أطراف التوصيل حسب ما هو مبين في المخططات الكهربائية المتواجدة في نهاية هذا الكتيب.

(3) يجب أن لا تقل مواصفات كبل التوصيل الكهربائي عن مواصفات كبل من نوع H07RN-F مع درجة حرارة استعمال لا تقل عن 80 مئوية، كما يجب أن يكون ذات مقطع مناسب للجهاز (راجع جدول المعلومات الفنية).

(4) مرّر الكبل عبر دليل تمرير الكبل، ثم شدّ مثبت الكبل وأوصل الموصلات بشكل مطابق لأطراف التوصيل المتواجدة داخل اللوحة ومن بعدها ثبتها. يجب أن يكون كبل التاريز الأصفر-الأخضر أطول من الكبلات الأخرى، لكي يفصل بعد كبلات الجهد في حالة انكسار مثبت الكبل.

### متساوي الجهد

يجب توصيل الجهاز بنظام متساوي الجهد. يتواجد طرف التوصيل الخاص بهذا الغرض بمحاذاة مدخل كبل التغذية الكهربائية. وهو مميز بالرمز:



### هام: فحص الجهاز

قبل تشغيل الجهاز يجب فحص التجهيزات من أجل تقييم شروط العمل لكل مركب والتحقق من عدم وجود شذوذ.

في هذه المرحلة، من المهم التحقق من احترام جميع شروط السلامة والصحة.

تحقق مما يلي لفحص الجهاز:

- (1) تحقق من أن فلطية الشبكة الكهربائية مطابقة لفظية الجهاز.
  - (2) استعمل مفتاح العزل التلقائي للتحقق من التوصيل الكهربائي.
  - (3) تحقق من عمل أجهزة الأمان بشكل سليم.
- بعد إجراء الفحص، دُرب عند الضرورة الشخص الذي يقوم باستخدام الجهاز، لكي يكتسب المهارات اللازمة لتشغيل الجهاز بشكل أمين حسب ما تنص عليه النظم السائدة في بلد الاستخدام.

### تنبيه!

لا تتحمل الشركة الصانعة أي مسؤولية عن الأضرار الناتجة عن التركيب الخاطئ أو الغير مطابقة للتعليمات.

## تعليمات التركيب



### تنبيه!

تتواجد الأشكال المشار إليها في هذا الفصل على الصفحات الأولى من هذا الكتيب.

### تحذير - تنبيه

لا تُركَّب الجهاز بالقرب من وحدات أخرى تصل حرارتها إلى درجات عالية، خوفاً من تلف المركبات الكهربائية.

### الأحكام القانونية واللوائح الفنية والتوجيهات

تُصرِّح الشركة المصنِّعة بأن الأجهزة مطابقة للتوجيهات الأوروبية واللوائح المرجعية المحددة، وتطلب بأن تتم عملية التركيب ضمن احترام النظم الساندة.  
عند القيام بعملية التركيب، يجب احترام الشروط التالية:  
- تعليمات اللجنة الكهروتقنية الإيطالية الساندة  
- أنظمة البناء والتعليمات المحلية للوقاية من الحرائق  
- نظم الوقاية من الحوادث  
- تعليمات الهيئة المسؤولة عن توزيع الطاقة الكهربائية.

### التركيب

يجب أن تتم عملية التركيب والصيانة من قبل شركة محلية مؤهلة لهذا الغرض. لا تتحمل الشركة الصانعة أي مسؤولية عن الأضرار الناتجة عن عمل الجهاز بشكل سيئ نتيجة لتركيبه بشكل خاطئ أو بشكل غير مطابق للشروط المحددة.

### إجراءات التركيب

لتركيب الجهاز بشكل مستو على الأرضية، استخدم الأقدام القابلة للتعديل.

### تنبيهات:

في حالة تركيب الموديلات:

ELT 12M-E, ELT 18M-E, E6F10-3MS, E6F10-3M, E7F18-4M,  
E7F18-4MS, E7F18-4MEL, E7F18-4MSEL, E7F10-4MS,  
E7F10-4M, SE7F10-4M, SE7F10-4MEL, SE7F10-4MSB,  
E9F18-4M, E9F22-4MS, E9F22-4M, SE9F18-4M, SE9F18-  
4M-BF, SE9F22-4MS-BF,

بشكل منفرد (ليس على شكل صف)، يبيِّت قدم منع الانقلاب على الأرضية بواسطة مسامير ملولبة مناسبة (راجع الشكل 4).

وبخصوص الموديلات التي يزيد وزنها عن 40 كغم:

E7F10-4M, E7F10-4MS, E7F10-8B, E7F10-8BS, E7F10-8M,  
E7F10-8MS, E6F10-6B, E6F10-6BS, E6F10-6M, E6F10-6MS,  
E7F18-4MEL, E7F18-4MSEL, E9F18-4M, SE7F10-4M,  
SE7F10-4MEL, SE7F10-4M-BF

، وبخصوص الموديلات المزودة بقدم لمنع الانقلاب أترك مسافة جانبية عن الحائط لا تقل عن 50 سم ومسافة خلفية لا تقل عن 20 سم لكي تتمكن من تركيب الكبل الكهربائي.

### مواصفات الجهاز

تركيبية صلبة مصنوعة من الفولاذ مع 4 أقدام بارتفاع قابل للتعديل.  
طلاء خارجي بالفولاذ المطعم بالكروم-النيكل 10/18.

### حوض الطهي

حوض الطهي مصنوع من الفولاذ الغير قابل للصدأ. يمكن ضبط درجة حرارة الزيت بواسطة ثرموستات عمل حساس.  
قبضة التحكم مريحة ومصنوعة من مواد اصطناعية.

### أجهزة الأمان

تتمثل التجهيزات الخاصة بهذا الغرض في ثرموستات أمان، بحيث يتدخل ويفصل عناصر التسخين في حالة ارتفاع درجة الحرارة بشكل زائد نتيجة لعمل المقلاة بشكل شاذ (على سبيل المثال الإشعال قبل ملء الحوض بالزيت). لإعادة تشغيل تجهيزات الأمان، استخدم مفتاح الفصل المتواجد قبل الجهاز لفصل التغذية الكهربائية، ثم اترك التجهيزات تبرد ومن بعدها استخدم الزر (3) المميز بعبارة RESET (راجع الشكل 1). لتشغيل تجهيزات الأمان من بعدها، اتبع التعليمات المبينة في فقرة التشغيل.

### التشغيل

قبل البدء بعملية التشغيل، أبعاد الغلاف عن الجهاز. بعض القطع محمية بواسطة فيلم لاصق، يجب إبعاده بحرص. إذا بقيت بعض مخلفات الصمغ، يجب تنظيفها بواسطة العناصر المناسبة، مثل البنزين. لا تستعمل على الإطلاق عناصر حادة. راجع التعليمات المتواجدة في فقرة العناية بالجهاز.

### مكان تركيب الجهاز

ينصح بتركيب الجهاز في غرفة مهوأة ومن المستحسن تحت شفاط مطبخ.

يمكن تركيب الجهاز على حدة أو بمحاذاة أجهزة أخرى.

يجب ترك مسافة جانبية لا تقل عن 150 ملم ومسافة من الخلف لا تقل عن 150 ملم

قبل توصيل الجهاز بالشبكة الكهربائية، تحقق من أن الجهاز مناسب لنوع التغذية الكهربائية المتوفرة، وذلك من خلال مراجعة البيانات المتواجدة على اللوحة الفنية للجهاز.

### تهوية الغرفة

يجب أن يتواجد في الغرفة التي يركَّب فيها الجهاز فتحات تهوية لضمان عمل الجهاز بالشكل الصحيح ومن أجل تغيير هواء الغرفة نفسها.

يجب أن تكون فتحات التهوية بقياس مناسب، ويجب حمايتها بواسطة الشبكي، كما يجب أن تتواجد في مكان يضمن عدم إعاقتها.

الأجهزة مطابقة للتعليمات الأوروبية:

فلطية منخفضة	2014/35/UC
EMC (التوافق الكهرومغناطيسي)	2014/30/UE
تصنيفات على وضع مواد خطرة على أجهزة كهربائية والإلكترونية	2011/65/EU
أنظمة الماكينات واللوائح المرجعية المحددة	2006/42/EC
أمان وسلامة الأجهزة الكهربائية التجارية مثل المطابخ والأفران والمواقد	EN 60335-1 - EN 60335-2-37
وسطوح الطهي	

### مواصفات الأجهزة

تتواجد بطاقة المواصفات على الجزء الأمامي للجهاز، وهي تحتوي على جميع المعلومات اللازمة للتوصيل

	
عدد:	الموديل:
Σ Qn	
IPX2	هيرتس: ٦٠/٥٠
	كيلواط: فولت:

### معلومات الى مستعملي أجهزة مهنية



حسب مقتضيات المادة 24 في المرسوم التشريعي رقم 49 المؤرخ 14 مارس 2014 "الذي يشرع التوجيهات الأوربية 2012\19 بخصوص نفايات الأجهزة الكهربائية والإلكترونية (RAEE)"

الشكل الذي يمثل صندوق النفايات وقد شطب عليه، الذي يمكن رؤيته على جهاز ما أو على العلب التي تغلفه، يشير الى أنه عندما تنتهي الاستفادة من ذلك الجهاز يجب أن يتم طرحه بطريقة مختلفة عن النفايات الأخرى بشكل يجعل من الممكن معالجته والاستفادة مجدداً من مكوناته. بشكل خاص، تتم ادارة عملية توجيه الجهاز المهني، الذي انتهت امكانية الاستفادة منه وطرح بشكل منفصل عن باقي النفايات، الى المكان المناسب لجميع الأجهزة

التاريخي ويريد التخلص منه دون تبديله بجهاز (RAEE) (أ) مباشرة من قبل المستعمل، اذا كان الجهاز قد وضع في السوق خلال فترة سريان مفعول قانون جديد مماثل معد للغرض ذاته

(ب) من قبل المنتج، الذي يعني أول طرف أدخل وتاجر في بلدان الإتحاد الأوربي أو يبيع في بلدان الإتحاد الأوربي بعلامته التجارية الجهاز الجديد الذي يحل التاريخي، وإذا قرر (RAEE) مكان الجهاز القديم، في حالة كون الجهاز الذي يراد التخلص منه قد وضع في السوق خلال فترة سريان مفعول قانون المستعمل شراء جهاز جديد مماثل للقديم ومد للغرض ذاته في ذات وقت قراره التخلص من الجهاز الذي انتهت الاستفادة. في هذه الحالة الأخيرة يحق له أن يطلب من المنتج سحب الجهاز الذي انتهت الاستفادة منه خلال 15 يوماً من تسليم الجهاز الجديد؛

(ج) من قبل المنتج، الذي يعني أول طرف أدخل وتاجر في بلدان الإتحاد الأوربي أو يبيع في بلدان الإتحاد الأوربي بعلامته التجارية الجهاز، في حالة كون الجديد؛ (RAEE) الجهاز قد وضع في السوق خلال فترة سريان مفعول قانون

تساعد العملية المناسبة لجمع الأجهزة التي طرحت بشكل منفصل بسبب انتهاء الاستفادة منها، على معالجة تلك الأجهزة والتخلص منها بشكل لا يضر البيئة مما يساهم بتجنب النتائج السلبية على البيئة والصحة ويمتص إمكانية الاستفادة مجدداً من المواد التي تتكون منها تلك الأجهزة

تخلص المستعمل من الجهاز بشكل مخالف يعرضه الى العقوبات الواردة في التعليمات القانونية.

## مدة الطهي ودرجات الحرارة المنصوح بها

درجة الحرارة منوية	مدة الطهي دقائق	الاطعمة
<b>سمك</b>		
180	5-2	الجمبري والحبار
180	3-1	فخذ الضفدع
190	4-2	شريحة سمك مكسوة بفتات الخبز والبيض
190	4-2	شريحة سمك موسى
190	5-3	تروتة، فطائر سمك
190	5-2	سمك الحفار، القُد، البوري، أبو ذَن
190	5-2	خليط من السمك المقلّي
<b>لحوم</b>		
180 - 170	4-2	سجق، شرائح لحم
190 - 160	15-8	بط، طائر التدرّج (حسب الوزن)
180 - 170	3-2	مخّ عجل
180 - 190	8-4	شريحة لحم عجل أو خنزير مكسوة بفتات الخبز والبيض
190	3-1	شرائح لحم عجل مكسوة بالدقيق
180	1	لحم خنزير مقنّد
180 - 160	15-10	دجاج
170	25-20	لحم عجل أو لحم خنزير مشوي
190	3-1	شريحة فينر
<b>بطاطا</b>		
190	2-1	بطاطا مقالية
180 - 170	5-3	رقائق بطاطا
180	4-3	كروكيت
180	4-2	أشرطة على الطريقة الفرنسية
<b>خضار</b>		
190	4-2	خرشوف، باندجان، قرنبيط، شمرة، كوسا
<b>حلويات</b>		
180	4-2	فطائر تفاح وأناناس وموز
180 - 160	5-3	كروكيت أرز أو سميد
180	4-2	فطائر

## الأداء

## مقالي كهربائية مجموعة MAXIMA 900

الحمولة القصوى كغم	الموديل
1,8	E9F18-4M
1,8	E9F18-4MEL
1,8 + 1,8	E9F18-8M
1,8 + 1,8	E9F18-8MEL
2	E9F22-4M
2,3	E9F22-4MS
2	E9F22-4MEL
2,3	E9F22-4MSEL
2 + 2	E9F22-8M
2,3 + 2,3	E9F22-8MS
2 + 2	E9F22-8MEL
2,3 + 2,3	E9F22-8MSEL

## الأداء

## مقالي كهربائية مجموعة S700

الحمولة القصوى كغم	الموديل
0,8 + 0,8	SE7F7+7-4M
0,8 + 0,8	SE7F7+7-4M-BF
1,4	SE7F10-4B
1,4	SE7F10-4M
1,4	SE7F10-4M-BF
2	SE7F18-4MS
2	SE7F18-4MS-BF

## الأداء

## مقالي كهربائية مجموعة S900

الحمولة القصوى كغم	الموديل
2	SE9F18-4M
2 + 2	SE9F18-8M
2,3	SE9F22-4MS
2,3 + 2,3	SE9F22-8MS
2	SE9F18-4M-BF
2,3	SE9F22-4MS-BF
2,3 + 2,3	SE9F22-8MS-BF

## الأداء

## مقالي كهربائية مجموعة LX900 TOP

الحمولة القصوى كغم	الموديل
2	LXE9F18-4
2,3	LXE9F22-4S
2	LXE9F18-4-BF
2,3	LXE9F22-4S-BF

## مقالي كهربائية مجموعة ELT

## الأداء

الحمولة القصوى كغم	الموديل
1	ELB 12B-E
1 + 1	ELB 12+12B-E
1,4	ELT 18B-E
1,4 + 1,4	ELT 18+18B-E
1,2	ELT 30B
1	ELT 12M-E
1 + 1	ELT 12+12M-E
1,4	ELT 18M-E
1,4 + 1,4	ELT 18+18M-E
1,2	ELT 30M

## مقالي كهربائية مجموعة PLUS 600

## الأداء

الحمولة القصوى كغم	الموديل
1	E6F10-3B
1 + 1	E6F10-6B
1,1	E6F10-3BS
1,1 + 1,1	E6F10-6BS
1	E6F10-3M
1,1	E6F10-3MS
1 + 1	E6F10-6M
1,1 + 1,1	E6F10-6MS

## مقالي كهربائية مجموعة MACROS 700

## الأداء

الحمولة القصوى كغم	الموديل
1,2	E7F10-4B
1,4	E7F10-4BS
1,2 + 1,2	E7F10-8B
1,4 + 1,4	E7F10-8BS
1,2	E7F10-4M
1,4	E7F10-4MS
1,2 + 1,2	E7F10-8M
1,4 + 1,4	E7F10-8MS
1,8	E7F18-4M
1,8	E7F18-4MEL
2	E7F18-4MS
2	E7F18-4MSEL
1,8 + 1,8	E7F18-8M
1,8 + 1,8	E7F18-8MEL
2 + 2	E7F18-8MS
2 + 2	E7F18-8MSEL

## المعلومات الفنية

## مقالي كهربائية مجموعة 900

الوزن كغم	كبل التغذية الكهربائية ملم <sup>2</sup>	الفلطية الاسمية فولت	القدرة الاسمية	الموديل
			كيلواط	
55	5 x 4 / 4 x 10	380-415 3N~ / 220-240 3~	18	E9F18-4M
55	5 x 4 / 4 x 10	380-415 3N~ / 220-240 3~	18	E9F18-4MEL
95	(5 x 4) x 2 / (4 x 10) x 2	380-415 3N~ / 220-240 3~	18 + 18	E9F18-8M
95	(5 x 4) x 2 / (4 x 10) x 2	380-415 3N~ / 220-240 3~	18 + 18	E9F18-8MEL
55	5 x 4 / 4 x 10	380-415 3N~ / 220-240 3~	18	E9F22-4M
55	5 x 6	380-415 3N~	22	E9F22-4MS
55	5 x 4 / 4 x 10	380-415 3N~ / 220-240 3~	18	E9F22-4MEL
55	5 x 6	380-415 3N~	22	E9F22-4MSEL
95	(5 x 4 x 2) / (4 x 10) x 2	380-415 3N~ / 220-240 3~	18 + 18	E9F22-8M
95	(5 x 6) x 2	380-415 3N~	22 + 22	E9F22-8MS
95	(5 x 4) x 2 / (4 x 10) x 2	380-415 3N~ / 220-240 3~	18 + 18	E9F22-8MEL
95	(5 x 6) x 2	380-415 3N~	22 + 22	E9F22-8MSEL

## المعلومات الفنية

## مقالي كهربائية مجموعة S700

الوزن كغم	كبل التغذية الكهربائية ملم <sup>2</sup>	الفلطية الاسمية فولت	القدرة الاسمية	الموديل
			كيلواط	
43	4 x 2,5 / 4 x 6	380-415 3~ / 220-240 3~	16	SE7F7+7-4M
43	5 x 2,5 / 4 x 6	380-415 3N~ / 220-240 3~	16	SE7F7+7-4M-BF
37	4 x 1,5	380-415 3~	9	SE7F10-4B
46	4 x 1,5 / 4 x 2,5	380-415 3~ / 220-240 3~	9	SE7F10-4M
46	5 x 1,5 / 4 x 2,5	380-415 3N~ / 220-240 3~	9	SE7F10-4M-BF
40	5 x 4 / 4 x 10	380-415 3N~ / 220-240 3~	18	SE7F18-4MS
40	5 x 4 / 4 x 10	380-415 3N~ / 220-240 3~	18	SE7F18-4MS-BF

## المعلومات الفنية

## مقالي كهربائية مجموعة S900

الوزن كغم	كبل التغذية الكهربائية ملم <sup>2</sup>	الفلطية الاسمية فولت	القدرة الاسمية	الموديل
			كيلواط	
57	5 x 4 / 4 x 10	380-415 3N~ / 220-240 3~	18	SE9F18-4M
98	(5 x 4) x 2 / (4 x 10) x 2	380-415 3N~ / 220-240 3~	18 + 18	SE9F18-8M
57	5 x 6	380-415 3N~	22	SE9F22-4MS
98	(5 x 6) x 2	380-415 3N~	22 + 22	SE9F22-8MS
57	5 x 4 mm <sup>2</sup> / 4 x 10 mm <sup>2</sup>	380-415 3N~ / 220-240 3~	18	SE9F18-4M-BF
57	5 x 6 mm <sup>2</sup>	380-415 3N~	22	SE9F22-4MS-BF
98	(5 x 6 mm <sup>2</sup> ) x 2	380-415 3N~	22 + 22	SE9F22-8MS-BF

## المعلومات الفنية

## مقالي كهربائية مجموعة LX 900 TOP

الوزن كغم	كبل التغذية الكهربائية ملم <sup>2</sup>	الفلطية الاسمية فولت	القدرة الاسمية	الموديل
			كيلواط	
51	5 x 4 / 4 x 10	380-415 3N~ / 220-240 3~	18	LXE9F18-4
51	5 x 6	380-415 3N~	22	LXE9F22-4S
51	5 x 4 mm <sup>2</sup> / 4 x 10 mm <sup>2</sup>	380-415 3N~ / 220-240 3~	18	LXE9F18-4-BF
51	5 x 6 mm <sup>2</sup>	380-415 3N~	22	LXE9F22-4S-BF

## مقالي كهربائية مجموعة ELT

## المعلومات الفنية

الوزن كغم	كيل التغذية الكهربائية ملم <sup>2</sup>	الفلطية الاسمية	القدرة الاسمية	الموديل
		فولت	كيلواط	
16	4 x 1,5	380-415 3~	6	ELB 12B-E
26	(4 x 1,5) x 2	380-415 3~	6 x 2	ELB 12+12B-E
18	4 x 1,5	380-415 3~	9	ELT 18B-E
30	(4 x 1,5) x 2	380-415 3~	9 x 2	ELT 18+18B-E
25	4 x 1,5	380-415 3~	9,6	ELT 30B
31	4 x 1,5	380-415 3~	6	ELT 12M-E
52	(4 x 1,5) x 2	380-415 3~	6 x 2	ELT 12+12M-E
34	4 x 1,5	380-415 3~	9	ELT 18M-E
58	(4 x 1,5) x 2	380-415 3~	9 x 2	ELT 18+18M-E
50	4 x 1,5	380-415 3~	9,6	ELT 30M

## مقالي كهربائية مجموعة 600

## المعلومات الفنية

الوزن كغم	كيل التغذية الكهربائية ملم <sup>2</sup>	الفلطية الاسمية	القدرة الاسمية	الموديل
		فولت	كيلواط	
16	4 x 1 / 4 x 1,5	380-415 3~ / 220-240 3~	6	E6F10-3B
30	4 x 2,5 / 4 x 4	380-415 3~ / 220-240 3~	6 + 6	E6F10-6B
16	4 x 1,5	380-415 3~	9	E6F10-3BS
30	4 x 4	380-415 3~	9 + 9	E6F10-6BS
24	4 x 1 / 4 x 1,5	380-415 3~ / 220-240 3~	6	E6F10-3M
24	4 x 1,5	380-415 3~	9	E6F10-3MS
42	4 x 2,5 / 4 x 4	380-415 3~ / 220-240 3~	6 + 6	E6F10-6M
42	4 x 4	380-415 3~	9 + 9	E6F10-6MS

## مقالي كهربائية مجموعة 700

## المعلومات الفنية

الوزن كغم	كيل التغذية الكهربائية ملم <sup>2</sup>	الفلطية الاسمية	القدرة الاسمية	الموديل
		فولت	كيلواط	
22	4 x 1 / 4 x 1,5	380-415 3~ / 220-240 3~	6	E7F10-4B
22	4 x 1,5	380-415 3~	9	E7F10-4BS
34	4 x 2,5 / 4 x 4	380-415 3~ / 220-240 3~	6 + 6	E7F10-8B
34	4 x 4	380-415 3~	9 + 9	E7F10-8BS
39	4 x 1 / 4 x 1,5	380-415 3~ / 220-240 3~	6	E7F10-4M
39	4 x 1,5	380-415 3~	9	E7F10-4MS
63	4 x 2,5 / 4 x 4	380-415 3~ / 220-240 3~	6 + 6	E7F10-8M
63	4 x 4	380-415 3~	9 + 9	E7F10-8MS
50	5 x 2,5 / 4 x 6	380-415 3N~ / 220-240 3~	13,5	E7F18-4M
50	5 x 2,5 / 4 x 6	380-415 3N~ / 220-240 3~	13,5	E7F18-4MEL
50	5 x 4 / 4 x 10	380-415 3N~ / 220-240 3~	18	E7F18-4MS
50	5 x 4 / 4 x 10	380-415 3N~ / 220-240 3~	18	E7F18-4MSEL
80	(5 x 2,5) x 2 / (4 x 6) x 2	380-415 3N~ / 220-240 3~	13,5 + 13,5	E7F18-8M
80	(5 x 2,5) x 2 / (4 x 6) x 2	380-415 3N~ / 220-240 3~	13,5 + 13,5	E7F18-8MEL
80	(5 X 4) x 2 / (4 x 10) x 2	380-415 3N~ / 220-240 3~	18 + 18	E7F18-8MS
80	(5 X 4) x 2 / (4 x 10) x 2	380-415 3N~ / 220-240 3~	18 + 18	E7F18-8MSEL

## مقالى كهربائية مجموعة MAXIMA 900

نوع الجهاز	المواصفات	القياس: (الطول×العمق×الارتفاع) سطح العمل (الارتفاع الإجمالي)
E9F18-4M	مقلاة كهربائية مع موبيليا بسعة 18 لتر	400x900x900h (965) ملم
E9F18-4MEL	مقلاة كهربائية مع موبيليا بسعة 18 لتر ومع أدوات تحكم إلكترونية	400x900x900h (965) ملم
E9F18-8M	مقلاة كهربائية مع موبيليا بسعة 18+18 لتر	800x900x900h (965) ملم
E9F18-8MEL	مقلاة كهربائية مع موبيليا بسعة 18+18 لتر ومع أدوات تحكم إلكترونية	800x900x900h (965) ملم
E9F22-4M	مقلاة كهربائية مع موبيليا بسعة 22 لتر	400x900x900h (965) ملم
E9F22-4MS	مقلاة كهربائية مع موبيليا بسعة 22 لتر مقواة	400x900x900h (965) ملم
E9F22-4MEL	مقلاة كهربائية مع موبيليا بسعة 22 لتر ومع أدوات تحكم إلكترونية	400x900x900h (965) ملم
E9F22-4MSEL	مقلاة كهربائية مع موبيليا بسعة 22 لتر مقواة مع أدوات تحكم إلكترونية	400x900x900h (965) ملم
E9F22-8M	مقلاة كهربائية مع موبيليا بسعة 22+22 لتر	800x900x900h (965) ملم
E9F22-8MS	مقلاة كهربائية مع موبيليا بسعة 22+22 لتر مقواة	800x900x900h (965) ملم
E9F22-8MEL	مقلاة كهربائية مع موبيليا بسعة 22+22 لتر ومع أدوات تحكم إلكترونية	800x900x900h (965) ملم
E9F22-8MSEL	مقلاة كهربائية مع موبيليا بسعة 22+22 لتر مقواة مع أدوات تحكم إلكترونية	800x900x900h (965) ملم

## مقالى كهربائية مجموعة S700

نوع الجهاز	المواصفات	القياس: (الطول×العمق×الارتفاع) سطح العمل (الارتفاع الإجمالي)
SE7F7+7-4M	مقلاة كهربائية مع موبيليا بسعة 8 + 8 لتر	400x700x900h (910) ملم
SE7F7+7-4M-BF	مقلاة كهربائية مع موبيليا بسعة 8 + 8 لتر ومع أدوات تحكم BFLEX	400x700x900h (910) ملم
SE7F10-4M	مقلاة كهربائية تركب على سطح العمل بسعة 10 لتر	400x700x290h (300) ملم
SE7F10-4B	مقلاة كهربائية مع موبيليا بسعة 10 لتر	400x700x900h (910) ملم
SE7F10-4M-BF	مقلاة كهربائية مع موبيليا بسعة 10 لتر ومع أدوات تحكم BFLEX	400x700x900h (910) ملم
SE7F18-4MS	مقلاة كهربائية مع موبيليا بسعة 18 لتر	400x700x900h (910) ملم
SE7F18-4MS-BF	مقلاة كهربائية مع موبيليا بسعة 18 لتر ومع أدوات تحكم BFLEX	400x700x900h (910) ملم

## مقالى كهربائية مجموعة S900

نوع الجهاز	المواصفات	القياس: (الطول×العمق×الارتفاع) سطح العمل (الارتفاع الإجمالي)
SE9F18-4M	مقلاة كهربائية مع موبيليا بسعة 18 لتر	400x900x900h (920) ملم
SE9F18-8M	مقلاة كهربائية مع موبيليا بسعة 18+18 لتر	800x900x900h (920) ملم
SE9F22-4MS	مقلاة كهربائية مع موبيليا بسعة 22 لتر مقواة	400x900x900h (920) ملم
SE9F22-8MS	مقلاة كهربائية مع موبيليا بسعة 22+22 لتر مقواة	800x900x900h (920) ملم
SE9F18-4M-BF	مقلاة كهربائية مع موبيليا بسعة 18 لتر ومع أدوات تحكم BFLEX	400x900x900h (920) ملم
SE9F22-4MS-BF	مقلاة كهربائية مع موبيليا بسعة 22 لتر مقواة مع أدوات تحكم BFLEX	400x900x900h (920) ملم
SE9F22-8MS-BF	مقلاة كهربائية مع موبيليا بسعة 22+22 لتر مقواة مع أدوات تحكم BFLEX	800x900x900h (920) ملم

## مقالى كهربائية مجموعة LX900 TOP

نوع الجهاز	المواصفات	القياس: (الطول×العمق×الارتفاع) سطح العمل (الارتفاع الإجمالي)
LXE9F18-4-BF	مقلاة كهربائية تركب على سطح العمل بسعة 18 لتر (بارزة)	580x900x400 (600) ملم
LXE9F22-4S-BF	مقلاة كهربائية مقواة تركب على سطح العمل بسعة 22 لتر (بارزة)	580x900x400 (600) ملم
LXE9F18-4-BF	مقلاة كهربائية تركب على سطح العمل مع أدوات تحكم BFLEX بسعة 18 لتر (بارزة)	580x900x400 (600) ملم
LXE9F22-4S-BF	مقلاة كهربائية مقواة تركب على سطح العمل مع أدوات تحكم BFLEX بسعة 22 لتر (بارزة)	580x900x400 (600) ملم

## مقالي كهربائية مجموعة ELT

نوع الجهاز	المواصفات	القياس: (الطول×العق×الارتفاع) سطح العمل (الارتفاع الإجمالي)
ELB 12B-E	مقلاة كهربائية مقوَّاة تركب على سطح العمل بسعة 12 لتر	310x530x310 (450) ملم
ELB 12+12B-E	مقلاة كهربائية مقوَّاة تركب على سطح العمل بسعة 12+12 لتر	310x530x615 (450) ملم
ELT 18B-E	مقلاة كهربائية مقوَّاة تركب على سطح العمل بسعة 18 لتر	310x530x365 (450) ملم
ELT 18+18B-E	مقلاة كهربائية مقوَّاة تركب على سطح العمل بسعة 18+18 لتر	310x530x750 (450) ملم
ELT 30B	مقلاة كهربائية تركب على سطح العمل بسعة 30 لتر	310x530x615 (450) ملم
ELT 12M-E	مقلاة كهربائية مقوَّاة مع موبيليا بسعة 12 لتر	850x530x310 (990) ملم
ELT 12+12M-E	مقلاة كهربائية مقوَّاة مع موبيليا بسعة 12+12 لتر	850x530x615 (990) ملم
ELT 18M-E	مقلاة كهربائية مقوَّاة مع موبيليا بسعة 18 لتر	850x530x365 (990) ملم
ELT 18+18M-E	مقلاة كهربائية مقوَّاة مع موبيليا بسعة 18+18 لتر	850x530x750h (990) ملم
ELT 30M	مقلاة كهربائية مع موبيليا بسعة 30 لت	850x530x615 (990) ملم

## مقالي كهربائية مجموعة 600

نوع الجهاز	المواصفات	القياس: (الطول×العق×الارتفاع) سطح العمل (الارتفاع الإجمالي)
E6F10-3B	مقلاة كهربائية تركب على سطح العمل بسعة 10 لتر	290x600x300 (410) ملم
E6F10-6B	مقلاة كهربائية تركب على سطح العمل بسعة 10+10 لتر	290x600x600 (410) ملم
E6F10-3BS	مقلاة كهربائية مقوَّاة تركب على سطح العمل بسعة 10 لتر	290x600x300 (410) ملم
E6F10-6BS	مقلاة كهربائية مقوَّاة تركب على سطح العمل بسعة 10+10 لتر	290x600x600 (410) ملم
E6F10-3M	مقلاة كهربائية مع موبيليا بسعة 10 لتر	900x600x300 (1020) ملم
E6F10-3MS	مقلاة كهربائية مقوَّاة مع موبيليا بسعة 10 لتر	900x600x300 (1020) ملم
E6F10-6M	مقلاة كهربائية مع موبيليا بسعة 10+10 لتر	900x600x600 (1020) ملم
E6F10-6MS	مقلاة كهربائية مقوَّاة مع موبيليا بسعة 10+10 لتر	900x600x600 (1020) ملم

## مقالي كهربائية مجموعة 700

نوع الجهاز	المواصفات	القياس: (الطول×العق×الارتفاع) سطح العمل (الارتفاع الإجمالي)
E7F10-4B	مقلاة كهربائية تركب على سطح العمل بسعة 10 لتر	290x700x400 (410) ملم
E7F10-4BS	مقلاة كهربائية مقوَّاة تركب على سطح العمل بسعة 10 لتر	290x700x400 (410) ملم
E7F10-8B	مقلاة كهربائية تركب على سطح العمل بسعة 10+10 لتر	290x700x800 (410) ملم
E7F10-8BS	مقلاة كهربائية مقوَّاة تركب على سطح العمل بسعة 10+10 لتر	290x700x800 (410) ملم
E7F10-4M	مقلاة كهربائية مع موبيليا بسعة 10 لتر	900x700x400 (1020) ملم
E7F10-4MS	مقلاة كهربائية مقوَّاة مع موبيليا بسعة 10 لتر	900x700x400 (1020) ملم
E7F10-8M	مقلاة كهربائية مع موبيليا بسعة 10+10 لتر	900x700x800 (1020) ملم
E7F10-8MS	مقلاة كهربائية مقوَّاة مع موبيليا بسعة 10+10 لتر	900x700x800 (1020) ملم
E7F18-4M	مقلاة كهربائية مع موبيليا بسعة 18 لتر	900x700x400 (1020) ملم
E7F18-4MEL	مقلاة كهربائية مع موبيليا وأدوات تحكّم إلكترونية بسعة 18 لتر	900x700x400 (1020) ملم
E7F18-4MS	مقلاة كهربائية مقوَّاة مع موبيليا بسعة 18 لتر	900x700x400 (1020) ملم
E7F18-4MSEL	مقلاة كهربائية مقوَّاة مع موبيليا وأدوات تحكّم إلكترونية بسعة 18 لتر	900x700x400 (1020) ملم
E7F18-8M	مقلاة كهربائية مع موبيليا بسعة 18+18 لتر	900x700x800 (1020) ملم
E7F18-8MEL	مقلاة كهربائية مع موبيليا وأدوات تحكّم إلكترونية بسعة 18+18 لتر	900x700x800 (1020) ملم
E7F18-8MS	مقلاة كهربائية مقوَّاة مع موبيليا بسعة 18+18 لتر	900x700x800 (1020) ملم
E7F18-8MSEL	مقلاة كهربائية مقوَّاة مع موبيليا وأدوات تحكّم إلكترونية بسعة 22+22 لتر	900x700x800 (1020) ملم

## كتيب التعليمات

313	القياسات
311	المعلومات الفنية
307	أوقات الطهي ودرجات الحرارة المنصوح بها
305	تعليمات التركيب

## WARRANTY CERTIFICATE

COMPANY NAME: \_\_\_\_\_

ADDRESS: \_\_\_\_\_

POSTAL CODE : \_\_\_\_\_ TOWN: \_\_\_\_\_

PROVINCE: \_\_\_\_\_ INSTALLATION DATE: \_\_\_\_\_

**MODEL.** \_\_\_\_\_

**PART NUMBER:** \_\_\_\_\_

cod. 33851000

Ed. 07/18

**BERTO'S**<sup>®</sup> S.p.A.  
Viale Spagna, 12 - 35020 Tribano (Padova) Italy