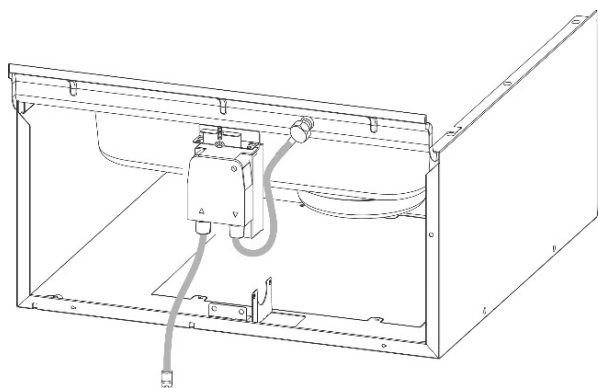


**KIT DOSATORE DETERGENTE
 DETERGENT PUMP MOTOR KIT
 DOSIERGERAT REINIGER
 KIT MOTEUR POMPE PRODUIT LAVAGE**

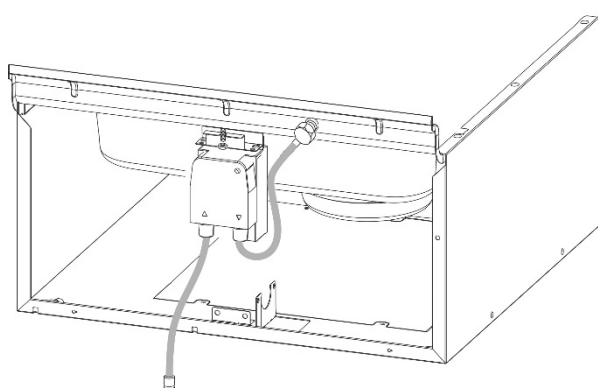
999347

GW3810 – DISHWASHERS 35x35 – 38,5x38,5



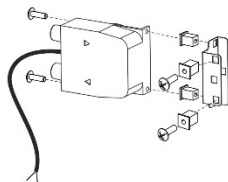
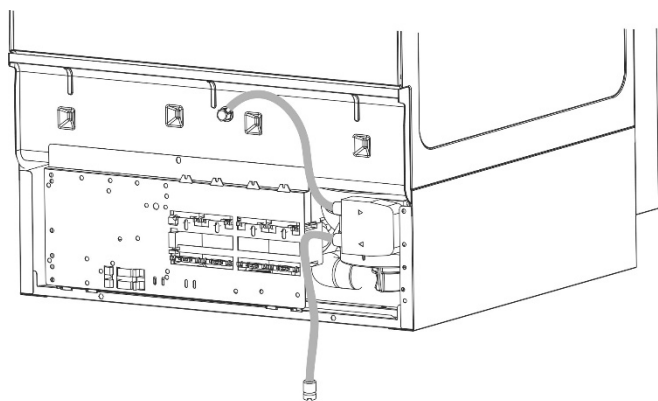
911 - 74
 911 - N02

GW4010 – DISHWASHERS 40x40 DOUBLE SKINNE



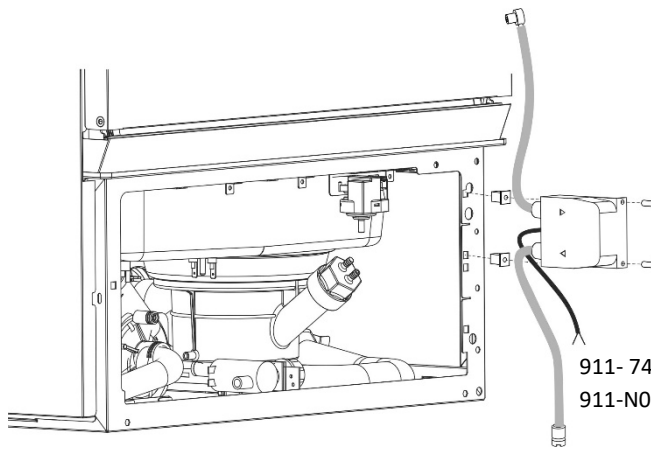
911 - 74
 911 - N02

GW4510 – DISHWASHERS 45x45
 DW5015 – DISHWASHERS 50x50 SINGOL SKINNED



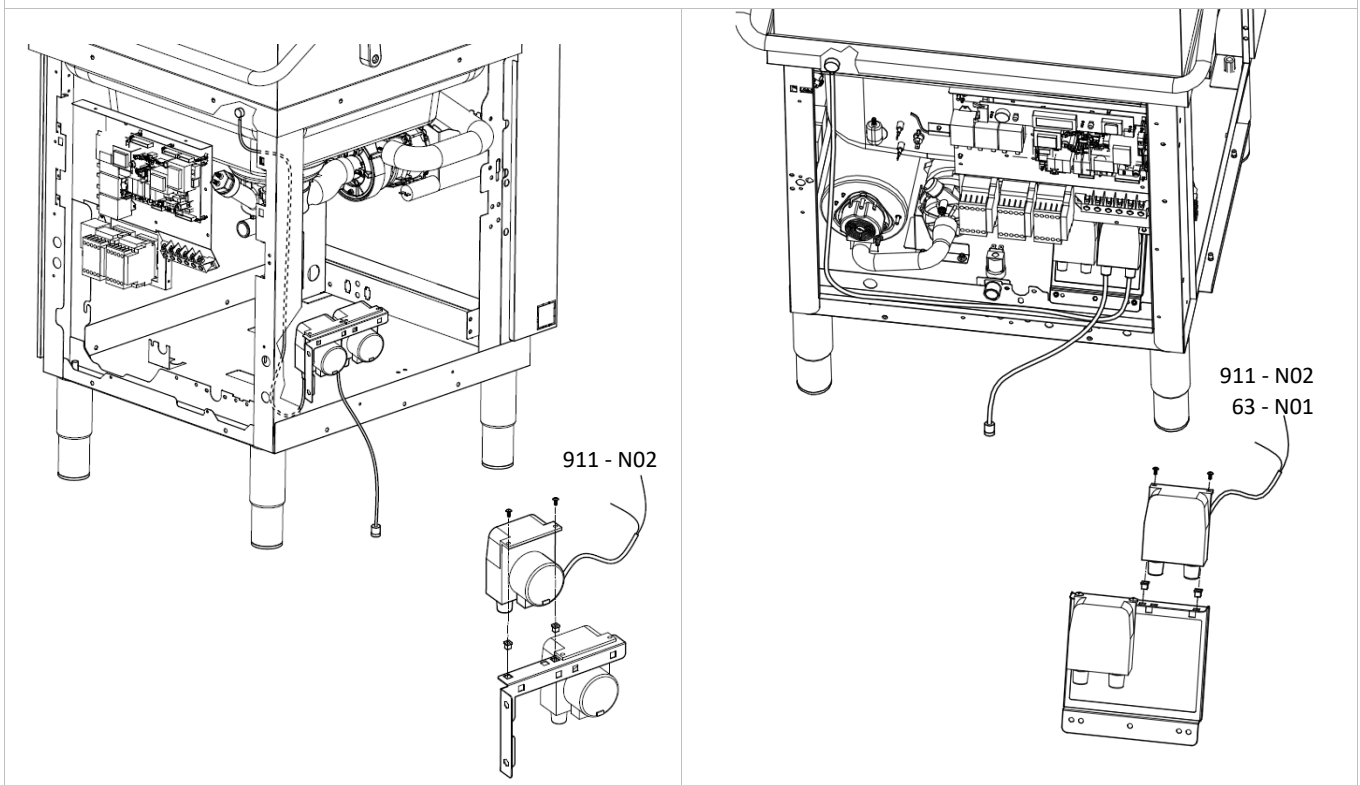
911 - 74
 911 - N02

DW5020 – DISHWASHERS 50x50 DOUBLE SKINNE



911 - 74
 911 - N02

HOOD TYPE DISHWASHER



IT

- Montare il dosatore come da schema, in funzione della tipologia di macchina.
- Collegare il dosatore come da schema elettrico.
- Regolare il dosatore come da indicazione riportata sul manuale istruzioni.

UK

- Assemble the dispenser as shown in the figure, according to the type of machine.
- Connect the dispenser as shown in the wiring diagram.
- Adjust the dispenser as indicated in the instruction manual.

DE

- Den Dosierer wie im Schema dargestellt einbauen (abhängig vom Gerätetyp).
- Den Dosierers laut Stromlaufplan anschließen.
- Dosiergerät wie in der Bedienungsanleitung beschrieben, einstellen.

FR

- Monter le doseur suivant le schéma en fonction du type de lave-vaisselle.
- Connecter le doseur selon le schéma électrique.
- Régler le doseur comme indiqué sur le manuel d'instruction.