

Вертикальная открытая витрина

Air Curtain
 T - серия

≡ ПРЕИМУЩЕСТВА ЭКСПЛУАТАЦИИ ≡

Модель:ТОМ-60Е

■ **Запатентованный самоочищающийся конденсатор (Опция)**

Механизм с вращающейся щеткой, которая движется вверх и вниз 2-3 раз в день, предотвращая любое скопление пыли, что позволяет постоянно поддерживать высокую эффективность работы без лишних нагрузок.

■ **Модель укомплектована гигиенической шторкой**

■ **Современный дизайн**

Наши дизайнерские решения удобны в эксплуатации, сохраняя при этом высочайшую привлекательность продукта. Из материалов используются закаленное стекло и нержавеющая сталь. Витрины идеально подходят для зон с высоким трафиком, где необходима возможность быстрого обслуживания клиентов.

■ **Эффективная система охлаждения**

Мощный испаритель и конденсатор позволят добиться максимально быстрого охлаждения Ваших продуктов.

■ **LED подсветка**

Излучает меньше тепла, чем люминесцентные лампы, долговечнее и экономичнее, расположена под специально подобранным углом, обеспечивая наилучшую видимость Вашей продукции.

■ **Цифровая система контроля температуры HTfI**

Обеспечит точную и постоянную температуру во всех отсеках холодильника.

■ **Высокотехнологичная система мониторинга**

В реальном времени на цифровом контроллере меняются и отображаются текущая температура и параметры оборудования

■ **Система заблаговременного предупреждения**

Самодиагностика холодильников Turbo Air выявляет факторы риска, подавая в случае неисправности предупредительный сигнал, Ваши продукты под надежным контролем круглые сутки.

■ **Модель может быть укомплектована антивандальной рольставней (Опция)**

■ **Теплоизоляция**

Полиуретан высокой плотности уменьшает количество потребляемой на охлаждение энергии.



Запатентованная технология



Оptionальный самоочищающийся конденсатор, не позволяющий скапливаться пыли, снижая нагрузку

■ **Витрина поддерживает оптимальную температуру +2°C – +6°C**



Модель	Объем (л)	Полок (шт)	Мощность (кВт)	Вес (кг)	Ш x Г x В (мм)	Размер полки (мм)
ТОМ-60Е	840	4	0,55*2	294	1524 x 759 x 2061	1442 x 394

Модель:ТОМ-60Е

ХАРАКТЕРИСТИКИ	
Параметры сети, (В/Гц)	220/50
Мощность, (кВт):	0,55*2
Тип хладагента:	R-134A/R-404A
Внешние габариты:	
Ширина, (мм)	1524
Глубина, (мм)*	759
Высота, (мм)	2061
Тип охлаждения:	Статический
Кол-во полок	4
Полезный объем, (л)	840
Масса, (кг)	294
Климатический класс	+45°C (Т-5)
Управление	Электронное
Расположение агрегата	Нижнее
Температурный режим:	+2°C ~ +6°C

Отдельные элементы дизайна и некоторые технические характеристики могут быть изменены без предварительного уведомления. Фактический вес груза может отличаться в зависимости от дополнительных упаковочных материалов для защиты продукта.

*В габариты глубины не включен размер ограничителей (26мм)

■ **ГАРАНТИЯ:** 2 года на компрессор и все комплектующие

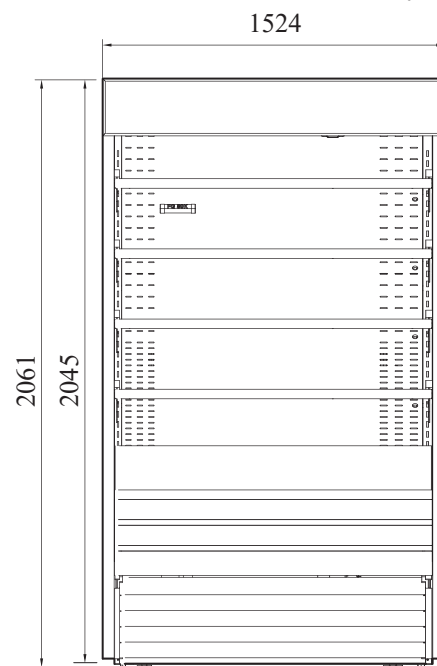
■ **БАЗОВАЯ КОМПЛЕКТАЦИЯ:**

- Система самодиагностики
- Стеклопакетные боковые панели
- Гигиеническая шторка

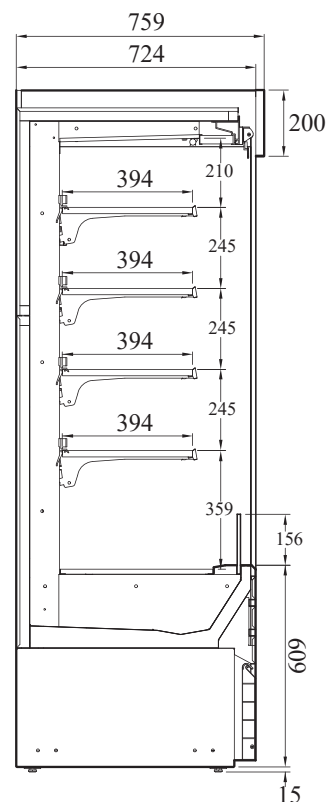
■ **ДОПОЛНИТЕЛЬНАЯ КОМПЛЕКТАЦИЯ:**

- 120мм колесики, фронтальные со стопорами
- Полки из нержавеющей стали
- Самоочищающийся конденсатор
- Security Cover

(Ед.изм.: мм)



ВИД СПЕРЕДИ



ВИД СБОКУ



■ Москва 8-495-120-30-74

sales@turboairltd.ru

■ Регионы 8-800-444-12-18

www.turboairltd.ru

горячая линия, телефон бесплатный