

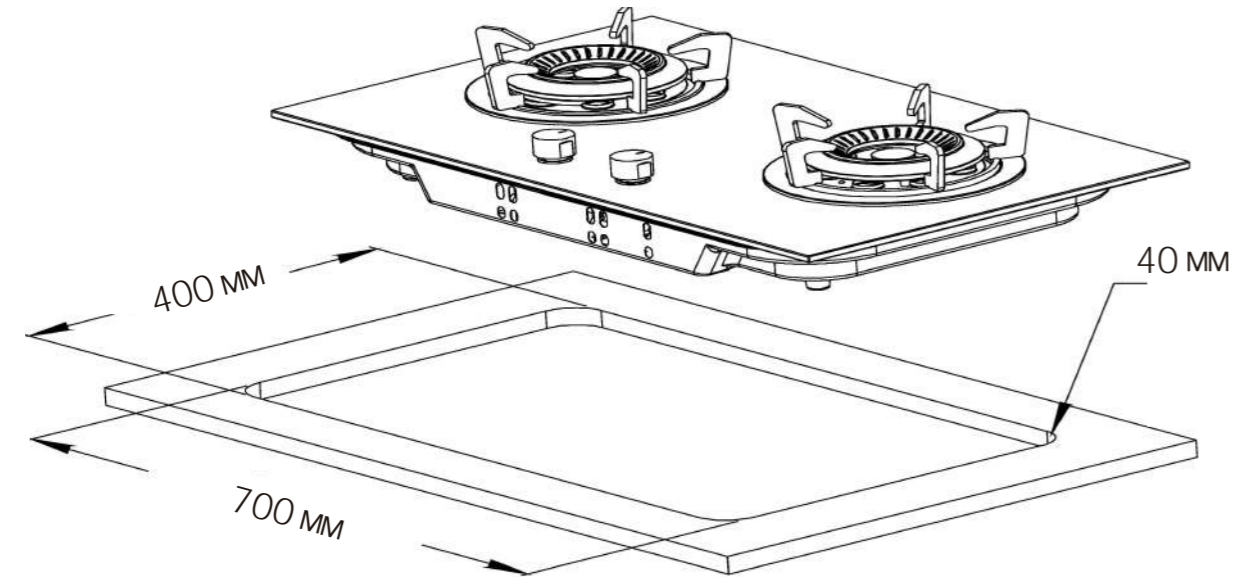
2023

iplate

ГАЗОВАЯ
ПЛИТА
IGH-240

Руководство по эксплуатации





iplate

ГАЗОВАЯ
ПЛИТА
IGH-240



Автоподжиг – ваша плита оснащена электрическим автоподжигом. При этом нет необходимости подключения к электросети, так как питание происходит от батарейки типа “AA”.

Газ-контроль - сделает использование плиты максимально безопасным. Если по каким-либо причинам пламя на горелке погаснет, то клапан автоматически остановит подачу газа.

Горелка нового поколения LIGR - специальный сплав и запатентованная форма горелки повышают эффективность и площадь нагрева . Быстроразъемная конструкция горелки обеспечивает простоту в уходе .

Мощность - благодаря инновационной конструкции горелки, нашим инженерам удалось достичь полезной мощности эквивалентной 4Квт + 4Квт

Полное сгорание газа



Горелка LIGR



Обычная горелка

Высокая эффективность



Горелка LIGR



Обычная горелка

Экономия газа



Горелка LIGR

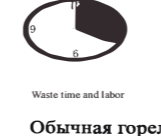


Обычная горелка

Экономия времени



Горелка LIGR



Обычная горелка



Внимание!
Используйте посуду ,подходящую для использования на газовых плитах, которая способна выдержать высокие температуры.

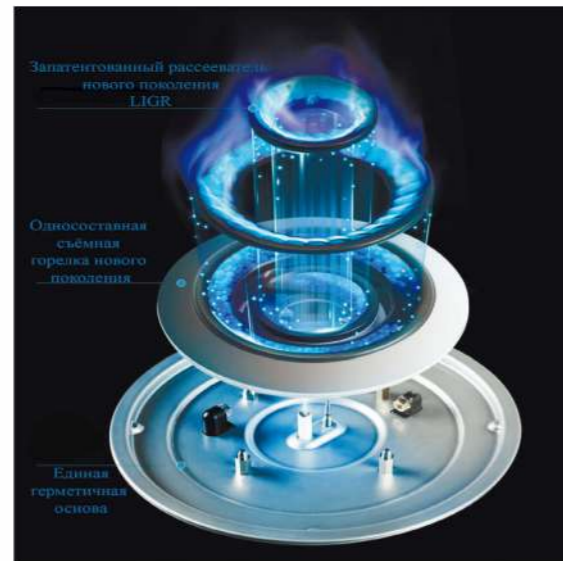
Преимущества вашей плиты

Запатентованная форма горелки позволяет достичь высокой мощности при минимальном расходе газа

Современная система электроподжига гарантирует безотказную работу в течение долгих лет

Поверхность из закалённого 8мм стекла устойчива к механическим и термическим воздействиям.

Все компоненты плиты имеют защиту от попадания влаги, насекомых и пыли.



Ваша плита универсальна! Её можно использовать в "настольном" варианте, а при необходимости встроить в столешницу

Быстросъёмная комфорка делает уход за плитой удобным и простым

Газовая плита "iplate" способна выдержать нагрузки до 40 килограмм распределённого веса.

Обратите внимание
Конструкция горелки может отличаться в зависимости от комплектации.

Подключение газовой плиты может производить только уполномоченный специалист
Необходимо также принимать во внимание предписания и технические условия подключения местного дистрибьютора газа
В случае неквалифицированного ремонта аппарата существует опасность взрыва
Ремонт прибора может выполнять только уполномоченный специалист
Перед установкой и подключением убедитесь в том, что тип и давление газа в местной газовой сети совместим с настройками плиты

Перед началом использования

Эта плита не предусматривает прямого подключения к вытяжке
Необходимо обратить внимание на требования к характеристикам помещения (продветривание и т.п.)
При работе плиты в помещении повышается температура.
Поэтому необходимо предусмотреть хорошую вентиляцию
При длительном использовании рекомендуем использовать принудительную вентиляцию (вытяжку)
Будьте особенно внимательны при приготовлении блюд с большим содержанием жира или масла, т.к. при нагреве они могут воспламениться
Не используйте плиту для обогрева помещения

Внимание: высокая опасность ожогов, прежде всего, у маленьких детей, которые не осознают опасности. Они могут обжечься, поэтому следите, чтобы маленькие дети не находились вблизи плиты.
Плита iplate соответствует всем предписанным в области безопасности стандартам, но несмотря на это, использование плиты людьми с ограниченными физическими, двигательными и психическими способностями, а также людьми, не имеющими достаточного опыта или знаний для его использования, допускается только под присмотром.
Данные рекомендации также распространяются на детей.
Расстояние между аппаратом и вытяжкой должно быть 650 мм или не менее, чем указано в инструкции по монтажу вытяжки

Запрещается во избежание возникновения пожара:
Пользоваться неисправной плитой.
Устанавливать плиту в местах с повышенным риском пожарной опасности (вплотную к деревянным, покрытым обоями, горючим пластиком и т. п. поверхностям)
Оставлять работающую плиту без присмотра
Использовать плиту не по назначению (для обогрева помещения, сушки белья и т.п.)
Нагружать плиту массой более 40 кг.
Самовольно производить какие-либо конструктивные изменения плиты
ХРАНИТЬ ВОЗЛЕ ПЛИТЫ ЛЕГКОВОСПЛАМЕНЯЮЩИЕСЯ ПРЕДМЕТЫ (ГОРЮЧИЕ ВЕЩЕСТВА, АЭРОЗОЛИ, БУМАГУ, ТРЯПКИ И Т.П.).

УСТАНОВКА

Поставьте прибор на ровную, сухую, прочную поверхность. Либо вставьте в столешницу. При подключении плиты к газовому баллону необходимо применять регулятор давления газа. Рекомендуется использовать газовый баллон объемом 5;12;27 или 50 л по ГОСТ 15860-84 с соответствующим ему регулятором давления по ГОСТ 21805-94. Регулятор давления и баллон в комплект поставки не входят и приобретаются отдельно. Подсоединение плиты может осуществляться через неподвижное соединение или через гибкий присоединительный шланг в соответствии с действующими нормами. Если давление природного газа превышает допустимую норму (25 мбар (2500 Па)), в подводящей сети необходимо установить редуктор, который понизит давление до необходимого уровня.

Для правильной работы электроподжига - откройте крышку на нижней стороне плиты и установите элемент питания "AA". Для розжига газовой горелки нажмите и удерживайте переключатель горелки, одновременно поверните его в положение «Большое пламя». Между свечой и горелкой проскакивает искра и разжигает горелку. Если электроподжиг из-за отсутствия электроэнергии или влажных свечей не работает, вы можете разжечь горелку спичками. После загорания пламени удерживайте переключатель в нажатом состоянии до 10 секунд, пока оно не стабилизируется. Далее можно регулировать величину пламени между максимальной и минимальной мощностью. Вы можете снять решетки и горелки для очистки. Очищайте решетки, варочную поверхность и детали горелок теплой водой с добавлением моющего средства. Решетки и горелки не предназначены для мытья в посудомоечной

машине. Нельзя использовать металлические губки, абразивные и агрессивные чистящие средства, так как они могут оставить царапины и повредить поверхность. Для очистки варочной поверхности не используйте кислотосодержащие средства, так как поверхность может потускнеть. Термоэлемент и свечу электроподжига очищайте мягкой щеткой. Эти детали должны быть чистые и сухие, только так обеспечивается их правильная работа. Очищайте рассекатель и крышку горелки. Проверьте, чтобы отверстия рассекателя были хорошо очищены. Следите, чтобы грязь не попала в отверстие форсунки. После очистки хорошо просушите все детали, правильно соберите и установите на место. Из-за неправильно установленных деталей розжиг горелок может не срабатывать.

ОБЩИЕ СВЕДЕНИЯ И ХАРАКТЕРИСТИКИ

При "встройке" плиты в столешницу отступите от задней стенки не менее 10 см. Проследите чтобы стенка была сделана (облицована) из негорючего материала, например - керамическая плитка.

Абсолютно недопустимо подключать плиту водяным резиновым шлангом. Резина таких шлангов не рассчитана на воздействие природного газа и быстро «стареет», разъедается, покрывается трещинами

Данную плиту можно использовать на разных видах газовой смеси, пропан-бутан, и LPG.

Плиту можно перенастроить с одного типа газа на другой, но для этого обязательно нужно поменять жиклеры. Это необходимо, поскольку баллонная газовоздушная смесь по своим характеристикам отличается от смеси, образующейся из магистрального газа.

Замену жиклёров и настройку клапана подачи воздуха должен производить только уполномоченный специалист

ПРИМЕЧАНИЕ!

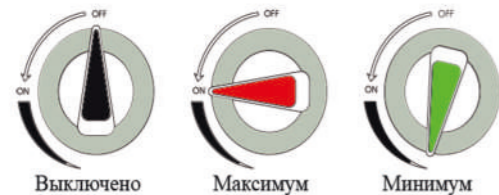
По завершении установки проверьте герметичность всех трубных соединений с помощью мыльного раствора, вентиль на баллоне во время проверки должен быть открыт. Об утечке газа свидетельствуют образующиеся пузырьки. Если их нет, соединение можно считать герметичным. **Ни в коем случае не применяйте для проверки открытое пламя.**

Модель		 kW	 mm	 mm	 kg	 kg
IGH-240	ЗАКАЛЕННОЕ СТЕКЛО	8	760x450x120	700x400	14,7	12,5

РАБОТА

Для включения плиты нажмите на регулятор, когда он находится в положении “выключено” и, одновременно с нажатием, вращайте его против часовой стрелки до положения “максимум”.

Во время поворота вы услышите “щелчки” - это электроподжиг. При достижении положения “максимум” дождитесь появления устойчивого пламени. После этого отпустите регулятор и выставьте необходимый режим работы, руководствуясь схемой ниже.



Для выключения плиты переведите регулятор по часовой стрелке до упора (нажимать на него при этом НЕ НАДО). После выключения клапан подачи газа перекроется автоматически.

Приведённые в данном руководстве рисунки являются ориентировочными



Обратите внимание

Электроподжиг работает только при правильно установленной горелке, а так же при исправном элементе питания “AA”.

Если по каким либо причинам электроподжиг не сработал, то для воспламенения вы можете использовать спички или зажигалку для газовых плит

ХРАНЕНИЕ И УТИЛИЗАЦИЯ



ПРИМЕЧАНИЕ!

При невыполнении инструкций, содержащихся в данном руководстве, производитель освобождается от всякой ответственности!

Если вы используете плиту в “настольном” варианте, то после эксплуатации протрите плиту влажной тканью.

Если вы длительное время не используете плиту, то в избежании коррозии, храните её в сухом месте.

После окончания срока службы изделия его нельзя выбрасывать с обычным мусором. Оно подлежит сдаче в специализированный пункт приёма

- Использование любых бензольных или органических растворителей для очистки устройства недопустимо, в противном случае возможно начало химической реакции, ведущей к повреждению устройства.

ВНИМАНИЕ! Если по истечении 15 секунд горелка не зажглась, выключите регулятор и откройте дверь или окно в помещении. Подождите минимум пять минут, прежде чем заново зажечь горелку.

ВОЗМОЖНЫЕ НЕИСПРАВНОСТИ И СПОСОБЫ ИХ УСТРАНЕНИЯ

Неисправность	Возможные проблемы	Способы устранения неисправности
Не работает автоматический поджиг	Возможно, между свечой и горелкой скопилась грязь	Пространство между свечой и горелкой должно содержаться в чистоте.
	Неправильно установлена горелка	Установите горелку правильно
	Неисправен элемент питания	Замените элемент питания на новый
Неравномерное пламя	Отверстия горелки загрязнены	Очистите отверстия горелки
Газ выходит неравномерно	Подача газа перекрыта промежуточными вентилями	Откройте промежуточные вентили
	Если газ подаётся из балона, возможно он пуст	Заправьте или замените газовый баллон
Запах газа	Плохо подсоединён газовый баллон или магистраль	Проверьте герметичность соединений Перекройте главный вентиль, проветрите помещение и свяжитесь с квалифицированным специалистом

ВОЗМОЖНЫЕ НЕИСПРАВНОСТИ И СПОСОБЫ ИХ УСТРАНЕНИЯ

Неисправность	Возможные проблемы	Способы устранения неисправности
Сразу после отпускания регулятора пламя гаснет	Регулятор не был удержан в нажатом состоянии в течение нужного времени	Удерживайте регулятор в нажатом состоянии более длительное время
	Отверстия горелки загрязнены	Очистите отверстия горелки
Не работает система газ-контроль	Загрязнён датчик Неисправность датчика	Очистите датчик Обратитесь в сервис центр
Если решётка рядом с горелкой изменила цвет	Обычное явление из-за высокой температуры	-----
Во время работы, слышится шум пламени	Это нормальное явление для мощных горелок IPLATE	-----

Вместо экспериментов ~ доказанная эффективность нагрева газовых плит IPLATE.

инновационные решения, увеличенный ресурс работы и технология LIGR - универсальные решения для экологичного и при этом максимально эффективного приготовления пищи.

Желаем Вам неиссякаемого кулинарного вдохновения вместе с "иной" газовой плитой IPLATE IGH-240

Искренне Ваш IPLATE

НАИМЕНОВАНИЕ, МОДЕЛЬ

СЕРИЙНЫЙ НОМЕР

ДАТА ПОКУПКИ

ШТАМП И ПОДПИСЬ ПРОДАВЦА

Мы поздравляем Вас, с покупкой высококачественной продукции фирмы iplate! Мы уверены, что наша продукция прослужит Вам безотказно долгие годы. Не смотря на это, если у Вас появятся вопросы относительно вашего приобретения Вы всегда сможете получить квалифицированную помощь в одном из наших сервисных центров. Условия и сроки гарантии можно уточнить на нашем сайте iplate.ru

On-line заявка на ремонт

Обратите внимание!

Мы всегда идём навстречу нашим покупателям, и готовы проконсультировать по гарантийному обслуживанию по тел. 8(800)500-88-98

Гарантийный ремонт возможен только при полностью заполненном гарантийном талоне.

Гарантия 1 год

Гарантия не распространяется при:
механических повреждениях
несоблюдении правил эксплуатации
обстоятельствах непреодолимой силы (пожар, наводнение и т.д)
коммерческом использовании

Производитель оставляет за собой право изменять параметры, внешний вид и компоненты без уведомления покупателя, в целях улучшения и совершенствования изделия.	Товар сертифицирован в соответствии с п. 2 ст. 5 Закона РФ «О защите прав потребителей» и имеет срок эксплуатации 3 года.	Комплектация: Плита - 1шт Руководство - 1шт Хомут - 2шт Батарейка - 1шт Решётка - 2шт Жиклёр - 2шт
--	---	--

www.iplate.ru