

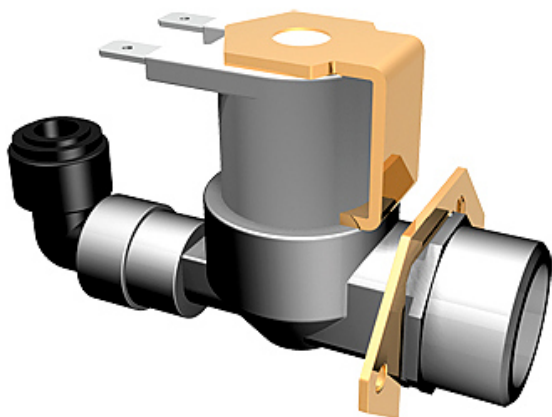
## Коммерческое предложение от 13.05.2026

### Клапан для подключения к водопроводу UNOX XC660

**Цена с НДС: 5 310 руб.**

Артикул: **405091**

Под заказ



Страна-производитель	Италия
Назначение	Для пароконвектоматов и конвекционных печей
Тип	Клапан
Подключение, В	220
Мощность, кВт	0.01
Вес (без упаковки), кг	0.8
Вес (с упаковкой), кг	0.95

Клапан [UNOX XC660](#) используется для подключения к водопроводу конвекционных печей на предприятиях общественного питания, торговли и пищевых производствах.

#### Технические характеристики:

- Максимальная температура подключаемой воды: 30 °С
- Максимальная электропроводность подключаемой воды: 150 мкС/см
- Давление подключаемой воды: от 150 до 600 кПа
- Клапан должен быть установлен между водопроводной сетью и оборудованием

Цена, указанная в данном коммерческом предложении, действительна 1 день.

Цены указаны с учетом НДС.