

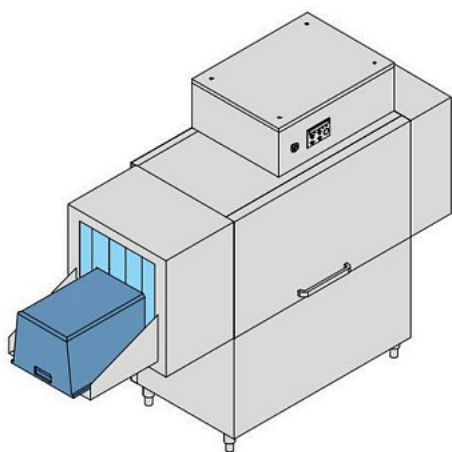
Коммерческое предложение от 21.04.2026

Машина для мойки ящиков DIHR VX 231 DX+DR99+SC10+DDE

Цена с НДС: 3 629 525 руб.

Артикул: **975835**

Под заказ



VX 231

Гарантия	24 мес.
Страна-производитель	Италия
Подключение к горячей воде	Нет
Дозатор ополаскивающего средства	Да
Дозатор моющего средства	Да
Подключение, В	380
Мощность, кВт	39
Ширина, мм	3600
Глубина, мм	805
Высота, мм	1830
Вес (без упаковки), кг	270
Вес (с упаковкой), кг	300

Туннельная машина [DIHR VX 231 DX+DR99+SC10+DDE](#) используется на предприятиях общественного питания, торговли, пищевых производствах, в медицинских и муниципальных учреждениях для мойки ящиков. Модель оснащена электронным управлением, электрическим нагревом, пароконденсатором, сушкой, разделительными шторками, движением справа-налево и ножками. Материал штампованной кислотоустойчивой ванны - высококачественная нержавеющая сталь AISI 316, материал фильтров - нержавеющая сталь.

Технические характеристики:

- Производительность: 1.5-2 м/мин
- Габариты ящика: 510x800x500 мм
- Расход воды при ополаскивании: 280 л/час
- Полностью автоматический режим работы
- Две скорости подачи
- Электрический нагрев
- Система центрального продвижения ящиков позволяет мыть инвентарь различной ширины

- Электрическая панель с защитой IPX5 и мембранной клавиатурой, позволяющая осуществлять постоянный мониторинг всех параметров
- Централизованный слив SC

Опционально доступно к заказу:

- Сушилки мощностью 4,5кВт или 9кВт - навесные или на отдельном модуле (с двойным турбо-обдувом)
- Пароконденсатор (SC10)
- 3 варианта теплорекуператоров (компактный, стандартный, или со встроенным тепловым насосом) на выбор исходя из модели машины
- Дозатор моющего средства с зондом или набор дозаторов моющего и ополаскивающего средств
- Насос увеличенной мощности
- Вариатор скорости
- Система безопасности давления воды Брейк-танк
- Устройство безопасности DVGW
- Дополнительные ТЭНы в бойлере
- Моечный насос из нерж. стали
- Дополнительная термо-акустическая изоляция
- Отгрузка машины 2 или более частями, для удобства транспортировки и монтажа

Цена, указанная в данном коммерческом предложении, действительна 1 день.

Цены указаны с учетом НДС.