



# Печи томления

## Простое управление

300-TH	750-SK
500-TH	1000-SK
750-TH	1200-SK
1000-TH	1750-SK
1200-TH	
1750-TH	



**MN-46713-RU**

REV.02  
4/21

**RU**

For the most current manual, visit [alto-shaam.com](http://alto-shaam.com)  
Die neueste Fassung des Handbuchs finden Sie auf [alto-shaam.com](http://alto-shaam.com)  
Pour la dernière version du manuel, visiter [alto-shaam.com](http://alto-shaam.com)  
Para obtener el manual más actual, visite [alto-shaam.com](http://alto-shaam.com)  
Ga voor de meest recente handleiding naar [alto-shaam.com](http://alto-shaam.com)  
За самой последней версией руководства обращайтесь на сайт [alto-shaam.com](http://alto-shaam.com)  
要查看当前最新手册，请访问 [alto-shaam.com](http://alto-shaam.com)



# Информация изготовителя

---

<b>Авторское право</b>	<p>© Copyright 4/21 by Alto-Shaam, Inc.</p> <p>Все права сохраняются.</p> <p>Данное руководство и его отдельные части не могут воспроизводиться или использоваться какими бы то ни было способами без предварительного письменного разрешения компании Alto-Shaam, Inc.</p>
<b>Товарные знаки</b>	<p>Все товарные знаки, упоминаемые в этой документации, являются собственностью их владельцев.</p>
<b>Изготовитель</b>	<p>Alto-Shaam, Inc.</p> <p>P.O. Box 450</p> <p>W164 N9221 Water Street</p> <p>Menomonee Falls, WI 53052</p>
<b>Исходные инструкции</b>	<p>Перевод оригинального руководства.</p>

# Круглосуточная (24/7) аварийная ремонтная служба Alto-Shaam

---

**Позвоните**

Позвоните в наш работающий 24 часа в сутки центр вызова аварийной службы по тел. в США 800-558-8744 для немедленного доступа к официальному местному агентству по обслуживанию вне обычных рабочих часов. Доступ к аварийной службе предоставляется исключительно владельцам оборудования Alto-Shaam. На территории США он предоставляется по номеру бесплатного телефона Alto-Shaam.

**Доступность**

Аварийная служба доступна семь дней в неделю, включая праздничные дни.

Эта страница намеренно оставлена пустой.

Информация изготовителя . . . . .	2
<b>Введение</b>	<b>3</b>
Круглосуточная (24/7) аварийная ремонтная служба Alto-Shaam . . . . .	3
<b>Содержание</b>	<b>5</b>
<b>Техника безопасности</b>	<b>7</b>
Значение сигнальных слов . . . . .	7
Меры безопасности . . . . .	8
<b>Эксплуатация</b>	<b>11</b>
Элементы управления . . . . .	11
Включение и выключение печи . . . . .	12
Обновление программного обеспечения с помощью USB-накопителя . . . . .	13
Где посмотреть версию ПО . . . . .	16
<b>Запасные части</b>	<b>19</b>
Идентификация компонентов . . . . .	19
Идентификация передней панели . . . . .	20
Идентификация задней панели . . . . .	21
Идентификация панелей доступа к компонентам . . . . .	22
Панель управления . . . . .	23
300-ТН—Электрические компоненты . . . . .	24
500-ТН, 750-ТН/SK, 1000-ТН/SK—Электрические компоненты . . . . .	25
1250-ТН/SK, 1750-ТН/SK—Электрические компоненты . . . . .	26
Идентификация внутренних компонентов . . . . .	37
Внутренние компоненты . . . . .	38
<b>Техобслуживание</b>	<b>39</b>
График технического обслуживания . . . . .	39
Очистка печи . . . . .	41
<b>Поиск и устранение неисправностей</b>	<b>43</b>
Коды ошибки . . . . .	43
Что делать в случае сбоя электропитания . . . . .	45
Как заменить этикетку с языковым обозначением . . . . .	47
Оповещение верхнего предела . . . . .	49
Печь не нагревается . . . . .	50
Термощуп не работает . . . . .	51
Не работает функция копчения . . . . .	52
Перегрев печи . . . . .	54
<b>Схема</b>	<b>57</b>

# СОДЕРЖАНИЕ

## Значение сигнальных слов

В данном руководстве в соответствующих случаях содержатся сигнальные слова. Необходимо соблюдать указания, обозначенные этими сигнальными словами, для снижения риска смерти, травм или повреждения оборудования. Значение этих сигнальных слов приведено ниже.

**ОПАСНО**

Слово «Опасно» указывает на опасную ситуацию, которая, если ее не устранить, приведет к тяжелым травмам или смерти.

**ПРЕДОСТЕРЕЖЕНИЕ**

Слово «Предостережение» указывает на опасную ситуацию, которая, если ее не устранить, может привести к тяжелым травмам или смерти.

**ПРЕДУПРЕЖДЕНИЕ**

Слово «Предупреждение» указывает на опасную ситуацию, которая, если ее не устранить, может привести к незначительным травмам или травмам средней тяжести.

**УВЕДОМЛЕНИЕ**

Слово «Уведомление» указывает на ситуацию, которая, если ее не устранить, может привести к повреждению имущества.



**ПРИМЕЧАНИЕ:** Слово «Примечание» указывает на дополнительную информацию, являющуюся важной для понимания понятия или процедуры.

## Меры безопасности

### Перед началом работы

Прочтите и изучите все инструкции, приведенные в данном руководстве.

### Меры электробезопасности

Соблюдайте следующие меры электробезопасности при использовании прибора:

- Подключайте прибор к заземленной розетке. Не используйте прибор, если он не заземлен должным образом. Обратитесь к электрику, если есть сомнения в том, надежно ли заземлена используемая розетка.
- Держите кабель вдали от горячих поверхностей.
- Не пытайтесь самостоятельно осуществлять ремонт прибора или его кабеля и вилки.
- Не используйте прибор, если кабель или вилка повреждены.
- Не погружайте кабель или вилку в воду.
- Не допускайте свисания кабеля с края стола или стойки.
- Не используйте удлинитель.

### Меры предосторожности при использовании

Соблюдайте следующие меры предосторожности при использовании прибора:

- Используйте данный прибор только для разогрева или приготовления еды.
- Храните жидкости или продукты, которые могут стать жидкими при нагревании, на уровне глаз или ниже, чтобы они всегда были видны.
- Всегда открывайте дверцу прибора очень медленно. Утечка горячего пара может привести к серьезным травмам.
- При наполнении и освобождении прибора используйте соответствующие принадлежности и защитную одежду, такую как рукавицы-прихватки.
- Соблюдайте осторожность при использовании прибора. Пол непосредственно рядом с прибором может стать скользким.
- Не закрывайте и не блокируйте отверстия данного прибора.
- Не накрывайте полки и другие части прибора металлической фольгой.
- Не используйте прибор вблизи воды, например рядом с раковиной, в местах с повышенной влажностью, рядом с бассейном или в аналогичных местах.

### Меры предосторожности при техническом обслуживании

Соблюдайте следующие меры предосторожности при техническом обслуживании прибора:

- Соблюдайте меры предосторожности, приведенные в руководстве, на бирках и на наклейках, прикрепленных к прибору или поставляемых с ним.
- Очищайте печь только после ее отключения от источника питания.
- Не храните прибор на улице.
- Не чистите прибор металлическими абразивными губками.
- При очистке прибора не используйте агрессивные химические вещества.
- Не используйте шланг или струю воды для очистки прибора.
- Не используйте камеру прибора для хранения.
- Не оставляйте внутри прибора легковоспламеняющиеся материалы, кухонные принадлежности или продукты, когда прибор не используется.

*Продолжение на след. стр.*



*Продолжение с предыдущей стр.*

## Обучение операторов

Все сотрудники, использующие прибор, должны пройти соответствующее обучение для операторов. Перед использованием прибора:

- Прочтите и изучите инструкции по эксплуатации, содержащиеся во всех документах, поставляемых вместе с прибором.
- Изучите расположение и правильное использование всех средств управления.
- Храните данное руководство и все инструкции, диаграммы, схемы, перечни деталей, уведомления и наклейки вместе с прибором, если прибор продается или перемещается в другое место.
- При необходимости свяжитесь с Alto-Shaam для получения дополнительного обучения.

## Квалификация оператора

К использованию прибора допускаются только квалифицированные обученные сотрудники, которые:

- Прошли надлежащее обучение использованию прибора.
- Имеют опыт работы на предприятиях общественного питания и опыт использования промышленных приборов.

Прибор не должен использоваться:

- Лицами (включая детей) с ограниченными физическими, сенсорными или умственными способностями, а также с недостатком опыта и знаний, если только использование ими прибора не осуществляется под контролем лица, ответственного за их безопасность.
- Людьми под воздействием наркотических веществ или алкоголя.

- Необходимо присматривать за детьми и не разрешать им играть с прибором.
- Детям не следует чистить и обслуживать прибор.

## Состояние прибора

Используйте прибор только в случае, если:

- Все средства управления работают правильно.
- Прибор установлен правильно.
- Прибор очищен.
- Наклейки на приборе легко читаются.

## Обслуживание прибора

- К обслуживанию или ремонту прибора допускаются только обученные сотрудники. Ремонтные работы, которые выполняются не авторизованным сервисным центром и не квалифицированным техническим специалистом, влекут за собой аннулирование гарантии и отмену всех обязательств Alto-Shaam.
- Во избежание серьезных травм, летального исхода или повреждения имущества уполномоченный сервисный центр или квалифицированный технический специалист должны проверять и обслуживать прибор по крайней мере каждые двенадцать (12) месяцев.
- Свяжитесь с Alto-Shaam для получения контактов авторизованного сервисного центра в вашем регионе.

*Продолжение на след. стр.*

*Продолжение с предыдущей стр.*

### **Средства индивидуальной защиты (СИЗ)**

При чистке устройства используйте следующие средства индивидуальной защиты (СИЗ).

- Защитные перчатки
- Защитная одежда
- Защитные очки
- Защитная маска для лица

### **Использование ограничительных устройств**

Ограничительное устройство (трос) должно быть установлено на любое оборудование с жесткопроводным подключением и колесиками. Трос должен:

- Быть прикреплен к конструкции здания.
- Ограничьте перемещение прибора, не вызывая вместе с тем механическое напряжение шнура питания.

Точка подключения троса расположена на задней панели прибора.

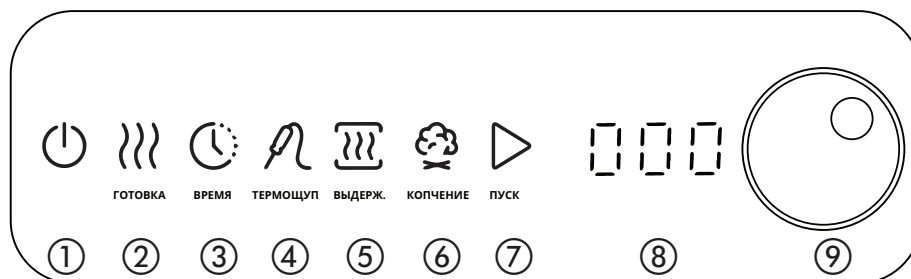
Трос не поставляется и не производится заводом-изготовителем.

### **Обучение техников по обслуживанию**

К техобслуживанию или ремонту этого устройства допускаются только обученные работники. Техники по обслуживанию должны быть осведомлены о действующих нормах и стандартах, установленных соответствующими агентствами, такими как:

- Национальная ассоциация противопожарной защиты (NFPA)
- Национальная система стандартов по электротехнике (NEC)
- Работодатель техника по обслуживанию

## Элементы управления



TN-TS-008703

Элемент	Описание	Функция
1	Значок питания	Коснитесь для включения или выключения печи.
2	Значок приготовления	Коснитесь, чтобы установить температуру приготовления.
3	Значок времени	Коснитесь для приготовления по времени.
4	Значок термощупа	Коснитесь для приготовления по термощупу.
5	Значок томления	Коснитесь, чтобы установить температуру томления.
6	Значок копчения (Только для печей с функцией копчения)	Коснитесь, чтобы установить время копчения.
7	Значок запуска	Коснитесь, чтобы начать приготовление, томление или копчение. Нажмите и удерживайте для остановки текущей программы печи.
8	ЖК-дисплей	Отображает время, температуру, настройки и коды ошибок
9	Регулятор	Используется для установки или подтверждения времени и температуры или изменения настроек. Нажмите и удерживайте для доступа к меню настроек.


## Включение и выключение печи

**Перед началом работы**

Печь должна быть подключена к электросети.

**Включение и отключение печи**

Чтобы включить или выключить печь, выполните следующие действия.

Шаг	Действие
1.	<p><b>Коснитесь</b> значка питания ①, чтобы включить печь.</p>  <p style="text-align: right; font-size: small;">TH-TS-008711</p>
2.	<p><b>Нажмите</b> и удерживайте значок питания ① в течение не менее 5 секунд, чтобы выключить печь.</p>

**Результат**

Печь включена или выключена.

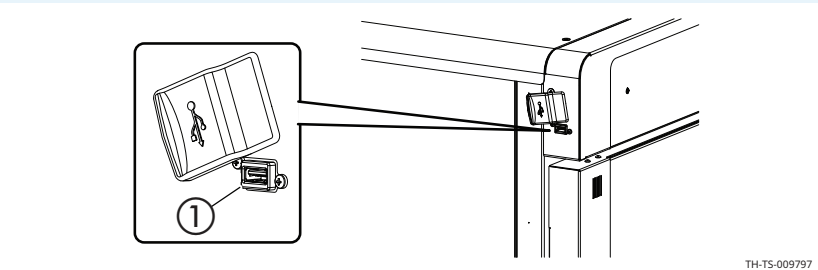


# Обновление программного обеспечения с помощью USB-накопителя

## Перед началом работы

- Вам потребуется USB-накопитель с обновлением ПО.
- Убедитесь, что печь включена, но не находится в режиме приготовления или томления.
- Запишите версии ПО, установленного на печи. См. раздел *Где посмотреть версию ПО*.

## Последовательность операций

Чтобы обновить программное обеспечение, выполните следующие действия.

Шаг	Действие
1.	<p><b>Подключите</b> USB-накопитель к порту ①.</p>  <p style="text-align: right; font-size: small;">ТН-TS-009797</p>
2.	<p><b>Нажмите</b> и удерживайте регулятор для доступа к меню настроек.</p>  <p style="text-align: right; font-size: small;">ТН-TS-008727</p>
3.	<p><b>Поворачивайте</b> регулятор до тех пор, пока на панели управления не отобразится «USB».</p> <p><b>Нажмите</b> на регулятор для доступа к меню USB.</p>  <p style="text-align: right; font-size: small;">ТН-TS-009799</p>

Продолжение на след. стр.

Продолжение с предыдущей стр.

4. **Поворачивайте** регулятор до тех пор, пока на дисплее не появится надпись «Prog».

**Нажмите** на регулятор, чтобы выбрать «Prog».



5. **Поверните** регулятор в положение «Yes» (Да).

**Нажмите** на регулятор, чтобы выбрать «Yes» (Да) и начать обновление.



Блок управления посчитает до 99, выполнит флэш-программирование версии ПО, а затем снова посчитает до 99.

После обновления программного обеспечения на дисплее появится сообщение «Done» (Готово). Коснитесь значка питания, чтобы возобновить работу.



6. **Извлеките** USB-накопитель.

Продолжение на след. стр.

*Продолжение с предыдущей стр.*

## Результат

Программное обеспечение обновлено.

---

В качестве альтернативы использованию функции «Prog» программное обеспечение также можно обновить, выполнив следующие действия:

- Выключите выключатель на задней панели или отключите печь от электросети.
- Подключите USB-накопитель к порту на боковой панели печи.
- Включите выключатель на задней панели или снова включите печь.

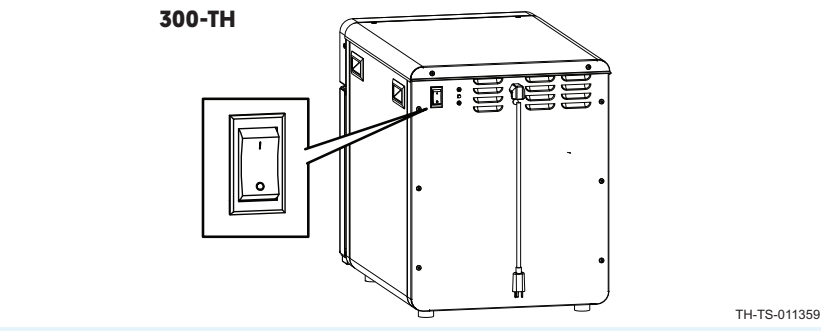
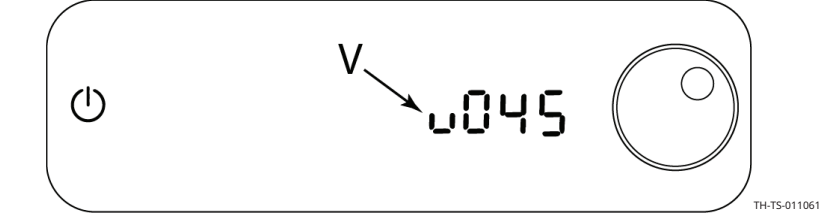
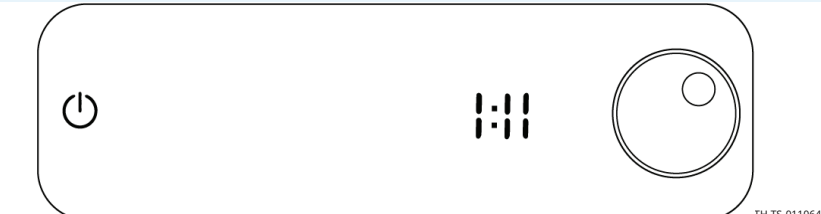
Программное обеспечение будет обновлено автоматически.

Не извлекайте USB-накопитель во время обновления.

## Где посмотреть версию ПО

### Последовательность операций

Чтобы посмотреть версию программного обеспечения, выполните следующие действия.

Шаг	Действие
1.	<p><b>Отключите</b> и снова включите электропитание печи.</p> <p><b>ПРИМЕЧАНИЕ:</b> Для печей ТН-300 можно использовать выключатель питания.</p>  <p>300-ТН</p> <p>ТН-TS-011359</p>
2.	<p>Отобразится версия программного обеспечения интерфейсной платы (ІВ). <b>Запишите</b> этот номер.</p>  <p>ТН-TS-011061</p> <p>Отобразится версия программного обеспечения платы управления (СВ). Числа слева от двоеточия отображаются в шестнадцатеричном формате. Запишите этот номер.</p> <p><b>ПРИМЕЧАНИЕ:</b> Версия платы управления 1.11 будет обозначаться как 1:11, а версия 111.11 будет записана в формате 6F:11. Числа справа от двоеточия отображаются в обычном формате.</p>  <p>ТН-TS-011064</p>

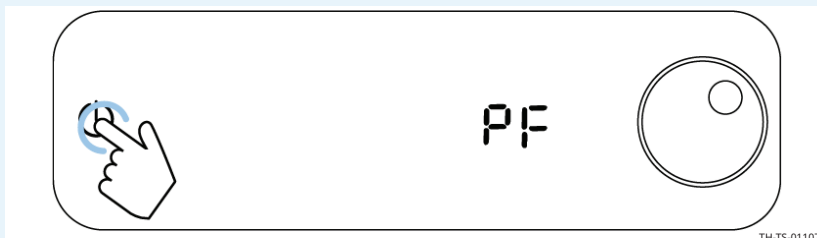
Продолжение на след. стр.



Продолжение с предыдущей стр.

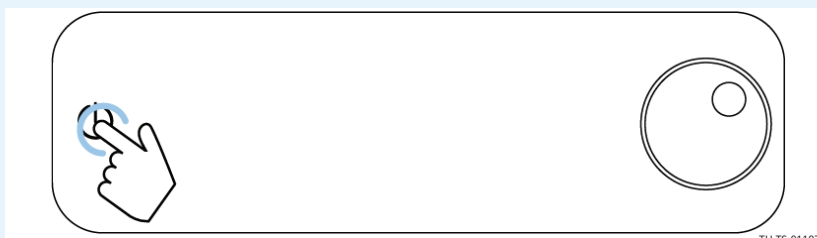
3. Отображается сообщение о сбое питания (PF).

**Нажмите** на значок питания, чтобы удалить информацию о сбое питания (PF).



TH-TS-011070

4. Дисплей погаснет. **Коснитесь** значка питания.



TH-TS-011073

Дисплей включится, и на нем отобразятся значки.



TH-TS-011076

**Результат**

Вы посмотрели версию ПО.

Эта страница намеренно оставлена пустой.

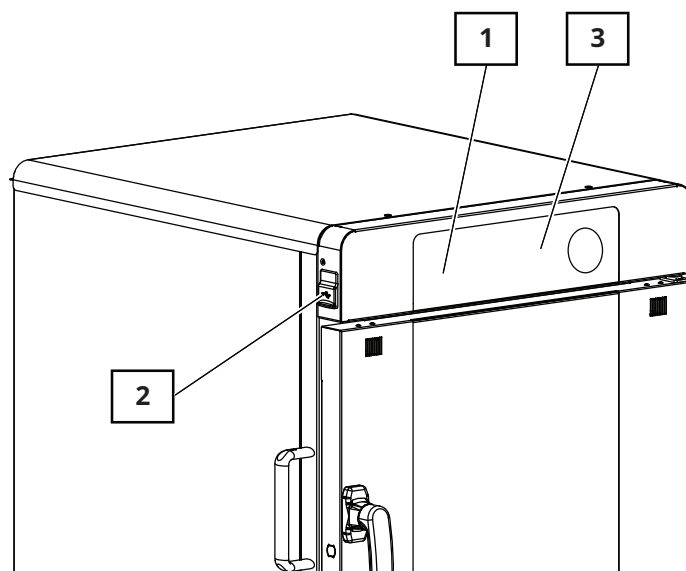
## Идентификация компонентов

---



ЗАПАСНЫЕ ЧАСТИ

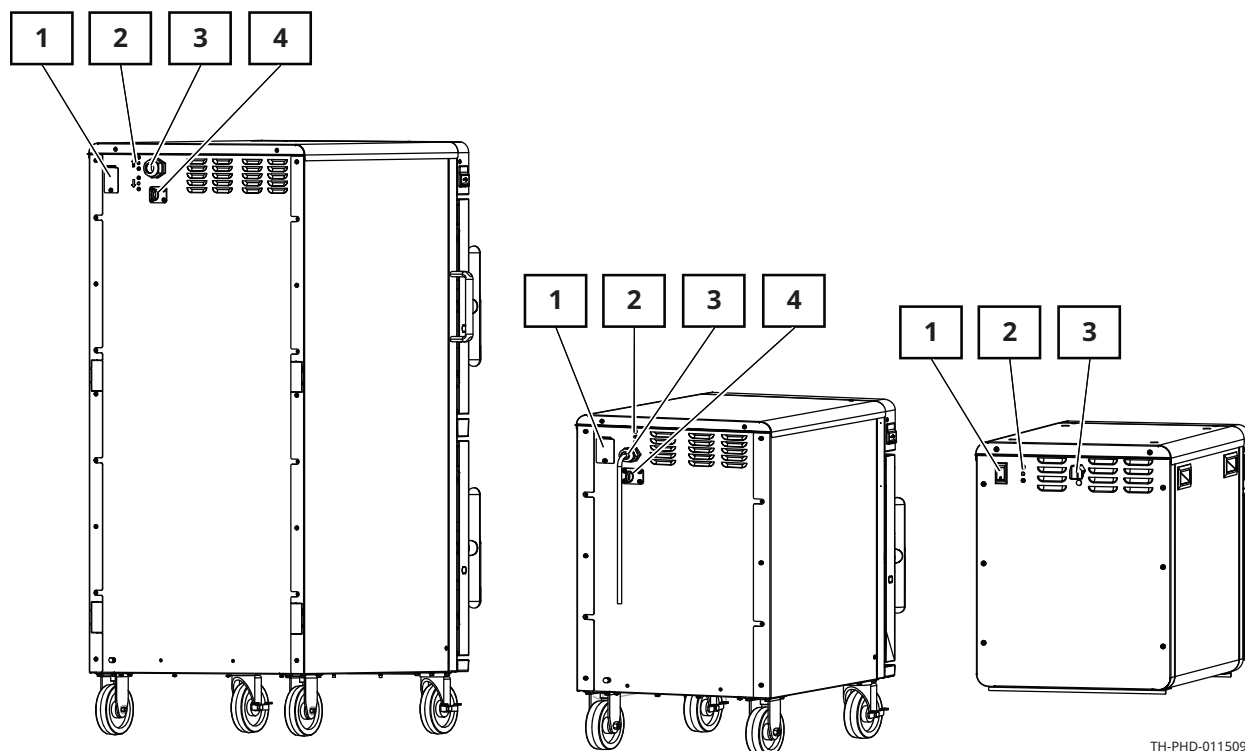
## Идентификация передней панели



TH-PHD-011659

Номер	Описание
1	Кнопка включения/выключения
2	Порт USB
3	Дисплей панели управления

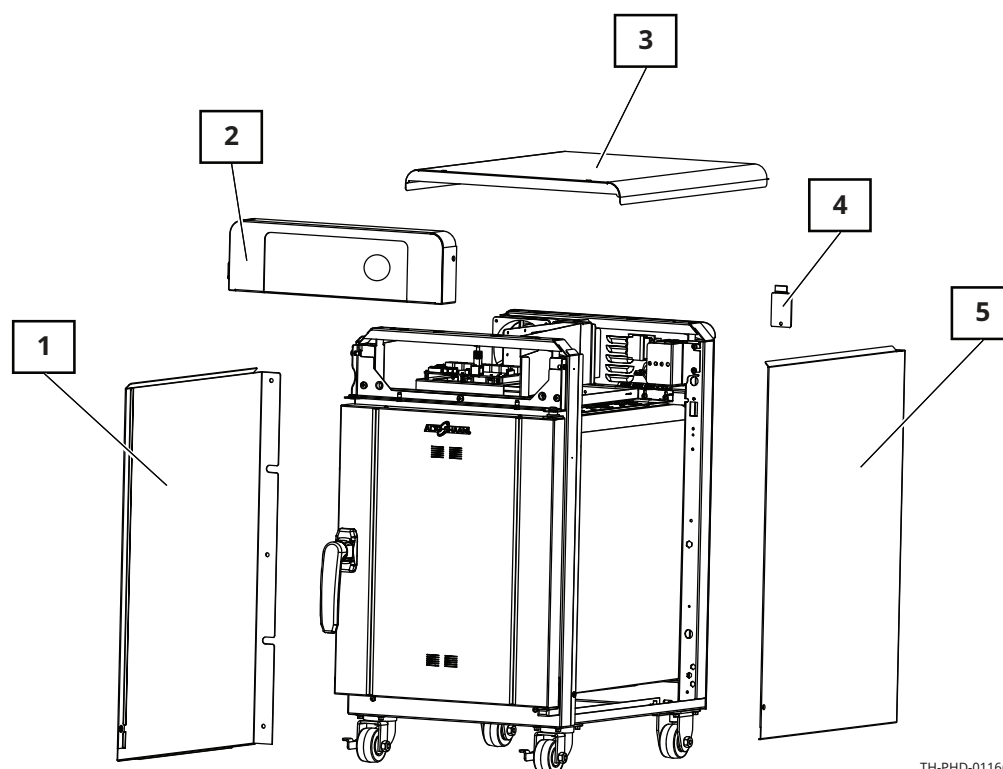
## Идентификация задней панели



TH-PHD-011509

Номер	Описание
1	Автоматические выключатели Выключатель (только TH-300)
2	Верхние пределы
3	Подача питания
4	Страховочное кольцо

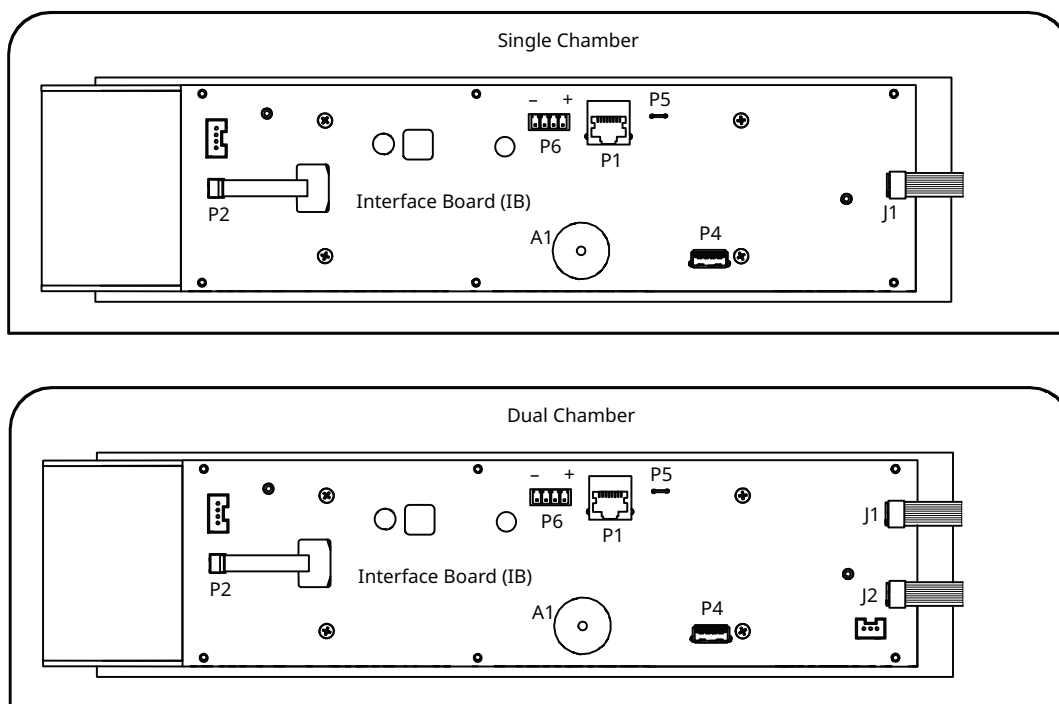
## Идентификация панелей доступа к компонентам



TH-PHD-011662

Номер	Описание	Доступ к элементам
1	Левая панель	Клеммная колодка нагревательного элемента
2	Панель управления	Интерфейсная плата
3	Верхняя сервисная панель	Электрические компоненты
4	Панель доступа к автоматическим выключателям	Автоматические выключатели (500-ТН и выше)
5	Правая панель	—

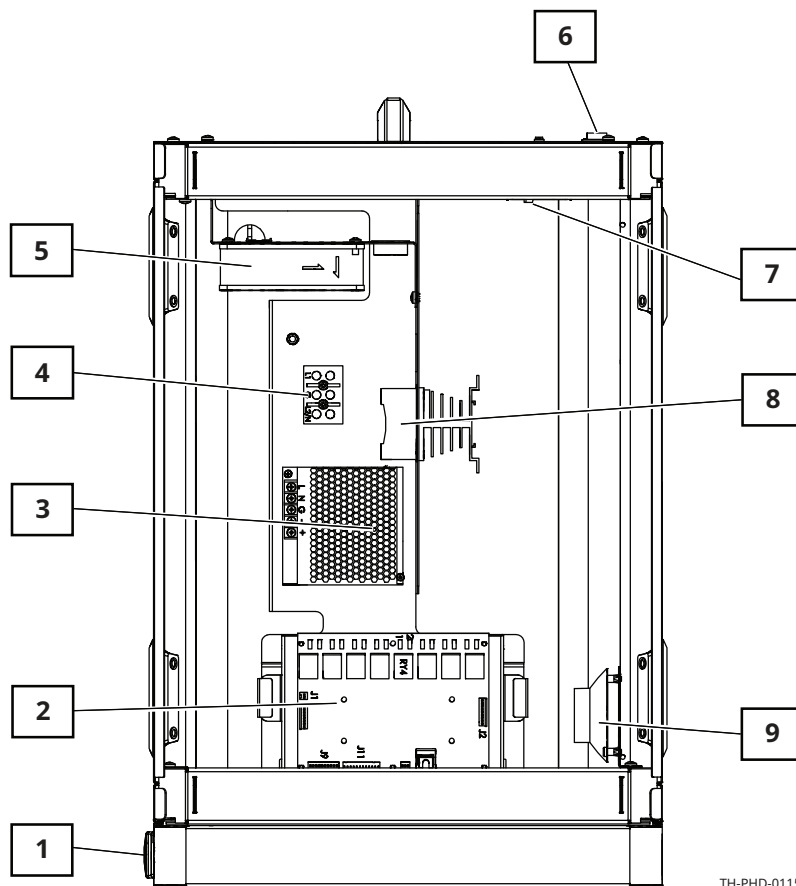
# Панель управления



TH-PHD-011665

Номер	Описание
A1	Сигнализация, звуковой сигнал
J1	Сенсор, верхняя камера
J2	Сенсор, нижняя камера
P1	RJ485 Modbus
P2	Кодировщик (диск)
P4	USB
P5	Заземление на массу
P6	12 В пост. тока

## 300-TH—Электрические компоненты

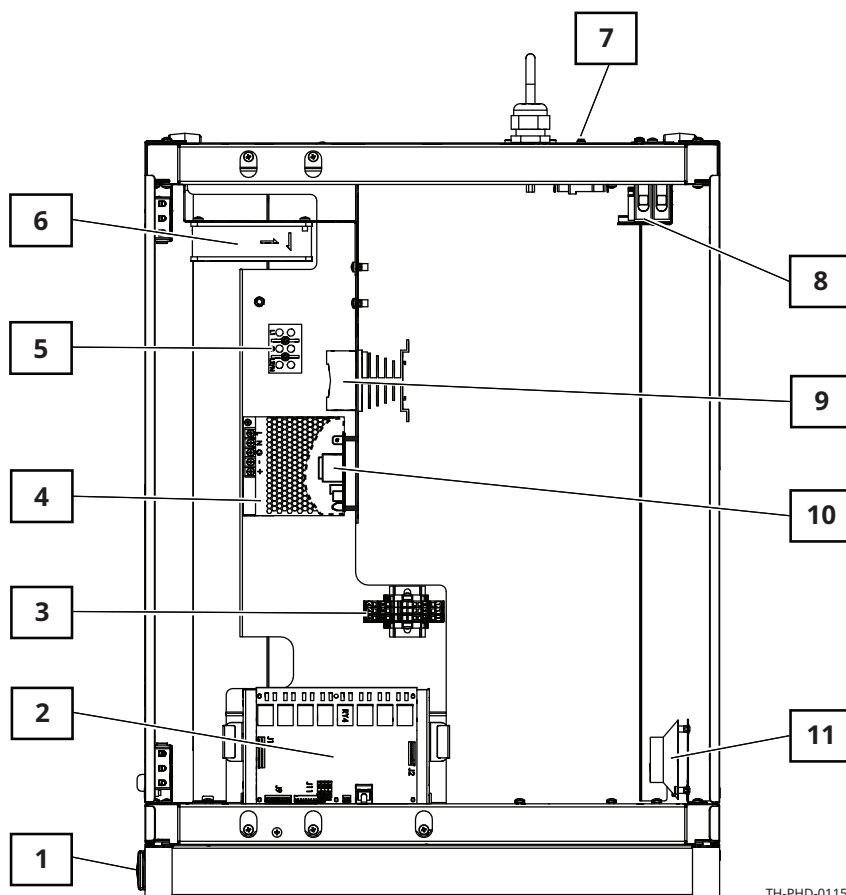


TH-PHD-011521

Номер	Описание	Номер	Описание
1	Порт USB	6	Выключатель
2	Плата управления	7	Концевой выключатель
3	Источник питания постоянного тока 12 В	8	Твердотельное реле (SSR)
4	Клеммные колодки (L1, GND, L2/N)	9	Динамик
5	Охлаждающий вентилятор	—	—



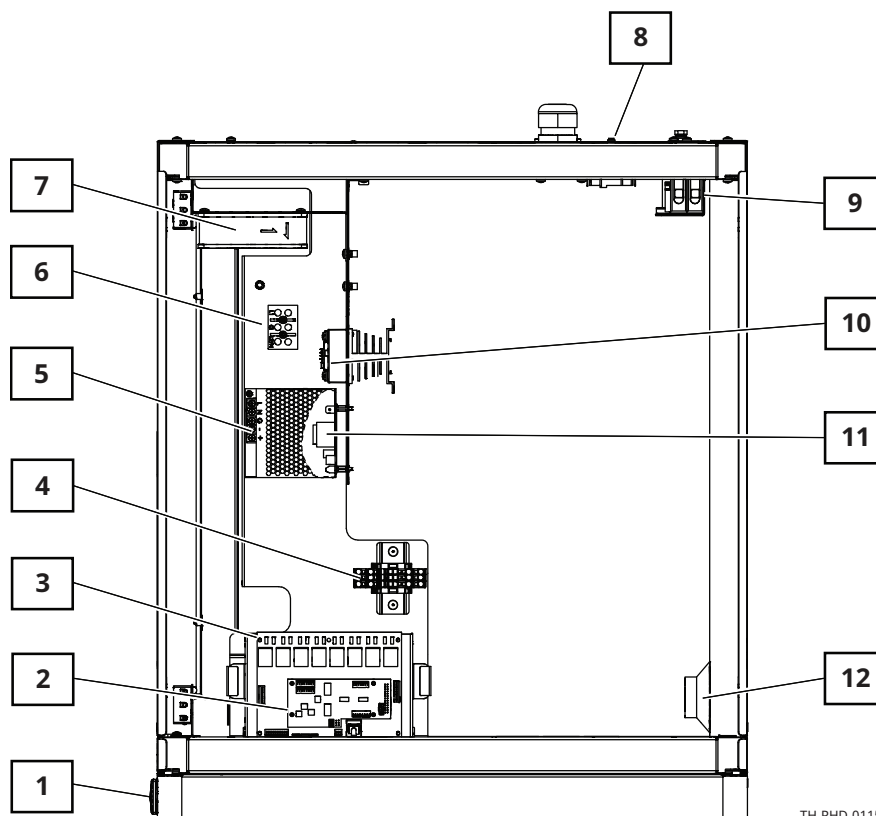
# 500-TH, 750-TH/SK, 1000-TH/SK— Электрические компоненты



TH-PHD-011524

Номер	Описание	Номер	Описание
1	Порт USB	7	Концевой выключатель
2	Плата управления	8	Автоматические выключатели
3	Клеммные блоки	9	Твердотельное реле (SSR)
4	Источник питания постоянного тока 12 В	10	Контроль напряжения
5	Клеммные колодки (L1, GND, L2/N)	11	Динамик
6	Охлаждающий вентилятор	—	—

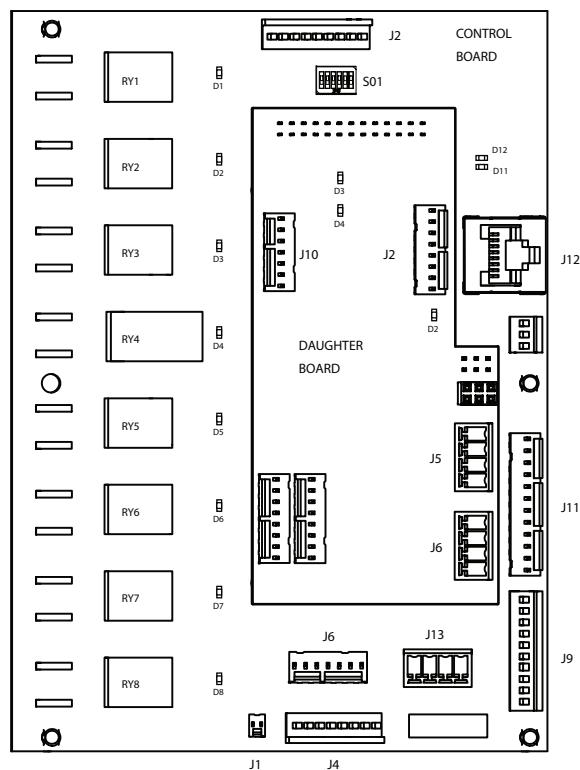
# 1250-TH/SK, 1750-TH/SK—Электрические КОМПОНЕНТЫ



TH-PHD-011527

Номер	Описание	Номер	Описание
1	Порт USB	7	Охлаждающий вентилятор
2	Дочерняя плата	8	Концевые выключатели
3	Плата управления	9	Автоматические выключатели
4	Клеммные блоки	10	Твердотельное реле (SSR)
5	Источник питания постоянного тока 12 В	11	Контроль напряжения
6	Клеммные колодки (L1, GND, L2/N)	12	Динамик

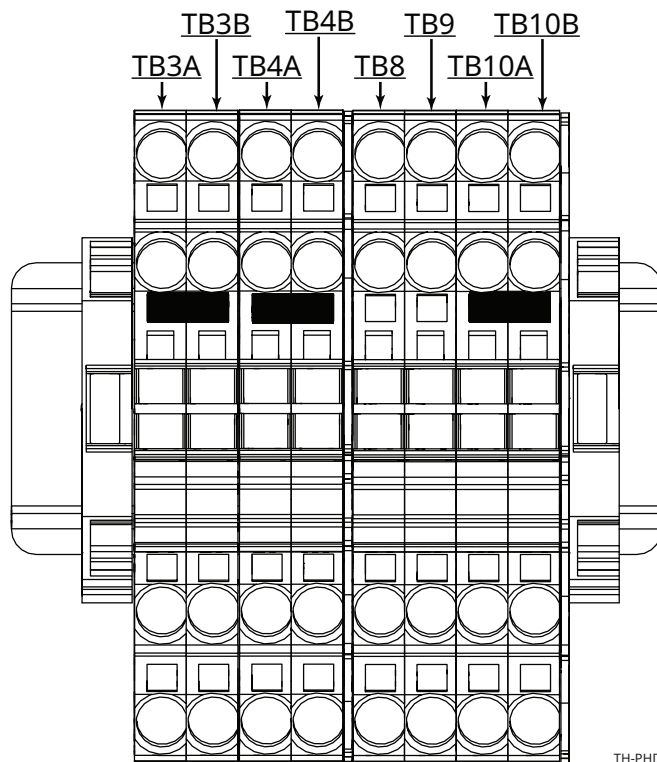
## Плата управления (СВ) и дочерняя плата (DB)



TH-PHD-011530

Номер	Описание (СВ)	Номер	Описание (СВ)	Номер	Описание (DB)
<b>RY1-D1</b>	Камера копчения; нижняя печь	<b>D12</b>	Индикатор	<b>D2</b>	5 В пост. тока
<b>RY2-D2</b>	Камера копчения; верхняя печь	<b>J1</b>	Контроль напряжения	<b>J2</b>	Термошупы Датчик температуры в нижней камере
<b>RY3-D3</b>	Не используется	<b>J2</b>	Источник питания постоянного тока 12 В	<b>J5</b>	Подсветка ручки дверцы
<b>RY4-D4</b>	Вентилятор	<b>J4</b>	Термошупы Датчик температуры верхней камеры	<b>J6</b>	Подсветка ручки дверцы
<b>RY5-D5</b>	Замок; нижняя печь	<b>J6</b>	Термошупы	<b>J10</b>	Термошупы
<b>RY6-D6</b>	Замок; верхняя печь	<b>J9</b>	Дверные выключатели Верхние пределы	—	—
<b>RY7-D7</b>	Не используется	<b>J10</b>	Подсветка камеры	—	—
<b>RY8-D8</b>	Не используется	<b>J12</b>	Ethernet; интерфейсная плата	—	—
<b>D11</b>	Индикатор	<b>S01</b>	DIP-переключатели ВКЛ. 1=Резерв 2=Двойная камера 3=208–240 В 4=Элемент копчения 5=Защелка 6=Демонстрация	—	—

## Клеммные блоки

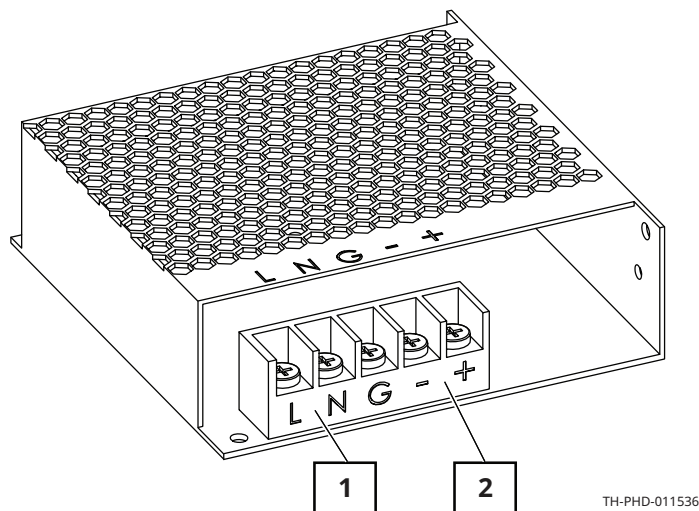


TH-PHD-011533

Номер	Описание	Модель
<b>TB3A</b>	L1	750, 1000, 1200, 1750
<b>TB3B</b>	Функция копчения	1200, 1750
<b>TB4A</b>	L2/N	750, 1000, 1200, 1750
<b>TB4B</b>	Функция копчения	1200, 1750
<b>TB8</b>	DC; подсветка верхней камеры	1200
<b>TB9</b>	DC; подсветка нижней камеры	1200
<b>TB10A</b>	Постоянный ток + освещение	1000, 1200, 1750
<b>TB10B</b>	Постоянный ток + освещение	1200

## Источник питания постоянного тока 12 В

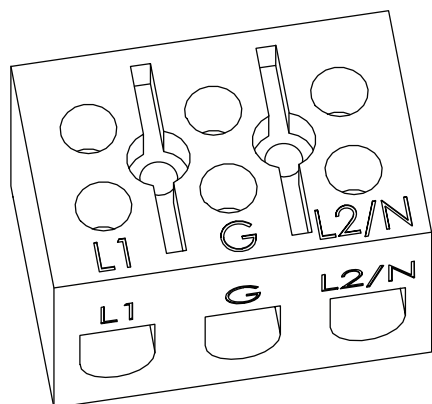
Подает напряжение постоянного тока на панель управления и выключатель.



TH-PHD-011536

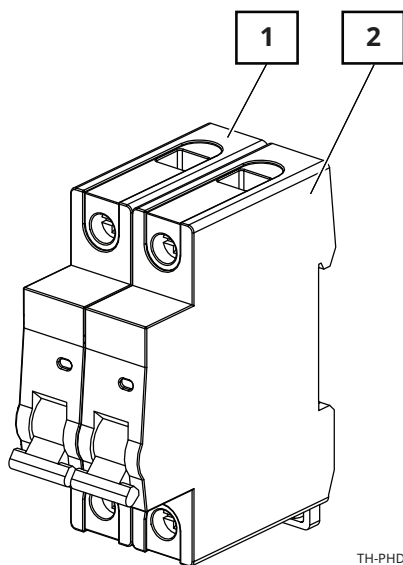
Номер	Описание
1	Клеммы 120–240 В переменного тока
2	Клеммы 12 В постоянного тока

## Клеммные колодки (L1, GND, L2/N)



TH-PHD-011539

## Автоматические выключатели



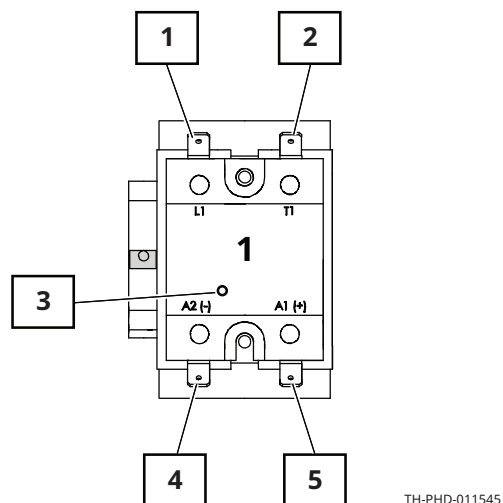
TH-PHD-011542

Номер	Описание
1	Автоматический выключатель L1
2	Автоматический выключатель L2/N

## Твердотельное реле (SSR)

Единственная камера

Управление нагревательными элементами.



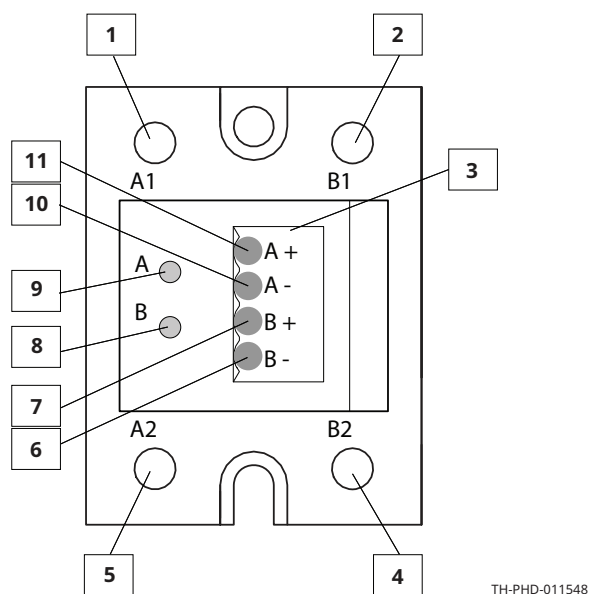
TH-PHD-011545

Номер	Описание
1	Клемма L1, напряжение линии переменного тока на блок SSR
2	Клемма T1, напряжение под нагрузкой переменного тока на нагревательный элемент
3	Сигнал для индикатора нагрева
4	Клемма A2 (-), управляющее напряжение постоянного тока от панели управления к твердотельному реле
5	Клемма A2 (+), управляющее напряжение постоянного тока от панели управления к твердотельному реле

Продолжение на следующей странице

Продолжение предыдущей страницы

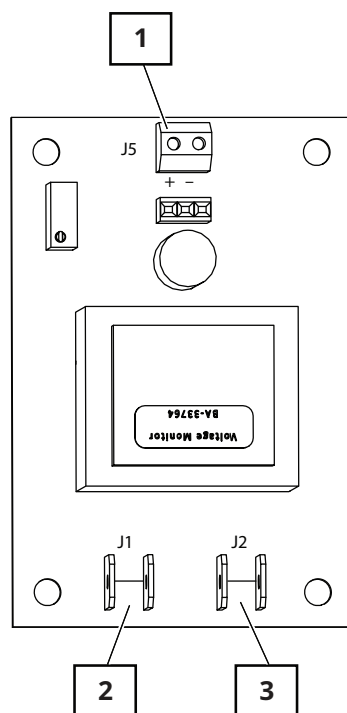
## Две камеры



Номер	Описание
1	Клемма A1, цепь A
2	Клемма B1, цепь B
3	Соединитель
4	Клемма B2, цепь B
5	Клемма A2, цепь A
6	Цепь B, пост. ток (-) с платы управления
7	Цепь B, пост. ток (+) с платы управления
8	Цепь B, индикатор включения нагрева
9	Цепь A, индикатор включения нагрева
10	Цепь A, пост. ток (-) с платы управления
11	Цепь A, пост. ток (+) с платы управления



## Контроль напряжения (только для печей 208–240 В)



TH-PHD-011551

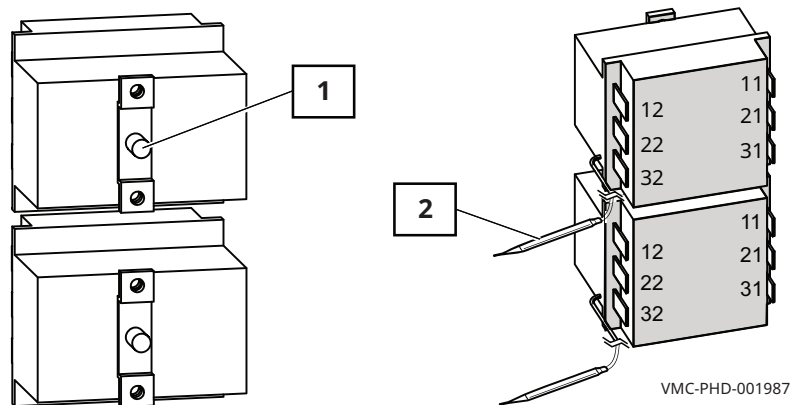
Вход	Диапазон постоянного тока
200–209	4,58–5,00
210–219	4,17–4,53
220–229	3,82–4,13
230–239	3,51–3,78
240–249	3,22–3,48
250+	3,20

Номер	Описание
1	Выход постоянного тока J5
2	Вход переменного тока J1
3	Вход переменного тока J2

## Концевые выключатели

Сбрасываются до исходных значений

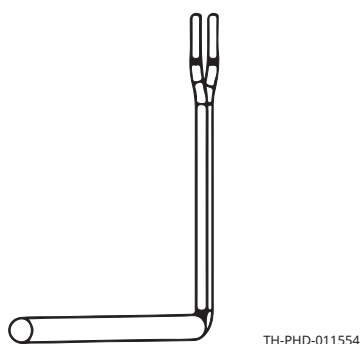
Контакты размыкаются при 149°C



Номер	Описание
1	Кнопка сброса
2	Термопатрон

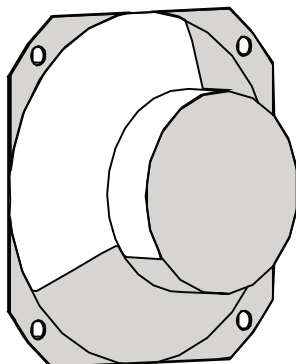
## Датчик температуры воздуха в камере

100 Ом при 0°C



## Динамик

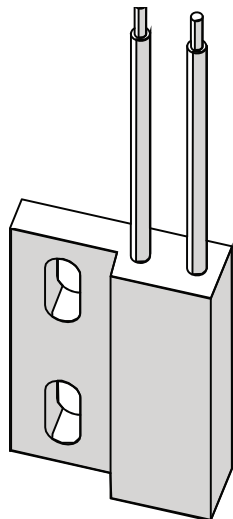
8 Ohms



VMC-PHD-001995

## Дверной выключатель

- **Дверца закрыта:** 0 Ом; 0 В постоянного тока между блоками 1 и 2 (верхняя камера) или 5 и 6 (нижняя камера) разъема J9 на плате управления.
- **Дверца открыта:** бесконечное сопротивление; 8 В постоянного тока между блоками 1 и 2 (верхняя камера) или 5 и 6 (нижняя камера) разъема J9 на плате управления.



VMC-PHD-001999

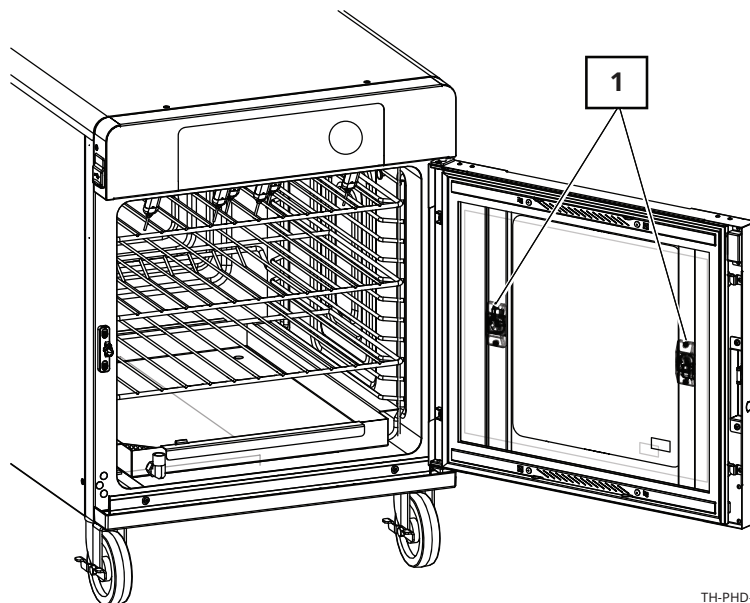
## Вентилятор

- Защита полного сопротивления
  - 240 В
  - 581 Ом
- 



VMC-PHD-002011

# Идентификация внутренних компонентов



TH-PHD-011668

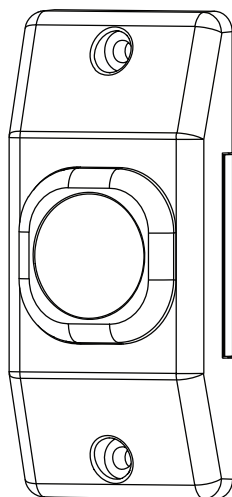
Номер	Описание
1	Подсветка камеры

## Внутренние компоненты

---

### Подсветка камеры

12 VDC



VMC-PHD-007587

# График технического обслуживания

## Требования

- Ознакомьтесь с разделом «Очистка печи».
- Убедитесь, что печь остыла и выключена: температура внутри камеры не должна превышать 60 °C (140 °F).

## Ежедневно

Для ежедневного обслуживания выполните следующие действия.

- См. раздел «Очистка печи» и следуйте инструкциям по ежедневной очистке.
- **Проверьте** экран на наличие трещин или отслоения. При необходимости обратитесь в отдел технического обслуживания.

## Еженедельно

Для еженедельного обслуживания выполните следующие действия.

- См. раздел «Очистка печи» и следуйте инструкциям по еженедельной очистке.
- **Проверьте** печь на наличие повреждений или незакрепленных деталей.

## Ежемесячно

Для ежемесячного обслуживания выполните следующие действия.

- **Осмотрите** прокладку дверцы.
- **Проверьте** герметичность прокладки стекла дверцы.
- **Проверьте** правильность работы вентиляционных отверстий дверцы камеры.
- **Осмотрите** боковые стеллажи, полки и направляющие полок на наличие повреждений.
- **Откалибруйте** съемный термощуп (при наличии)
- **Очистите** воздухозаборник охлаждающего вентилятора и отверстия выхода воздуха.
- **Осмотрите** винты ручки двери и затяните их при необходимости.
- **Осмотрите** элемент копчения (при наличии). При обнаружении деформации, трещин или разрывов выведите печь из эксплуатации и обратитесь к уполномоченному специалисту по техническому обслуживанию.

## Ежегодно

Для ежегодного обслуживания выполните следующие действия.



**ПРИМЕЧАНИЕ:** Выполняется квалифицированным специалистом.

- **Проверьте и затяните** все проводные соединения.
- **Осмотрите** элемент копчения и его проводку.
- **Измерьте** потребляемый ток в каждой камере. Оцените работу коптильной камеры (при наличии).
- **Проверьте** нагревательные элементы на наличие короткого замыкания на землю.
- **Проверьте** состояние шнура и вилки.

Продолжение на след. стр.

*Продолжение с предыдущей стр.*

- **Проверьте** и затяните подключение шнура внутри зоны управления прибором.
  - **Осмотрите** управляющие вентиляторы охлаждения (при наличии).
  - **Измерьте** напряжение на участке.
  - **Осмотрите** и при необходимости отрегулируйте плату контроля напряжения.
  - **Осмотрите** и проверьте термощуп и розетку термощупа.
  - **Осмотрите** и проверьте функции и элементы управления.
- 
- **Осмотрите** камеру на предмет структурной целостности.
  - **Убедитесь** в правильности формы и герметичности прокладок дверцы. При необходимости выполните замену или ремонт.
  - **Осмотрите** ручку и петли дверцы. При необходимости выполните замену или ремонт.
  - **Осмотрите** бампер по всему периметру.
  - **Осмотрите** колесики.
  - **Выполните** процедуру калибровки температуры камеры в соответствии с рекомендациями производителя.



# Очистка печи

## Перед началом работы



**ПРЕДОСТЕРЕЖЕНИЕ:** Опасность поражения электрическим током.

Установите переключатель питания в положение ВЫКЛ. и отключите печь от электросети перед ее очисткой.



**ПРЕДУПРЕЖДЕНИЕ:** Опасность получения ожога.

Перед очисткой убедитесь, что печь, поддоны для капель и решетки остыли.



**ПРЕДУПРЕЖДЕНИЕ:** Опасность, связанная с корродирующими материалами.

При очистке используйте средства защиты глаз и рук.

### УВЕДОМЛЕНИЕ

Использование ненадлежащих процедур очистки приведет к повреждению печи и аннулированию гарантии.

Используйте аэрозольный очиститель только после полного отключения электропитания печи.

Не используйте для очистки стальные губки, проволочные щетки или скребки.

## Ежедневная очистка

Для ежедневной очистки печи выполните следующие действия.

Шаг	Действие
1.	<b>Убедитесь</b> , что печь выключена и остыла: температура в камере не должна превышать 60 °С.
2.	<b>Снимите</b> все съемные предметы, такие как проволочные полки, боковые полки, съемный поддон и поддон для капель, после чего очистите их отдельно.
3.	<b>Удалите</b> пролитые жидкости с помощью одноразовых бумажных салфеток или влажной ткани.
4.	<b>Протрите</b> наружную поверхность печи и держатель поддона для капель влажной тканью.
5.	<b>Протрите</b> панель управления, вентиляционные отверстия, ручки и прокладки дверцы неабразивной нейлоновой губкой.
6.	Если печь оснащена дополнительной стеклянной дверцей, <b>очистите</b> каждую сторону стекла универсальным средством для мытья стекол.

Продолжение на след. стр.

Продолжение с предыдущей стр.

- |    |  |
|----|--|
| 7. | <b>Протрите</b> термощуп, кабель в сборе и штыри термощупа неабразивной нейлоновой губкой. Протрите термощупы одноразовой спиртовой салфеткой или дезинфицирующим раствором, рекомендованным для поверхностей, контактирующих с пищей. |
| 8. | <b>Очистите</b> наружную поверхность печи очистителем для нержавеющей стали.   |

## Еженедельная очистка

Для еженедельной очистки печи выполните следующие действия.

Шаг	Действие
1.	<b>Установите</b> переключатель питания в положение ВЫКЛ. и отключите прибор от электросети.
2.	<b>Очистите</b> внешнюю поверхность печи с помощью неабразивной нейлоновой губки.
3.	<b>Распылите</b> на внешнюю поверхность печи средство для полировки изделий из нержавеющей стали.
<div style="border: 1px solid #0070C0; padding: 5px; display: inline-block;"> <b>УВЕДОМЛЕНИЕ</b> Используйте только неедкие чистящие средства. Не распыляйте средство непосредственно на отверстия вентилятора в задней части печи. Не используйте чистящие средства, содержащие гидроксид натрия (щелочь) или фосфор.                 </div>	
4.	<b>Распылите</b> на внутренние поверхности печи средство для очистки. Подождите 3-5 минут.
5.	<b>Очистите</b> внутреннюю поверхность печи с помощью неабразивной нейлоновой губки.
6.	<b>Очистите</b> прокладку дверцы теплой водой с моющим раствором.
7.	Если печь оснащена дополнительной стеклянной дверцей, <b>очистите</b> каждую сторону стекла универсальным средством для мытья стекол.
8.	По завершении <b>подключите</b> прибор к электросети и установите переключатель питания в положение ВКЛ.

## Результат

Печь очищена.

## Коды ошибки

Код	Описание	Причина	Способ устранения
ProG	Ошибка контроллера	Неустранимая ошибка	Позвоните в службу технической поддержки Alto-Shaam.
P111	Обрыв цепи термощупа 1 в верхнем отсеке	Обнаружено короткое замыкание проводов термощупа.	1. Подключение датчика 2. Датчик 3. Панель управления
P110	Короткое замыкание термощупа 1 в верхнем отсеке	Обнаружено короткое замыкание проводов датчика.	1. Подключение датчика 2. Датчик 3. Панель управления
P711	Обрыв цепи термощупа 1 в нижнем отсеке	Обнаружено короткое замыкание проводов термощупа	1. Подключение датчика 2. Датчик 3. Панель управления
P710	Короткое замыкание термощупа 1 в нижнем отсеке	Обнаружено короткое замыкание проводов датчика	1. Подключение датчика 2. Датчик 3. Панель управления
E-10	Короткое замыкание щупа камеры	Обнаружено короткое замыкание проводов датчика. Останавливает любую активную программу.	1. Подключение датчика 2. Датчик 3. Панель управления
E-11	Щуп камеры открыт	Обнаружено короткое замыкание проводов термощупа. Останавливает любую активную программу.	1. Подключение датчика 2. Датчик 3. Панель управления
E-31	Перегрев устройства	Слишком высокая температура на датчике камеры. Останавливает активную программу, если температура превышает 190 °C.	1. Охлаждающий вентилятор не работает 2. Не выполнены требования к установочному зазору
E-30	Недогрев устройства	Слишком низкая температура на датчике камеры.	Проблема с нагревательными элементами камеры
E-79	Повышенное напряжение	Неправильное напряжение питания	Исправьте напряжение питания
E-78	Пониженное напряжение	Неправильное напряжение питания	Исправьте напряжение питания
E-109	Верхний предел	Открыт верхний предел камеры. Останавливает любую активную программу.	Печь с этой ошибкой необходимо осмотреть в авторизованном сервисном центре Alto-Shaam.
E-b0	Замыкание печатной платы	Короткое замыкание датчика температуры печатной платы.	Сбой платы
E-b1	Разрыв цепи печатной платы	Разрыв цепи датчика температуры печатной платы.	Сбой платы

## ПОИСК И УСТРАНЕНИЕ НЕИСПРАВНОСТЕЙ

E-b2	Перегрев печатной платы	Значение выше 70 °C на датчике температуры печатной платы.	1. Охлаждающий вентилятор не работает 2. Не выполнены требования к установочному зазору
E-bC	Сброс ОЗУ Bootloader EEPROM	Ошибка микросхемы загрузчика	Для сброса требуется выключить и снова включить питание
EFAп	Проверьте вентиляторы	Недостаточный поток внутреннего охлаждающего воздуха.	1. Фильтры охлаждающего вентилятора загрязнены 2. Охлаждающие вентиляторы не работают 3. Не выполнены требования к установочному зазору
UE01	Ошибка USB (USB отсутствует)	USB отсутствует	Вставьте USB-кабель, USB-кабель неисправен
UE02	Нет такого файла на USB	Отсутствует файл на USB	Загрузите правильный файл на USB-накопитель
U-05	Дата/время НАССР не установлены, отсутствует связь с микросхемой RTC	Кабель не подключен или поврежден	1. Установите дату и время 2. Проверьте и выполните сброс или замените кабель
U-06	Отсутствует связь с модулем НАССР	Кабель не подключен или поврежден	1. Проверьте и выполните сброс или замените кабель 2. Замените плату НАССР
U-07	Отсутствует связь с микросхемой флэш-памяти на модуле НАССР	Кабель не подключен или поврежден	1. Проверьте и выполните сброс или замените кабель 2. Замените плату НАССР

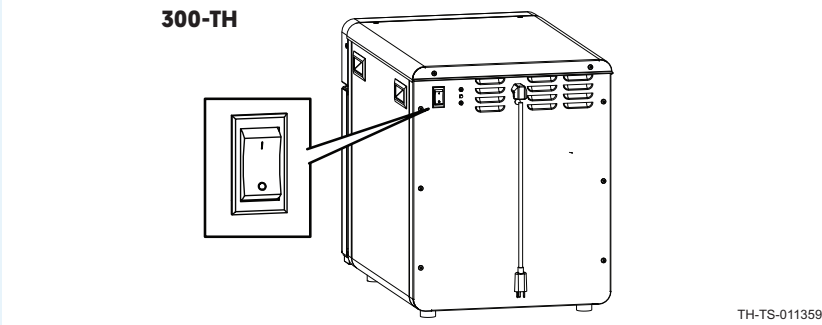
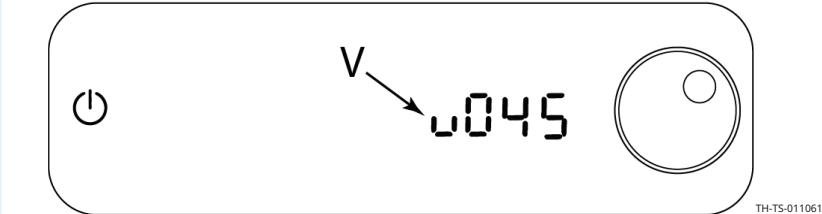
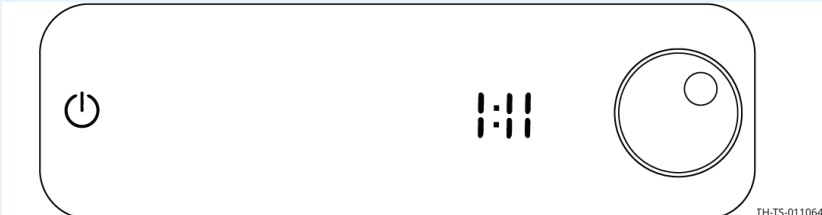
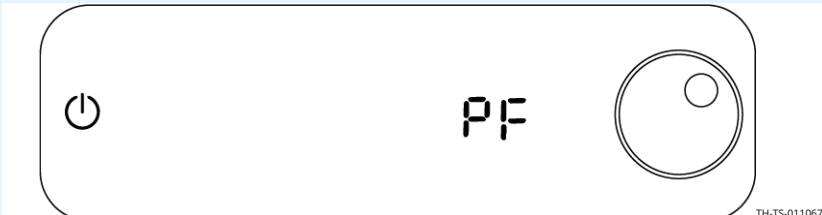
# Что делать в случае сбоя электропитания

## Краткая справка

В случае сбоя электропитания может потребоваться перезагрузка печи.

## Последовательность операций

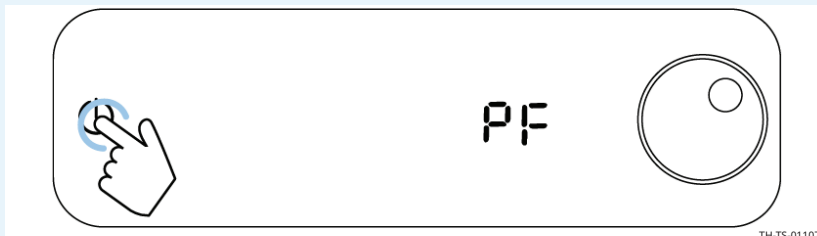
Чтобы продолжить работу печи, выполните следующие действия.

Шаг	Действие
1.	<p>Для модели ТН-300: переведите переключатель питания в положение ВКЛ.</p>  <p style="text-align: right;">ТН-TS-011359</p> <p>Отобразится версия программного обеспечения интерфейсной платы (ІВ).</p>  <p style="text-align: right;">ТН-TS-011061</p> <p>Отобразится версия программного обеспечения платы управления (СВ).</p>  <p style="text-align: right;">ТН-TS-011064</p> <p>Отображается сообщение о сбое питания (PF).</p>  <p style="text-align: right;">ТН-TS-011067</p>

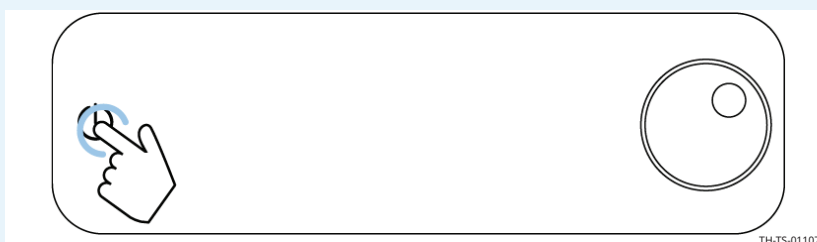
## ПОИСК И УСТРАНЕНИЕ НЕИСПРАВНОСТЕЙ

Продолжение с предыдущей стр.

2. **Нажмите** на значок питания, чтобы удалить информацию о сбое питания (PF).



Дисплей погаснет. **Коснитесь** значка питания.



Дисплей включится, и на нем отобразятся значки.



**Результат**

Заново включите печь.

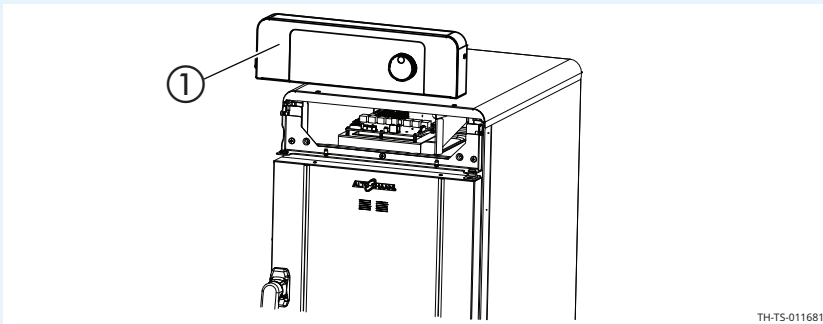
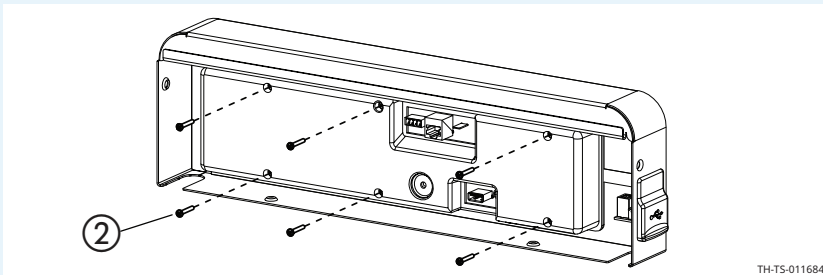
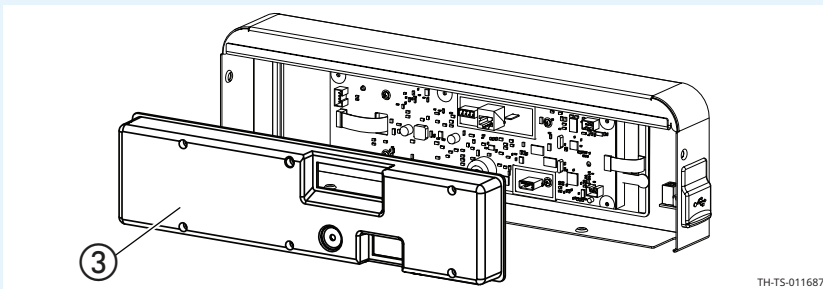
# Как заменить этикетку с языковым обозначением

## Перед началом работы

- Печь должна быть отключена от электросети.
- Убедитесь, что у вас есть нужные инструменты.

## Последовательность операций

Для замены этикетки с языковым обозначением выполните следующие действия.

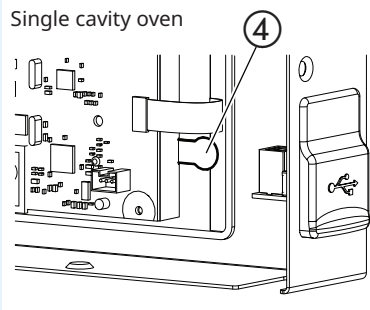
Шаг	Действие
1.	<b>Извлеките</b> панель управления ① из печи.
	
2.	<b>Выкрутите</b> винты ② из крышки интерфейсной платы.
	
3.	<b>Снимите</b> крышку интерфейсной платы ③.
	

Продолжение на след. стр.

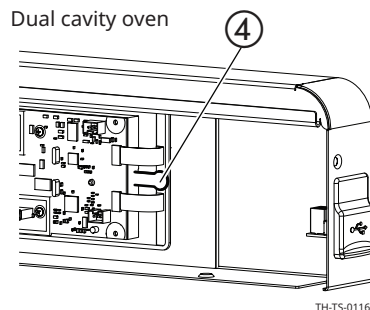
Продолжение с предыдущей стр.

4. **Найдите** этикетку с языковым обозначением ④.

Single cavity oven

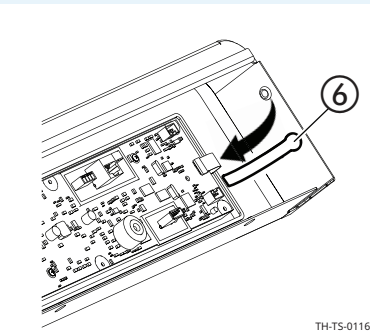
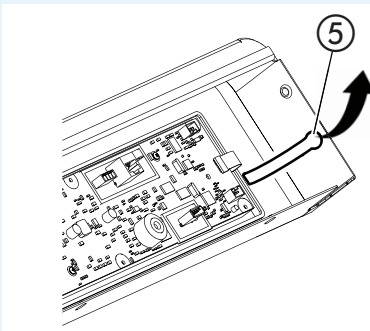


Dual cavity oven



TH-TS-011695

5. **Снимите** этикетку с языковым обозначением ⑤ с панели управления.  
**Закрепите** новую этикетку с языковым обозначением ⑥ на панели управления.



TH-TS-011698

6. **Установите на место** крышку интерфейсной платы и закрутите ее винтами.
7. **Установите на место** панель управления.
8. **Подключите** печь к электросети.

**Результат**

Этикетка с языковым обозначением заменена.



## Оповещение верхнего предела

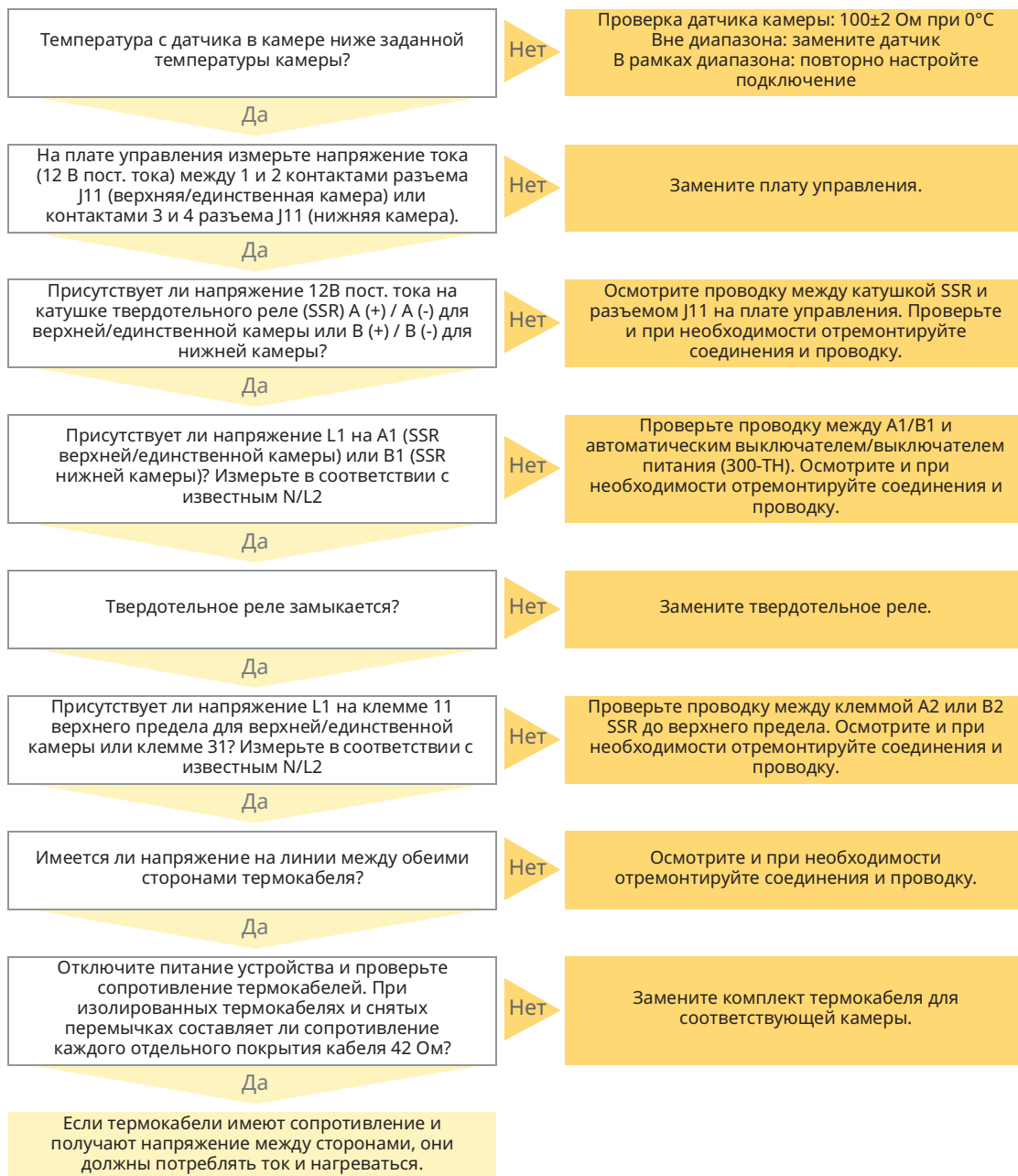


# Печь не нагревается

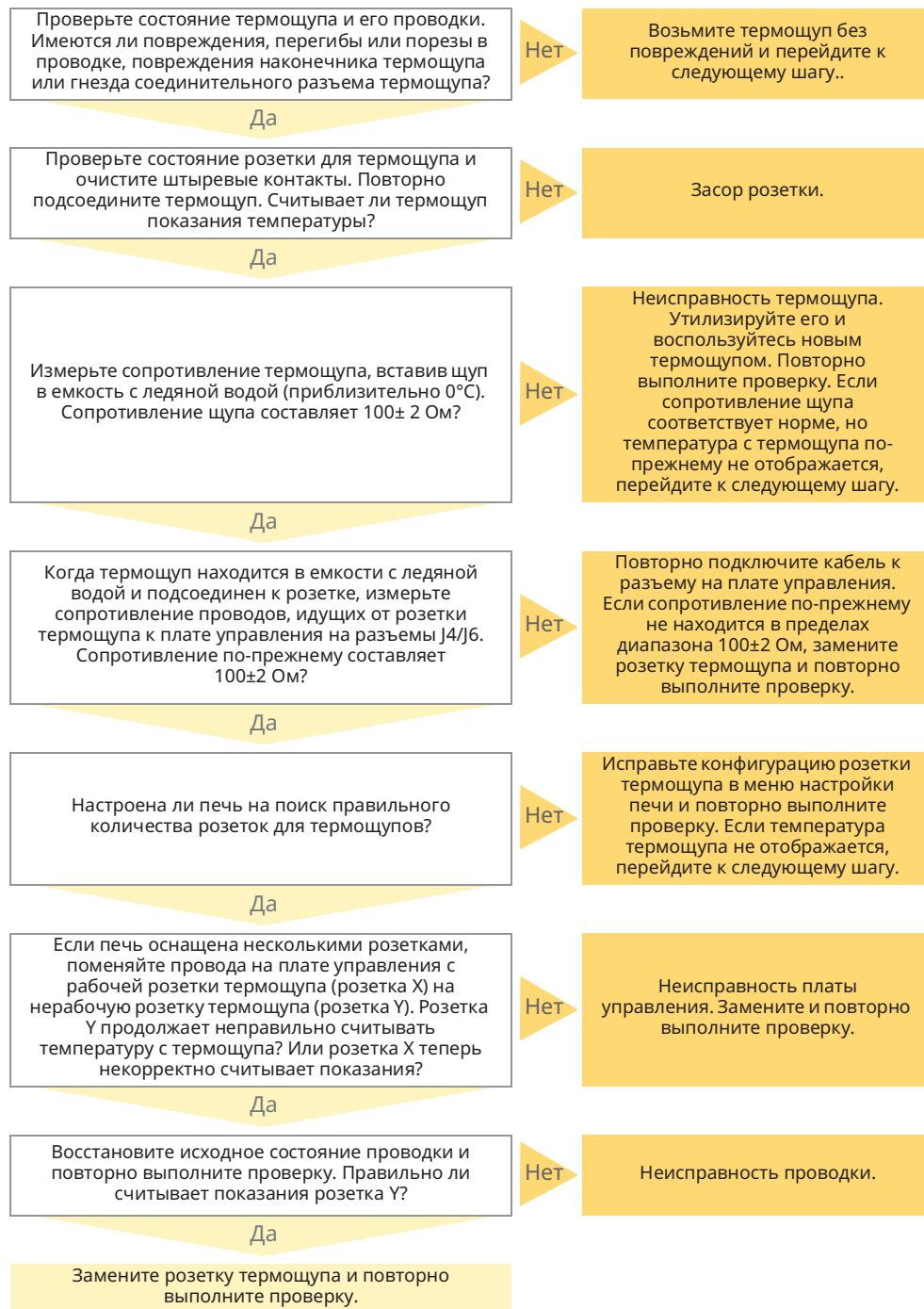


**ПРЕДОСТЕРЕЖЕНИЕ:** Опасность поражения электрическим током и вспышкой дугового разряда.

Будьте осторожны при измерении напряжения в сети.  
Используйте средства индивидуальной защиты (СИЗ).



## Термощуп не работает



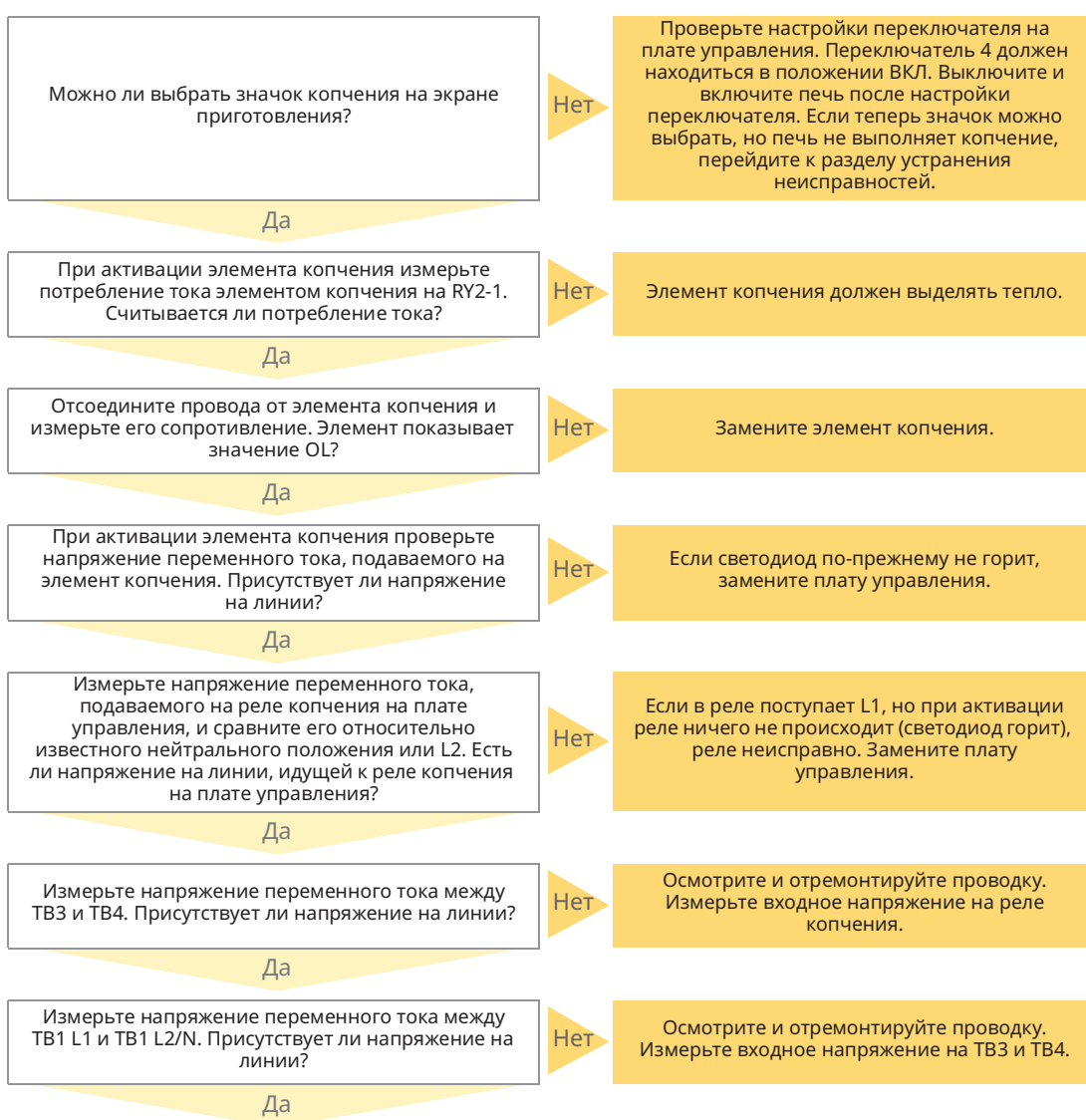
# Не работает функция копчения

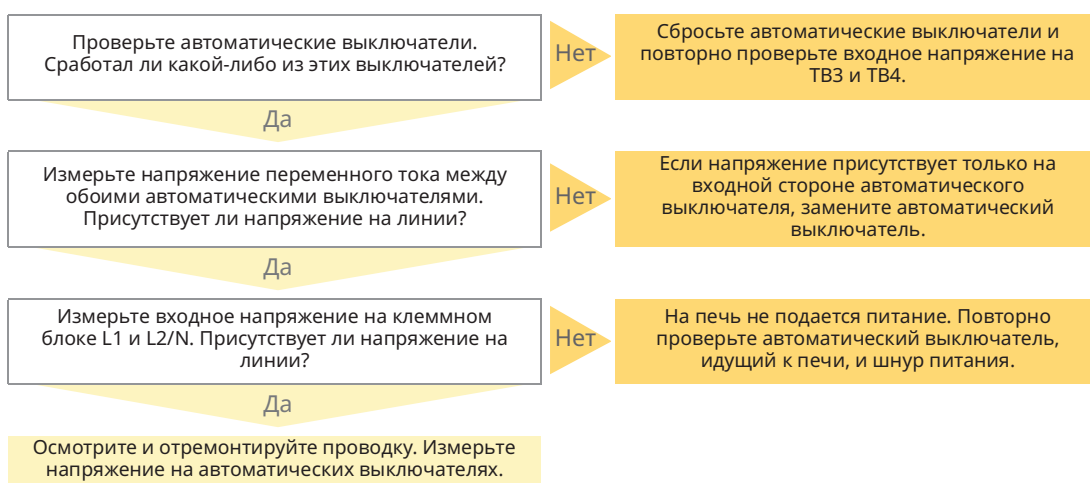


**ПРЕДОСТЕРЕЖЕНИЕ:** Опасность поражения электрическим током и вспышкой дугового разряда.

Будьте осторожны при измерении напряжения в сети.  
Используйте средства индивидуальной защиты (СИЗ).

Для начала убедитесь, что положение DIP-переключателя 4 на плате управления находится в положении ВКЛ. Убедитесь, что перемычки 610/611 и 612/613 установлены в разъем J9 на плате управления.



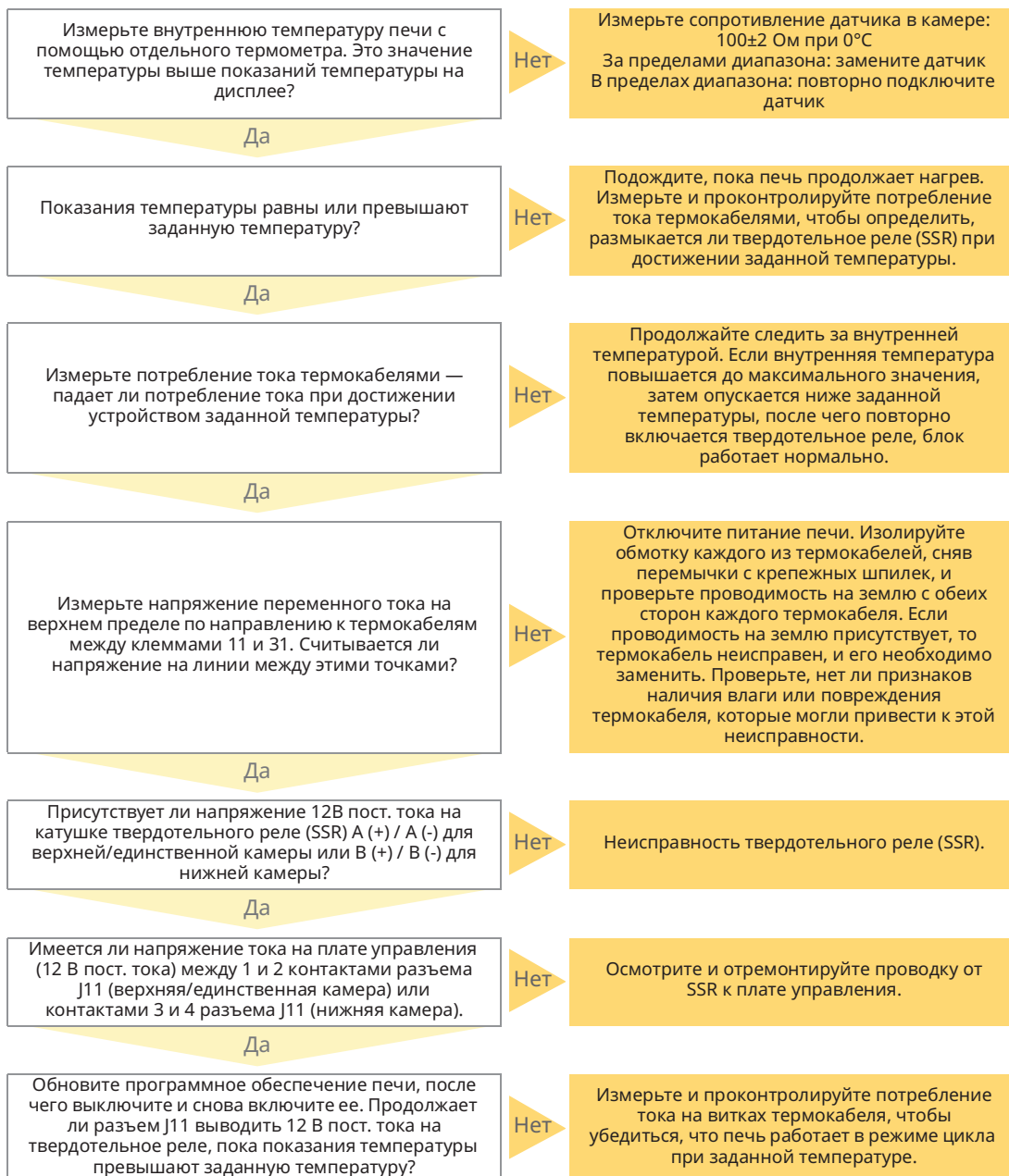


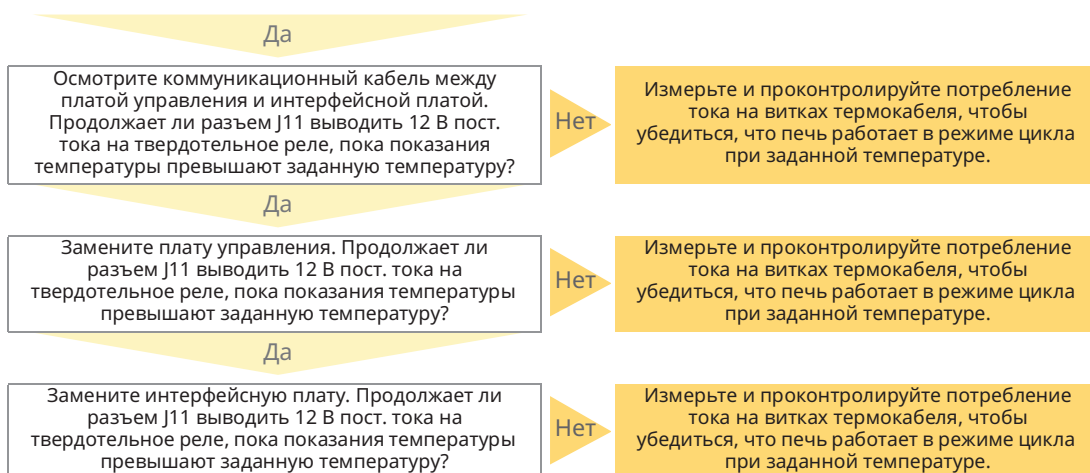
## Перегрев печи



**ПРЕДОСТЕРЕЖЕНИЕ:** Опасность поражения электрическим током и вспышкой дугового разряда.

Будьте осторожны при измерении напряжения в сети.  
Используйте средства индивидуальной защиты (СИЗ).





Эта страница намеренно оставлена пустой.



77667

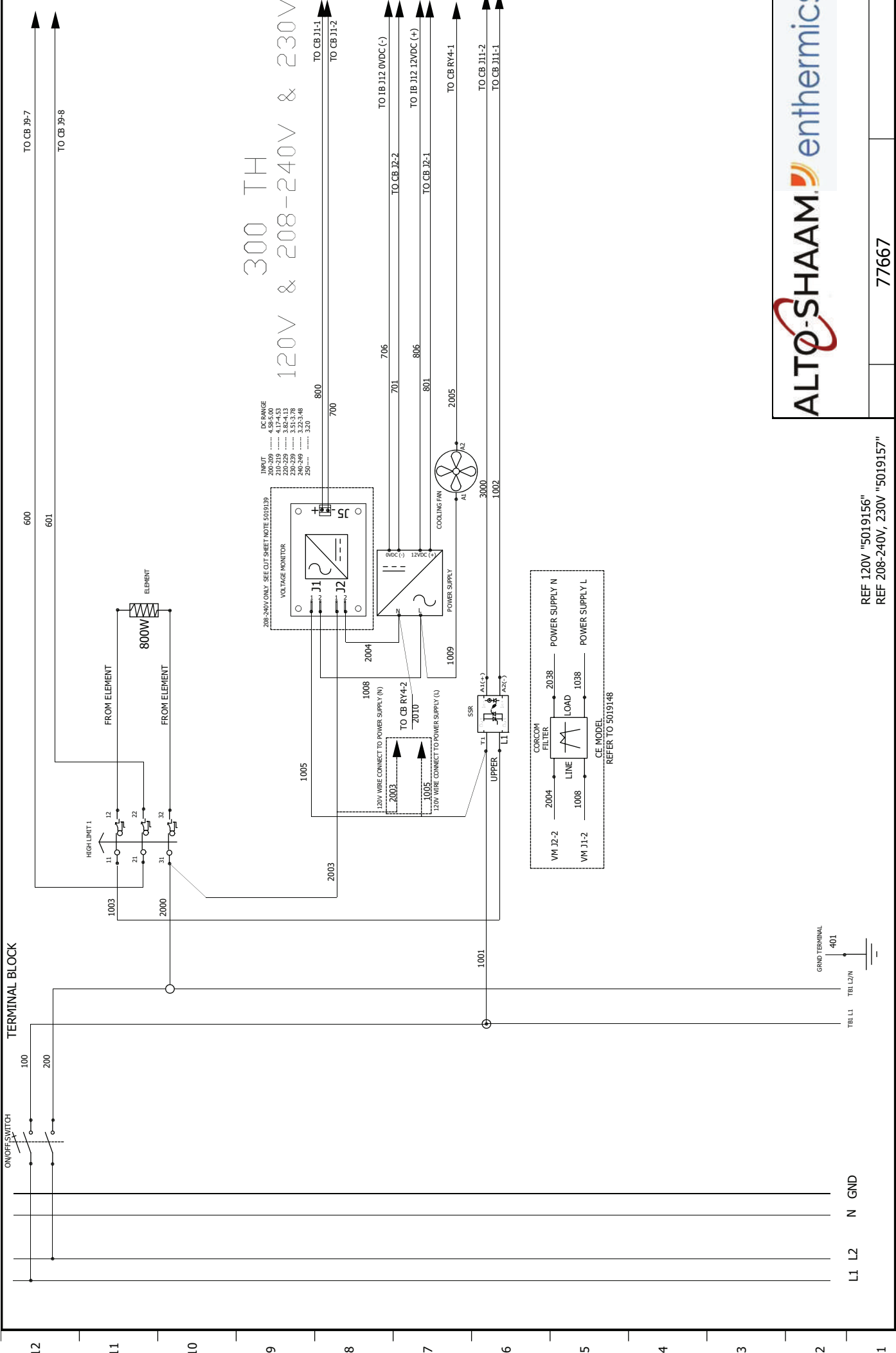
# TABLE OF CONTENTS

300 TH	PG 02
500 TH	PG 03
750 TH	PG 04
1000 TH	PG 05
1200 TH	PG 06
1750 TH	PG 07
1750/1200 TH 380V	PG 08
CONTROL CB	PG 09
DELUXE CONTROL	PG 10
SIMPLE CONTROL	PG 11

8	1/20/2021	montev	182099	Switch 2006 and 2007 location on high limit
7	11/11/2020	montev	182040	Adding two wrap 750 & 1000 SK
6	10/3/2020	montev	181497	Ethernet option
5	3/16/2020	montev	181489	Remove page 2 and 8 adding EMI filter for CE units, add grd simple control
4	1/10/2020	montev		Change Dip Switch 6 to LED,
REV.	DATE	NAME	ECO	CHANGES

77667		ASI	REVISION
ALL COOK & HOLD			8
			PAGE
			1/11

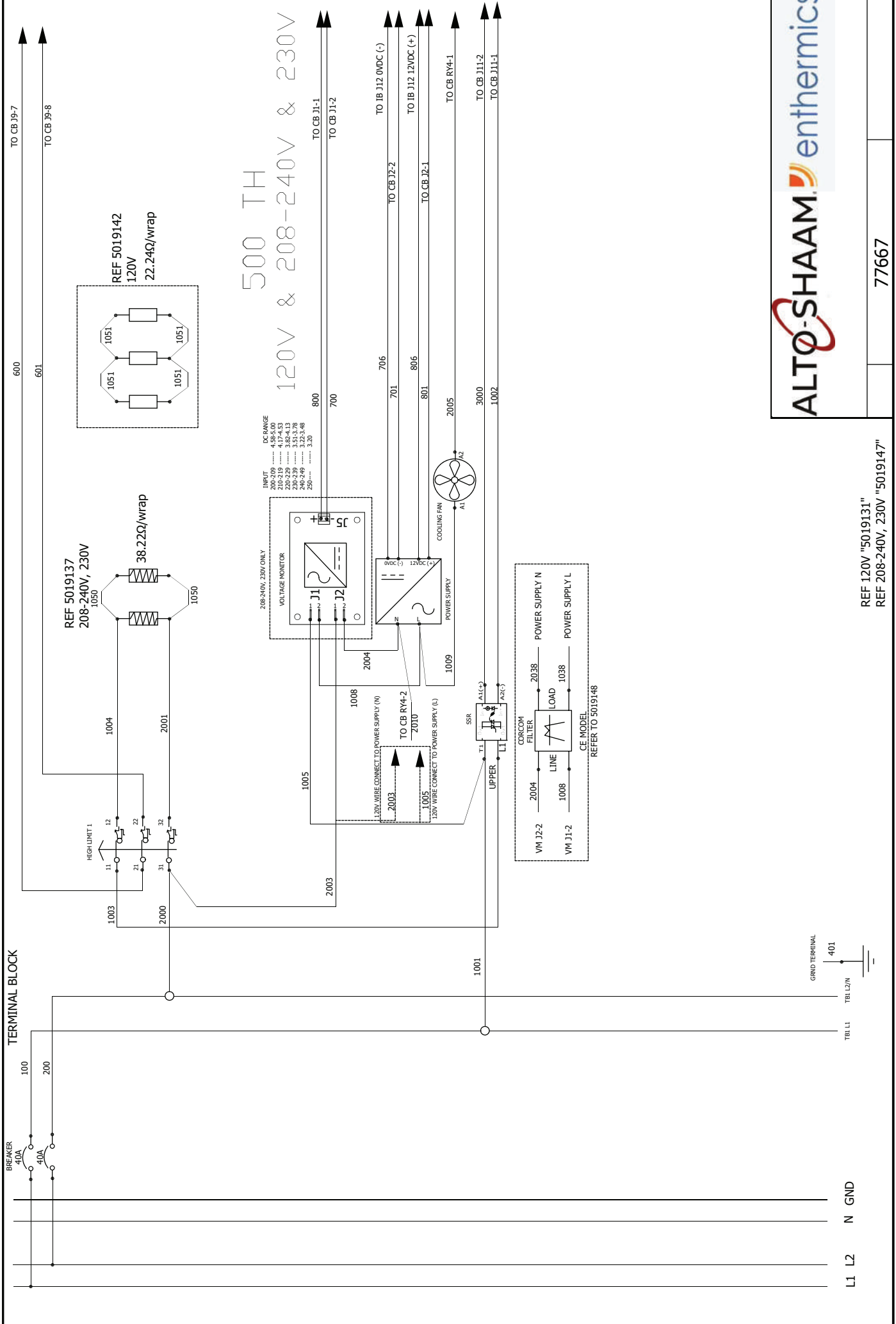


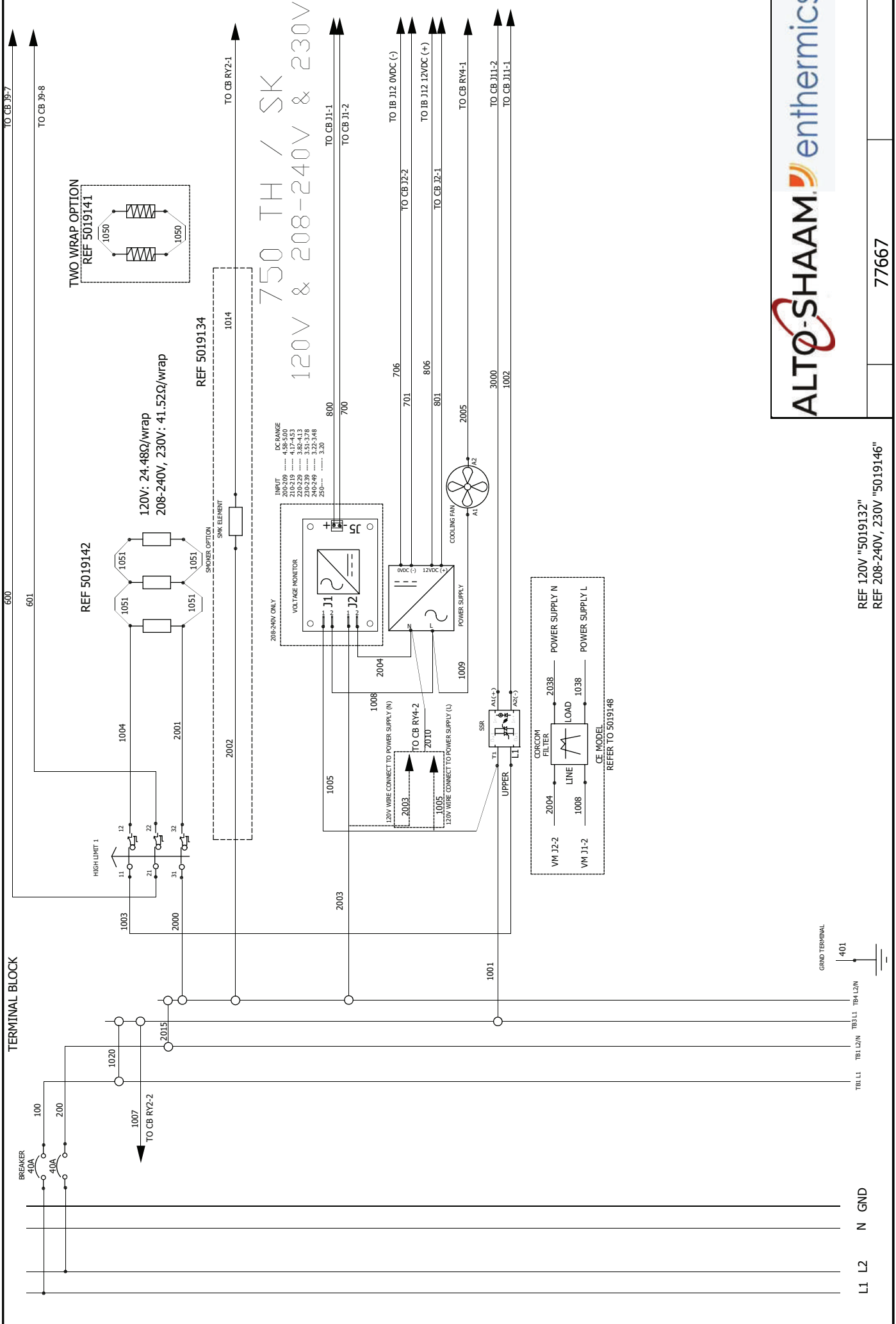


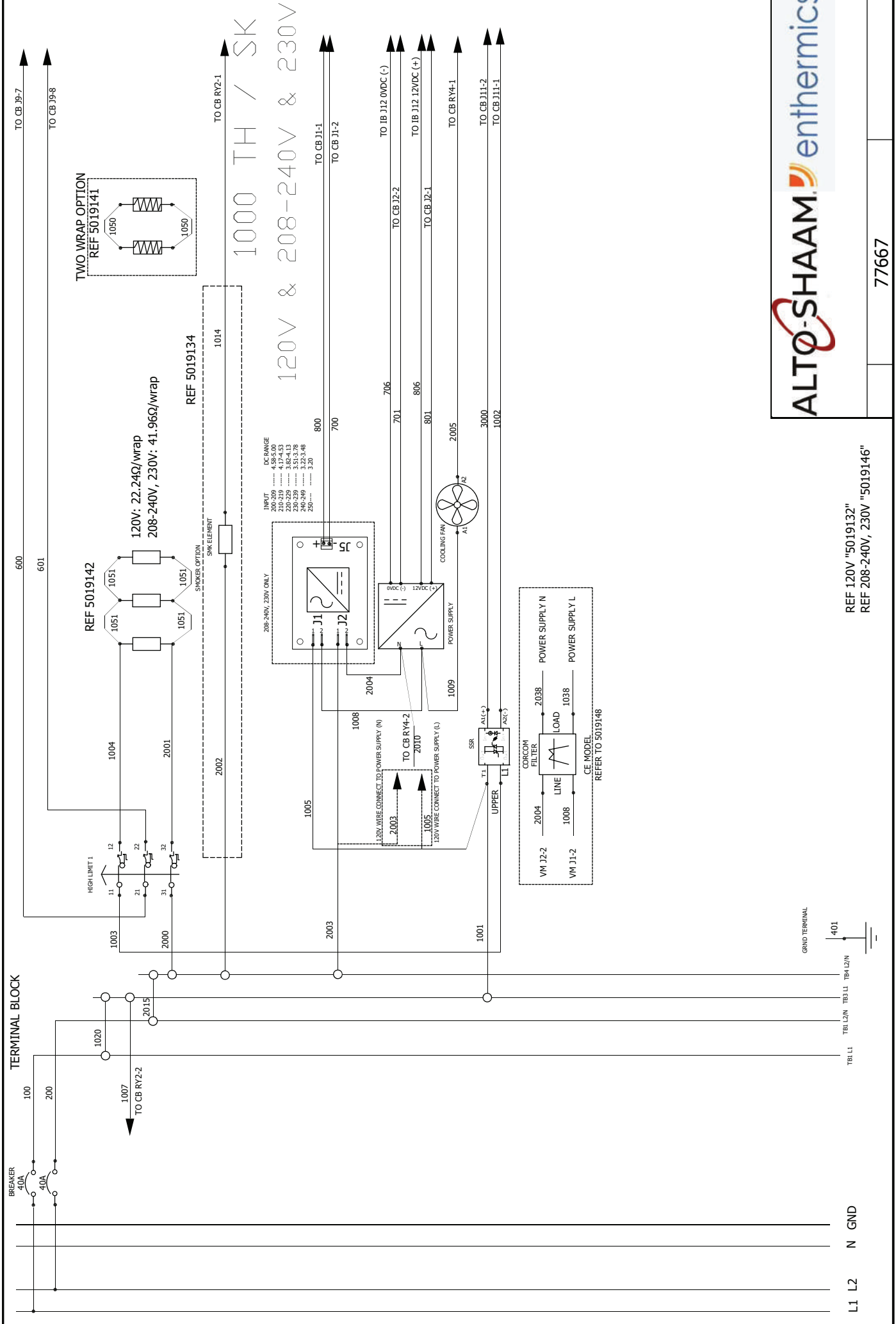
REF 120V "5019156"  
REF 208-240V, 230V "5019157"

77667



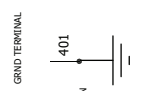




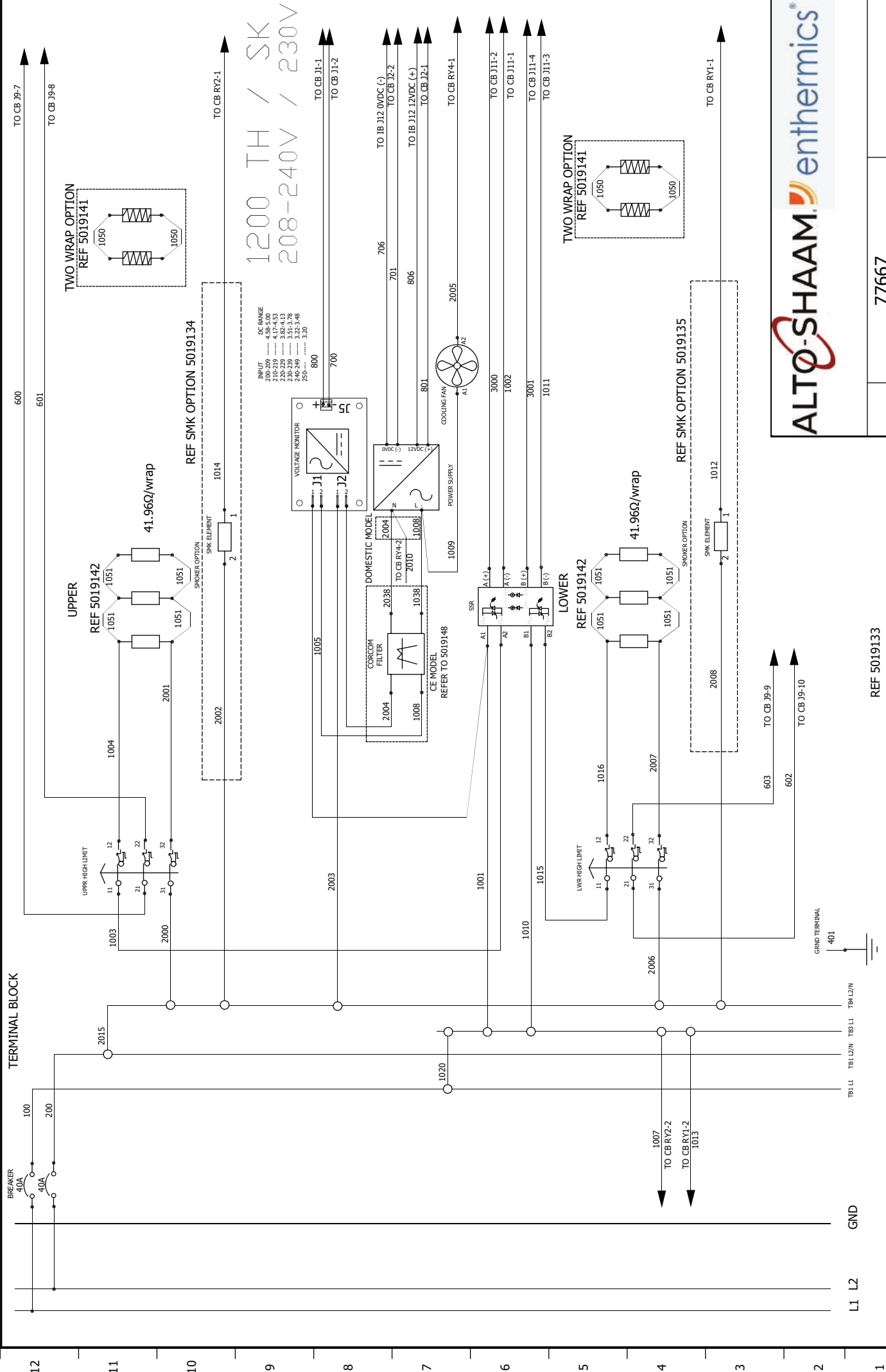


REF 120V "5019132"  
 REF 208-240V, 230V "5019146"

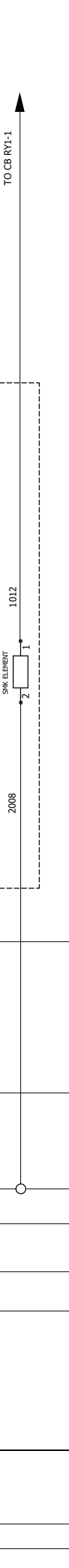
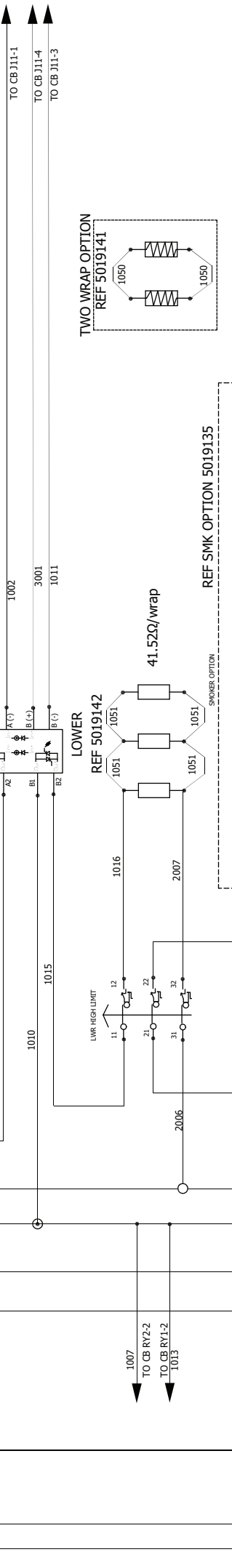
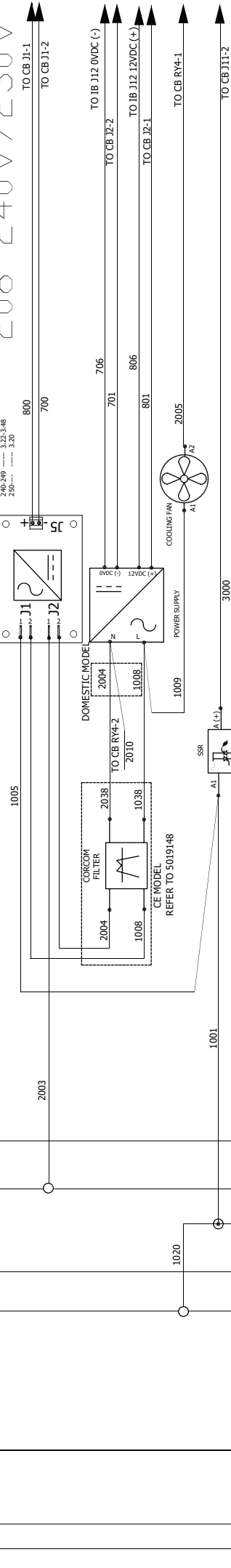
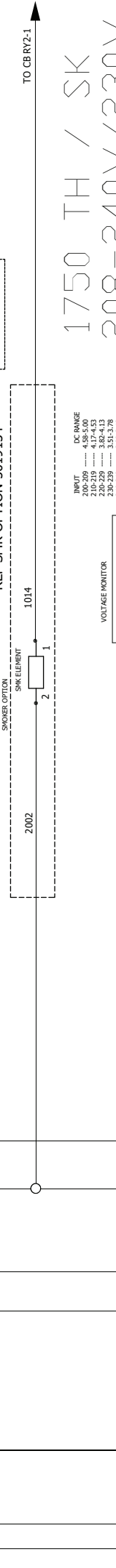
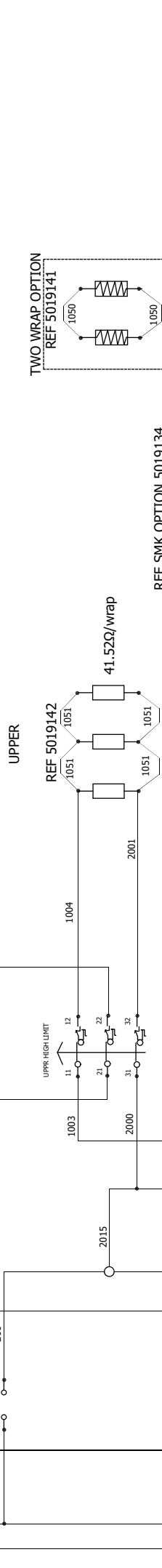
77667



L1 L2 N GND



TERMINAL BLOCK

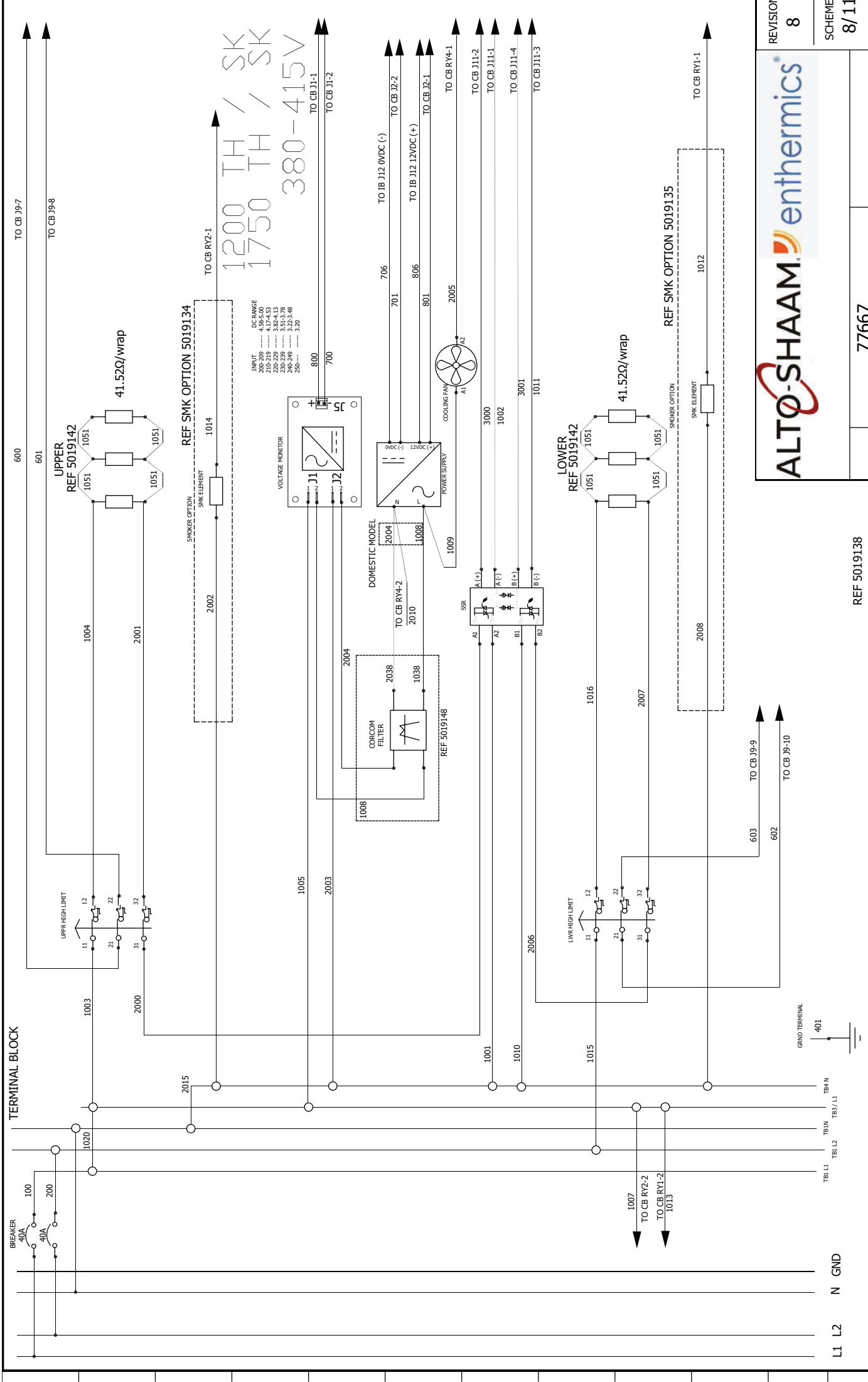


REVISION  
**8**

SCHEME  
**7/11**

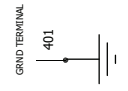
77667

REF 5019133



77667

REF 5019138



L1 L2 N GND

TB1 L1 TB1 L2 TB1 N TB3/ L1

TO CB J9-9  
TO CB J9-10

TO CB RY1-1

TO CB J1-1  
TO CB J1-2

TO CB J2-2  
TO CB J2-1  
TO CB J2-4  
TO CB J1-1  
TO CB J1-4  
TO CB J1-3

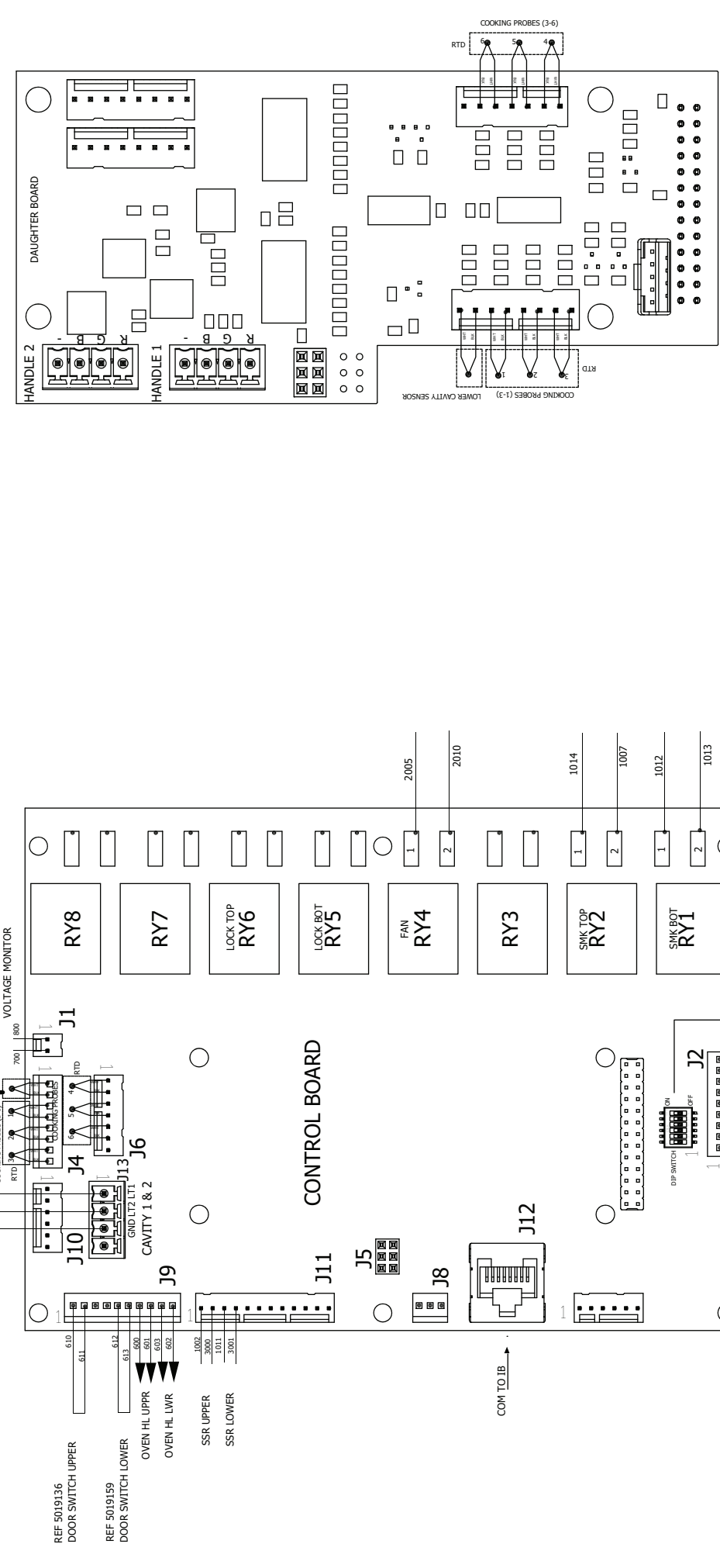
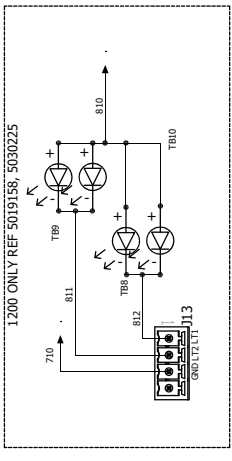
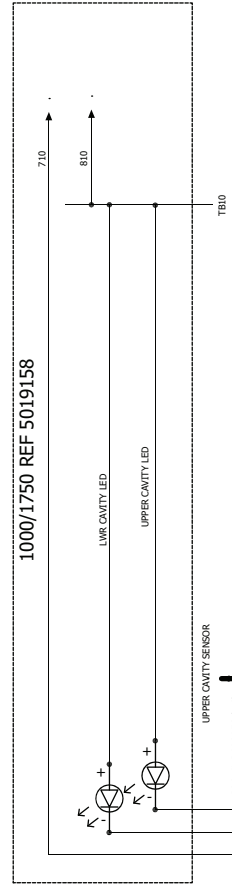
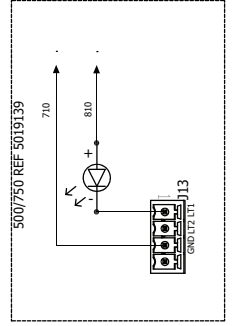
TO IB J12 0VDC (-)  
TO IB J12 12VDC (+)  
TO CB RY4-1

TO CB J11-2  
TO CB J11-1  
TO CB J11-4  
TO CB J11-3

TO CB J1-1  
TO CB J1-2

TO CB J1-1  
TO CB J1-2





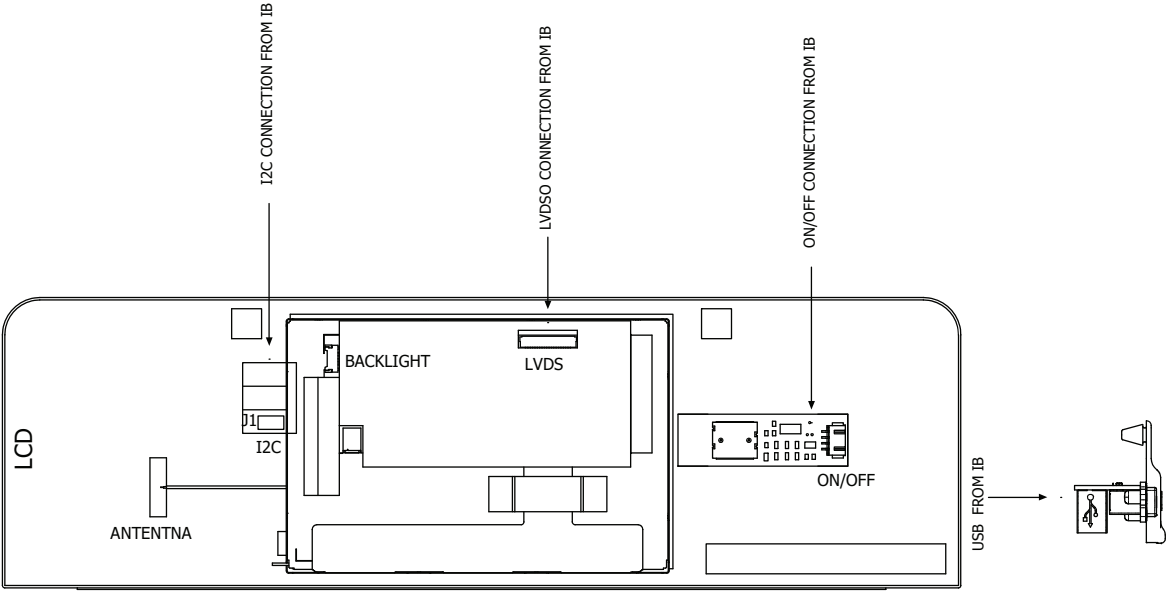
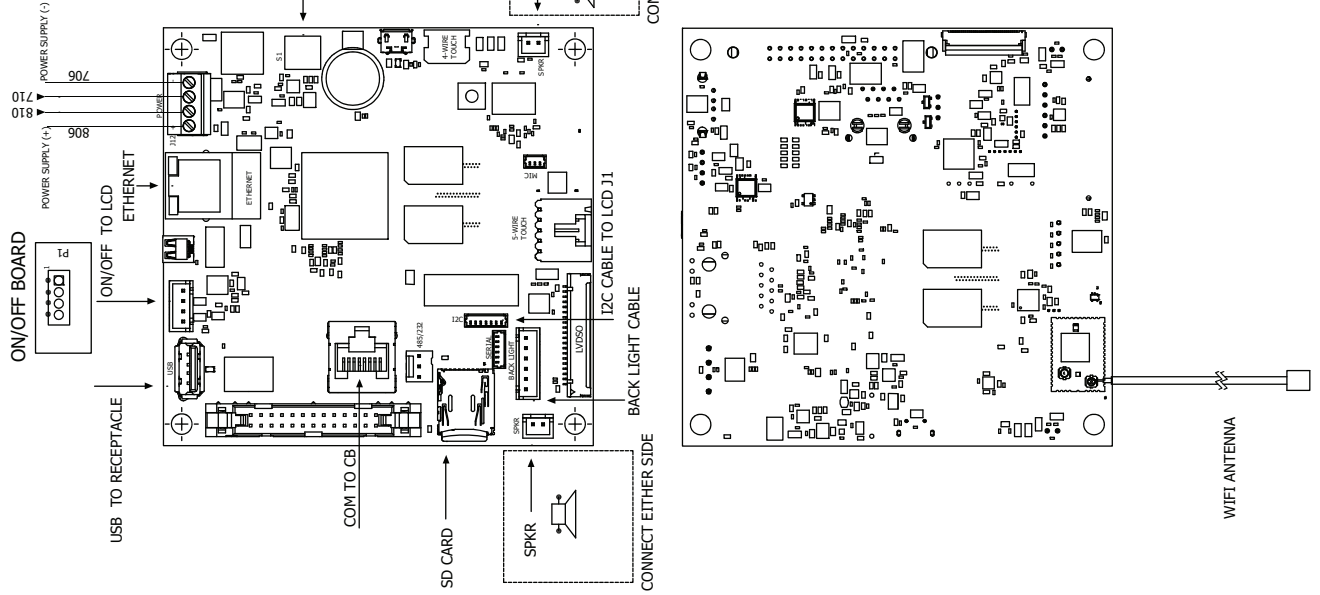
**ALTO-SHAAM** enthermics®

REVISION 8

SCHEME 9/11

77667

- ON
- Pin 1 = No Probe
  - Pin 2 = Dual Cavity
  - Pin 3 = 208-240V
  - Pin 4 = Smoker
  - Pin 5 = Latch
  - Pin 6 = Cavity LED



12  
11  
10  
9  
8  
7  
6  
5  
4  
3  
2  
1

12

11

10

9

8

7

6

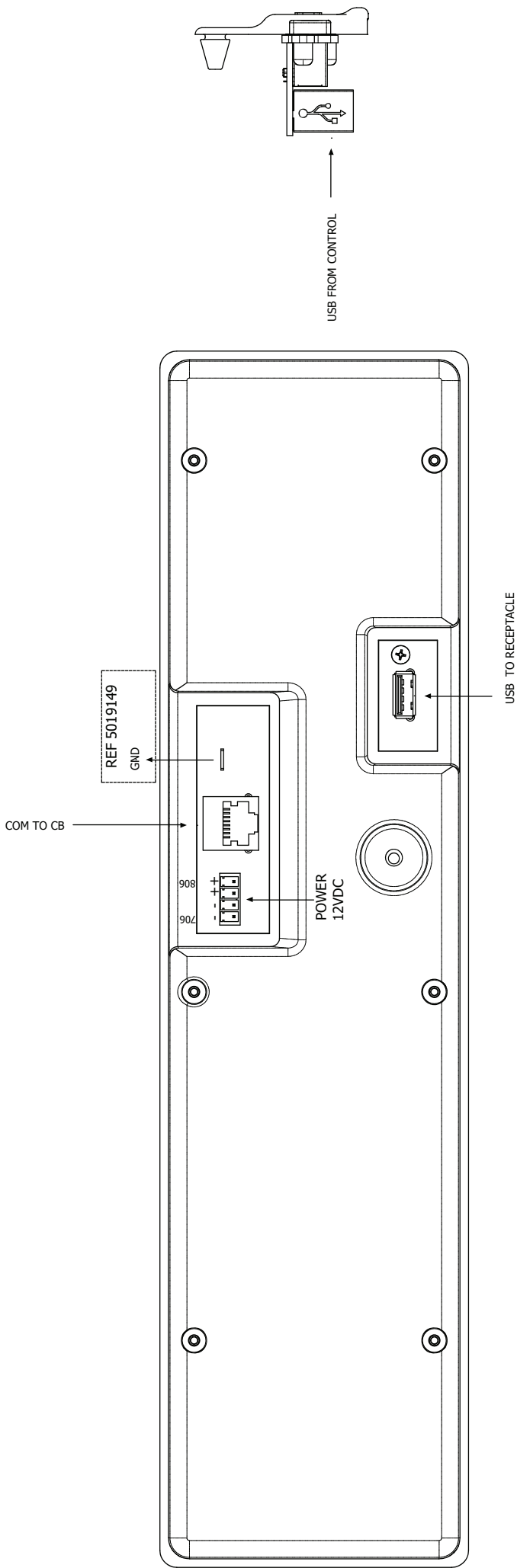
5

4

3

2

1













**ALTO-SHAAM.**

Menomonee Falls, WI, U.S.A.

Телефон: 800-558-8744 | +1-262-251-3800 | [alto-shaam.com](http://alto-shaam.com)

**ALTO-SHAAM ASIA**

Shanghai, China  
Тел.: +86-21-6173-0336

**ALTO-SHAAM FRANCE, L.L.C.**

Aix en Provence, France  
Тел.: +33(0)4-88-78-21-73

**ALTO-SHAAM MEXICO**

Leon, Mexico  
Тел.: 477 717-3108

**AUSTRALIA**

Brisbane, Queensland  
тел.: 800-558-8744

**ALTO-SHAAM GMBH**

Bochum, Germany  
Тел.: +49(0)234-298798-0

**ALTO-SHAAM MIDDLE EAST  
& AFRICA**

Dubai, UAE  
Тел.: +971-4-321-9712

**ALTO-SHAAM CANADA**

Concord, Ontario, Canada  
Бесплатный тел.: 866-577-4484  
Тел.: +1-905-660-6781

**ITALY**  
Padua, Italy  
тел.: +39 3476073504

**INDIA**  
Pune, India  
тел.: +91 9657516999

**ALTO-SHAAM CENTRAL  
& SOUTH AMERICA**

Miami, FL USA  
Тел.: +1 954-655-5727

**ALTO-SHAAM RUSSIA**

Москва, Россия  
Тел.: +7 903 7932331