



Напольные витрины **G95 (Palm)**

цветовое решение
gray&steel






- ▼ Холодильные витрины G95 идеальны для презентации и продажи мяса, птицы, колбасных, молочных и других гастрономических изделий.
- ▼ Относительно небольшие размеры витрин — это преимущества, которые способствуют применению витрин G95 в небольших магазинах.

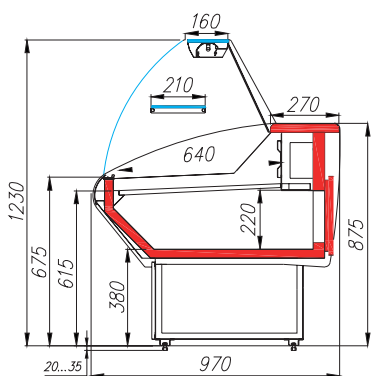
Салютма[®]



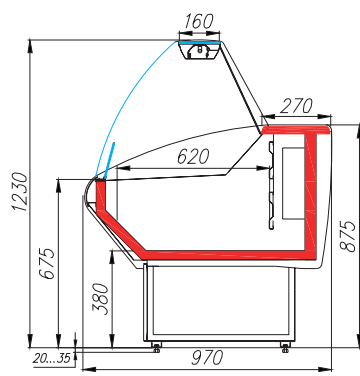
ТЕХНИЧЕСКИЕ ХАРАКТЕРИСТИКИ

Модель	Длина с боковинами, мм	Длина без боковин, мм	Горизонтальная площадь экспозиции, м ²	Полезный объем, м ³	Рабочая температура, °С
	→ мм	→ мм	 м ²	 м ³	
1,2	1180	1100	0,7	0,11	0...+7 / -5...+5
1,5	1480	1400	0,9	0,13	
1,8	1780	1700	1,09	0,16	
1,2	1180	1100	0,66	0,1	до -18
1,5	1480	1400	0,84	0,13	
1,8	1780	1700	1,03	0,15	
Нейтральный прилавок П-1	900	-	-	-	-
Нейтральный прилавок (угловой внешний)	1405	-	-	-	-
Нейтральный прилавок (угловой внутренний)	1405	-	-	-	-

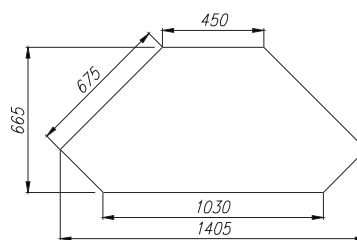
СТАТИКА



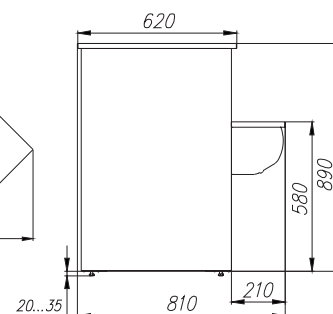
НИЗКОТЕМПЕРАТУРНАЯ



УГЛОВОЙ ПРИЛAVOK



НЕЙТРАЛЬНЫЙ ПРИЛAVOK



Климатический класс оборудования: 3.
Витрины предназначены для эксплуатации в закрытом помещении с естественной вентиляцией при температуре окружающего воздуха от +12°С до +25°С и относительной влажности не более 60%.

ОПЦИИ:

- корзины для низкотемпературных витрин
- цветовые решения фронтальной панели

СТАНДАРТНЫЕ ЦВЕТОВЫЕ РЕШЕНИЯ

gray&steel



ЦВЕТОВЫЕ РЕШЕНИЯ ФРОНТАЛЬНОЙ ПАНЕЛИ

RAL9003



RAL9006



RAL9005



RAL1015



RAL1023



RAL6029



RAL3020



RAL5017



цветовое решение
gray&RAL3020