

ЕАС

ПОДСТАВКА ПОД КИПЯТИЛЬНИК

серии «БЮДЖЕТ»

поколение 2



Руководство по эксплуатации

ATESY®

Подставка под кипяtilьник ПК-Б серии «Бюджет»

*Благодарим Вас за покупку нашего изделия.
Мы уверены, что Вы не зря потратили деньги.*

Техническое описание

Подставка под кипяtilьник ПК-Б серии «Бюджет» (далее - «подставка», «изделие») предназначена для установки на ней кипяtilьников на предприятиях общественного питания, торговли и др.

Подставка изготовлена из оцинкованной стали. Столешница подставки представляет собой крышку с отверстием для удобства присоединения к коммуникациям, на которую устанавливается кипяtilьник.

Ножки подставки имеют регулируемые по высоте опоры, позволяющие компенсировать неровности пола.

Модели ПК-Б-400.400.420-02 и ПК-Б-400.400.870-02 предназначены для установки кипяtilьников, размеры которых не превышают 400х400мм. Модели ПК-Б-310.310.420-02 и ПК-Б-310.310.870-02 предназначены для установки кипяtilьников «Фонтан» производства компании «АТЕСИ».

В комплект поставки изделия входят кронштейны для крепления подставки к полу и к стене. Для кипяtilьников «Фонтан» предусмотрены также кронштейны крепления кипяtilьника к крышке подставки. Все это обеспечивает безопасную эксплуатацию кипяtilьников в комплекте с подставкой.

Изделия разборные и поставляются в удобной упаковке, что облегчает их транспортировку и хранение.

Предприятие «АТЕСИ» выпускает ряд подставок для кипяtilьников, различающихся по размерам и высоте.

Предприятие «АТЕСИ» постоянно расширяет и совершенствует ассортимент выпускаемой продукции, поэтому реальный комплект, внешний вид и технические характеристики изделия могут отличаться от указанных в данном паспорте без ухудшения потребительских свойств.

Обозначение подставок под кипятильник

Подставка	ПК	-	Б	-	400	.	400	.	420	-	02
Класс Подставка под кипятильник											
Серия Б — «Бюджет» С — «Стандарт»											
Длина, мм: 400,310											
Ширина, мм: 400, 310											
Высота, мм: 420,870											
Поколение											
Материал «Бюджет»: оцинк.сталь толщ. 1,2мм «Стандарт»: AISI 430 толщ. 0,8мм											

Пример обозначения:

Подставка **ПК-Б-400.400.870-02** — Подставка под кипятильник, серия «Бюджет», длина 400 мм, ширина 400 мм, высота 870 мм, поколение 02

1 Технические характеристики

1.1 Подставки ПК-Б выпускаются со следующими техническими характеристиками, приведенными в таблице 1.

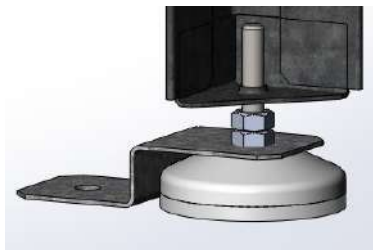
Таблица 1.

Модель	Габаритные размеры, (дл. x шир. x выс) мм	Масса, кг
ПК-Б-400.400.420-02	400 x 400 x 420	5,4
ПК-Б-400.400.870-02	400 x 400 x 870	7,5
ПК-Б-310.310.420-02	310 x 310 x 420	4,4
ПК-Б-310.310.870-02	310 x 310 x 870	6,5

2 Сборка и подготовка к работе

2.1 Вскройте упаковки подставки и комплект крепежа.

2.2 Соберите ножки опорные как показано на рисунке. В двух ножках установите кронштейны для крепления к полу между гайкой и шайбой, между гайками оставьте расстояние 4мм. В остальных двух ножках расстояние между гайками установите 5мм.



2.3 Вверните ножки опорные в стойки.

2.4 Стойки с ножками соедините попарно с уголками продольными болтами М6 с шайбами и гайками. Гайки не затягивайте. Соедините между собой собранные конструкции при помощи уголков поперечных и болтового соединения.



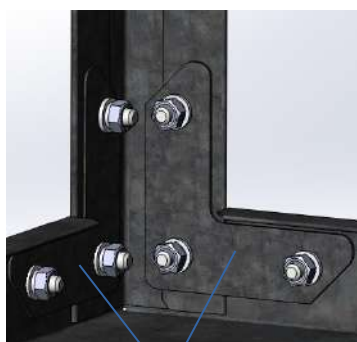
Шайбы Гайка Болт М6х14
Уголок продольный Уголок поперечный

2.5 Крышку переверните и положите на сборочный стол.

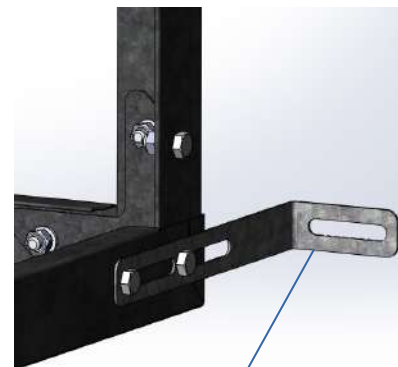
2.6 Вставьте каркас из стоек в крышку.

2.7 Прикрепите каркас из стоек к крышке болтовыми соединениями, используя уголки стяжные.

2.8 Произведите окончательную затяжку всех болтовых соединений.



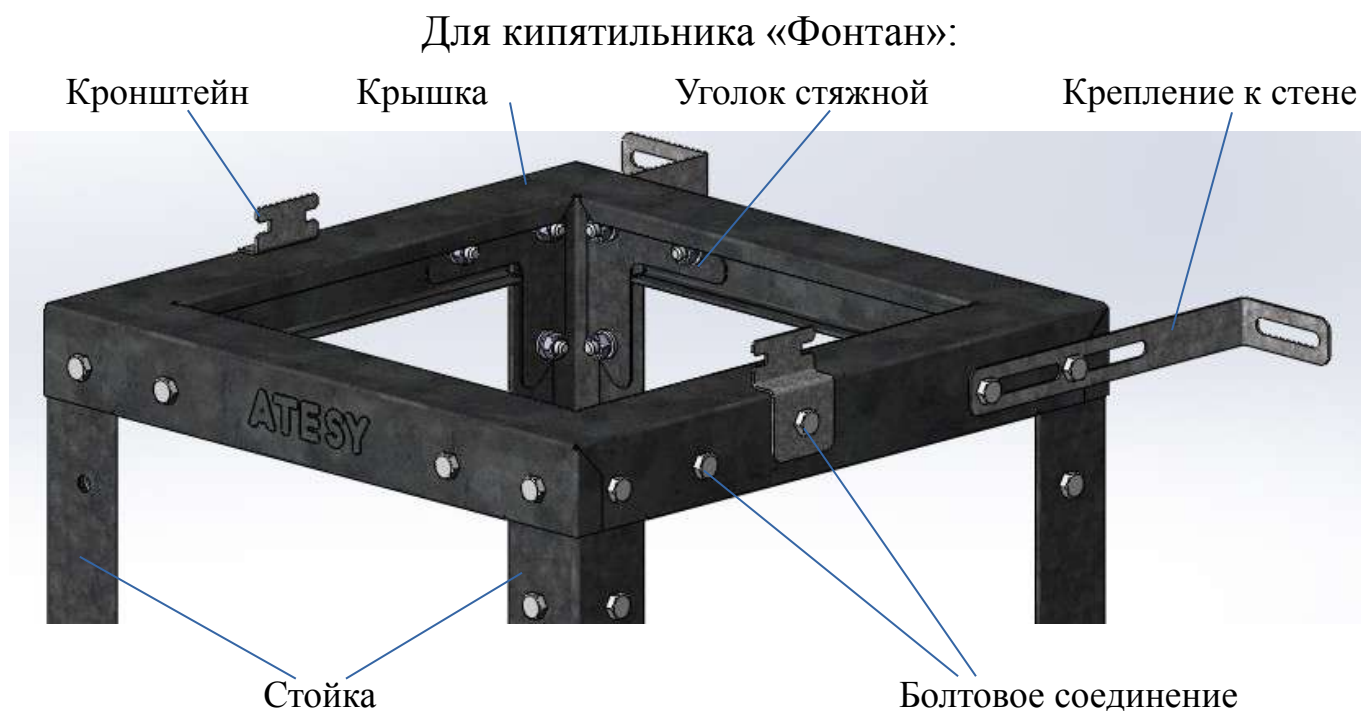
Уголок стяжной Крышка



Кронштейн крепления к стене

2.9 Установите собранную подставку на пол. При помощи опорных ножек выставьте изделие по горизонтали. Фиксацию ножек после выравнивания произведите при помощи контргайки.

2.10 При установке кипятильника «Фонтан» вставьте кронштейны в пазы, расположенные в дне кипятильника, установите изделие на подставку и закрепите болтами с шайбами и гайкам.



2.11 Для крепления подставки к полу необходимо прикрепить шурупами кронштейны, установленные на ножки (см. п.2.2). По месту крепления шурупов должны быть заранее установлены дюбели.

2.12 Для крепления подставки к стене, установите кронштейн крепления к стене на подставку, отрегулировав необходимое расстояние от стены до изделия.

3 Требования по технике безопасности

3.1 Подставки устанавливаются на ровной горизонтальной устойчивой поверхности. Всегда выравнивайте подставку при помощи регулируемых ножек перед установкой на ней оборудования.

3.2 Для безопасного использования подставку рекомендуется крепить к полу и (или) к стене.

3.3 **Внимание!** Подставка 310x310x420 (870) предназначена только для установки на нее кипятильников «Фонтан», с креплением самих кипятильников к подставке.

3.4 Используйте подставки только по назначению.

3.5 Климатическое исполнение изделия УХЛ, категория размещения 4.2 по ГОСТ 15150-69 (эксплуатация в помещениях с температурой воздуха от +10 до +35 °С и относительной влажностью не более 60 % при 20 °С).

4 Транспортирование и хранение

4.1 Условия транспортирования изделия по группе (С) ГОСТ 23216-78.

Перевозки осуществлять различными видами транспорта, в том числе водным (кроме моря).

4.2 Изделия, помещенные в индивидуальную упаковку, должны транспортироваться в транспортной таре.

4.3 Условия хранения изделий 2 (С) по ГОСТ 15150-69 в упаковке предприятия-изготовителя.

5 Техническое обслуживание

5.1 Регулярно, не реже раза в три месяца, проверяйте, и при необходимости, подтягивайте болтовые соединения.

5.2 Рекомендуется производить очистку поверхностей не реже 1-2 раз в неделю с применением средств для очистки не содержащих хлор. После очистки протрите все поверхности сухими тканями.

5.3 По всем вопросам, связанным с обслуживанием и ремонтом изделий производства компании «АТЕСИ», обращайтесь в авторизованные сервисные центры, перечень которых находится на сайте компании в разделе СЕРВИС:

<http://atesy.ru/service/>

6 Гарантийные обязательства

6.1 Предприятие «АТЕSY» гарантирует нормальную работу изделия в течение 12 месяцев со дня продажи при условии соблюдения правил пользования, изложенных в настоящем руководстве.

6.2 Гарантийные обязательства не действуют в следующих случаях:

- при наличии в оборудовании механических повреждений;
- при использовании оборудования в целях, непредусмотренных руководствами по эксплуатации (паспортами) на оборудование;
- при повреждениях, возникших из-за несоблюдения правил монтажа, установки, настройки и эксплуатации оборудования;
- при повреждениях, вызванных умышленными или ошибочными действиями потребителя, либо небрежным обращением с оборудованием;
- при повреждениях, вызванных обстоятельствами непреодолимой силы (стихия, пожар, молния, и т. п.);
- при повреждениях, вызванных доработкой оборудования, внесением в него конструктивных изменений или проведением самостоятельного ремонта;

- при повреждениях оборудования вследствие неправильной транспортировки и хранения.

6.3 Гарантийный срок хранения — 12 месяцев со дня изготовления. В случае превышения срока хранения должна быть проведена предпродажная подготовка изделия в соответствии с регламентом предприятия-изготовителя, за счет владельца оборудования. Для проведения предпродажной подготовки необходимо обратиться в авторизованный сервисный центр.

6.4 Срок годности изделия — 10 лет со дня изготовления.

7 Комплект поставки

№	Наименование	ПК-Б-400.400	ПК-Б-310.310
1	Крышка	1 шт.	1 шт.
2	Стойка	4 шт.	4 шт.
3	Уголок продольный	2 шт.	2 шт.
4	Уголок поперечный	2 шт.	2 шт.
5	Уголок стяжной	8 шт.	8 шт.
7	Кронштейн крепления с полу	2 шт.	2 шт.
8	Кронштейн крепления к стене	2 шт.	2 шт.
9	Кронштейн	-	2 шт.
10	Шайба ножки опорной	4 шт.	4 шт.
11	Вкладыш	4 шт.	4 шт.
12	Болт М6х50	4 шт.	4 шт.
13	Гайка М6	40 шт.	42 шт.
14	Болт М6х14	32 шт.	34 шт.
15	Шайба 6	32 шт.	34 шт.
16	Шайба пружинная 6	32 шт.	34 шт.
17	Упаковка	1 компл.	1 компл.
18	Рук-во по эксплуатации	1 шт.	1 шт.

8 Сведения о приемке

Подставка под кипяtilьник

ПК-Б- . . -02
длина *ширина* *высота*

соответствует конструкторской документации и признана годной для эксплуатации.

Заводской номер _____

Дата выпуска _____ 201 г.

Принято ОТК.

М.П.

ATESY®
140000, Россия, Московская область,
г. Люберцы, ул. Красная, д. 1, строение ЛИТ. Б Б1
т/ф: (495) 995-95-99
info@atesy.info www.atesy.ru