

MY-380F

Датирующее устройство с печатанием
сухими чернилами

Инструкция по применению



CHINA- HUALIAN MACHINERY CO., LTD.

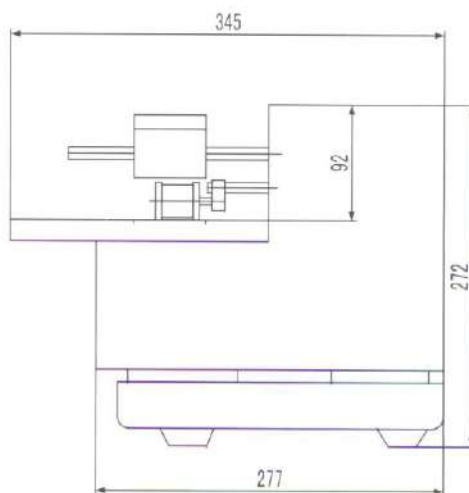
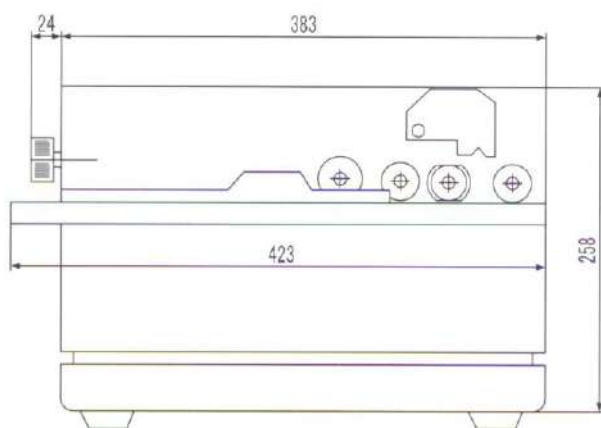
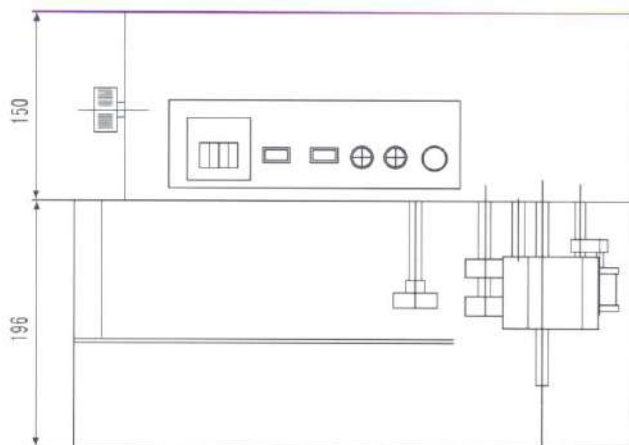
СОДЕРЖАНИЕ

ОСНОВНАЯ ИНФОРМАЦИЯ

1. РАЗМЕР/ДОПОЛНИТЕЛЬНЫЕ ПРИСПОСОБЛЕНИЯ
2. СПЕЦИФИКАЦИЯ
3. ИНСТРУКЦИЯ ПО УПРАВЛЕНИЮ СИСТЕМОЙ
КОНТРОЛЯ
4. КАК ПОМЕНЯТЬ ЛИТЕРЫ
5. КАК ПОМЕНЯТЬ РОЛИК
6. КАК ОТРЕГУЛИРОВАТЬ ЗАЗОР КОЛЕСА
ПЕЧАТАЮЩЕГО РОЛИКА
7. КАК ОТРЕГУЛИРОВАТЬ ПОЗИЦИЮ ПЕЧАТАНИЯ
8. HOW TO PRINTING ONE PIECE ADJUSTMENT
9. КАК ОТРЕГУЛИРОВАТЬ ДАВЛЕНИЕ
10. НАСТРОЙКА ПРИНТЕРА ПЕРЕД ПЕЧАТЬЮ
11. ПРОБЛЕМНЫЕ СИТУАЦИИ И ИХ УСТРАНЕНИЕ
12. ЭЛЕКТРИЧЕСКАЯ СХЕМА & REPAIR PARTS LIST

1. РАЗМЕР/ДОПОЛНИТЕЛЬНЫЕ ПРИСПОСОБЛЕНИЯ

I. ОСНОВНЫЕ ГАБАРИТЫ МАШИНЫ



II. ДОПОЛНИТЕЛЬНЫЕ ПРИСПОСОБЛЕНИЯ

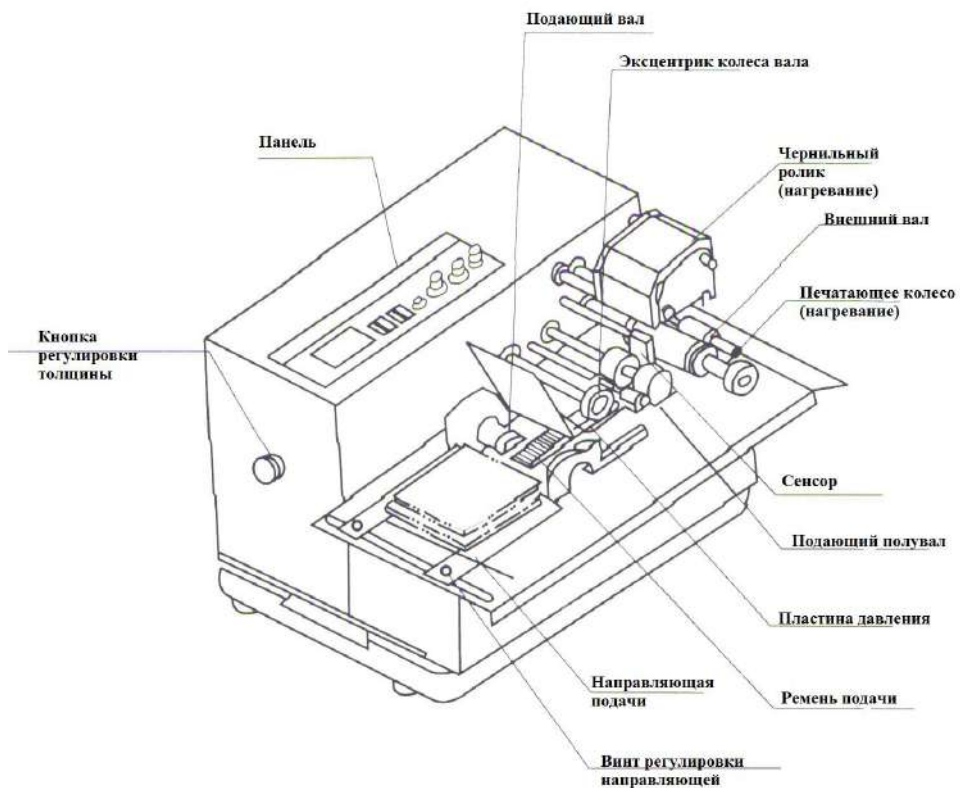
- | | | | |
|---------------------|---------|----------------------------|------------|
| 2) Принтер | 1 шт | 4) Сумка с инструментами | 1 набор |
| 3) Литеры | 1 набор | Отвертка ('+', '-') | 1 шт/кажд. |
| 4) Печатающий ролик | 1 шт | Гаечный ключ (2,2.5,3,4,5) | 1 шт/кажд. |
| | | Гаечный ключ (8-10,10-12) | 1 шт/кажд. |

2. СПЕЦИФИКАЦИЯ

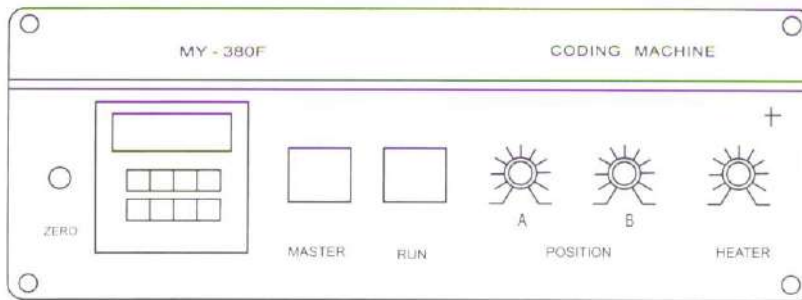
МУ-380F применяет печатание на твердых чернилах и использует для этого печатающий ролик, который пригоден для работы с любыми материалами. Литеры прочные и износостойкие. Печатаемый объект сортируется специальным сенсором и управляется ступенчатым зажимным устройством.

Модель: МУ-380F
Скорость: 12.5м/мин
Размер печатаемого объекта: Длина 55~500мм,
Ширина 30~300 мм
Позиция печатания: 60Ш мм×250Д мм
Размер литер: Т & R тип, 2.0мм, 2.5мм & 3.0мм Мощность:
АС220В/50Гц; 110В/60Гц; 220В/60Гц; 180Вт
Размер машины: 440Д×345Ш×260В мм
Вес: 23кг

3. СИСТЕМА КОНТРОЛЯ



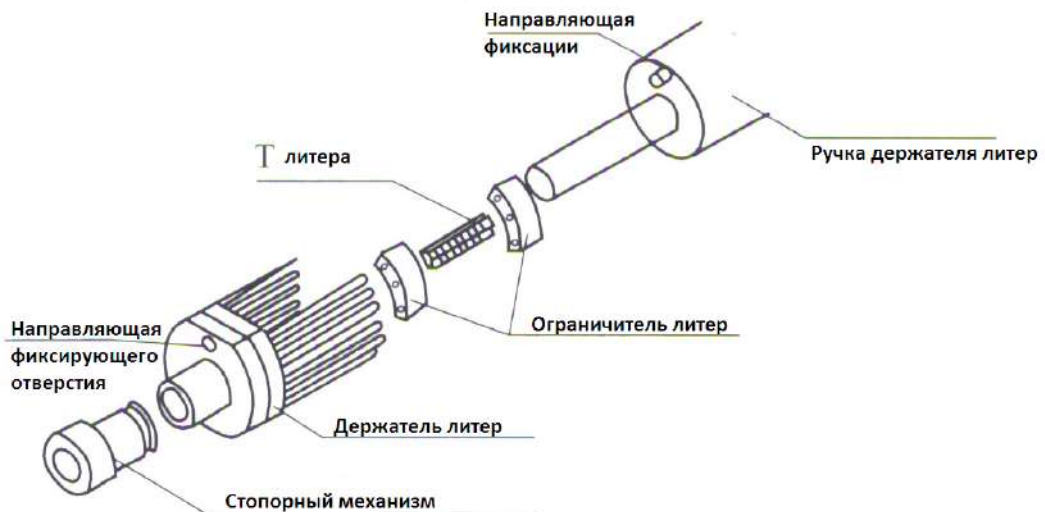
КОНТРОЛЬНАЯ ПАНЕЛЬ



- 1) MASTER-контролирует работу сенсора и зажимного устройства. Нажмите для получения сигнала сенсора и действий зажима.
- 2) POSITION-это переключатель задержки, контролирует позицию печатания. Поверните вправо для задержки времени. «А» жесткая регулировка, «В» постепенная.
- 3) RUN- контролирует работу мотора и ремня подачи.
- 4) HEATER-с увеличением температуры лампочка горит ярче.
- 5) TEMP-контролирует температуру. Поверните по часовой стрелке для увеличения температуры.
- 6) COUNTER-считывает количество печатаемых объектов.
- 7) ZERO-обнуляет счетчик.

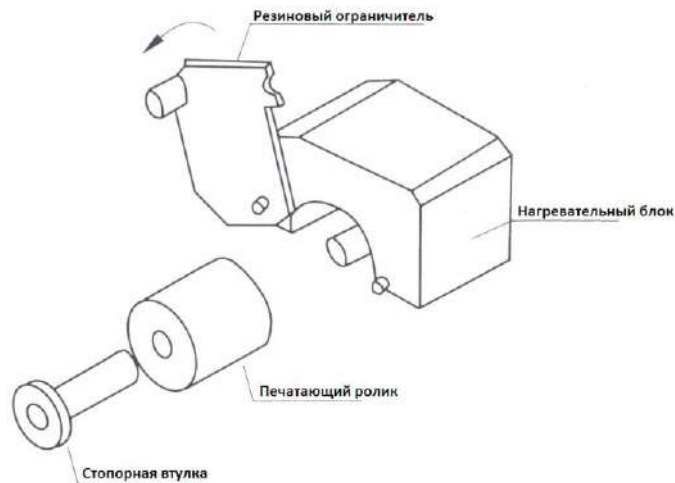
4. КАК ЗАМЕНИТЬ ЛИТЕРЫ

- 1) Ослабьте стопорный механизм держателя литер и вытащите его.
- 2) Снимите ограничитель литер и поменяйте литеры на необходимые, затем снова закрепите ограничитель должным образом.
- 3) Вставьте держатель литер и поверните вправо или влево до соединения, затем установите стопорный механизм.



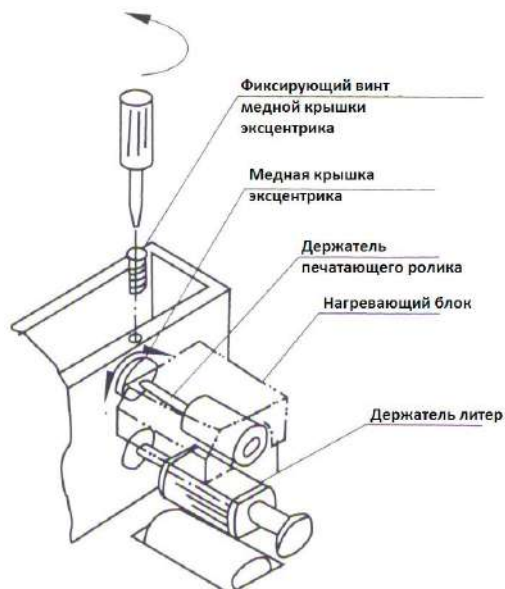
5. КАК ЗАМЕНИТЬ ЧЕРНИЛЬНЫЙ РОЛИК

- 1) Откройте бакелитовый ограничитель по часовой стрелке
- 2) Снимите стопорную втулку и замените печатающий ролик.
- 3) Примечание: При использовании сухого ролика, включите нагреватель на 5-8 минут и отрегулируйте температуру до 7-8 на шкале. При использовании влажного ролика, выключите нагреватель.



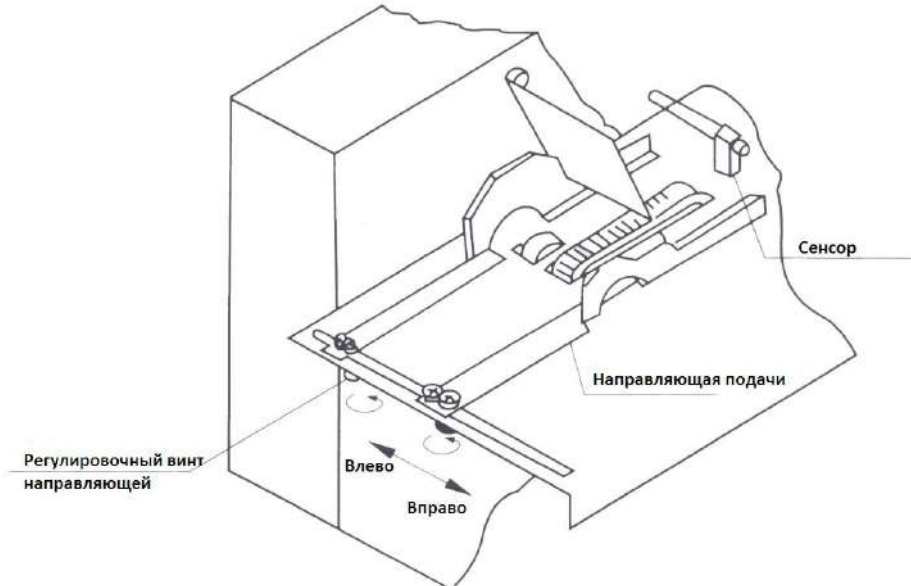
6. РЕГУЛИРОВКА ЗАЗОРА КОЛЕСА ПЕЧАТАЮЩЕГО РОЛИКА

- 1) Ослабьте фиксирующий болт подающего колеса эксцентрика
- 2) Поверните подающее колесо эксцентрика в необходимую позицию и дайте печатающему ролику вжаться в держатель литер на 0.05-0.1 мм и зафиксируйте винт.



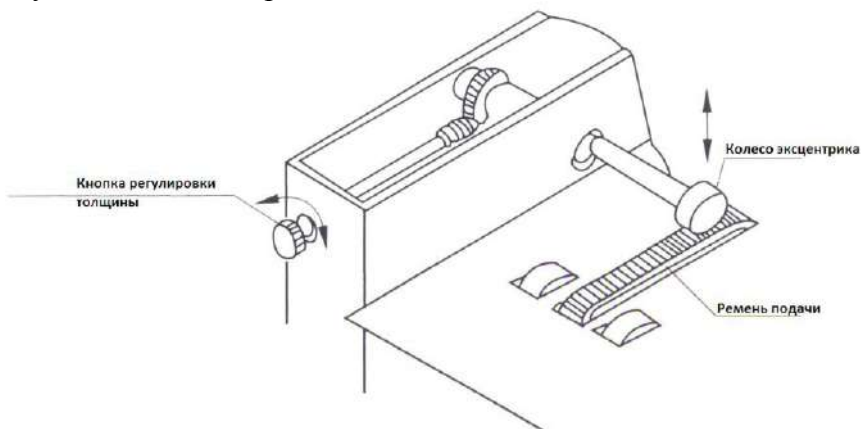
7. КАК ОТРЕГУЛИРОВАТЬ ПОЗИЦИЮ ПЕЧАТИ

- 1) Ослабьте регулирующий винт направляющей и отрегулируйте направляющую подачи к необходимой позиции печати (вправо/влево) и затем зафиксируйте винт.
- 2) Отрегулируйте ручку POSITION по отношению к необходимой. Поверните вправо чтобы получить большую задержку, позиция будет ниже, поверните влево для меньшей задержки и позиция будет выше. «А» - грубая регулировка, «В» - точная.



8. ПОШТУЧНАЯ РЕГУЛИРОВКА

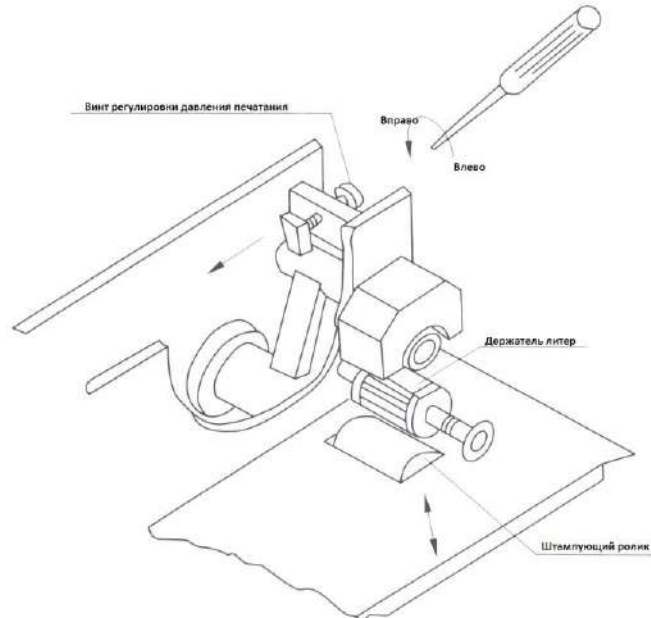
Отрегулируйте расстояние между колесом эксцентрика и подающим роликом для стабильной подачи объектов по одной штуке. Поверните кнопку регулировки толщины вправо для увеличения зазора для более толстых объектов. Поверните влево для уменьшения зазора для более тонких объектов.



9. РЕГУЛИРОВКА ДАВЛЕНИЯ ПЕЧАТАНИЯ

Поверните винт регулировки по часовой стрелке для увеличения расстояния между держателем литер и штампующим роликом, для уменьшения поверните его против часовой стрелки.

Примечание: Расстояние между держателем литер и штампующим роликом никак не влияет на продолжительность службы штампующего ролика.



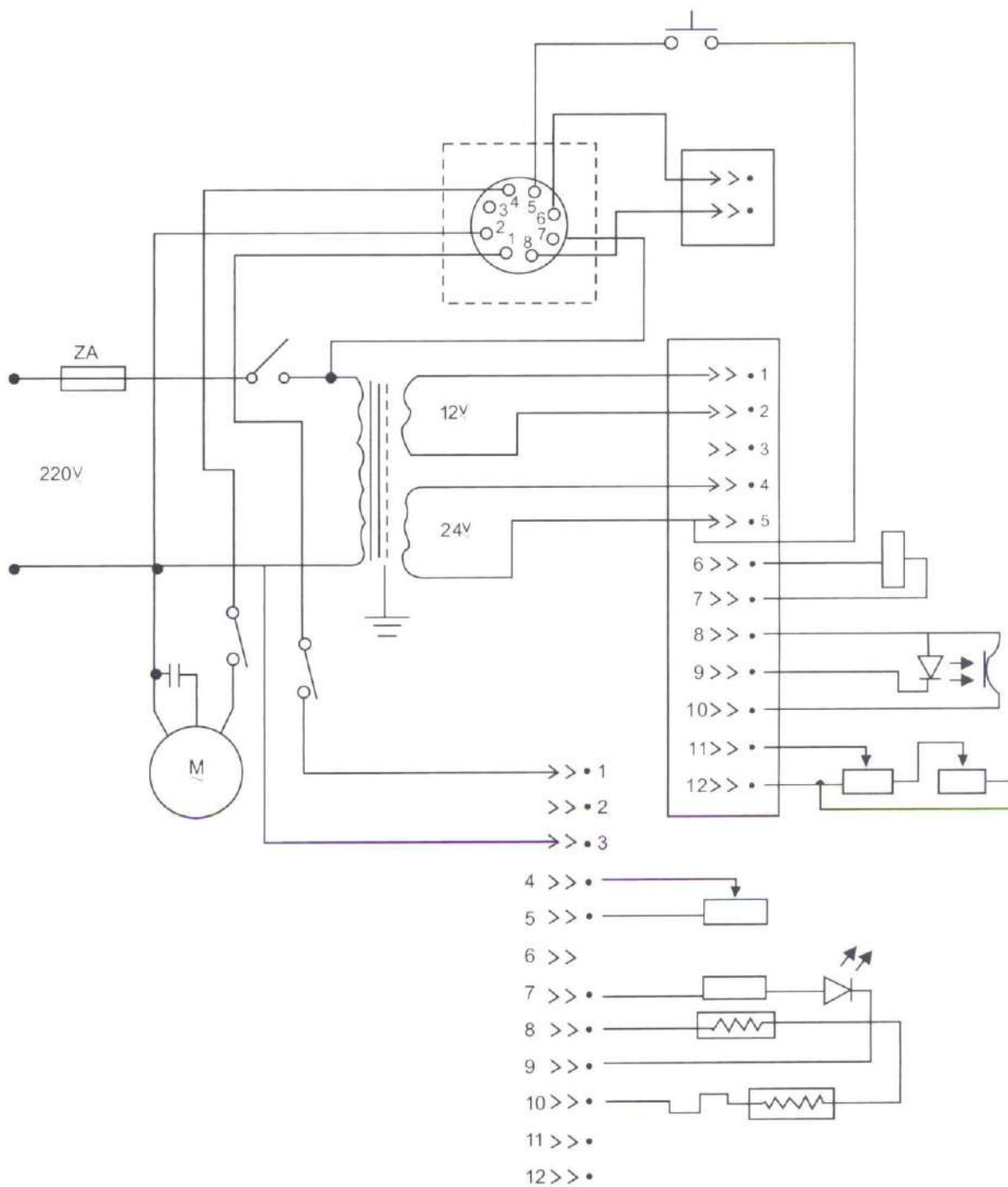
10. НАСТРОЙКА ПРИНТЕРА ПЕРЕД ПЕЧАТЬЮ

- 1) Нажмите POWER и дайте принтеру прогреться 5-10 минут, начинайте работу по достижении температуры приблизительно 100°C.
- 2) Поверните переключатели MASTER и RUN, отрегулируйте зазор и сигнал сенсора для штучных объектов.
- 3) При соединении сенсора, нормальное рабочее состояние определяет работа зажимного устройства и вращение держателя литер.
- 4) Отрегулируйте расстояние между держателем литер и штампующим роликом приблизительно до 0.1-0.15 мм.
- 5) Отрегулируйте расстояние между чернильным роликом и держателем литер приблизительно до 0.05-0.1 мм.
- 6) Поверните температурную ручку до позиции 6-8 на шкале.
- 7) После выполнения вышеописанных процедур, можно приступить к работе.

11. ПРОБЛЕМНЫЕ СИТУАЦИИ И ИХ УСТРАНЕНИЕ

НЕИСПРАВНОСТЬ	ПРИЧИНА	МЕТОД
А. Машина не запускается.	<ol style="list-style-type: none"> 1.Сломался переключатель 2.Сгорел предохранитель 3.Остановка мотора 4.Износился ремень 5.Использование износившихся деталей 	<ol style="list-style-type: none"> 1.замените на новый 2.замените предохранитель 3.проверьте провода 4.проверьте шкив и шестерню 5.некоторые детали вышли из строя
В. Двойная подача	<ol style="list-style-type: none"> 1.Износ колеса эксцентрика 2.Подающий ремень испорчен 3.Давление слишком высокое 	<ol style="list-style-type: none"> 1.Отрегулируйте или замените 2.Замените его 3.Уменьшите давление
С. Машина не печатает	<ol style="list-style-type: none"> 1.Неполадки главного выключателя 2.Ошибка печатающего вала 3.Ошибка счетчика и печатающего вала 4.Неполадки сенсора 	<ol style="list-style-type: none"> 1.нет I/O сигнала 2.проблема с зажимным устройством 3.проверьте и замените 4.ошибка индикационной лампы
Д.Печатающий ролик не нагревается	<ol style="list-style-type: none"> 1.Щетки нагревателя плохо соединены 2.Ошибка запуска 	<ol style="list-style-type: none"> 1.Отрегулируйте базу щетки и почистите 2.Проверьте провода и их соединения
Е.Система нагрева ролика не греет	<ol style="list-style-type: none"> 1.Ошибка запуска или система сгорела 2.Неполадки температурного регулятора 	<ol style="list-style-type: none"> 1.Проверьте провода и их соединения 2.Замените температурный контроллер
Ф. Система нагрева и печатающий ролик не нагреваются	<ol style="list-style-type: none"> 1.ошибка запуска 2.проблема с переключателем 	<ol style="list-style-type: none"> 1.подсоедините провода корректно 2.заменить переключатель
Г. Объекты не подаются	<ol style="list-style-type: none"> 1.Недостаточная гибкость печатаемого объекта 2.износился конвейер 	<ol style="list-style-type: none"> 1.сортировка печатаемых объектов 2.проверьте и замените новыми

12. ОСНОВНАЯ ЭЛЕКТРИЧЕСКАЯ СХЕМА



СЕРТИФИКАТ КАЧЕСТВА

Модель:

Название:

Серийный номер:

Данный продукт проверен и допущен к экспорту.

Инспектор:

Начальник отдела качества:

Дата производства: