



## **ВИТРИНА ХОЛОДИЛЬНАЯ**

**COOLEQ CW-72**



**Руководство по эксплуатации**

# Инструкция по безопасности

Холодильные витрины **COOLEQ** работают от сети электропитания 220В. В работе с такими устройствами следует соблюдать следующие меры безопасности:

- Не допускайте контакта кабеля питания с источниками тепла и острыми предметами;
- Не подвергайте кабель питания изгибам, запутыванию;
- Не устанавливайте прибор или другие устройства на кабеле питания;
- Все работы по чистке и ремонту рекомендуется проводить только при отключенном от сети кабеле электропитания;
- При отключении витрины от сети необходимо держаться за вилку сетевого кабеля во избежание разрыва или повреждения шнура;
- Запрещается использование устройства с поврежденным кабелем;
- Устройство должно быть подключено к розетке с заземлением, напряжение в сети должно соответствовать требованию к питанию устройства;
- Перед тем как вынуть вилку из розетки, необходимо выключить устройство;
- Запрещается передвигать и наклонять витрину во время работы;
- Запрещается вносить в аппарат технические изменения.

Благодарим Вас за выбор техники марки **COOLEQ**!

**COOLEQ** — это широкий спектр технологического холодильного оборудования для предприятий общественного питания, ресторанов, кафе, магазинов и тд: шкафы шоковой заморозки, холодильные и морозильные столы, столы для пиццы, салат-бары, различные типы льдогенераторов и др.

## Назначение холодильной витрины

Холодильная витрина **COOLEQ CW-72** предназначена для охлаждения и демонстрации клиенту кондитерских изделий: тортов, пирожных, а так же фруктов, овощей и различных закусок. Витрина оснащена замком, регулятором температуры, LED-подсветкой и четырьмя вращающимися хромированными полками.

*Настоящее руководство по эксплуатации содержит информацию, актуальную на момент его издания, и может не отражать более поздние изменения.*

*Производитель оставляет за собой право вносить любые изменения в спецификацию устройства, а также изменения в алгоритмы управления.*



## Конструкция



- (1) Стеклопанель
- (2) Всасывающее вентиляционное отверстие
- (3) Верхняя крышка
- (4) Выпускное вентиляционное отверстие
- (5) Полка
- (6) Цифровой регулятор температуры

## Размещение

### УСТАНОВКА



Вначале извлеките вилку из настенной розетки электропитания.  
Не наклоняйте аппарат на угол, превышающий 45 градусов.

### СУХОЕ МЕСТО



Размещайте холодильную витрину только в сухом месте.

### ПРОСТРАНСТВО



По периметру аппарата следует оставить не менее 10 см свободного пространства. В противном случае снизится эффективность циркуляции воздуха, что приведёт к снижению производительности холодильной системы.

### ВЕНТИЛЯЦИЯ



Установите аппарат в помещении с хорошей вентиляцией. По завершению погрузочно-разгрузочных работ выждите 2 часа, затем включите вилку силового шнура в розетку электропитания и запустите аппарат

### ИСТОЧНИКИ ТЕПЛА



Категорически не рекомендуется устанавливать холодильную витрину на площадке, находящейся под воздействием солнечного света, или же вблизи любого источника тепла. В противном случае неизбежно снижение производительности холодильной системы

### ТЯЖЕЛЫЕ ПРЕДМЕТЫ



Не рекомендуется класть на аппарат какие-либо тяжёлые предметы

### ОТВЕРСТИЯ В КОРПУСЕ



Категорически не рекомендуется проделывать какие-либо отверстия в корпусе холодильной витрины

### УСТОЙЧИВОСТЬ



Распаковку и размещение витрины производить на ровной горизонтальной прочной поверхности.

# Подготовка аппарата к работе

## ЭЛЕКТРОПИТАНИЕ



Электропитание аппарата осуществляется от сети переменного тока напряжением 220 В, частотой 50 Гц. Питание однофазное от отдельной трёхконтактной розетки.

## ВЫДЕЛЕННАЯ РОЗЕТКА



Не допускайте подключения аппарата к удлинителю с розетками, уже занятыми другими устройствами. В противном случае возможен сильный нагрев кабеля, приводящий к пожару.

## КАБЕЛЬ ЭЛЕКТРОПИТАНИЯ



Не повреждайте кабель питания! Это чревато утечкой тока и пожаром!

## ПРОЛИВ ВОДЫ



Не подвергайте поверхности аппарата воздействию воды.

## ОГНЕОПАСНЫЕ И ВЗРЫВЧАТЫЕ ВЕЩЕСТВА



Запрещается размещение внутри аппарата каких-либо огнеопасных и взрывчатых веществ: эфира, бензина, спирта, клея и др. Ни в коем случае не размещайте какие-либо опасные вещества также и вблизи аппарата.

## РАЗБРЫЗГИВАНИЕ



Не допускается разбрызгивание каких-либо огнеопасных средств, к примеру, краски или иных веществ вблизи холодильной витрины.

### ПРЕРЫВАНИЕ ПОДАЧИ ЭЛЕКТРОЭНЕРГИИ



После прерывания подачи электроэнергии извлеките вилку силового шнура из розетки.

Каким бы коротким интервал отсутствия энергопитания ни был, выждите не менее 5 минут, затем включите вилку в розетку и запустите аппарат снова.

### МЕДИЦИНСКИЕ ПРЕПАРАТЫ



Не допускается хранение внутри холодильной витрины каких-либо медицинских препаратов.

## Эксплуатация

### 1. Перед началом эксплуатации...

Вилку силового кабеля холодильной витрины включите в розетку 220В. После запуска аппарата приложите руку к вентиляционному отверстию и убедитесь в том, что оно в достаточной степени охладилось. Затем приступайте к загрузке продуктами холодильной камеры.

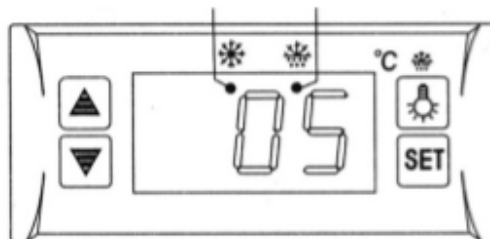
**Внимание!** Во избежание ожогов избегайте соприкосновений с работающим компрессором.

### 2. Цифровой терморегулятор

**Основные функции:** отображение температуры, управление температурой, разморозка, управление подсветкой, фиксация параметров.

Светодиод охлаждения


Светодиод размораживания



➤ Установка температуры

Нажмите клавишу , на дисплее отобразится ранее установленное значение температуры.

Нажмите клавишу  или , чтобы изменить и сохранить значение на дисплее.

Нажмите клавишу  для выхода из режима регулировки и отображения на дисплее температуры в холодильной камере.


➤ Если в течение 10 секунд не нажимать ни одной клавиши, значение температуры в холодильной камере отобразится на дисплее.

➤ Освещение:

Нажмите клавишу  - освещение включится;

нажмите клавишу снова – освещение выключится.

➤ Режим размораживания:

Нажмите клавишу  и удерживайте её в течение 6 секунд – начнётся процесс размораживания или процесс будет остановлен.

➤ LED дисплей в режиме охлаждения:

Светодиод в режиме охлаждения горит. Когда температура в холодильной камере постоянна – дисплей гаснет. Во время задержки процесса охлаждения дисплей переходит в мерцающий режим работы.

➤ LED дисплей в режиме размораживания:

Светодиод в режиме размораживания горит. Когда процесс размораживания завершается - дисплей гаснет. Во время задержки процесса размораживания дисплей переходит в мерцающий режим работы.

**Внимание!** Горячие продукты следует сначала охладить до комнатной температуры перед размещением в холодильной витрине.

## **Очистка и техническое обслуживание (ТО)**

Содержите холодильную витрину в чистоте.

Перед началом работ по ТО не забудьте полностью обесточить аппарат. Категорически не рекомендуется использование повреждённого силового шнура и/или розетки электропитания. В противном случае это чревато поражением электрическим током или коротким замыканием. Не поливайте холодильную витрину водой из шланга. При мойке не применяйте щелочные моющие средства, мыло, бензин, ацетон и пр.

### ***Мойка внешних поверхностей аппарата***

Для мойки внешних поверхностей аппарата применяйте мягкую тряпку и нейтральное моющее средство (к примеру, для мытья столовой посуды). По окончании протрите поверхности сухой мягкой тряпкой.

### ***Мойка внутренних поверхностей аппарата***

Чтобы протереть стенки и полки холодильной камеры, используйте мягкую тряпку.

### ***Отключение аппарата на период простоя***

Удалите из аппарата все продукты и извлеките вилку силового шнура из розетки. Тщательно протрите витрину изнутри и снаружи и оставьте её дверь приоткрытой.



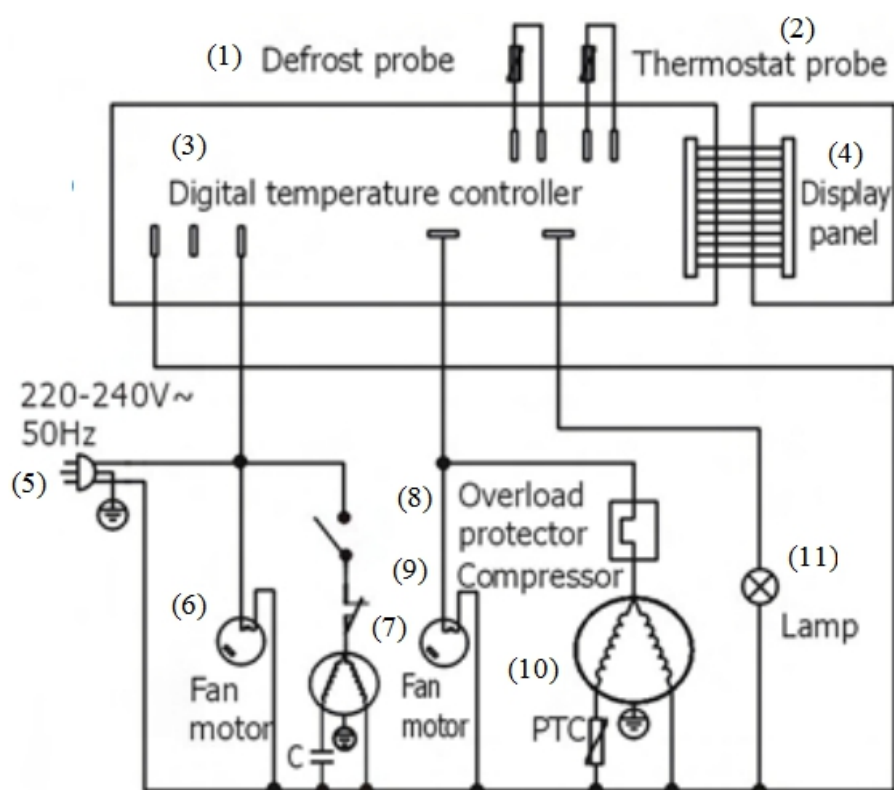
## Устранение неисправностей

Неисправность	Причина
Отсутствует охлаждение	Не надёжно положение вилки в розетке электропитания. Сгорел предохранитель. Прервана подача сетевого электропитания.
Неудовлетворительный характер охлаждения	Аппарат под прямым солнечным светом. Рядом какой-либо источник тепла. Плохая вентиляция в помещении. Неплотно закрыта дверь. Часто открывается дверь. Деформировался или пришёл в негодность уплотнитель двери. Большое количество продуктов в камере. Продукты блокируют отверстия для впуска или выпуска воздуха. Не отрегулирован терморегулятор.
Посторонний шум	Холодильная витрина не выровнена по горизонтали и/или вертикали. Холодильная витрина касается стены или других предметов. В холодильной витрине ослабло крепление какой-либо детали.
Свяжитесь с сервисной службой, если ничего из вышеприведённого не помогло в решении проблемы.	

### НИЖЕСЛЕДУЮЩИЕ ЯВЛЕНИЯ НЕ ОТНОСЯТСЯ К КАТЕГОРИИ НЕИСПРАВНОСТЕЙ.

- При работе холодильной витрины слышно журчание воды.  
Это нормальное явление, объясняется циркуляцией хладагента в системе.
- Во влажный период года на внешних стенках холодильной витрины может наблюдаться конденсация влаги.  
Это нормальное явление, объясняется высокой влажностью воздуха.  
Просто удалите конденсат сухой тряпкой.

## Электрическая схема аппарата



- (1) Датчик разморозки
- (2) Датчик термостата
- (3) Цифровой терморегулятор
- (4) Дисплей
- (5) Питание 220В, 50Гц
- (6) Электромотор вентилятора
- (7) Электромотор вентилятора
- (8) Защита от перегрузки
- (9) Компрессор
- (10) PTC
- (11) Лампа

## Гарантийные обязательства

Гарантийный срок составляет 12 месяцев со дня поставки при соблюдении владельцем условий эксплуатации, изложенных в настоящем Руководстве. За нарушение работоспособности холодильной витрины вследствие неправильной эксплуатации, а так же из-за механических повреждений, производитель ответственности не несет.

## Технические характеристики

<b>Модель</b>	<b>CW-72</b>
Тип хладагента и его объём в системе (г)	R134a (110)/R600a(55)
Общая номинальная потребляемая мощность (Вт)	190
Температура охлаждения (°C)	0..+10
Объём (л)	72
Вес (кг)	38,5
Напряжение (В)	220
Мощность ламп (Вт)	2 (LED)
Частота (Гц)	50
Максимальная нагрузка на полку (кг)	5
Диаметр полки (мм)	305
Габаритные размеры (мм) (ДхШхВ)	450x450x983